

DALI-SYS - Multisensoren/ Taster (Steuergeräte)

PICO-DALI-SYS



weiß , Art.-Nr.: 93909

Produktinformationen

- Mini DALI-Multisensor mit nur 11 mm Einbautiefe für den Einbau in Leuchten
- Versorgungsspannung über DALI-Bus
- Nahtlose Integration in das skalierbare B.E.G. LUXOMAT® net DALI-SYS
- Master-Slave-Betrieb zur Erweiterung des Erfassungsbereiches
- Halbautomatik-, Vollautomatik- oder Dämmerungsschalterbetrieb
- Umgebungslichtabhängige Regelung oder Schaltausgang
- Guided Light, Soft-Start PLUS, Orientierungslicht PLUS
- Werksprogramm für einfache Installationsprüfung
- Voller Funktionsumfang ist nur mit Zubehör aus B.E.G. LUXOMAT® net DALI-SYS-Produktsortiment aktivierbar
- **Einsatzbeispiele:**
Eingangsbereiche, kleine Büros, Konferenzräume, Treppenhäuser, Toiletten, Abstell-/Technikräume, Großraumbüros

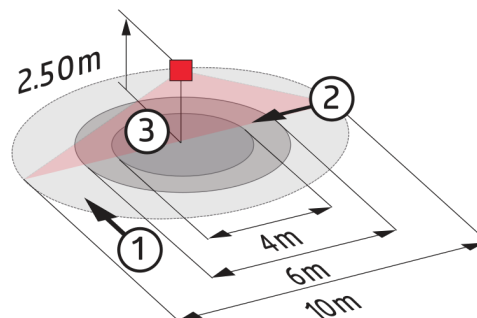
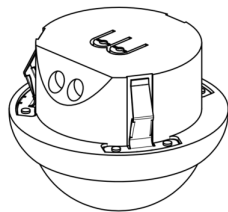
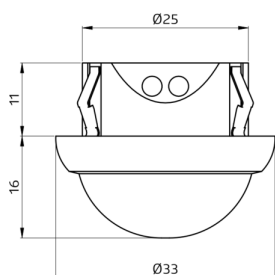
Technische Daten

Spannung:	vom DALI-Bus, max. 22,5 V DC
Abmessungen:	Ø 33 x 27 mm
Parametrierung:	B.E.G. DALI-SYS ROUTER / B.E.G. DALI-SYS PC-Tools
Stromaufnahme:	2 mA
Erfassungsbereich:	horizontal 360° (Deckenmontage)
Reichweite:	max. Ø 10 m quer max. Ø 6 m frontal

	max. Ø 4 m sitzende Tätigkeit
Überwachte Fläche bei tangentialer Bewegung:	78 m ² / 2,5 m Montagehöhe
Montagehöhe min./max./empfohlen:	2 m / 5 m / 2,5 m
Schutzart/-klasse:	IP20 / Klasse II
Stoßfestigkeitsgrad:	IK04
Umgebungstemperatur:	-25 °C bis +55 °C
Gehäuse:	Polycarbonat, UV-beständig
Helligkeitssollwert:	5 - 2500 Lux

Bestelldaten

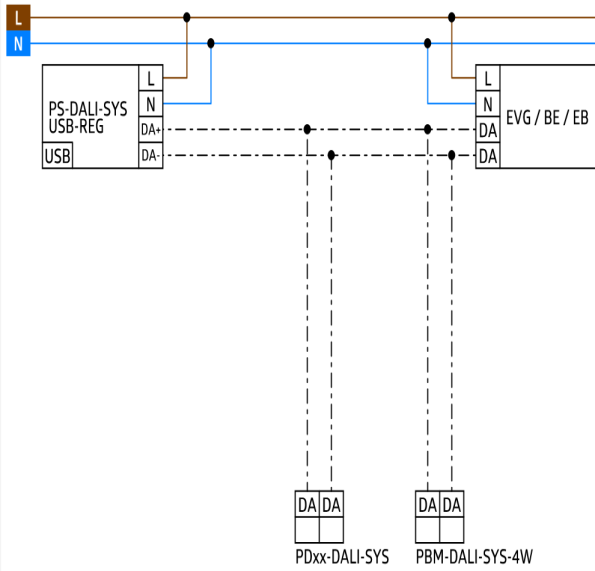
Bezeichnung	Farbe	Artikel-Nummer
PICO-DALI-SYS-DE	weiß	93909



Bemaßung 93909

Reichweitendiagramm

- 1: Quer zum Melder gehen
- 2: Frontal auf den Melder zugehen
- 3: Sitzende Tätigkeit



Schaltbild