

Deckenpräsenzmelder - 2-Kanal

PD9-M-2C



weiß matt, ähnlich
RAL9010 , Art.-Nr.: 92976

Produktinformationen

- Mini-Präsenzmelder zum Schalten von Licht mit zusätzlichem potentialfreien Kontakt
- Ausführung als Master-Gerät
- Erweiterung des Erfassungsbereiches mit Slave-Geräten möglich
- **Einfache Bedienung mittels erforderlicher Fernbedienung**
- Manuelles Schalten über Taster möglich
- Leistungsteil passt durch die Bohrung für den Melder in der Decke (bei 34 mm Ø)
- Federklemmen für den einfachen und schnellen Einbau in abgehängte Decken und in Leuchten
- Inklusive Ø 45 mm Abdeckring und Abdecklamellen
- Werkseinstellung 10 min und 500 Lux (15 min HKL)
- **Einsatzbeispiele:**
Eingangsbereiche, Flure/Korridore, kleine Büros

Technische Daten

Spannung:	110 - 240 V AC 50 / 60 Hz
Abmessungen:	Sensorkopf: Ø 45 x 28 mm, Leistungsteil: 165 x 24 x 24 mm
Typische Leistungsaufnahme:	ca. 0,6 W
Erfassungsbereich:	horizontal 360° (Deckenmontage)
Reichweite:	max. Ø 10 m quer max. Ø 6 m frontal

max. Ø 4 m sitzende Tätigkeit

Überwachte Fläche bei tangentialer Bewegung: 78 m² / 2,5 m Montagehöhe

Montagehöhe min./max./empfohlen: 2 m / 5 m / 2,5 m

Schutzart/-klasse: IP20 / Klasse II

Stoßfestigkeitsgrad: IK03

Umgebungstemperatur: -25 °C bis +50 °C

Gehäuse: Polycarbonat, UV-beständig

Kabellänge: 45 cm, geschirmt

Kanal 1 (Lichtsteuerung)

Schaltleistung: 2300 W, cos φ = 1
1150 VA, cos φ = 0,5
300 W LED
max. Einschaltspitzenstrom I_p (20 ms) = 165 A
max. Einschaltspitzenstrom I_p (200 μ s) = 800 A

Kontaktart: 1x μ -Kontakt, Schließer/NO mit vorlaufendem Wolfram-Kontakt

Nachlaufzeit: 5 min - 30 min, Impuls

Einschaltschwelle: 20 - 1000 Lux

Kanal 2 (Gerätesteuerung potentialfrei)

Schaltleistung: 3 A (230 V), cos φ = 1

Kontaktart: 1x μ -Kontakt, potentialfreier Schließer/NO

Nachlaufzeit: 5 min - 120 min, Impuls
Mischlichtmessung

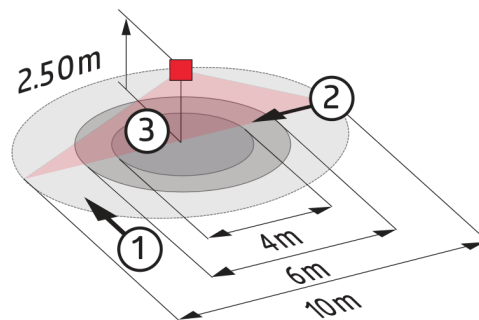
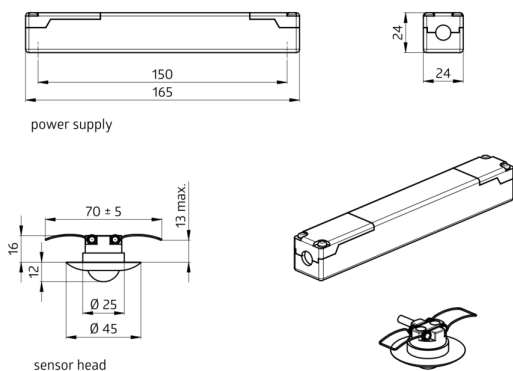
Bestelldaten

Bezeichnung	Farbe	Artikel-Nummer
PD9-M-2C-DE	weiß matt, ähnlich RAL9010	92976

Zubehör

Bezeichnung	Farbe	Artikel-Nummer
BLE-IR-Adapter	schwarz	93067
IR-PD-2C	-	92475
IR-PD-Mini	-	92159
RC-Loeschglied	weiß	10880
Mini-RC-Loeschglied	schwarz	10882
Abdeckung IP65	transparent	92958

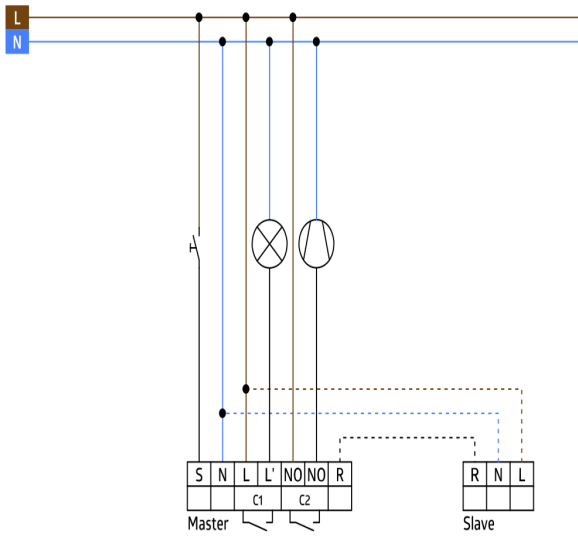
Bezeichnung	Farbe	Artikel-Nummer
Abdeckring PD9 Ø 36 mm	anthrazit glänzend	92235
Abdeckring PD9 Ø 36 mm	weiß glänzend	92238
Abdeckring PD9 Ø 36 mm	Edelstahl-Optik glänzend	92237
Abdeckring PD9 Ø 45 mm	weiß matt	92327
Abdeckring PD9 Ø 45 mm	Edelstahl-Optik matt	92346
Clip-Designrahmen eckig PD9-DE	reinweiß matt, ähnlich RAL9010	92993



Bemaßung 92976

Reichweitendiagramm

- 1: Quer zum Melder gehen
- 2: Frontal auf den Melder zugehen
- 3: Sitzende Tätigkeit



Schaltbild