

B.E.G.**LUXOMAT®**

Indoor 180-M-2C mit Rahmen

Art.Nr. 92136 EAN: 4007529921362

- Spannung: 110 – 240 V AC 50 / 60 Hz
- Abmessungen: 92136= mit Rahmen 87 x 87 x 61 mm
- Typische Leistungsaufnahme: ca. 0.4 W

Anwendungsbereiche

- Flure/Korridore
- Toiletten
- Eingangsbereiche
- Treppenhäuser
- Abstell-/Technikräume

Bestelldaten

| Bezeichnung | Farbe | Art.No |
|----------------------------|----------|--------|
| Indoor 180-M-2C mit Rahmen | reinweiß | 92136 |

Zubehör

| Bezeichnung | Farbe | Art.No |
|-------------------------------------|-----------------|--------|
| BLE-IR-Adapter | schwarz | 93067 |
| IR-PD-2C | - | 92475 |
| IR-PD-Mini | - | 92159 |
| Rahmen IP20 Indoor 180 | reinweiß | 92630 |
| Rahmen IP20 Indoor 180 | verkehrsweiß | 92631 |
| Rahmen IP20 Indoor 180 | anthrazit | 92634 |
| Rahmen IP54 Indoor 180 | reinweiß | 92139 |
| Rahmen IP20 Indoor 180 | perlweiß | 92632 |
| Rahmen IP20 Indoor 180 | Edelstahl-Optik | 92633 |
| Aufputzdose Indoor 180 | reinweiß | 92141 |
| Zentralplatte Indoor 180 45x45 | verkehrsweiß | 38947 |
| Zentralplatte Indoor 180 45x45 | perlweiß | 39076 |
| Zentralplatte Indoor 180 55 x 55 mm | reinweiß | 39222 |
| RC-Loeschglied | weiß | 10880 |

Technische Daten

| | |
|--|---|
| Spannung: | 110 - 240 V AC 50 / 60 Hz |
| Abmessungen: | 92136= mit Rahmen 87 x 87 x 61 mm |
| Typische Leistungsaufnahme: | ca. 0.4 W |
| Erfassungsbereich: | horizontal 180° (Wandmontage) |
| Reichweite: | max. 10 m quer max. 3 m frontal |
| Überwachte Fläche bei tangentialer Bewegung: | 150 m ² / 1.1 m Montagehöhe |
| Montagehöhe min./max./empfohlen: | 1 m / 2.2 m / 1.1 m |
| Schutzart/-klasse: | 92136= IP20 / Klasse II |
| Stoßfestigkeitsgrad: | IK05 |
| Umgebungstemperatur: | -25 °C bis +50 °C |
| Gehäuse: | Polycarbonat, UV-beständig |
| Farbe: | reinweiß matt, ähnlich RAL9010 |

Kanal 1 (Lichtsteuerung)

| | |
|---------------------|--|
| Schaltleistung: | 2300 W, $\cos \varphi = 1$ 1150 VA, $\cos \varphi = 0.5$ 300 W LED max. Einschaltspitzenstrom I_p (20 ms) = 165 A max. Einschaltspitzenstrom I_p (200 μ s) = 800 A |
| Kontaktart: | 1x μ -Kontakt, Schließer/NO mit vorlaufendem Wolfram-Kontakt |
| Nachlaufzeit: | 15 s - 30 min, Impuls |
| Einschaltsschwelle: | 10 - 2000 Lux |

Kanal 2 (Gerätesteuerung potentialfrei)

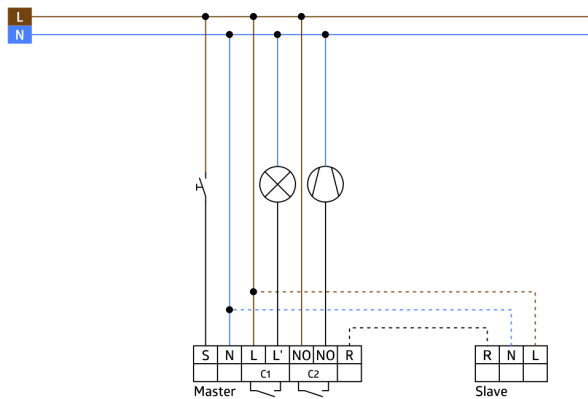
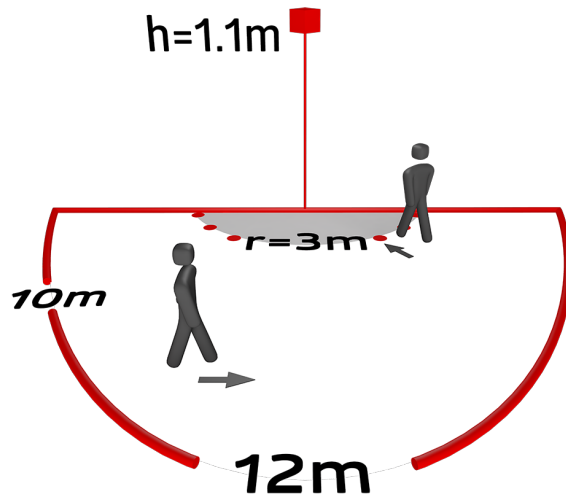
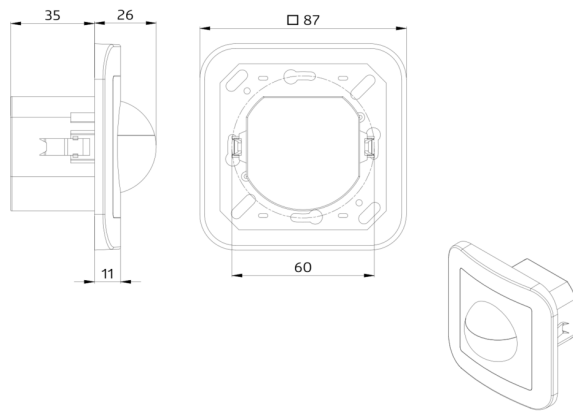
| | |
|-----------------|---|
| Schaltleistung: | 3 A (230 V), $\cos \varphi = 1$ |
| Kontaktart: | 1x μ -Kontakt, potentialfreier Schließer/NO |
| Nachlaufzeit: | 5 min - 120 min, Alarmimpuls, Impuls |

Produktinformationen

| |
|--|
| Wand-Präsenzmelder mit Akustiksensoren |
| Ein Kanal zum Schalten von Licht |
| Ein zusätzlicher potentialfreier Kontakt für HKL |
| Ausführung als Master-Gerät |
| Erweiterung des Erfassungsbereiches mit Slave-Geräten möglich |
| Akustiksensoren individuell einstellbar |
| Automatische Verlängerung der Nachlaufzeit durch Geräusche |
| Verfügbar mit Rahmen (Maß Innenabdeckung 60 x 60 mm) oder ohne Rahmen zur Kombination mit Abdeckrahmen (Maß Innenabdeckung 50 x 50 mm) in 5 verschiedenen Farben |
| In Verbindung mit Zentralplatten einsetzbar in gängige Rahmensysteme verschiedener Hersteller |
| B.E.G.-Abdeckrahmen und Zentralplatten zur Kombination mit anderen Rahmensystemen verfügbar |
| Werkseinstellung 10 min und 500 Lux (15 min HKL) |

Einsatzbeispiele:

Flure/Korridore, Toiletten, Eingangsbereiche, Treppenhäuser, Abstell-/Technikräume



Zubehör



BLE-IR-Adapter
Art.No: 93067

Abmessungen: 40 x 55 x 103 mm
Farbe: schwarz
Frequenz: 2.4 GHz ISM-Band, GFSK
0.2 dBm + 5.3 dBi = 5.5 dBm



Rahmen IP20 Indoor 180
Art.No: 92630

Abmessungen: 92630= 86 x 86 mm
Schutzart/-klasse: 92630= IP20
Gehäuse: Polycarbonat, UV-beständig



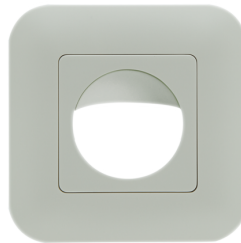
Rahmen IP54 Indoor 180
Art.No: 92139

Abmessungen: 92139= 87 x 87 mm
Schutzart/-klasse: 92139= IP54
Gehäuse: Polycarbonat, UV-beständig



IR-PD-2C
Art.No: 92475

Batterie: 3.0 V Lithium CR2032
(inklusive)
Abmessungen: 80 x 60 x 8 mm
Farbe: -



Rahmen IP20 Indoor 180
Art.No: 92631

Abmessungen: 92631= 86 x 86 mm
Schutzart/-klasse: 92631= IP20
Gehäuse: Polycarbonat, UV-
beständig



Rahmen IP20 Indoor 180
Art.No: 92632

Abmessungen: 92632= 86 x 86 mm
Schutzart/-klasse: 92632= IP20
Gehäuse: Polycarbonat, UV-
beständig



IR-PD-Mini
Art.No: 92159

Batterie: 3.0 V Lithium CR2032
(inklusive)
Abmessungen: 57 x 35 x 7 mm
Farbe: -



Rahmen IP20 Indoor 180
Art.No: 92634

Abmessungen: 92634= 86 x 86 mm
Schutzart/-klasse: 92634= IP20
Gehäuse: Polycarbonat, UV-
beständig



Rahmen IP20 Indoor 180
Art.No: 92633

Abmessungen: 92633= 86 x 86 mm
Schutzart/-klasse: 92633= IP20
Gehäuse: Polycarbonat, UV-
beständig



Aufputzdose Indoor 180

Art.No: 92141

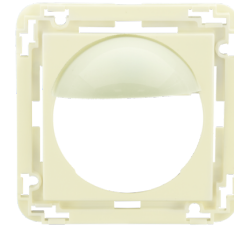
Abmessungen: 88 x 88 x 42 mm
Schutzart/-klasse: IP54
Stoßfestigkeitsgrad: IK05



Zentralplatte Indoor 180 45x45

Art.No: 38947

Abmessungen: 45 x 45 mm
Farbe: verkehrsweiß matt, ähnlich RAL9016



Zentralplatte Indoor 180 45x45

Art.No: 39076

Abmessungen: 45 x 45 mm
Gehäuse: Polycarbonat, UV-beständig
Farbe: perlweiß matt, ähnlich RAL1013



Zentralplatte Indoor 180 55 x 55 mm

Art.No: 39222

Abmessungen: 55 x 55 mm
Gehäuse: Polycarbonat, UV-beständig
Farbe: reinweiß glänzend



RC-Loeschglied

Art.No: 10880

Spannung: 230 V AC $\pm 10\%$
Abmessungen: 38 x 12 x 26 mm
Schutzart/-klasse: IP20 / Klasse II



Mini-RC-Loeschglied

Art.No: 10882

Spannung: 230 V AC $\pm 10\%$
Abmessungen: 50 x 23 x 8 mm
Schutzart/-klasse: IP20 / Klasse II