

**B.E.G.****LUXOMAT<sup>®</sup>net**

## PD4N-BMS DALI-2

Art.Nr. 93546 EAN: 4007529935468

- Spannung: vom DALI-Bus, max. 22.5 V DC
- Abmessungen: Ø 106 x 68 mm
- Parametrierung: über DALI-Bus per Applikation, welche DALI-Multisensoren nach IEC62386 Teile 101,103,303 und 304 unterstützt

### Bestelldaten

Bezeichnung	Farbe	Art.No
PD4N-BMS DALI-2	weiß	93546

### Zubehör

Bezeichnung	Farbe	Art.No
AP Montageset IP54 PD2N- / PD4N-UP	weiß	93307
AP Montageset IP54 PD2N- / PD4N-UP	schwarz	93753
AP Montageset IP54 PD2N- / PD4N-UP	verkehrsweiß	93752
AP Montageset IP54 PD2N- / PD4N-UP	anthrazit	93751
AP Montageset IP65 PD4N	weiß	93314
Linse PD4N, Abdeckring	anthrazit	93731
Linse PD4N, Abdeckring	schwarz	93733
Linse PD4N, Abdeckring	verkehrsweiß	93732
Korridorlinse PD4N Typ A, Abdeckring	verkehrsweiß	93742
Korridorlinse PD4N Typ A, Abdeckring	anthrazit	93741

Korridorlinse PD4N Typ A, Abdeckring	schwarz	93743
Korridorlinse PD4N Typ A	weiß	93073
Ballschutzkorb BSK (Ø 200 x 90 mm)	weiß	92199

## Technische Daten

Spannung:	vom DALI-Bus, max. 22.5 V DC
Abmessungen:	Ø 106 x 68 mm über DALI-Bus per Applikation, welche DALI- Multisensoren nach IEC62386 Teile 101,103,303 und 304 unterstützt
Parametrierung:	
Stromaufnahme:	7 mA
Erfassungsbereich:	horizontal 360° (Deckenmontage) max. Ø 24 m quer max. Ø 8 m frontal max. Ø 6.4 m sitzende Tätigkeit
Reichweite:	
Überwachte Fläche bei tangentialer Bewegung:	450 m <sup>2</sup> / 2.5 m Montagehöhe
Montagehöhe min./max./empfohlen:	2 m / 10 m / 2.5 m
Schutzart/-klasse:	IP20 / Klasse II
Stoßfestigkeitsgrad:	IK04
Lichtmessung:	0 - 4095 Lux, Mischlichtmessung
Umgebungstemperatur:	-25 °C bis +55 °C
Gehäuse:	Polycarbonat, UV- beständig
Farbe:	weiß matt, ähnlich RAL9010

## Produktinformationen

Reichweitenstarker DALI-2 Multisensor (Input Device)

DALI-2 zertifiziertes Produkt

Versorgungsspannung über DALI-Bus

Separate und leistungsstarke Lokalisierungs-LED für eine schnelle und sichere Inbetriebnahme

DALI Multimaster Technologie gemäß IEC 62386 Teil 103

Instanz 0 stellt Informationen bezüglich Raumbelegung und Bewegungserkennung gemäß IEC 62386 Teil 303 am DALI-Bus bereit

Instanz 1 stellt LUX Werte gemäß IEC 62386 Teil 304 am DALI-Bus bereit

Parametrierung ist über einen erforderlichen Multimaster-Applikations-Controller eines beliebigen Herstellers möglich. Dieser Controller muss IEC 62386 Teile 101/103/303/304 unterstützen.

Mischlichtmessung mittels innen- und außenliegendem Lichtsensor

Für Deckeneinbaumontage und Unterputzmontage geeignet

Zubehör für Aufputzmontage optional erhältlich

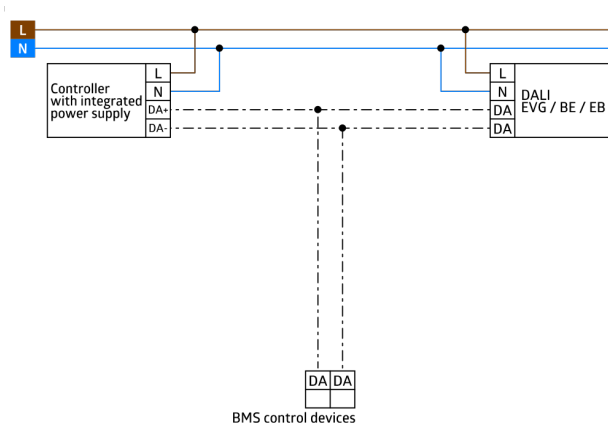
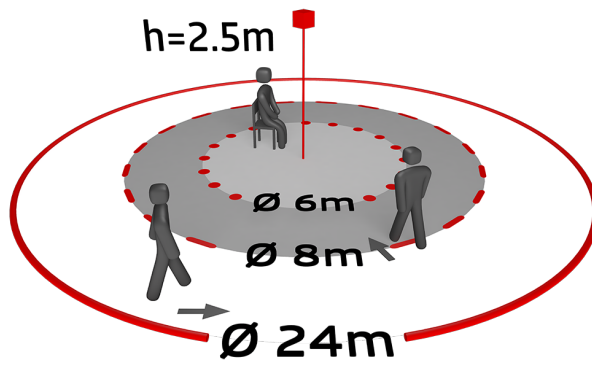
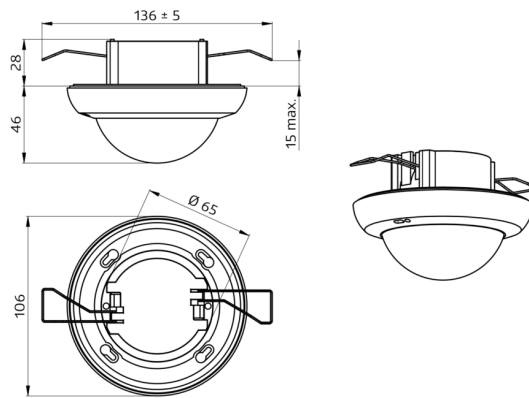
Erfassungsbereich kann durch Abdecklamellen eingeschränkt werden

Individuelle Empfindlichkeitsanpassung pro PIR-Sensor

Status-LEDs aktivierbar/deaktivierbar

### Einsatzbeispiele:

Treppenhäuser, kleine Büros, Großraumbüros, Konferenzräume, Klassenräume/Seminarräume, Sporthallen/Lagerhallen



## Zubehör



### AP Montageset IP54 PD2N- / PD4N-UP

Art.No: 93307

Abmessungen: Ø 109 x 19 mm  
Schutzart/-klasse: IP54  
Farbe: weiß



### AP Montageset IP54 PD2N- / PD4N-UP

Art.No: 93753

Abmessungen: Ø 109 x 19 mm  
Schutzart/-klasse: IP54  
Gehäuse: Polycarbonat, UV-  
beständig



### AP Montageset IP54 PD2N- / PD4N-UP

Art.No: 93752

Abmessungen: Ø 109 x 19 mm  
Schutzart/-klasse: IP54  
Gehäuse: Polycarbonat, UV-beständig



### AP Montageset IP54 PD2N- / PD4N-UP

Art.No: 93751

Abmessungen: Ø 109 x 19 mm  
Schutzart/-klasse: IP54  
Gehäuse: Polycarbonat, UV-beständig



### AP Montageset IP65 PD4N

Art.No: 93314

Abmessungen: 133 x 133 x 69 mm  
Schutzart/-klasse: IP65  
Farbe: weiß



### Linse PD4N, Abdeckung

Art.No: 93731

Erfassungsbereich: horizontal 360°  
(Deckenmontage)  
Reichweite: max. &Oslash; 24 m  
quer<br>max. &Oslash; 8 m  
frontal<br>max. &Oslash; 6.4 m  
sitzende Tätigkeit  
Überwachte Fläche bei tangentialer  
Bewegung: 450 m<sup>2</sup> / 2.5 m  
Montagehöhe



**Linse PD4N, Abdeckring**  
Art.No: 93733

Erfassungsbereich: horizontal 360°  
(Deckenmontage)  
Reichweite: max. &Oslash; 24 m  
quer<br>max. &Oslash; 8 m  
frontal<br>max. &Oslash; 6.4 m  
sitzende Tätigkeit  
Überwachte Fläche bei tangentialer  
Bewegung: 450 m² / 2.5 m  
Montagehöhe



**Linse PD4N, Abdeckring**  
Art.No: 93732

Erfassungsbereich: horizontal 360°  
(Deckenmontage)  
Reichweite: max. &Oslash; 24 m  
quer<br>max. &Oslash; 8 m  
frontal<br>max. &Oslash; 6.4 m  
sitzende Tätigkeit  
Überwachte Fläche bei tangentialer  
Bewegung: 450 m² / 2.5 m  
Montagehöhe



**Korridorlinse PD4N Typ A,  
Abdeckring**  
Art.No: 93742

Erfassungsbereich: horizontal 360°  
(Deckenmontage)  
Reichweite: max. 40 m x 5 m  
quer<br>max. 20 m x 3 m frontal  
Überwachte Fläche bei tangentialer  
Bewegung: 250 m² / 2.5 m  
Montagehöhe



**Korridorlinse PD4N Typ A,  
Abdeckring**  
Art.No: 93741

Erfassungsbereich: horizontal 360°  
(Deckenmontage)  
Reichweite: max. 40 m x 5 m  
quer<br>max. 20 m x 3 m frontal  
Überwachte Fläche bei tangentialer  
Bewegung: 250 m² / 2.5 m  
Montagehöhe



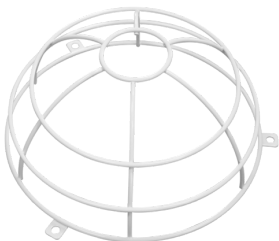
**Korridorlinse PD4N Typ A,  
Abdeckring**  
Art.No: 93743

Erfassungsbereich: horizontal 360°  
(Deckenmontage)  
Reichweite: max. 40 m x 5 m  
quer<br>max. 20 m x 3 m frontal  
Überwachte Fläche bei tangentialer  
Bewegung: 250 m² / 2.5 m  
Montagehöhe



**Korridorlinse PD4N Typ A**  
Art.No: 93073

Erfassungsbereich: horizontal 360°  
(Deckenmontage)  
Reichweite: max. 40 m x 5 m  
quer<br>max. 20 m x 3 m frontal  
Überwachte Fläche bei tangentialer  
Bewegung: 250 m² / 2.5 m  
Montagehöhe



**Ballschutzkorb BSK (Ø 200 x 90  
mm)**  
Art.No: 92199

Abmessungen: Ø 200 x 90 mm  
Stoßfestigkeitsgrad: IK09  
Gehäuse: beschichteter Stahlkorb