

Wandmelder - Bewegungsmelder 1-Kanal Indoor 180-R-2D



reinweiß matt, ähnlich
RAL9010 , Art.-Nr.: 92616

Produktinformationen

- Wand-Bewegungsmelder mit Akustiksensoren
- Relaisausführung in 2-Leiter-Technik dank eingebautem Akku
- Akustiksensoren individuell einstellbar
- Automatische Verlängerung der Nachlaufzeit durch Geräusche
- Inklusive montiertem Rahmen
- B.E.G.-Abdeckrahmen und Zentralplatten zur Kombination mit anderen Rahmensystemen verfügbar
- **Einsatzbeispiele:**
Treppenhäuser

Technische Daten

Spannung:	110 - 240 V AC 50 / 60 Hz 5 x NiMH / 30 AAAA 1,2 V / 200 mAh
Abmessungen:	87 x 87 x 61 mm
Typische Leistungsaufnahme:	ca. 1,3 W
Erfassungsbereich:	horizontal 180° (Wandmontage)
Reichweite:	max. 10 m quer max. 3 m frontal
Überwachte Fläche bei	150 m ² / 1,1 m Montagehöhe

tangentialer Bewegung:

Montagehöhe 1 m / 2,2 m / 1,1 m

min./max./empfohlen:

Schutzart/-klasse: IP20 / Klasse II

Stoßfestigkeitsgrad: IK05

Umgebungstemperatur: +5 °C bis +45 °C

Gehäuse: Polycarbonat, UV-beständig

Kanal 1 (Lichtsteuerung)

Schaltleistung: 2300 W, $\cos \varphi = 1$ (bei < 40 W beiliegendes Löschglied notwendig)
1150 VA, $\cos \varphi = 0,5$ (< 4 EVG, beiliegendes Löschglied notwendig)

nicht geeignet für : LED-Lasten

Kontaktart: 1x μ -Kontakt, Schließer/NO mit vorlaufendem Wolfram-Kontakt

Nachlaufzeit: 15 s - 16 min, Impuls

Einschaltswelle: 2 - 2000 Lux

Bestelldaten

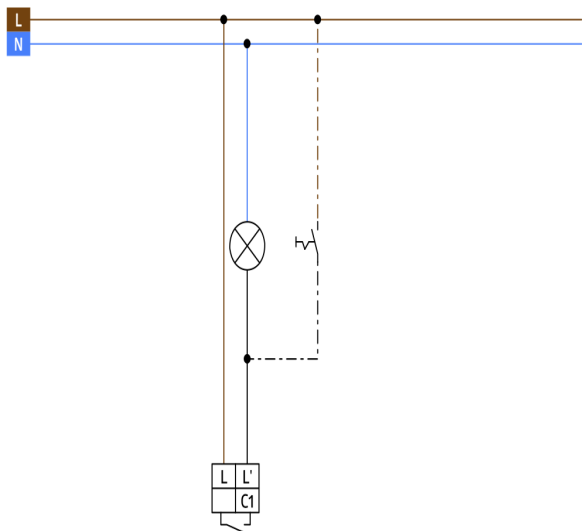
Bezeichnung	Farbe	Artikel-Nummer
Indoor 180-R-2D mit Rahmen	reinweiß matt, ähnlich RAL9010	92616

Zubehör

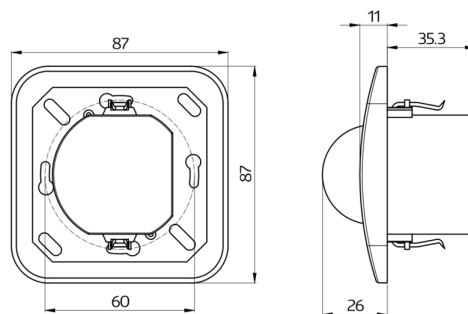
Bezeichnung	Farbe	Artikel-Nummer
RC-Loeschglied	weiß	10880
Mini-RC-Loeschglied	schwarz	10882
Rahmen IP20 Indoor 180	reinweiß matt, ähnlich RAL9010	92630
Rahmen IP20 Indoor 180	verkehrsweiß matt, ähnlich RAL9016	92631
Rahmen IP20 Indoor 180	anthrazit matt, ähnlich RAL7021	92634
Rahmen IP54 Indoor 180	reinweiß matt, ähnlich RAL9010	92139
Rahmen IP20 Indoor 180	perlweiß matt, ähnlich RAL1013	92632
Rahmen IP20 Indoor 180	Edelstahl-Optik matt, ähnlich RAL9006	92633
Aufputzdose Indoor 180	reinweiß matt, ähnlich RAL9010	92141
Zentralplatte Indoor 180 45x45	verkehrsweiß matt, ähnlich RAL9016	38947

Bezeichnung **Farbe** **Artikel-Nummer**

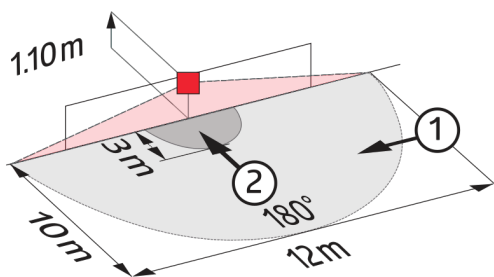
Zentralplatte Indoor reinweiß glänzend 39222
180 55 x 55 mm



Schaltbild



Bemaßung 92616



Reichweitendiagramm

- 1: Quer zum Melder gehen
- 2: Frontal auf den Melder zugehen