



Neue Generation DALI-Kompakt Präsenzmelder
 New Generation DALI-Compact Occupancy detectors
 Nouvelle génération de détecteurs de présence compacts DALI



Neue Merkmale New features Nouveautés



DE

Die neue Generation der DALI-2 Kompakt-Präsenzmelder ist flexibel in der Anwendung. Die Melder bieten durch ihr anpassungsfähiges Design die Möglichkeit, die Montageart an die individuellen Gegebenheiten anzupassen oder durch entsprechendes Zubehör umzurüsten. Zudem sind einige Komponenten in verschiedenen Farben erhältlich. Bereits vorhandene Geräte können auf einfache Art und Weise durch die neuen DALI-2 zertifizierten Melder ausgetauscht werden. Über die B.E.G. One App können u.a. die aktuellen Statusinformationen der jetzt bidirektionalen Melder ausgelesen werden. Zu den neuen Logikfunktionen zählen die verbesserte Dimmregelung, die einstellbare Regeldynamik und weitere neue Parameter, die mehr Flexibilität in der Anwendung versprechen. Das integrierte DALI-2 Netzteil garantiert den Anschluss von Leuchten mit bis zu 80 mA. Sollte das nicht ausreichen, kann sogar ein weiteres Netzteil parallel geschaltet werden.

EN

The new generation of DALI-2 compact occupancy detectors is flexible in its application. Thanks to their adaptable design, the detectors offer the option of adapting the type of mounting to the individual circumstances or converting it with appropriate accessories. In addition, some components are available in different colours. Existing devices can be easily replaced with the new DALI-2 certified detectors. The current status information of the now bidirectional detectors can be read out via the B.E.G. One app, among other things. The new logic functions include improved dimming control, adjustable control dynamics and other new parameters that promise more flexibility in use. The integrated DALI-2 power supply guarantees the connection of luminaires with up to 80 mA. If this is not sufficient, another power supply unit can even be connected in parallel.

FR

La nouvelle generation de detecteurs de presence compacts DALI-2 offre une utilisation flexible. Grace a un design modifiable les detecteurs s'adaptent facilement aux types de montage imposes par leur environnement en les transformant par des accessoires adaptes. De plus, certains composants existent en differentes couleurs. Les appareils deja en place peuvent etre facilement remplaces par les nouveaux detecteurs certifies DALI-2. L'application B.E.G. One permet egalement de lire les informations sur l'etat actuel des detecteurs desormais bi-directionnels. Parmi les nouvelles fonctions logiques, des reglages ameliorees en variation et une regulation dynamique et bien d'autres nouveaux parametres renforcent une flexibilite de leur utilisation. Le bloc d'alimentation DALI-2 integre peut d'une intensite maximum de 80 mA permet de raccorder jusqu'a 32 luminaires. Si cela n'etait pas suffisant l'alimentation etre augmente par un second par un bloc d'alimentation externe en parallele.

HIGHLIGHTS

- DALI-2 zertifiziertes Produkt
- Abwärtskompatibilität
- Variables Design
- Mehr Montagefreiheiten
- Neue App-Funktionen
- Neue Logik-Funktionen
- Neue Installationsfunktionen
- Optimiertes Sortiment
- DALI-2 certified product
- Downward compatibility
- Variable design
- More mounting flexibility
- New app functions
- New logic functions
- New installation functions
- Optimised range
- Produit certifié DALI-2
- Rétrocompatibilité
- Design variable
- Plus de flexibilité de montage
- Nouvelles fonctions d'application
- Nouvelles fonctions logiques
- Nouvelles fonctions d'installation
- Gamme optimisée

Highlights

DE

DALI-2 ZERTIFIZIERTES PRODUKT

- Präsenzmelder mit integriertem DALI-Applikations-Controller für eine energieeffiziente Lichtsteuerung
- Integrierte DALI-Spannungsversorgung
- DALI-Schnittstelle zur Ansteuerung digitaler, dimmbarer EVG im Broadcast-Verfahren
- Ausführung als Singlemaster-Gerät, nicht vernetzbar

EN

DALI-2 CERTIFIED PRODUCT

- Occupancy detector with integrated DALI application controller for energy-efficient lighting control
- Integrated DALI power supply
- DALI interface for controlling digital, dimmable ECGs in broadcast mode
- Single master version, not networkable

FR

PRODUIT CERTIFIÉ DALI-2

- Détecteur de présence avec contrôleur d'application DALI intégré pour une commande d'éclairage économe en énergie
- Alimentation électrique DALI intégrée
- Interface DALI pour la commande de ballasts numériques et gradables en mode broadcast
- Version en tant qu'appareil simple maître non connectable en réseau

**ABWÄRTSKOMPATIBILITÄT**

- Software ist rückwärtskompatibel zur ersten Generation (außer DSI, Doppelschloss und Korridorfunktion)
- Werkseinstellung 10 min Nachlaufzeit und 500 Lux Helligkeitssollwert
- Die für das Vorgängermodell genutzte Fernbedienung kann für Grundfunktionen weiterhin genutzt werden.
- Gewohnte Funktionen
- Manuelles Schalten und Dimmen über konventionelle Taster möglich
- Leistungsstarkes Schaltrelais mit verschiedenen Betriebsarten, wie z.B. Cutoff-Funktion für DALI-EVG, HKL, Tafelbeleuchtung (je nach Produktvariante)
- Erweiterung des Erfassungsbereiches mit Slave-Geräten möglich
- Status-LEDs aktivierbar/deaktivierbar

DOWNWARD COMPATIBILITY

- Software is downward compatible with the first generation (except DSI, double lock and corridor function)
- Factory setting 10 min follow-up time and 500 lux brightness set value
- The remote control used for the previous model can still be used for basic functions.
- Familiar functions
- Manual switching or dimming via conventional pushbuttons
- Powerful switching relay for different operating modes, e.g. Cut-off function for DALI ballasts, HVAC, blackboard illumination (depending on product variant)
- Detection area can be extended with slave devices
- Status LEDs can be activated / deactivated

RETROCOMPATIBILITÉ

- Le logiciel est rétrocompatible avec la première génération DALI (sauf DSI, double verrouillage et fonction corridor)
- Réglages d'usine 10 min temporisation et 500 Lux valeur de consigne de luminosité
- La télécommande utilisée pour le modèle précédent peut toujours être utilisée pour les fonctions de base.
- Fonctions habituelles
- Commutation et variation manuelle possible par l'intermédiaire d'un bouton-poussoir conventionnel
- Relais de commutation puissant avec plusieurs modes d'opération, par exemple la fonction Cut-Off pour ballasts DALI ou CVC ou illumination de tableau (selon la variante de produit)
- Extension de la portée de détection possible par appareils esclaves
- Les LEDs d'état peuvent être activées / désactivées

Highlights

DE

VARIABLES DESIGN

- Auch superflacher Präsenzmelder verfügbar (PD11)
- Zubehör in verschiedenen Farben optional erhältlich

EN

VARIABLE DESIGN

- Super-flat occupancy detector also available (PD11)
- Accessories in various colours optionally available

FR

DESIGN VARIABLE

- Détecteur de présence super-plat également disponible (PD11)
- Accessoires disponibles en option dans différentes couleurs



MEHR MONTAGEFREIHEITEN

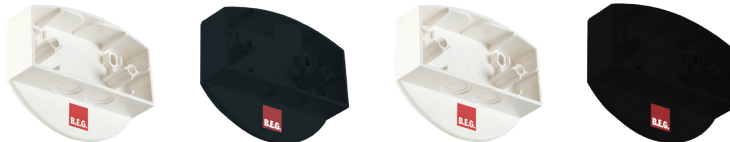
- Zubehör für Aufputzmontage optional erhältlich
- Wandhalter für PD4N und PD2N verfügbar
- Optional erhältlicher Aufputzsockel für Wandhalterung ermöglicht seitliche Kabelzuführung

MORE MOUNTING FLEXIBILITY

- Accessory for surface mounting available
- Wall bracket available for PD4N and PD2N
- Optionally available surface-mounted base for wall bracket enables cable feed from the side

PLUS DE FLEXIBILITÉ DE MONTAGE

- Accessoires optionnels disponibles pour montage en apparent
- Support mural disponible pour PD4N et PD2N
- Le socle en saillie disponible en option pour le support mural permet l'entrée latérale des câbles



DE

NEUE APP-FUNKTIONEN

- Aktuelle Statusinformationen dank bidirektionaler IR-Kommunikation ermöglicht schnelle Integration in die Projektverwaltungsfunktion der B.E.G. One App
- Anzeige des aktuellen Lichtsensorwertes in der B.E.G. One App
- Selbstprüfung und Anzeige von Gerätefehlern in der B.E.G. One App
- PIN-Code

NEUE LOGIK-FUNKTIONEN

- Voller Funktionsumfang ist nur mit dem BLE-IR-Adapter und einem Smartphone oder Tablet (Android, iOS) aktivierbar
- Halbautomatik-, Vollautomatik-, Lichtregler- oder Anwesenheits-Betrieb einstellbar
- Einstellbare Regeldynamik (minimale und maximale Werte)
- Einstellbare Geschwindigkeit und Verzögerung der Regelung
- Mischlichtmessung mittels innen- und außenliegendem Lichtsensor (je nach Produktvariante)
- Umgebungslichtabhängige Regelung oder Schaltausgang
- Einstellbarer Einschaltwert
- Letzter Wert – Erinnerungsfunktion für Einschaltwert
- Einstellbarer Helligkeitssollwert und Reflexionsfaktor
- Korridorfunktion – Deaktiviert die Möglichkeit, über den Taster das Licht auszuschalten zu können

NEUE INSTALLATIONS-FUNKTIONEN

- DALI-Ausgangsleistung kann mit Zubehör erhöht werden
- Anzahl von DALI-Teilnehmern kann über den B.E.G. Online DALI-Linienplaner schnell und zuverlässig ermittelt werden

EN

NEW APP FUNCTIONS

- Up-to-date status information thanks to bidirectional IR communication enables fast integration into the project management function of the B.E.G. One app
- Indication of the current light sensor value in the B.E.G. One App
- Self-check and display of device errors in the B.E.G. One App
- PIN code

NEW LOGIC FUNCTIONS

- Complete range of functions can only be activated using the BLE-IR-Adapter and a compatible Smartphone or Tablet (Android, iOS).
- Semi-automatic, full automatic, presence-independent or light-independent mode adjustable
- Adjustable regulation dynamics (minimum and maximum values)
- Adjustable speed and delay of the regulation
- Mixed light measurement with internal and external light sensor (depending on product variant)
- Integrated daylight harvesting circuit (or switch output)
- Adjustable switch-on value
- Last value – Reminder function for switch-on value
- Adjustable brightness set value and reflection factor
- Corridor function – Deactivates the possibility to switch off the light via the push-button

NEW INSTALLATION FUNCTIONS

- DALI output power can be increased with accessories
- Number of DALI participants can be determined quickly and reliably via the B.E.G. Online DALI Line Planner

FR

NOUVELLES FONCTIONS D'APPLICATION

- Informations d'état actuelles grâce à la communication IR bidirectionnelle permet une intégration rapide dans la fonction de gestion de projet de l'appli B.E.G. One
- Affichage de la valeur actuelle du capteur de lumière dans l'appli B.E.G. One
- Autocontrôle et affichage des erreurs de l'appareil dans l'appli B.E.G. One
- Code PIN

NOUVELLES FONCTIONS LOGIQUES

- Les fonctions complètes ne sont activables uniquement avec l'adaptateur IR ou l'adaptateur BLE-IR de B.E.G. et un Smartphone/une tablette (Android, iOS).
- Mode semi-automatique, entièrement automatique, ou indépendant de la présence ou de la lumière réglable
- Dynamique de régulation ajustable (valeurs minimale et maximale)
- Vitesse et retard de régulation ajustables
- Mesure de lumière mixte au moyen d'un capteur de lumière intérieur et extérieur (selon la variante de produit)
- Régulation en fonction de la lumière ambiante ou sortie de commutation
- Valeur de mise en marche ajustable
- Fonction de rappel de la dernière valeur de mise en marche
- Valeur de consigne de la luminosité et facteur de réflexion réglables
- Fonction couloir – désactive la possibilité d'éteindre la lumière via le bouton-poussoir

NOUVELLES FONCTIONS D'INSTALLATION

- Possibilité d'augmenter la puissance de sortie DALI à l'aide d'accessoires
- Le nombre d'appareils DALI peut être déterminé rapidement et de manière fiable grâce au planificateur de lignes DALI en ligne de B.E.G.

Highlights

DE

OPTIMIERTES SORTIMENT

- Mehr Übersicht dank weniger Produkte bei erhöhtem Funktionsumfang

EN

OPTIMISED RANGE

- More overview thanks to fewer products with increased range of functions

FR

GAMME OPTIMISÉE

- Plus de clarté grâce à un nombre réduit de produits pour un nombre accru de fonctions

ALT / OLD / ANCIEN PD4

NEU / NEW / NOUVEAU PD4N



93460



92279



93465



92328



93073



92530



93073



93465





DALI/DSI

**AUSLAUFMODELL / DISCONTINUED
PRODUCT / PRODUIT DISCONTINUÉ**

DACO

NEU / NEW / NOUVEAU

**ERFORDERLICHES ZUBEHÖR
ACCESSORY REQUIRED
ACCESSOIRE REQUIS**

PD4

92279	PD4-M-DALI/DSI-AP/-SM/-AP	93460	PD4N-M-DACO DALI-2	93465	AP-Montageset IP54 PD4N H / SM mounting set IP54 PD4N H / AP set de montage IP54 PD4N H
92275	PD4-M-DALI/DSI-DE/-FC/-FP	93460	PD4-M-DACO DALI 2		
92489	PD4-M-DALI/DSI-1C-AP/-SM/-AP	93463	PD4N-M-DACO-1C DALI 2	93465	AP-Montageset IP54 PD4N H / SM mounting set IP54 PD4N H / AP set de montage IP54 PD4N H
92488	PD4-M-DALI/DSI-1C-DE/-FC/-FP	93463	PD4N-M-DACO-1C DALI-2		
92699	PD4-M-DALI/DSI-HKL-DE/ -HVAC-FC/-CVC-FP	93463	PD4N-M-DACO-1C DALI-2		
93015	PD4-M-DALI/DSI-GH-AP/-SM/-AP	93469	PD4-M-DACO-GH-AP/-SM/-AP DALI-2		
92530	PD4-M-DALI/DSI-K-AP/-C-SM/-C-AP	93460	PD4N-M-DACO DALI-2	93465	AP-Montageset IP54 PD4N H / SM mounting set IP54 PD4N H / AP set de montage IP54 PD4N H
				93073	Korridorlinse / Corridor lens / Lentille de couloir
92328	PD4-M-DALI/DSI-K-DE/-C-FC/-C-FP	93460	PD4N-M-DACO DALI-2	93073	Korridorlinse / Corridor lens / Lentille de couloir

PD2

92280	PD2-M-DALI/DSI-AP/-SM/-AP	93452	PD2N-M-DACO DALI-2	93454	AP-Montageset IP54 PD2N H / SM mounting set IP54 PD2N H / AP set de montage IP54 PD2N H
92258	PD2-M-DALI/DSI-DE/-FC/-FP	93452	PD2N-M-DACO DALI-2		
93033	PD2-M-DALI/DSI-1C-AP/-SM/-AP	93455	PD2N-M-DACO-1C DALI-2	93454	AP-Montageset IP54 PD2N H / SM mounting set IP54 PD2N H / AP set de montage IP54 PD2N H
92486	PD2-M-DALI/DSI-1C-DE/-FC/-FP	93455	PD2N-M-DACO-1C DALI-2		
92698	PD2-M-DALI/DSI-HKL-DE/ -HVAC-FC/-CVC-FP	93455	PD2N-M-DACO-1C DALI-2		

PD9

92920	PD9-M-DALI/DSI-DE/-FC/-FP	93470	PD9-M-DACO-DE/-FC/-FP DALI-2		
-------	---------------------------	-------	------------------------------	--	--

CdS

92562	CdS-DALI-DE/-FC/-FP	93459	PD11-M-DACO-DE/-FC/-FP DALI-2		
92563	CdS-DALI-AP/-SM/-AP	93452	PD2N-M-DACO DALI-2	93454	AP-Montageset IP54 PD2N H / SM mounting set IP54 PD2N H / AP set de montage IP54 PD2N H

Übersicht Range Gamme

93452
PD2N-M-DACO DALI-2



DE

DALI-Kompakt Präsenzmelder

- Reichweite: max. Ø 10 m quer
- DALI-2 zertifiziertes Produkt
- Inklusive vormontierter Federklemme mit Zugentlastung und Berührungsschutzkappe für die Deckeneinbau-Montage
- Zubehör für Aufputzmontage optional erhältlich

EN

DALI Compact occupancy detector

- Range: max. Ø 10 m across
- DALI-2 certified product
- Including pre-assembled spring clamp with strain relief and contact protection cap for recessed ceiling mounting
- Accessory for surface mounting available

FR

Détecteur de présence compact DALI

- Portée: max. Ø 10 m transversal
- Produit certifié DALI-2
- Compris pattes de suspension à ressort à décharge de traction et capuchon de protection contre les contacts accidentels pour le montage faux-plafond
- Accessoires optionnels disponibles pour montage en apparent

93455
PD2N-M-DACO-1C DALI-2



DALI-Kompakt Präsenzmelder mit zusätzlichem Schaltkanal

- siehe 93452
- Leistungsstarkes potentialfreies bistabiles Schaltrelais mit verschiedenen Betriebsarten, wie z.B. Cutoff-Funktion für DALI-EVG, HKL, Tafelbeleuchtung

DALI compact occupancy detector with additional switching channel

- see 93452
- Powerful potential-free bistable switching relay with various operating modes, e.g. Cutoff function for DALI ECG, HVAC, panel lighting

Détecteur de présence compact DALI avec canal de commutation supplémentaire

- voir 93452
- Relais de commutation puissant, bistable et sans potentiel, avec différents modes de fonctionnement, comme la fonction de coupure pour les ballasts électroniques DALI, le CVC, ou l'éclairage de tableaux.

93460
PD4N-M-DACO DALI-2



DALI-Kompakt Präsenzmelder mit großem Erfassungsbereich

- Reichweite: max. Ø 24 m quer
- DALI-2 zertifiziertes Produkt
- Inklusive vormontierter Federklemme mit Zugentlastung und Berührungsschutzkappe für die Deckeneinbau-Montage
- Zubehör für Aufputzmontage optional erhältlich
- Korridorlinse als Zubehör optional erhältlich

DALI compact occupancy detector with large detection range

- Range: max. Ø 24 m across
- DALI-2 certified product
- Including pre-assembled spring clamp with strain relief and contact protection cap for recessed ceiling mounting
- Accessory for surface mounting available
- Corridor lens optionally available as accessory

Détecteur de présence compact DALI avec grande zone de détection

- Portée: max. Ø 24 m transversal
- Produit certifié DALI-2
- Compris pattes de suspension à ressort à décharge de traction et capuchon de protection contre les contacts accidentels pour le montage faux-plafond
- Accessoires optionnels disponibles pour montage en apparent
- Lentille de couloir disponible en option comme accessoire

93463
PD4N-M-DACO-1C DALI-2



DALI-Kompakt Präsenzmelder mit großem Erfassungsbereich, mit zusätzlichem Schaltkanal

- siehe 93460
- Leistungsstarkes potentialfreies bistabiles Schaltrelais mit verschiedenen Betriebsarten, wie z.B. Cutoff-Funktion für DALI-EVG, HKL, Tafelbeleuchtung

DALI-Compact occupancy detector with large detection range, with additional switching channel

- see 93460
- Powerful potential-free bistable switching relay with various operating modes, e.g. Cutoff function for DALI ECG, HVAC, panel lighting

Détecteur de présence compact DALI avec grande zone de détection, avec canal de commutation supplémentaire

- voir 93460
- Relais de commutation puissant, bistable et sans potentiel, avec différents modes de fonctionnement, comme la fonction de coupure pour les ballasts électroniques DALI, le CVC, ou l'éclairage de tableaux.

DE

EN

FR

93469
PD4-M-DACO-GH DALI-2



DALI-Kompakt Präsenzmelder für große Höhen

- Reichweite: 30 m x 19 m
- DALI-2 zertifiziertes Produkt
- Externer, mechanisch auf eine Montagehöhe zwischen 5 und 16 m einstellbarer Teleskop-Lichtfühler für eine anwendungsgerechte Lichtmessung

DALI-Compact occupancy detector for large heights

- Range: 30 m x 19 m
- DALI-2 certified product
- External telescopic light sensor for a mounting height between 5 and 16 m (mechanically adjustable) for measuring the light according to the application

Détecteur de présence compact DALI pour grandes hauteurs

- Portée: 30 m x 19 m
- Produit certifié DALI-2
- Capteur de lumière télescopique externe pour une hauteur de montage ajustable mécaniquement entre 5 et 16 m pour une mesure de lumière selon l'application

93470
PD9-M-DACO DALI-2



Mini-DALI-Kompakt Präsenzmelder

- Reichweite: max. Ø 10 m quer
- DALI-2 zertifiziertes Produkt
- Federklemmen für den einfachen und schnellen Einbau in abgehängte Decken und in Leuchten
- Inklusive Ø 45 mm Abdeckring und Abdecklamellen
- Leistungsteil passt durch die Bohrung für den Melder in der Decke (bei 34 mm Ø)

Mini DALI-Compact occupancy detector

- Range: max. Ø 10 m across
- DALI-2 certified product
- Spring clips for quick and easy installation in suspended ceilings and light fittings
- Includes 45 mm cover ring and blinds
- Power supply passes through the hole in the ceiling for the detector (34 mm Ø)

Mini détecteur de présence compact DALI

- Portée: max. Ø 10 m transversal
- Produit certifié DALI-2
- Compris pattes de suspension à ressort à décharge de traction et capuchon de protection contre les contacts accidentels pour le montage faux-plafond et les luminaires
- Colerette de 45 mm et obturateurs compris
- Le bloc d'alimentation s'insère facilement par le trou prévu pour le détecteur (Ø 34 mm)

93459
PD11-M-DACO-FLAT DALI-2



Superflacher DALI-Kompakt Präsenzmelder

- Reichweite: max. Ø 9 m quer
- DALI-2 zertifiziertes Produkt
- Federklemmen für den einfachen und schnellen Einbau in abgehängte Decken und in Leuchten
- Inklusive Abdecklamellen und Klemmring für den Einbau in Leuchten

Low profile DALI-Compact occupancy detector

- Range: max. Ø 9 m across
- DALI-2 certified product
- Spring clips for quick and easy installation in suspended ceilings and light fittings
- Includes blinds and clamp ring for installation into light fittings

Détecteur de présence compact DALI ultra plat

- Portée: max. Ø 9 m transversal
- Produit certifié DALI-2
- Compris pattes de suspension à ressort à décharge de traction et capuchon de protection contre les contacts accidentels pour le montage faux-plafond et les luminaires
- Obturateurs et bague de serrage incluses pour le montage dans les luminaires



93465

AP Montageset IP54 PD4N H

- Aufputzset zum Umrüsten von PD4N Deckeneinbaugeräten

SM socle mounting set IP54 PD4N H

- Surface-mounting set for converting PD4N ceiling-mounted devices

Set de Montage AP IP54 PD4N H

- Kit de montage en saillie compatible avec les versions montage en faux-plafond PD4N



93454

AP Montageset IP54 PD2N H

- Aufputzset zum Umrüsten von PD2N Deckeneinbaugeräten

SM socle mounting set IP54 PD2N H

- Surface-mounting set for converting PD2N ceiling-mounted devices

Set de Montage AP IP54 PD2N H

- Kit de montage en saillie compatible avec les versions montage en faux-plafond PD2N



93732

Linse PD4N, Abdeckring

- Austauschlinse mit Abdeckring zur farblichen Anpassung
- In verschiedenen Farben erhältlich

PD4N lens, cover ring

- Replacement lens with cover ring for colour matching
- Available in various colours

Lentille PD4N, Couronne

- Lentille de rechange avec anneau de recouvrement pour adaptation de la couleur
- Disponible en différentes couleurs



93073

Korridorlinse PD4N Typ A

- Austauschlinse für den optimalen Erfassungsbereich in Korridoren
- In verschiedenen Farben erhältlich

Corridor lens PD4N type A

- Replacement lens for optimum detection range in corridors
- Available in various colours

Lentille Couloir PD4N Type A

- Remplacement de la lentille pour une plage de détection optimale dans les couloirs
- Disponible en différentes couleurs



93164

Wandhalterung PD2N/4N Typ A

- Halterung für die Wandmontage von kompatiblen B.E.G. Decken-Präsenzmeldern
- Geeignet für die Wandmontage bei rückseitiger Kabelzuführung
- In verschiedenen Farben erhältlich

Wall holder PD2N/4N Typ A

- Fixture for wall mounting of compatible B.E.G. ceiling occupancy detectors
- Side cable feed possible with additional accessories
- Available in various colours

Bras mural PD2N/4N Typ A

- Support pour le montage mural des détecteurs faux-plafond B.E.G.
- Convient pour un montage mural avec entrée de câble arrière
- Disponible en différentes couleurs



93192

Aufputzsockel für Wandhalterung (93164)

- Ermöglicht seitliche Kabelzuführung
- Ermöglicht die Montage über oder auf gängigen UP-Dosen
- In verschiedenen Farben erhältlich

SM socket for Wall holder (93164)

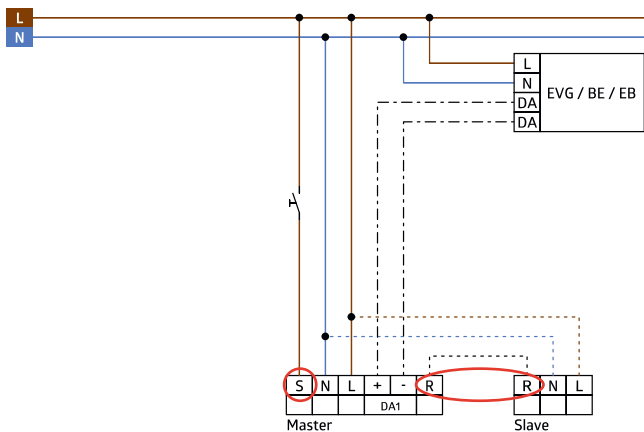
- Enables lateral cable feed
- Enables mounting on common flush-mounted boxes
- Available in various colours

Socle AP pour Bras mural (93164)

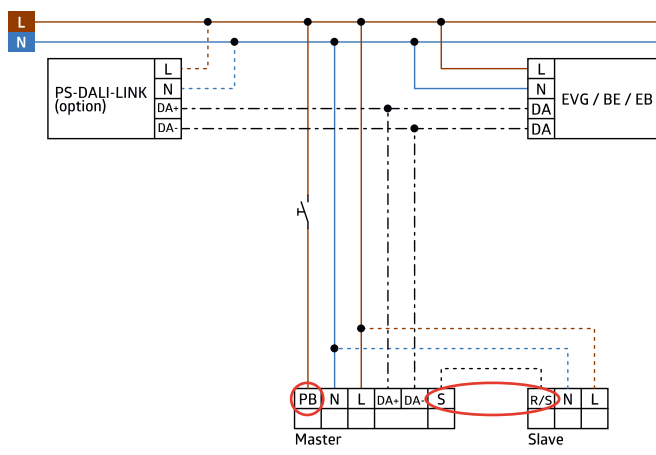
- Permet l'entrée des câbles par le côté
- Permet l'installation sur ou dans les boîtes d'encastrement habituelles.
- Disponible en différentes couleurs

Schaltbilder Wiring diagrams Schémas de raccordement

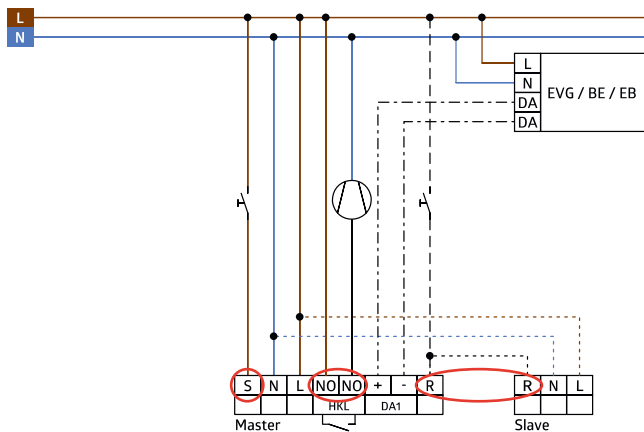
DALI-DSI BROADCAST



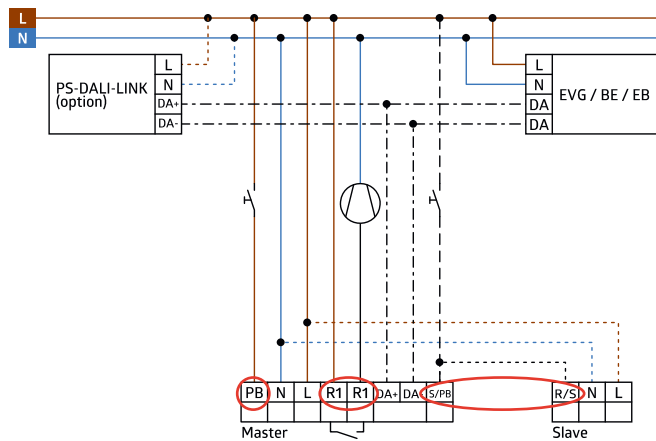
DACO BROADCAST



DALI-DSI HKL/HVAC/CVC BROADCAST



DACO 1C BROADCAST



Beschreibung / Description / Désignation	Farbe / Colour / Couloir	Art.-Nr. / Part No. / N°-Art.
PD11-M-DACO-FLAT DALI-2	weiß / white / blanc	93459
PD9-M-DACO DALI-2	weiß / white / blanc	93470
PD2N-M-DACO DALI-2	weiß / white / blanc	93452
PD4N-M-DACO DALI-2	weiß / white / blanc	93460
PD4-M-DACO-GH DALI-2	weiß / white / blanc	93469
PD2N-M-DACO-1C DALI-2	weiß / white / blanc	93455
PD4N-M-DACO-1C DALI-2	weiß / white / blanc	93463
BLE-IR Adapter / Adaptateur BLE-IR	schwarz / black / noir	93067



BLE-IR Adapter



B.E.G. One App



Brück Electronic GmbH
 Gerberstraße 33
 51789 Lindlar
 T +49 (0) 2266 90121-0
 F +49 (0) 2266 90121-50
 info@beg.de
 beg-luxomat.com

FOLGEN SIE UNS:
 FOLLOW US:
 SUIVEZ-NOUS :



Fernbedienungs-App jetzt gratis downloaden!
 Download the remote control app now for free!
 Télécharger gratuitement l'application de contrôle à distance !

