

B.E.G.**LUXOMAT®**

PD4-M-1C-GH-AP

Art.Nr. 92245 EAN: 4007529922451

- Spannung: 110 – 240 V AC 50 / 60 Hz
- Abmessungen: Ø 98 x 63 mm
- Typische Leistungsaufnahme: ca. 0.5 W

Anwendungsbereiche

- Hochregallager
- Sporthallen/Lagerhallen

Bestelldaten

| Bezeichnung | Farbe | Art.No |
|----------------|-------|--------|
| PD4-M-1C-GH-AP | weiß | 92245 |

Zubehör

| Bezeichnung | Farbe | Art.No |
|--------------------------------------|---------|--------|
| RC-Loeschglied | weiß | 10880 |
| Mini-RC-Loeschglied | | 10882 |
| BLE-IR-Adapter | schwarz | 93067 |
| IR-PD-LD | - | 92479 |
| IR-Adapter für Smartphones | schwarz | 92726 |
| Aufputzdose IP65 für PD4-AP IP20 | weiß | 92375 |
| Aufputzsockel IP54 für PD2- / PD4-AP | weiß | 92161 |
| Ballschutzkorb BSK (Ø 200 x 90 mm) | weiß | 92199 |
| Pendelmontageset PD2/3/4 AP | weiß | 93179 |

Technische Daten

| | |
|--|---------------------------------------|
| Spannung: | 110 - 240 V AC 50 / 60 Hz |
| Abmessungen: | Ø 98 x 63 mm |
| Typische Leistungsaufnahme: | ca. 0.5 W |
| Erfassungsbereich: | horizontal 360° oval (Deckenmontage) |
| Reichweite: | 30 m x 19 m |
| Überwachte Fläche bei tangentialer Bewegung: | 440 m ² / 14 m Montagehöhe |
| Montagehöhe min./max./empfohlen: | 5 m / 16 m / 14 m |
| Schutzart/-klasse: | IP20 / Klasse II |
| Stoßfestigkeitsgrad: | IK04 |
| Umgebungstemperatur: | -25 °C bis +50 °C |
| Gehäuse: | Polycarbonat, UV-beständig |
| Farbe: | weiß matt, ähnlich RAL9010 |

Kanal 1 (Lichtsteuerung potentialfrei)

| | |
|-------------------|--|
| | 2300 W, $\cos \varphi = 1$ 1150 VA, $\cos \varphi = 0.5$ 300 W LED max. |
| Schaltleistung: | Einschaltspitzenstrom $I_p (20 \text{ ms}) = 165 \text{ A}$ max. Einschaltspitzenstrom $I_p (200 \mu\text{s}) = 800 \text{ A}$ |
| Kontaktart: | 1x μ -Kontakt, potentialfreier Schließer/NO mit vorlaufendem Wolfram-Kontakt |
| Nachlaufzeit: | 15 s - 30 min, Impuls |
| Einschaltchwelle: | 20 - 2000 Lux |
| Lichtmessung: | Mischlichtmessung |

Produktinformationen

Präsenzmelder speziell für Hochregallager

Ein potentialfreier Schaltkontakt

Ausführung als Master-Gerät

Erweiterung des Erfassungsbereiches mit Slave-Geräten möglich

Einfache Bedienung mittels erforderlicher Fernbedienung

Manuelles Schalten über Taster möglich

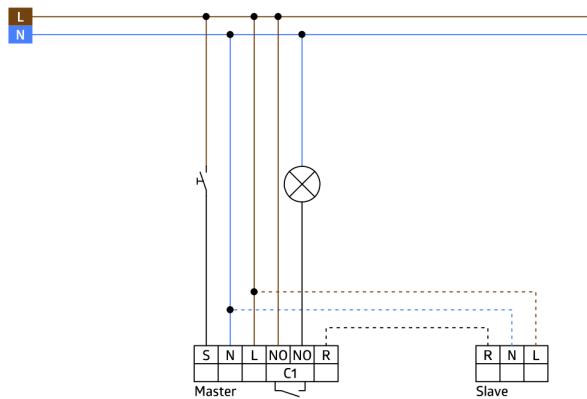
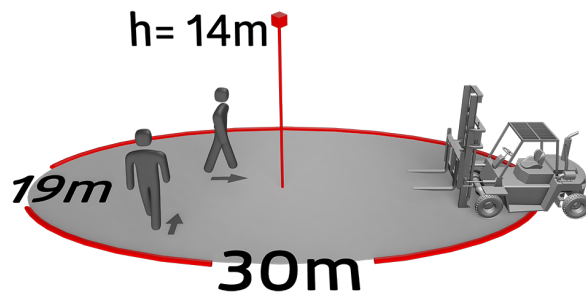
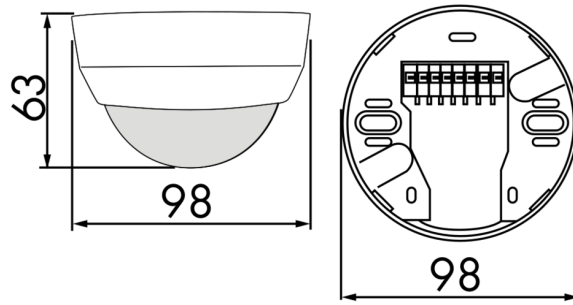
Für die Ausrichtung des Melders sind Markierungen vorhanden

Bei Verwendung in Hochregallagern ist darauf zu achten, dass jeweils in den Kopfbereichen der Regalgänge Melder verbaut werden, welche durch Blinds oder montageteknische Anordnung nur Bewegung in dem gewünschten Regalbereich erfassen.

Werkseinstellung 3 min und 1000 Lux

Einsatzbeispiele:

Hochregallager, Sporthallen/Lagerhallen



Zubehör



RC-Loeschglied

Art.No: 10880

Spannung: 230 V AC $\pm 10\%$
Abmessungen: 38 x 12 x 26 mm
Schutzart/-klasse: IP20 / Klasse II



Mini-RC-Loeschglied

Art.No: 10882

Spannung: 230 V AC $\pm 10\%$
Abmessungen: 50 x 23 x 8 mm
Schutzart/-klasse: IP20 / Klasse II



BLE-IR-Adapter

Art.No: 93067

Abmessungen: 40 x 55 x 103 mm
Farbe: schwarz
Frequenz: 2.4 GHz ISM-Band, GFSK 0.2 dBm + 5.3 dBi = 5.5 dBm



IR-PD-LD

Art.No: 92479

Batterie: 3 x 1.5 V Micro AAA (nicht im Lieferumfang)
Abmessungen: 83 x 53 x 17 mm
Farbe: -



IR-Adapter für Smartphones

Art.No: 92726

Abmessungen: 47 x 19 x 10 mm
Schutzart/-klasse: IP20
Umgebungstemperatur: -20 °C bis +40 °C



Aufputzdose IP65 für PD4-AP IP20

Art.No: 92375

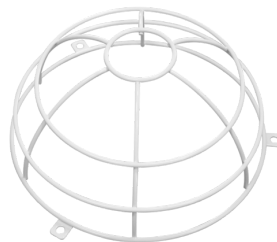
Abmessungen: \varnothing 115 x 70 mm
Schutzart/-klasse: IP65
Stoßfestigkeitsgrad: IK07



Aufputzsockel IP54 für PD2- / PD4-AP

Art.No: 92161

Abmessungen: \varnothing 100 x 15 mm
Schutzart/-klasse: IP54
Gehäuse: Polycarbonat, UV-beständig



Ballschutzkorb BSK (Ø 200 x 90 mm)

Art.No: 92199

Abmessungen: \varnothing 200 x 90 mm
Stoßfestigkeitsgrad: IK09
Gehäuse: beschichteter Stahlkorb



Pendelmontageset PD2/3/4 AP

Art.No: 93179

Abmessungen: 1 : \varnothing 113 x 79 mm, 2 : \varnothing 113 x 34 mm
Gehäuse: Polycarbonat, UV-beständig
Farbe: weiß, ähnlich RAL9010