




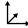




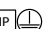






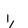
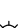






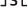
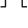



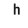






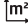



Präsenz- und Bewegungsmelder



Legende



-  Spannung
-  Parametrierung
-  Stromaufnahme
-  Abmessungen
-  typ. Leistungsaufnahme
-  Erfassungswinkel
-  Reichweite
-  Montagehöhe min. / max. / empfohlen
-  Schutzart und -klasse
-  Umgebungstemperatur
-  Gehäuse
-  Kabellänge
-  DALI-Ausgang
-  Nachlaufzeit
-  Einschaltswelle / Helligkeitssollwert
-  Schaltleistung
-  Orientierungslicht
-  Anschlussart
-  Funkfrequenz
-  HF-Frequenz
-  1-10 V Dimmzugang
-  Slave-Ausgangsspannung
-  Slave Impulsabstand
-  Impulsfunktion
-  Analoge Ausgabe der Temperaturänderung
-  KNX-BUS-Anschluss
-  LON-BUS-Anschluss
-  Einbrennfunktion
-  Orientierungslicht
-  Nachtlicht
-  Einschaltverzögerung
-  Ausschaltverzögerung
-  Akustikbereich
-  HCL
-  überwachte Fläche
-  Lichtfühler
-  PIR Sensor

Einleitung	
Unternehmen / Melderübersicht / Bewegungsmelder-Technik.....	4
Bewegungsmelder	
Außenbewegungsmelder 1-Kanal.....	11
Deckenbewegungsmelder	21
Präsenzmelder	
Deckenpräsenzmelder zum Schalten, 1-, 2- oder 3-Kanal Master.....	37
Deckenpräsenzmelder zum Dimmen mit 1- oder 2-Kanal.....	63
DALI Kompakt Deckenpräsenzmelder, 1-, 2- oder 3-Kanal Broadcast.....	75
DALI Kompakt Deckenpräsenzmelder, adressierbar.....	91
DALI Kompakt Deckenpräsenzmelder, biodynamische Lichtregelung	93
Multisensoren	
Multisensoren.....	95
BMS Multisensoren.....	101
Slave-Melder	
zur Erweiterung des Erfassungsbereiches von Master-Geräten.....	111
Vernetzbare Produkte	
KNX.....	123
LON.....	143
Proprietäre Systeme.....	147
Wandmelder	
Wandbewegungs- und -präsenzmelder.....	151
(HF-) Radarmelder	
(HF-) Radar-Bewegungs- und Präsenzmelder.....	165
Dämmerungsschalter	
für Innen- oder Außenanwendung.....	173
Fernbedienungen	185
Planungshilfen	
Auswahlhilfe / Reichweiten-Übersichten / Blinds & Zubehör.....	197
Planungsbeispiele.....	204
Artikelkurzliste	230

**1975**

Der Grundstein des umfassenden Sortiments war die Entwicklung und Produktion von Notleuchten.

1986

Als eines der ersten Unternehmen in Deutschland begann B.E.G. mit der Fertigung von Bewegungsmeldern und Automatikleuchten. Dafür wurde die Marke LUXOMAT® angemeldet.

Energieeffiziente Produkte mit Tradition

Seit 45 Jahren steht das international aktive Familienunternehmen Brück Electronic mit Hauptsitz im oberbergischen Lindlar für Qualität und Innovation. Im Fokus stehen für unsere Mitarbeiter seit Beginn die zufriedenen Kunden.

1979

Ein Feuer zerstörte über Nacht das gesamte Firmengebäude, die Verwaltung und Produktion mussten neu aufgebaut werden.

1999

In Frankreich wurde die erste eigene B.E.G. Filiale gegründet. Seitdem wurde die Zahl der Niederlassungen stetig erweitert.



Firmengeschichte



2000

Entwicklung von ersten Präsenzmeldern mit Helligkeitssensoren zur tageslicht-abhängigen Lichtregelung. Die Sparte der Melder für tageslicht- und anwesenheitsabhängige Beleuchtungssteuerung wurde seitdem immer weiter ausgebaut.

2014

Gleich angrenzend zum Produktions- und Vertriebszentrum wurde das neue Verwaltungs- und Schulungszentrum errichtet.

2020

Zum Firmenjubiläum wird das Zentral-lager in Lindlar um 2000qm erweitert, um dem Vertrieb von 2 Mio Produkten im Jahr gerecht zu werden.

2017

Der ehemalige Verwaltungssitz der B.E.G. wird zu einem Forschungs- und Entwicklungszentrum mit eigenem Lichtlabor umgebaut.

2007

Einweihung des europäischen Vertriebs- und Logistikzentrums.



Melderübersicht

Seitenübersicht der Präsenz- und Bewegungsmelder nach Bezeichnung

Melder \ Art	1C (12-48V)	2C	M-1C (LED)	M-2C (12-48V)	M-2C- DUO	M-3C- TRIO	M- DIM	M-DIM- HKL	M-DUO- DIM	M-TRIO- DIM	DALI (DAA4G)	DALI- 1C	DUO- DALI	TRIO- DALI	DALI- LINK	BMS	S	HF
RC-plus next N 130	13	-	-	-	-	-	-	-	-	-	-	-	-	-	-	-	-	-
RC-plus next N 230	14	-	-	-	-	-	-	-	-	-	-	-	-	-	-	-	-	-
RC-plus next N 280	15	-	-	-	-	-	-	-	-	-	-	-	-	-	-	-	-	-
LC-plus 280	16	-	-	-	-	-	-	-	-	-	-	-	-	-	-	-	-	-
LC-Click-N 140	17	-	-	-	-	-	-	-	-	-	-	-	-	-	-	-	-	-
LC-Click-N 200	18	-	-	-	-	-	-	-	-	-	-	-	-	-	-	-	-	-
LC-Mini 120	19	-	-	-	-	-	-	-	-	-	-	-	-	-	-	-	-	-
LC-Mini 180	20	-	-	-	-	-	-	-	-	-	-	-	-	-	-	-	-	-
PD2/PD2N	-	-	40,52	53, 60,61	-	-	65	-	-	-	77	83,84	-	-	-	103	113	-
PD3N	24,26	35	-	-	-	-	-	-	-	-	-	-	-	-	-	-	-	-
PD3N-Micro	25	-	-	-	-	-	-	-	-	-	-	-	-	-	-	-	-	-
PD4/PD4N	28	-	41	54	58	59	66	72,73	70	71	78,91, 93	85,86	87	88,89, 90	98	104	92,114	-
PD4-K-PS	-	-	43	-	-	-	-	-	-	-	-	-	-	-	-	-	-	-
PD4-DS	-	-	-	56	-	-	-	-	-	-	-	-	-	-	-	-	-	-
PD4-K/PD4N-K	30	-	42	55	-	-	67	-	-	-	79	-	-	-	-	-	115	-
PD4-GH	-	-	45	-	-	-	-	-	-	-	78	-	-	-	-	105	116	-
PD4-TRIO-K-3P	-	-	44	-	-	-	-	-	-	-	-	-	-	-	-	-	-	-
PD9-DIGI	34	-	-	-	-	-	-	-	-	-	-	-	-	-	-	-	-	-
PD9	32,36	-	46	57	-	-	68	74	-	-	81	-	-	-	-	-	117	-
PD9-GH	33	-	47	-	-	-	69	-	-	-	82	-	-	-	-	-	118	-
PD9-SDB	-	-	48	-	-	-	-	-	-	-	-	-	-	-	-	-	119	-
PD9-SDB-GH	-	-	49	-	-	-	-	-	-	-	-	-	-	-	-	-	120	-
PD11	-	-	51	-	-	-	-	-	-	-	-	-	-	-	97	107	122	-
PICO	-	-	50	-	-	-	-	-	-	-	-	-	-	-	99	106	121	-
BL2	27	-	-	-	-	-	-	-	-	-	-	-	-	-	-	-	-	-
BL4	29	-	-	-	-	-	-	-	-	-	-	-	-	-	-	-	-	-
BL4-K	31	-	-	-	-	-	-	-	-	-	-	-	-	-	-	-	-	-
Indoor 140-L	161	-	-	-	-	-	-	-	-	-	-	-	-	-	-	-	-	-
Indoor 180	-	-	-	162	-	-	-	-	-	-	-	-	-	-	-	108	163	-
Indoor 180-R	155,159, 160	-	-	-	-	-	-	-	-	-	-	-	-	-	-	-	-	-
Indoor 180-T	156	-	-	-	-	-	-	-	-	-	-	-	-	-	-	-	-	-
Indoor 180-R-2D	157	-	-	-	-	-	-	-	-	-	-	-	-	-	-	-	-	-
Indoor 180-TR	158	-	-	-	-	-	-	-	-	-	-	-	-	-	-	-	-	-
HF-MD1	-	-	-	-	-	-	-	-	-	-	-	-	-	-	-	-	-	167
HF-MD2	-	-	-	-	-	-	-	-	-	-	-	-	-	-	-	-	-	168
HF-H-MD1	-	-	-	-	-	-	-	-	-	-	-	-	-	-	-	-	-	169
HF-MD3	-	-	-	-	-	-	-	-	-	-	-	-	-	-	-	-	-	170
HF-MD4	-	-	-	-	-	-	-	-	-	-	-	-	-	-	-	-	-	171
HF-MD6-K	-	-	-	-	-	-	-	-	-	-	-	-	-	-	-	-	-	172

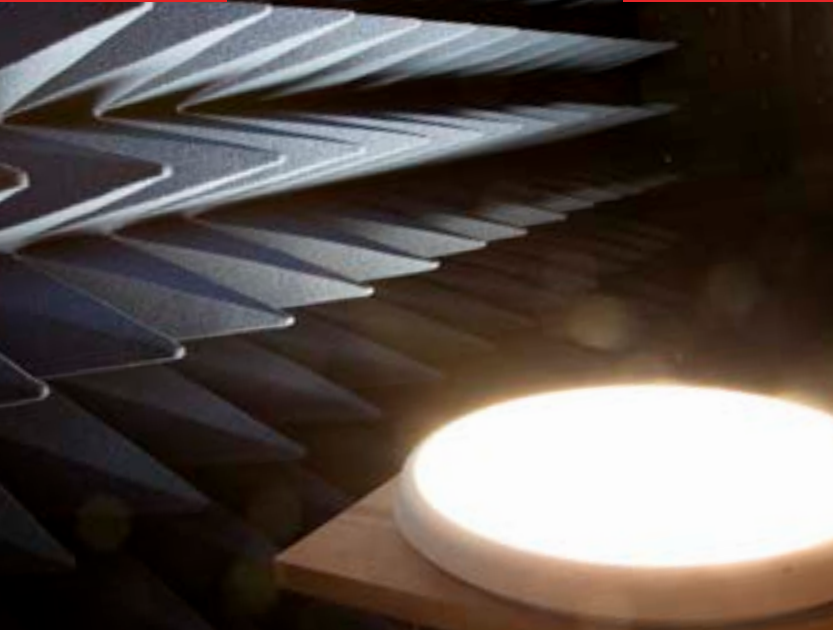
Seitenübersicht der vernetzbaren Produkte nach Bezeichnung

Melder \ Art	KNX-BA	KNX-ST	KNX-DX	LON	LTMS
RC-plus next N 230	-	-	132	-	-
PD2N	125	128	133	143	147,148
PD4N	-	129	134	144	149
PD4N-K	-	-	135	-	-
PD4-GH	-	-	136	-	-
PD9	-	-	137	145	-
PD9-GH	-	-	138	-	-
PD11-FLAT	126	130	140	-	150
PICO	-	-	139	-	-
Indoor 180	127	131	141	146	-
Indoor 140-L	-	-	142	-	-

Seitenübersicht der Dämmerungsschalter nach Bezeichnung

Melder \ Art	1C	DALI	DIM	Hutschiene
CdS-T	175	-	-	-
CdS	176,177	183	181	-
CdS-LC	180	-	-	-
CdS-R	178	-	-	-
TS-DD	-	-	-	179
MiniClip LR1	182	-	-	-

Entwicklung und Produktion



Professionelle Qualitätssicherung mit EMV-Labor

- In dem hauseigenen EMV-Labor prüft das Technikteam die elektromagnetische Aus- und Einstrahlung der Produkte. So stellt B.E.G. sicher, dass die Produkte keine hohe Strahlung abgeben und andere Geräte, wie zum Beispiel Smartphones, die zuverlässige Leistung der B.E.G. Produkte nicht durch Strahlung beeinflussen.
- Die B.E.G. Qualitätstester setzen die Produkte im Klimaschrank für längere Zeiträume Temperaturen von -50 bis +50 Grad aus. Dabei wird die Temperaturresistenz der Produkte unter Extrembedingungen getestet.
- Ganz zum Schluss muss ein B.E.G. Qualitätsprodukt dann noch die Schlag- und IP-Prüfung durchlaufen, bei der die Stabilität des Gehäuses und die Zuverlässigkeit der Dichtungen auf das Genaueste untersucht werden.
- Durch diese aufwändigen Prüfverfahren stellen die anspruchsvollen Experten von B.E.G. sicher, dass die eigenen Produkte stets die hohen Qualitätsanforderungen des Unternehmens erfüllen. Darauf können Sie sich verlassen!



Flexibilität in der Entwicklung neuer Produkte

- Zur Herstellung von Prototypen verwendet die B.E.G. CAD-Abteilung das 3D-Druck-Fertigungsverfahren, um präzise und prüfbare Bauteile zu entwickeln.
- Schicht für Schicht werden dabei aus nach genauen Vorgaben am Computer erzeugten Objekten dreidimensionale Prüfmodelle gedruckt.
- Danach werden die Werkzeuge für die Serienfertigung erstellt oder vorhandene Werkzeuge werden modifiziert. Der Einsatz von extrem robusten Kunststoffen und qualitativ hochwertigen Elektronikbauteilen ist ein Grundpfeiler für die außerordentliche Langlebigkeit von B.E.G. Produkten.



Hochwertige Meldertechnik

Bewegungsmelder-Technik

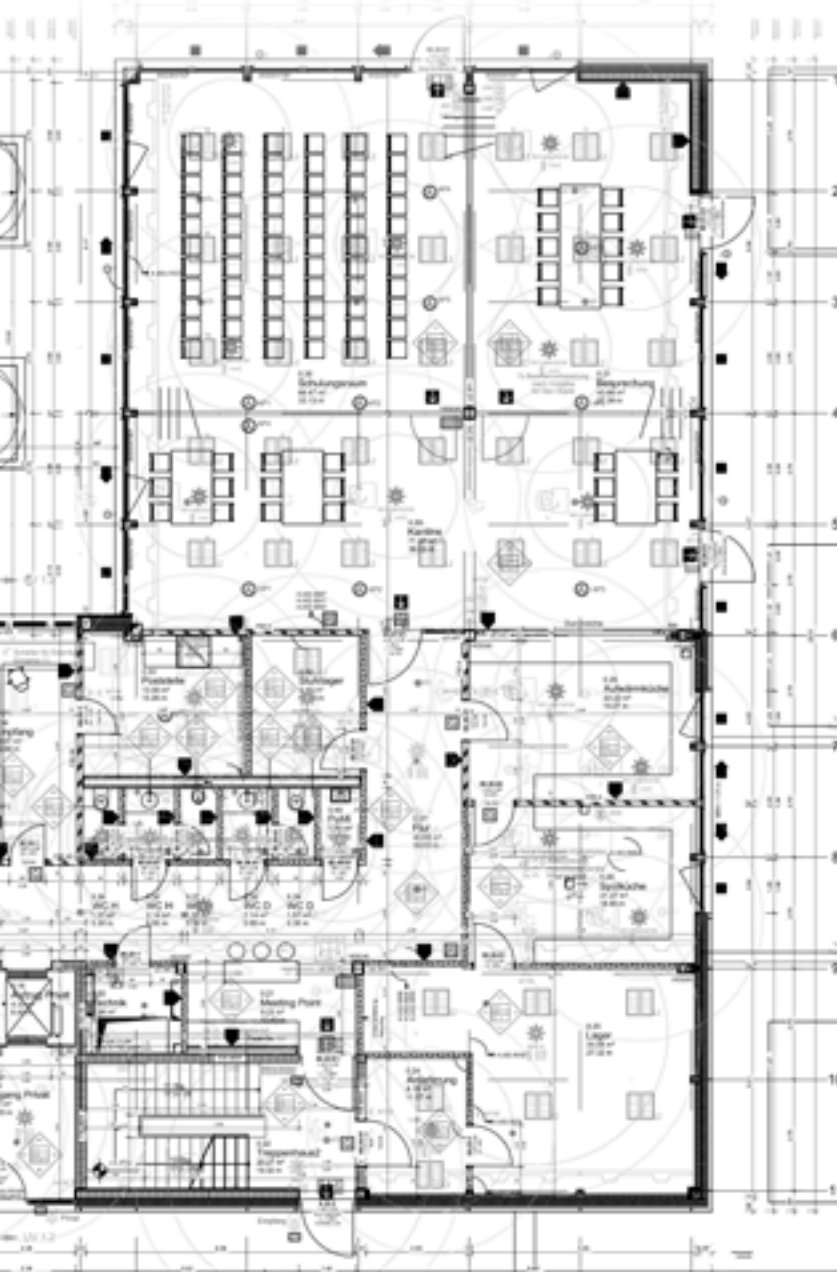
- Leistungsstarke Bewegungsmelder wurden für eine zeit-sparende und einfache Montage optimiert. Die Melder sind individuell einstellbar, so kann der Erfassungsbereich optimal ausgerichtet werden, um beispielsweise im Außenbereich das Grundstück, aber nicht die Straße abzudecken.
- Bewegungsmelder sind dafür ausgelegt, sich bewegende Wärmequellen in ihrem Erfassungsbereich zuverlässig zu erkennen. Entsprechend der jeweiligen Umgebungshelligkeit schalten sie das Licht automatisch bei erkannter Bewegung an. Wenn keine Bewegung mehr erkannt wird, schaltet der Melder nach der eingestellten Nachlaufzeit das Licht wieder aus.
- Ermöglicht wird dies durch die Passiv-Infrarot-Technologie (PIR): Dabei wird der Detektionsbereich von dem Bewegungsmelder in viele kleine Unterbereiche aufgeteilt. In diesen misst der Melder die Wärmestrahlung, die z.B. von einem Lebewesen abgegeben wird. Entstehen nun durch Bewegung Temperaturdifferenzen in mehreren Unterbereichen, werden diese durch einen im Bewegungsmelder integrierten PIR-Sensor erkannt. Der Sensor selbst sendet keine Strahlung aus und wird daher als passiv bezeichnet.
- Sollten sich die Anforderungen ändern, können die Einstellungen jederzeit bedarfsgerecht angepasst werden. Noch bequemer als über die Potentiometer können die Einstellungen über die passende B.E.G. Fernbedienung erfolgen.
- B.E.G. zeichnet sich durch jahrzehntelange Erfahrung in der Entwicklung von Bewegungsmeldern und Automatikleuchten, hohe Qualität und Zuverlässigkeit aus. Somit ermöglicht die B.E.G. Bewegungsmeldertechnologie die perfekte Kombination von Sicherheit, Komfort und Energieersparnis.

Biodynamische Präsenzmelder-Technik (HCL)

- Der bidirektionale Präsenzmelder PD4-M-HCL mit integriertem DALI-Controller und „Tunable White“-Funktion für „Human Centric Lighting“ regelt anwesenheits- und tageslichtabhängig verschiedene Leuchtengruppen und verfügt zusätzlich über die tageszeitabhängige Steuerung von Helligkeit und Farbtemperatur mittels Echtzeituhr.



Planerunterstützung

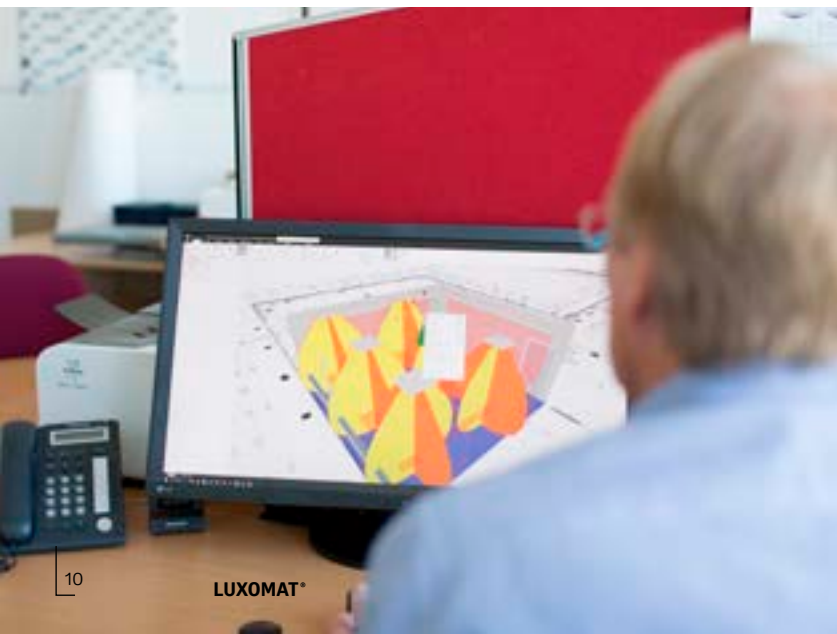


Service und Informationen für den Planer

- Wir unterstützen Sie in jeder Phase. Unsere hausinterne Planungsabteilung erstellt Ihnen eine unverbindliche Planung des passenden Lichtsteuerungssystems mit konkreten Montageorten der Bewegungs- und Präsenzmelder.
- Auf unserer Homepage stehen Ihnen die lichttechnischen Daten aller Leuchten im LDT-Format zum Import in Lichtplanungsprogramme, wie z.B. DIALUX oder RELUX, zur Verfügung.
- Unsere Außendienstmitarbeiter sind alle vom Fach und bilden sich regelmäßig weiter. So haben Sie immer einen kompetenten Ansprechpartner an Ihrer Seite, auch gerne bei Ihnen vor Ort und auf der Baustelle.
- Unsere Innendienstmitarbeiter sind bestens geschult und beraten Sie gerne rund um Ihre Bestellung. Auch bei Fragen zu den Produkten steht Ihnen Ihr Ansprechpartner gerne Rede und Antwort.
- Unsere Produkte erhalten Sie ausschließlich im Elektrogroßhandel. Dank der langjährigen Zusammenarbeit können Ihnen die Mitarbeiter vor Ort in den meisten Fällen bei Fragen zu B.E.G. Produkten weiterhelfen.
- Wir bieten für viele Anforderungen die passende Lösung. Sollte das passende Produkt mal nicht dabei sein, dann bieten wir Sonderlösungen an, maßgeschneidert für Ihr Projekt. Unsere jahrelange Erfahrung und die herausragende Qualität unserer Produkte machen uns zu Experten für intelligente Gebäudeautomation.

Sie haben spezielle Anforderungen?

Zögern Sie nicht uns anzusprechen!



LUXOMAT® Bewegungsmelder für den Außenbereich

Bewegungsmelder mit moderner Sensorik

Ob RC-plus next N oder LC-plus 280 – die B.E.G. Bewegungsmelder für den Außenbereich bieten Sicherheit und Komfort in den von ihnen erfassten Bereichen. Sie lassen sich schnell und einfach auf die Anforderungen vor Ort einstellen: Die Einstellelemente für die mechanische Reichweitenregulierung und die Potentiometer für die Dämmerungwert- und Zeiteinstellung befinden sich jeweils an der Unterseite des Sensorkopfes.

Durch Abdecklamellen kann der Erfassungsbereich so begrenzt werden, dass nur Bewegungen im gewünschten Bereich erfasst werden. Auf diese Weise kann zum Beispiel eine vorbeiführende Seitenstraße ausgeblendet werden. Sollten sich die Anforderungen einmal ändern, können die Einstellungen bedarfsgerecht angepasst werden.

Viel bequemer als über die Potentiometer können die Einstellungen und die Aktivierung von Zusatzfunktionen mit den optional erhältlichen Fernbedienungen IR-RC bzw. IR-LC-plus geschehen. Änderungen können so ohne lästiges Leitersteigen vorgenommen werden. Anpassungen an veränderte Anforderungen sind mit wenigen Tastendrücken erledigt.



Melderübersicht

Übersicht Bewegungsmelder für den Außenbereich

Bewegungsmelder	Art.-Nr.	Seite	Wandmontage	Deckenmontage	Außeneckmontage	Bewegungserfassung	fernbedienbar	Reichweite	Erfassungswinkel
RC-plus next N 130	93321 – weiß 93324 – braun 93323 – schwarz	13	■	■	□	■	■	20 m	130°
RC-plus next N 230	93331 – weiß 93334 – braun 93333 – schwarz 93346 – E.-Opt.	14	■	■	□	■	■	20 m	230°
RC-plus next N 280	93341 – weiß 93344 – braun 93343 – schwarz	15	■	■	■	■	■	20 m	280°
LC-plus 280	91008 – weiß 91018 – braun 91028 – schwarz 91048 – E.-Opt.	16	■	–	■	■	■	16 m	280°
LC-Click-N 140	91001 – weiß 91011 – braun 91021 – schwarz	17	■	–	–	■	–	12 m	140°
LC-Click-N 200	91002 – weiß 91012 – braun 91022 – schwarz	18	■	–	–	■	–	12 m	200°
LC-Mini 120	91051 – weiß 91071 – schwarz	19	■	–	–	■	–	10 m	120°
LC-Mini 180	91052 – weiß 91072 – schwarz	20	■	–	–	■	–	10 m	180°

□ Zubehör erforderlich

RC-plus next N – Die Premiumklasse

Montagearten



Besonderheiten

Abdeckclips und Abdeckung



verdeckte Potentiometer und Einstellschrauben für Nachlaufzeit, Reichweite und Einschaltswelle



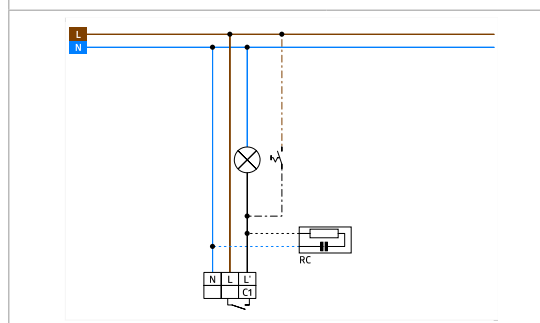
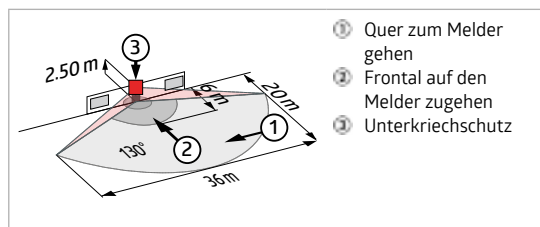
Kabeleinführung von oben, unten oder hinten möglich



Außenbewegungsmelder

Produkt und Zubehör

Bestellbezeichnung	Farbe	Art.-Nr.
RC-plus next N 130	weiß matt, ähnlich RAL9010	93321
RC-plus next N 130	schwarz matt, ähnlich RAL9005	93323
RC-plus next N 130	braun matt, ähnlich RAL8014	93324
BLE-IR-Adapter	schwarz	93067
IR-Adapter für Smartphones	schwarz	92726
IR-RC	-	92000
IR-RC-LD	-	92649
IR-RC-Mini	-	92090
Ballschutzkorb BSK (Ø 164 x 143 mm)	weiß	92467
Innenecksockel RC-plus next	weiß	97005



Produktinformation

- Bewegungsmelder mit 130° Erfassungsbereich und Unterkriechschutz
- Mechanische Reichweiteneinstellung
- Unterschiedliche Nachlaufzeit in Abhängigkeit von der Bewegungsrichtung
- Unterbrechungsfreie Parallelschaltungserkennung von mehreren Meldern.
- Manuelles Schalten über Taster möglich
- Beweglicher Kugelkopf
- Sofortige Inbetriebnahme mit den werkseitigen Einstellungen möglich
- Weitere Funktionen über optionale Fernbedienung einstellbar
- Sockel kompatibel zum RC-plus (next) und Vario
- Einfache Montage durch Stecksockel
- Wand-, Decken-, Eckmontage
- Werkseinstellung 3 min und 20 Lux

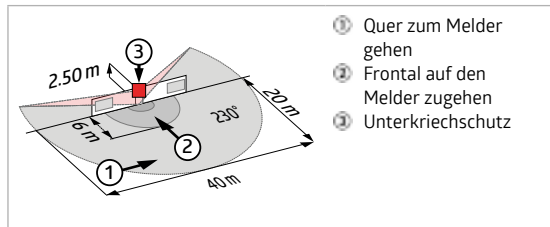
Technische Daten

- Ⓢ 110 – 240 V AC 50 / 60 Hz (auf Anfrage auch mit anderen Betriebsspannungen lieferbar)
- 121 × 71 × 85 mm
- ca. 0.5 W
- horizontal 130° (Wandmontage)
- max. 20 m quer; max. 6 m frontal; max. 4 m Unterkriechschutz
- 450 m² / 2.5 m Montagehöhe
- 2 m / 5 m / 2.5 m
- IP54 / Klasse II
- 25 °C bis +50 °C
- Polycarbonat, UV-beständig
- Kanal 1 (Lichtsteuerung)**
- 3000 W, cos φ = 1; 1500 VA, cos φ = 0.5; 300 W LED; max. Einschaltspitzenstrom I_p (20 ms) = 165 A; max. Einschaltspitzenstrom I_p (200 μs) = 800 A
- 1x μ-Kontakt, Schließer/NO, mit vorlaufendem Wolfram-Kontakt
- 15 s – 16 min, Impuls
- 2 – 2000 Lux

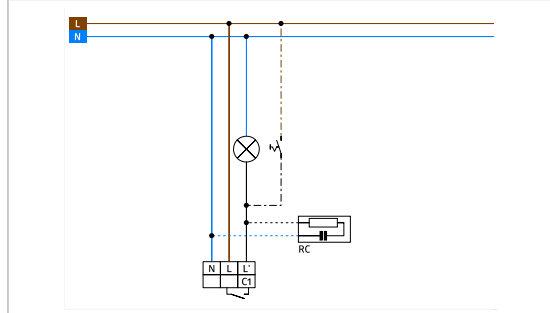
Außenbewegungsmelder

Produkt und Zubehör

Bestellbezeichnung	Farbe	Art.-Nr.
RC-plus next N 230	weiß matt, ähnlich RAL9010	93331
RC-plus next N 230	schwarz matt, ähnlich RAL9005	93333
RC-plus next N 230	braun matt, ähnlich RAL8014	93334
RC-plus next N 230	Edelstahl-Optik matt, ähnlich RAL9006	93346
BLE-IR-Adapter	schwarz	93067
IR-Adapter für Smartphones	schwarz	92726
IR-RC	-	92000
IR-RC-LD	-	92649
IR-RC-Mini	-	92090
Ballschutzkorb BSK (Ø 164 x 143 mm)	weiß	92467
Innenecksockel RC-plus next	weiß	97005



- ① Quer zum Melder gehen
- ② Frontal auf den Melder zugehen
- ③ Unterkriechschutz



Produktinformation

- Bewegungsmelder mit 230° Erfassungsbereich und Unterkriechschutz
- Mechanische Reichweitereinstellung
- Unterschiedliche Nachlaufzeit in Abhängigkeit von der Bewegungsrichtung
- Unterbrechungsfreie Parallelschaltungserkennung von mehreren Meldern.
- Manuelles Schalten über Taster möglich
- Beweglicher Kugelkopf
- Sofortige Inbetriebnahme mit den werkseitigen Einstellungen möglich
- Weitere Funktionen über optionale Fernbedienung einstellbar
- Sockel kompatibel zum RC-plus (next) und Vario
- Einfache Montage durch Stecksockel
- Wand-, Decken-, Eckmontage
- Werkseinstellung 3 min und 20 Lux

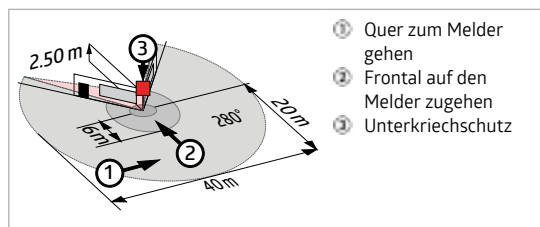
Technische Daten

- Ⓢ 110 – 240 V AC 50 / 60 Hz (auf Anfrage auch mit anderen Betriebsspannungen lieferbar)
- Ⓢ 121 × 71 × 85 mm
- Ⓢ ca. 0.5 W
- Ⓢ horizontal 230° (Wandmontage)
- Ⓢ max. 20 m quer; max. 6 m frontal; max. 4 m Unterkriechschutz
- Ⓢ 800 m² / 2.5 m Montagehöhe
- Ⓢ 2 m / 5 m / 2.5 m
- Ⓢ IP54 / Klasse II
- Ⓢ -25 °C bis +50 °C
- Ⓢ Polycarbonat, UV-beständig
- Kanal 1 (Lichtsteuerung)**
- Ⓢ 3000 W, $\cos \varphi = 1$; 1500 VA, $\cos \varphi = 0.5$; 300 W LED; max. Einschaltspitzenstrom I_p (20 ms) = 165 A; max. Einschaltspitzenstrom I_p (200 μ s) = 800 A
- Ⓢ 1x μ -Kontakt, Schließer/NO, mit vorlaufendem Wolfram-Kontakt
- Ⓢ 15 s – 16 min, Impuls
- Ⓢ 2 – 2000 Lux

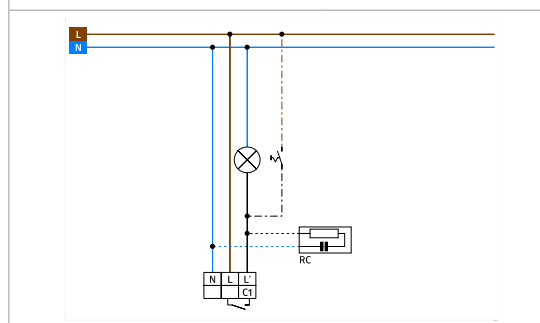
Außenbewegungsmelder

Produkt und Zubehör

Bestellbezeichnung	Farbe	Art.-Nr.
RC-plus next N 280	weiß matt, ähnlich RAL9010	93341
RC-plus next N 280	schwarz matt, ähnlich RAL9005	93343
RC-plus next N 280	braun matt, ähnlich RAL8014	93344
BLE-IR-Adapter	schwarz	93067
IR-Adapter für Smartphones	schwarz	92726
IR-RC	-	92000
IR-RC-LD	-	92649
IR-RC-Mini	-	92090
Ballschutzkorb BSK (Ø 164 x 143 mm)	weiß	92467
Innenecksockel RC-plus next	weiß	97005



- ① Quer zum Melder gehen
- ② Frontal auf den Melder zugehen
- ③ Unterkriechschutz



Produktinformation

- Bewegungsmelder mit 280° Erfassungsbereich und Unterkriechschutz
- Mechanische Reichweiteneinstellung
- Unterschiedliche Nachlaufzeit in Abhängigkeit von der Bewegungsrichtung
- Unterbrechungsfreie Parallelschaltungserkennung von mehreren Meldern.
- Manuelles Schalten über Taster möglich
- Beweglicher Kugelkopf
- Sofortige Inbetriebnahme mit den werkseitigen Einstellungen möglich
- Weitere Funktionen über optionale Fernbedienung einstellbar
- Sockel kompatibel zum RC-plus (next) und Vario
- Spezialsockel für Außeneckmontage inklusive!
- Einfache Montage durch Stecksockel
- Wand-, Decken-, Eckmontage
- Werkseinstellung 3 min und 20 Lux

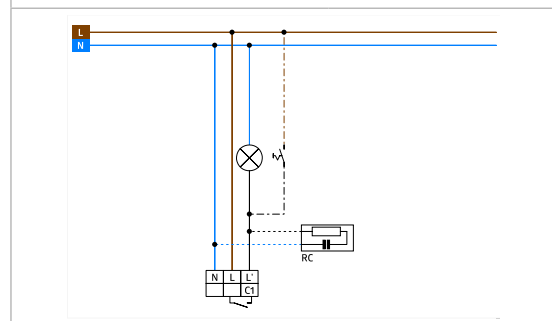
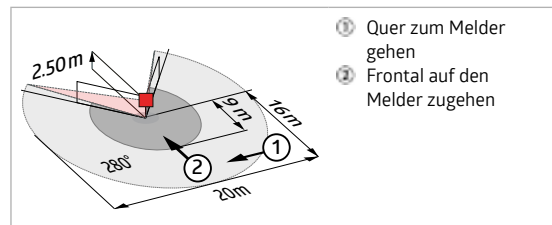
Technische Daten

- Ⓢ 110 – 240 V AC 50 / 60 Hz (auf Anfrage auch mit anderen Betriebsspannungen lieferbar)
- Ⓢ 121 × 71 × 85 mm
- Ⓢ ca. 0.5 W
- Ⓢ horizontal 280° (Wandmontage)
- Ⓢ max. 20 m quer; max. 6 m frontal; max. 4 m Unterkriechschutz
- Ⓢ 970 m² / 2.5 m Montagehöhe
- Ⓢ 2 m / 5 m / 2.5 m
- Ⓢ IP54 / Klasse II
- Ⓢ -25 °C bis +50 °C
- Ⓢ Polycarbonat, UV-beständig
- Kanal 1 (Lichtsteuerung)**
- Ⓢ 3000 W, cos φ = 1; 1500 VA, cos φ = 0.5; 300 W LED; max. Einschaltspitzenstrom I_p (20 ms) = 165 A; max. Einschaltspitzenstrom I_p (200 μs) = 800 A
- Ⓢ 1x μ-Kontakt, Schließer/NO, mit vorlaufendem Wolfram-Kontakt
- Ⓢ 15 s – 16 min, Impuls
- Ⓢ 2 – 2000 Lux

Außenbewegungsmelder

Produkt und Zubehör

Bestellbezeichnung	Farbe	Art.-Nr.
LC-plus 280	weiß matt, ähnlich RAL9010	91008
LC-plus 280	braun matt, ähnlich RAL8014	91018
LC-plus 280	schwarz matt, ähnlich RAL9005	91028
LC-plus 280	Edelstahl-Optik matt, ähnlich RAL9022	91048
Abdecklamellen LC-plus 280	transparent	32698
IR-Adapter für Smartphones	schwarz	92726
IR-LC-plus	-	92095
BLE-IR-Adapter	schwarz	93067
IR-LC-Mini	-	92093
Ballschutzkorb BSK (Ø 164 x 143 mm)	weiß	92467



Produktinformation

- Bewegungsmelder mit auch nach unten gerichteter Erfassung für lückenlose Überwachung
- Beweglicher Kugelkopf
- Weitere Funktionen über optionale Fernbedienung einstellbar
- Einfache Montage durch Stecksockel
- Erfassungsbereich kann durch Abdecklamellen eingeschränkt werden
- Spezialsockel für Außeneckmontage inklusive!
- Werkseinstellung 3 min und 20 Lux

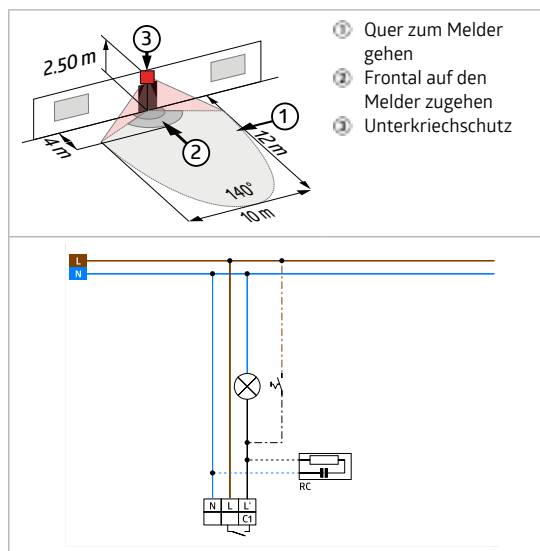
Technische Daten

- Ⓢ 110 – 240 V AC 50 / 60 Hz
- Ⓢ 110 × 68 × 78 mm
- Ⓢ ca. 0.24 W
- Ⓢ horizontal 280° (Wandmontage)
- Ⓢ max. 16 m quer; max. 9 m frontal
- Ⓢ 620 m² / 2.5 m Montagehöhe
- Ⓢ 2 m / 3 m / 2.5 m
- Ⓢ IP54 / Klasse II
- Ⓢ -25 °C bis +50 °C
- Ⓢ Polycarbonat, UV-beständig
- Kanal 1 (Lichtsteuerung)**
- Ⓢ 2000 W, cos φ = 1; 1000 VA, cos φ = 0.5; 300 W LED
- Ⓢ 1x µ-Kontakt, Schließer/NO
- Ⓢ 15 s – 16 min, Impuls
- Ⓢ 2 – 2500 Lux

Außenbewegungsmelder

Produkt und Zubehör

Bestellbezeichnung	Farbe	Art.-Nr.
LC-Click-N 140	weiß matt, ähnlich RAL9010	91001
LC-Click-N 140	braun matt, ähnlich RAL8014	91011
LC-Click-N 140	schwarz matt, ähnlich RAL9005	91021
Ballschutzkorb BSK (Ø 164 x 143 mm)	weiß	92467



Produktinformation

- Bewegungsmelder mit 140° Erfassungsbereich und 180° Unterkriechschutz
- Montage auf Standard UP-Dosen möglich
- Beweglicher Kugelkopf
- Erfassungsbereich kann durch Abdecklamellen eingeschränkt werden
- Einfache Montage durch Stecksocket
- Schaltung im Nulldurchgang

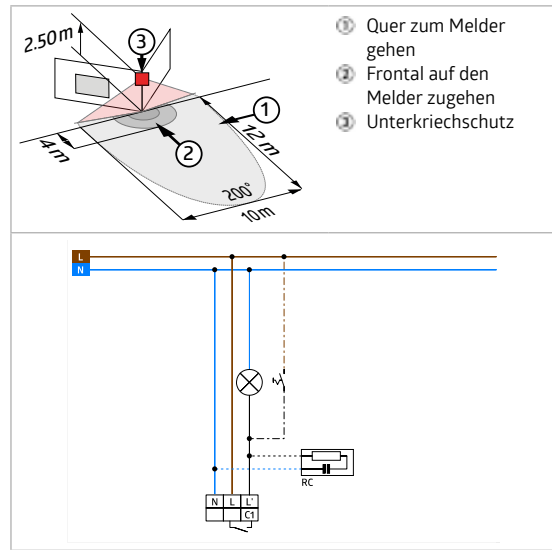
Technische Daten

- Ⓢ 110 – 240 V AC 50 / 60 Hz
- Ⓛ 103 × 78 × 80 mm
- Ⓢ ca. 0.4 W
- Ⓛ horizontal 140° (Wandmontage)
- Ⓛ max. 12 m quer; max. 4 m frontal; max. 2 m Unterkriechschutz
- Ⓛ 170 m² / 2.5 m Montagehöhe
- Ⓛ 2 m / 3 m / 2.5 m
- Ⓛ IP54 / Klasse II
- Ⓛ -25 °C bis +50 °C
- Ⓛ Polycarbonat, UV-beständig
- Kanal 1 (Lichtsteuerung)**
- Ⓛ 1000 W, cos φ = 1; 500 VA, cos φ = 0.5; 200 W LED
- Ⓛ 1x μ-Kontakt, Schließer/NO
- Ⓛ 4 s – 20 min
- Ⓛ 2 – 2000 Lux

Außenbewegungsmelder

Produkt und Zubehör

Bestellbezeichnung	Farbe	Art.-Nr.
LC-Click-N 200	weiß matt, ähnlich RAL9010	91002
LC-Click-N 200	braun matt, ähnlich RAL8014	91012
LC-Click-N 200	schwarz matt, ähnlich RAL9005	91022
Ballschutzkorb BSK (Ø 164 x 143 mm)	weiß	92467



Produktinformation

- Bewegungsmelder mit 200° Erfassungsbereich und 180° Unterkriechschutz
- Montage auf Standard UP-Dosen möglich
- Beweglicher Kugelkopf
- Erfassungsbereich kann durch Abdecklamellen eingeschränkt werden
- Einfache Montage durch Stecksockel
- Schaltung im Nulldurchgang

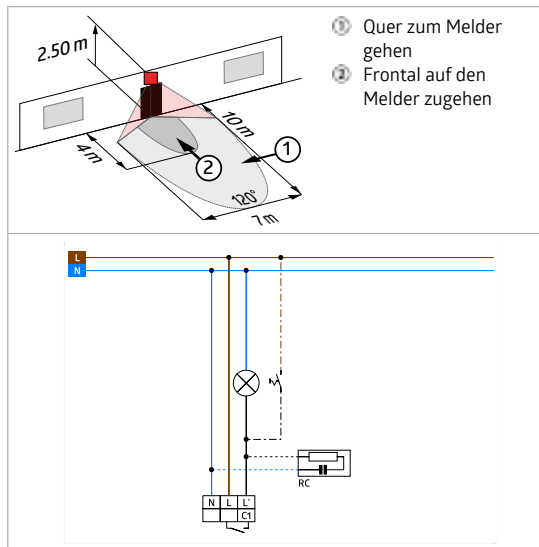
Technische Daten

- Ⓢ 110 – 240 V AC 50 / 60 Hz
- Ⓛ 103 × 78 × 80 mm
- Ⓢ ca. 0.4 W
- Ⓢ horizontal 200° (Wandmontage)
- Ⓢ max. 12 m quer; max. 4 m frontal; max. 2 m Unterkriechschutz
- Ⓢ 250 m² / 2.5 m Montagehöhe
- Ⓢ 2 m / 3 m / 2.5 m
- Ⓢ IP54 / Klasse II
- Ⓢ -25 °C bis +50 °C
- Ⓢ Polycarbonat, UV-beständig
- Kanal 1 (Lichtsteuerung)**
- Ⓢ 1000 W, cos φ = 1; 500 VA, cos φ = 0.5; 200 W LED
- Ⓢ 1x μ-Kontakt, Schließer/NO
- Ⓢ 4 s – 20 min
- Ⓢ 2 – 2000 Lux

Außenbewegungsmelder

Produkt und Zubehör

Bestellbezeichnung	Farbe	Art.-Nr.
LC-Mini 120	weiß matt, ähnlich RAL9010	91051
LC-Mini 120	schwarz matt, ähnlich RAL9005	91071
Ballschutzkorb BSK (Ø 164 x 143 mm)	weiß	92467



Produktinformation

- Mini-Außenbewegungsmelder mit einem Erfassungsbereich von 120°
- Beweglicher Kugelkopf
- Erfassungsbereich kann durch Abdecklamellen eingeschränkt werden

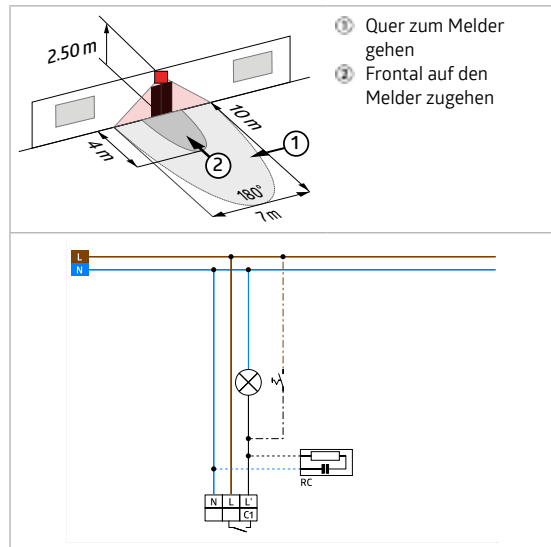
Technische Daten

- Ⓢ 230 V AC ±10% 50 / 60 Hz
- Ⓜ 80 × 55 × 70 mm
- Ⓢ ca. 0.8 W
- Ⓜ horizontal 120° (Wandmontage)
- Ⓜ max. 10 m quer; max. 4 m frontal
- Ⓜ 100 m² / 2.5 m Montagehöhe
- Ⓜ 2 m / 3 m / 2.5 m
- Ⓜ IP44 / Klasse II
- Ⓜ -25 °C bis +50 °C
- Ⓜ Polycarbonat, UV-beständig
- Kanal 1 (Lichtsteuerung)**
- Ⓜ 1000 W, cos φ = 1; 500 VA, cos φ = 0.5; 200 W LED
- Ⓜ μ-Kontakt, 1 × Schließer/NO
- Ⓜ 4 s – 10 min
- Ⓜ 2 – 2000 Lux

Außenbewegungsmelder

Produkt und Zubehör

Bestellbezeichnung	Farbe	Art.-Nr.
LC-Mini 180	weiß matt, ähnlich RAL9010	91052
LC-Mini 180	schwarz matt, ähnlich RAL9005	91072
LC-Mini 180	Edelstahl-Optik matt, ähnlich RAL9006	91065
Ballschutzkorb BSK (Ø 164 x 143 mm)	weiß	92467



Produktinformation

- Mini-Außenbewegungsmelder mit einem Erfassungsbereich von 180°
- Beweglicher Kugelkopf
- Erfassungsbereich kann durch Abdecklamellen eingeschränkt werden

Technische Daten

- Ⓢ 230 V AC ±10% 50 / 60 Hz
- Ⓛ 80 × 55 × 70 mm
- Ⓢ ca. 0.8 W
- Ⓢ horizontal 180° (Wandmontage)
- Ⓢ max. 10 m quer; max. 4 m frontal
- Ⓢ 150 m² / 2.5 m Montagehöhe
- Ⓢ 2 m / 3 m / 2.5 m
- Ⓢ IP44 / Klasse II
- Ⓢ -25 °C bis +50 °C
- Ⓢ Polycarbonat, UV-beständig
- Kanal 1 (Lichtsteuerung)**
- Ⓢ 1000 W, cos φ = 1; 500 VA, cos φ = 0.5; 200 W LED
- Ⓢ μ-Kontakt, 1 × Schließer/NO
- Ⓢ 4 s – 10 min
- Ⓢ 2 – 2000 Lux

LUXOMAT® Decken-Bewegungsmelder für den Innenbereich

Intelligentes Zuhause - Energiesparen leicht gemacht

Bewegungsmelder sind dafür ausgelegt, bewegte Wärmequellen in ihrem Erfassungsbereich zuverlässig zu erkennen. Entsprechend der jeweiligen Umgebungshelligkeit schalten sie das Licht automatisch bei erkannter Bewegung an. Wenn keine Bewegung mehr erkannt wird, schaltet der Melder nach der eingestellten Nachlaufzeit das Licht wieder aus.

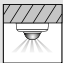

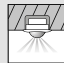
Ermöglicht wird dies durch die Passiv-Infrarot-Technologie (PIR): Dabei wird der Detektionsbereich von dem Bewegungsmelder in viele kleine Unterbereiche aufgeteilt. In diesen misst der Melder die Wärmestrahlung, die z.B. von einem Lebewesen abgegeben wird. Entstehen nun durch Bewegung Temperaturdifferenzen in mehreren Unterbereichen, werden diese durch einen im Bewegungsmelder integrierten Sensor erkannt. Der Sensor selbst sendet keine Strahlung aus und wird daher als passiv bezeichnet.

Die sinnvolle Schaltung von Beleuchtung kann einen großen Beitrag zur Reduzierung des Stromverbrauchs leisten. Das Licht wird so nur noch dann geschaltet, wenn es gebraucht wird.



Melderübersicht

Schalten mit 1- oder 2-Kanal-Bewegungsmelder mit einfacher Lichtmessung

Decken-Bewegungsmelder	Seite				Einfache Lichtmessung	Bewegungserfassung	fernbedienbar	Reichweite	Weitere Funktionen
PD3N-1C	24	92190	92196	92186	▪	▪	▪	Ø 10 m	-
PD3N-1C Micro	25	92219	92184	-	▪	▪	▪	Ø 10 m	mit Akustiksensor
PD3N-1C-NO-PF	26	-	92576	-	▪	▪	▪	Ø 10 m	-
BL2	27	-	93317	-	▪	▪	▪	Ø 8 m	-
PD4N-1C	28	92144	92149	92151	▪	▪	▪	Ø 24 m	-
BL4	29	-	93288	-	▪	▪	▪	Ø 19 m	-
PD4N-1C-K	30	92270	92274	-	▪	▪	▪	max. Ø 40 m	Korridormelder
BL4-K	31	-	93284	-	▪	▪	▪	max. Ø 32 m	Korridormelder
PD9-1C	32	-	92902	-	▪	▪	-	Ø 10 m	Mini-Melder
PD9-1C-GH	33	-	92934	-	▪	▪	-	Ø 3.5 m	große Höhen
PD9-DIGI	34	-	92917	-	-	▪	-	Ø 3 m	Einbau in Leuchten
PD3N-2C	35	-	92198	92188	▪	▪	▪	Ø 10 m	-
PD9-1C-12-48 V	36	-	92985	-	▪	▪	-	Ø 10 m	12-48 V

Decken- bewegungsmelder

Übersicht Reichweiten in Abhängigkeit von der Montagehöhe

PD3N- und PD9-Bewegungsmelder

Reichweite (kreisförmiger Erfassungsbereich) bei T=18°C			
Montagehöhe	sitzende Tätigkeit	quer gehend	direktes Gehen auf den Melder zu
2.00 m	Ø=3.20 m	Ø=8.00 m	Ø=5.00 m
2.50 m	Ø=4.00 m	Ø=10.00 m	Ø=6.00 m
3.00 m	Ø=4.80 m	Ø=12.00 m	Ø=7.40 m
3.50 m	-	Ø=14.00 m	Ø=8.60 m
4.00 m	-	Ø=16.00 m	Ø=9.60 m
4.50 m	-	Ø=18.00 m	Ø=10.80 m
5.00 m	-	Ø=20.00 m	Ø=12.00 m

PD4N-Bewegungsmelder

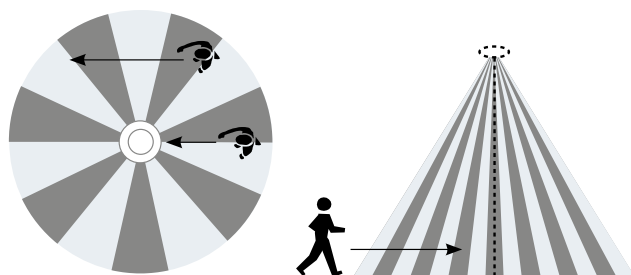
Reichweite (kreisförmiger Erfassungsbereich) bei T=18°C			
Montagehöhe	sitzende Tätigkeit	quer gehend	direktes Gehen auf den Melder zu
2.00 m	Ø=5.20 m	Ø=17.00 m	Ø=6.40 m
2.50 m	Ø=6.40 m	Ø=24.00 m	Ø=8.00 m
3.00 m	Ø=7.60 m	Ø=29.00 m	Ø=9.60 m
3.50 m	Ø=9.00 m	Ø=34.00 m	Ø=11.00 m
4.00 m	-	Ø=39.00 m	Ø=13.60 m
4.50 m	-	Ø=44.00 m	Ø=14.40 m
5.00 m	-	Ø=48.00 m	Ø=16.00 m

PD9-GH-Bewegungsmelder

Reichweite (kreisförmiger Erfassungsbereich) bei T=18°C	
Montagehöhe	quer gehend
5.00 m	Ø=3.00 m
6.00 m	Ø=3.50 m
7.00 m	Ø=4.20 m
8.00 m	Ø=4.80 m
9.00 m	Ø=6.00 m
10.00 m	Ø=6.00 m

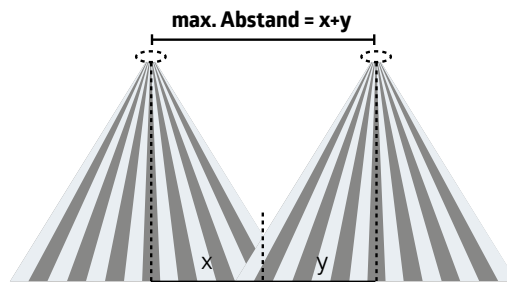
Ø = Durchmesser

Melder-Positionierung



Die maximale Bewegungserkennung wird beim Gehen quer zum Melder erreicht, nicht beim Gehen frontal auf den Melder zu. Dieses sollte insbesondere für Korridore berücksichtigt werden.

Melder-Abstand

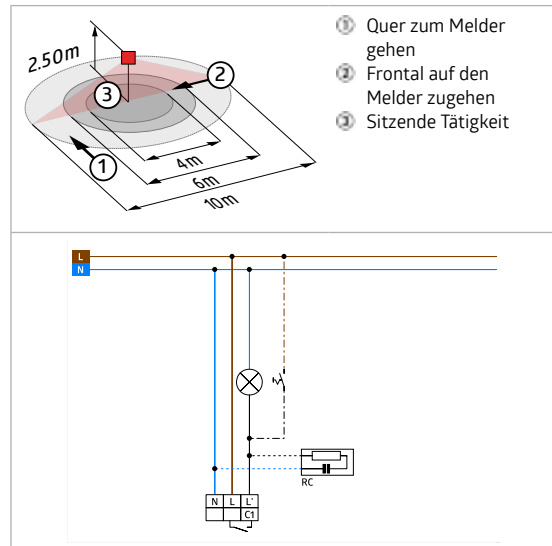


Um mögliche „tote Bereiche“ auszuschließen, können sich Erfassungsbereiche überlappen.

Deckenbewegungsmelder

Produkt und Zubehör

Bestellbezeichnung	Farbe	Art.-Nr.
PD3N-1C-AP	weiß matt, ähnlich RAL9010	92190
PD3N-1C-UP	weiß matt, ähnlich RAL9010	92186
PD3N-1C-DE	weiß matt, ähnlich RAL9010	92196
Abdecklamellen PD3N		37367
IR-Adapter für Smartphones	schwarz	92726
IR-PD3/4N-1C-E	-	93110
BLE-IR-Adapter	schwarz	93067
IR-PD3N	-	92105
IR-PD-Mini	-	92159
Ballschutzkorb BSK (Ø 200 x 90 mm)	weiß	92199
Clip-Designrahmen eckig PD3N-DE	weiß matt, ähnlich RAL9010	92991



Produktinformation

- Fernbedienbarer Decken-Bewegungsmelder
- Ein Kanal zum Schalten von Licht
- Spezielles optisches System für die Erfassung selbst kleinster Bewegungen
- Unterbrechungsfreie Parallelschaltungserkennung von mehreren Meldern.
- Manuelles Schalten über Taster möglich
- Weitere Funktionen über optionale Fernbedienung einstellbar
- Werkseinstellung 10 min und 500 Lux

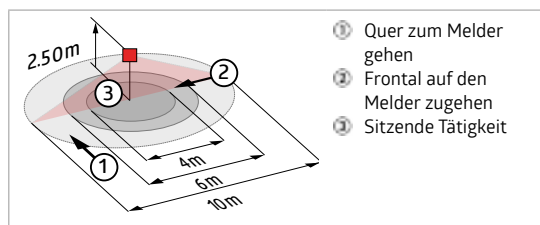
Technische Daten

- Ⓢ 110 – 240 V AC 50 / 60 Hz
- AP= Ø 106 x 53 mm
- UP= Ø 106 x 63 mm
- DE= Ø 83 x 81 mm
- Ⓢ ca. 0.5 W
- Ⓢ horizontal 360° (Deckenmontage)
- Ⓢ max. Ø 10 m quer; max. Ø 6 m frontal; max. Ø 4 m sitzende Tätigkeit
- Ⓢ 78 m² / 2.5 m Montagehöhe
- Ⓢ 2 m / 5 m / 2.5 m
- Ⓢ AP= IP44 / Klasse II
- Ⓢ UP= IP20 / Klasse II
- Ⓢ DE= IP23 / Klasse II
- Ⓢ -25 °C bis +50 °C
- Ⓢ Polycarbonat, UV-beständig
- Kanal 1 (Lichtsteuerung)**
- Ⓢ 2300 W, cos φ = 1; 1150 VA, cos φ = 0.5; 300 W LED; max. Einschaltspitzenstrom I_p (20 ms) = 165 A; max. Einschaltspitzenstrom I_p (200 μs) = 800 A
- Ⓢ 1x μ-Kontakt, Schließer/NO mit vorlaufendem Wolfram-Kontakt
- Ⓢ 15 s – 30 min, Impuls
- Ⓢ 10 – 2000 Lux

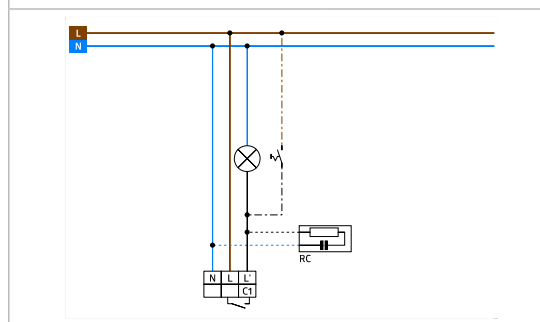
Deckenbewegungsmelder

Produkt und Zubehör

Bestellbezeichnung	Farbe	Art.-Nr.
PD3N-1C-DE Micro	weiß matt, ähnlich RAL9010	92184
PD3N-1C-AP Micro	weiß matt, ähnlich RAL9010	92219
Abdecklamellen PD3N		37367
BLE-IR-Adapter	schwarz	93067
IR-Adapter für Smartphones	schwarz	92726
IR-PD3N	-	92105
IR-PD-Mini	-	92159
Ballschutzkorb BSK (Ø 200 x 90 mm)	weiß	92199
Clip-Designrahmen eckig PD3N-DE	weiß matt, ähnlich RAL9010	92991



- ① Quer zum Melder gehen
- ② Frontal auf den Melder zugehen
- ③ Sitzende Tätigkeit



Produktinformation

- Fernbedienbarer Decken-Bewegungsmelder mit integriertem Akustiksensoren
- Ein Kanal zum Schalten von Licht
- Spezielles optisches System für die Erfassung selbst kleinster Bewegungen
- Weitere Funktionen über optionale Fernbedienung einstellbar

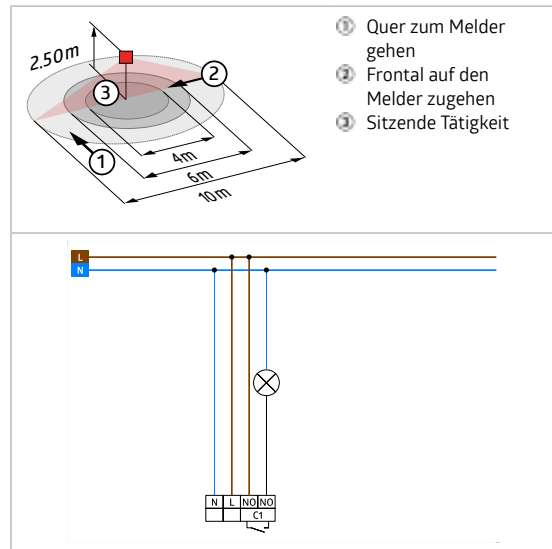
Technische Daten

- Ⓢ 110 – 240 V AC 50 / 60 Hz
- DE= Ø 83 × 81 mm
- AP= Ø 106 × 53 mm
- ca. 0.5 W
- horizontal 360° (Deckenmontage)
- max. Ø 10 m quer; max. Ø 6 m frontal; max. Ø 4 m sitzende Tätigkeit
- 78 m² / 2.5 m Montagehöhe
- 2 m / 5 m / 2.5 m
- DE= IP23 / Klasse II
- AP= IP44 / Klasse II
- 25 °C bis +50 °C
- Polycarbonat, UV-beständig
- Kanal 1 (Lichtsteuerung)**
- 2300 W, cos φ = 1; 1150 VA, cos φ = 0.5; 300 W LED;
- max. Einschaltspitzenstrom I_p (20 ms) = 165 A; max. Einschaltspitzenstrom I_p (200 μs) = 800 A
- 1x μ-Kontakt, Schließer/NO mit vorlaufendem Wolfram-Kontakt
- 30 s – 30 min, Impuls
- 10 – 2000 Lux

Deckenbewegungsmelder

Produkt und Zubehör

Bestellbezeichnung	Farbe	Art.-Nr.
PD3N-1C-NO-PF-DE	weiß matt, ähnlich RAL9010	92576
Abdecklamellen PD3N		37367
IR-Adapter für Smartphones	schwarz	92726
IR-PD3/4N-1C-E	-	93110
BLE-IR-Adapter	schwarz	93067
IR-PD3N	-	92105
IR-PD-Mini	-	92159
Ballschutzkorb BSK (Ø 200 x 90 mm)	weiß	92199
Clip-Designrahmen eckig PD3N-DE	weiß matt, ähnlich RAL9010	92991



Produktinformation

- Fernbedienbarer Decken-Bewegungsmelder
- Ein potentialfreier Schaltkontakt
- Spezielles optisches System für die Erfassung selbst kleinster Bewegungen
- Weitere Funktionen über optionale Fernbedienung einstellbar

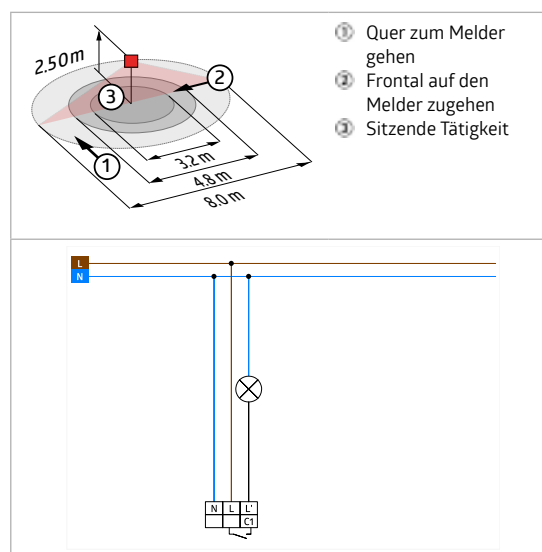
Technische Daten

- Ⓢ 110 – 240 V AC 50 / 60 Hz
- Ⓢ Ø 83 × 81 mm
- Ⓢ ca. 0.4 W
- Ⓢ horizontal 360° (Deckenmontage)
- Ⓢ max. Ø 10 m quer; max. Ø 6 m frontal; max. Ø 4 m sitzende Tätigkeit
- Ⓢ 78 m² / 2.5 m Montagehöhe
- Ⓢ 2 m / 5 m / 2.5 m
- Ⓢ IP23 / Klasse II
- Ⓢ -25 °C bis +50 °C
- Ⓢ Polycarbonat, UV-beständig
- Kanal 1 (Lichtsteuerung potentialfrei)**
- Ⓢ 2300 W, cos φ = 1; 1150 VA, cos φ = 0.5; 300 W LED; max. Einschaltspitzenstrom I_p (20 ms) = 165 A; max. Einschaltspitzenstrom I_p (200 μs) = 800 A
- Ⓢ 1x μ-Kontakt, potentialfreier Schließer/NO mit vorlaufendem Wolfram-Kontakt
- Ⓢ 15 s – 30 min, Impuls
- Ⓢ 10 – 2000 Lux

Deckenbewegungsmelder

Produkt und Zubehör

Bestellbezeichnung	Farbe	Art.-Nr.
BL2-DE	weiß	93317
10 x BL2-DE	weiß	93327
IR-BL	-	93055
Ballschutzkorb BSK (Ø 200 x 90 mm)	weiß	92199
Montageset BL2-AP	weiß	93256
Montageset BL2-UP	weiß	93251



Produktinformation

- Decken-Bewegungsmelder für Innenanwendungen mit 360° Erfassungsbereich
- Zum Einbau in abgehängte Decken
- Ein Kanal zum Schalten von Licht
- Einfache Parametrierung mittels Fernbedienung (optional)
- Grundfunktionen für kosteneffektive Anwendungen
- Mit Werkseinstellung für direkte Inbetriebnahme
- Zubehör für Aufputz- und Unterputzmontage optional erhältlich
- Werkseinstellung: Erfassungsempfindlichkeit High, Nachlaufzeit 3 min, Einschaltswelle 500 Lux

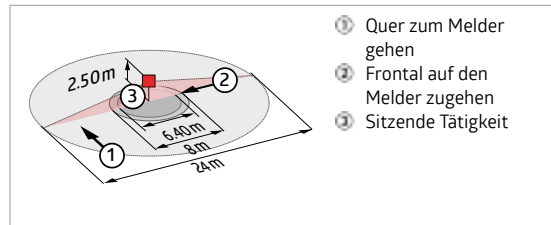
Technische Daten

- Ⓢ 110 – 240 V
- Ⓢ Ø 80 × 61 mm
- Ⓢ 0.3 W
- Ⓢ horizontal 360° (Deckenmontage)
- Ⓢ max. Ø 8 m quer; max. Ø 4.8 m frontal; max. Ø 3.2 m sitzende Tätigkeit
- Ⓢ 50 m² / 2.5 m Montagehöhe
- Ⓢ 2 m / 5 m / 2.5 m
- Ⓢ IP23 / Klasse II
- Ⓢ -25 °C bis +50 °C
- Ⓢ Polycarbonat, UV-beständig
- Ⓢ Anschlüsse und Kabel: für eindrätige Leiter 0.5 – 1.5 mm²
- Ⓢ 1000 W, cos φ = 1; 500 VA, cos φ = 0.5; 200 W LED
- Ⓢ 1000 W, cos φ = 1; 500 VA, cos φ = 0.5
- Ⓢ 1x µ-Kontakt, Schließer/NO
- Ⓢ 15 s – 60 min
- Ⓢ 10 – 2000 Lux

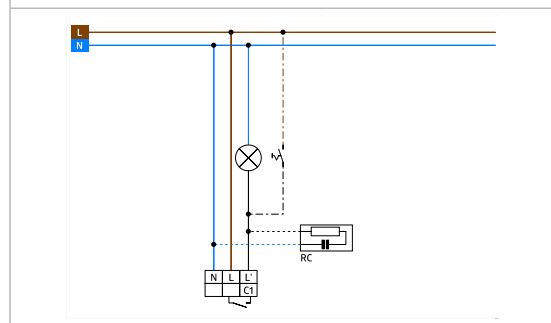
Deckenbewegungsmelder

Produkt und Zubehör

Bestellbezeichnung	Farbe	Art.-Nr.
PD4N-1C-DE	weiß matt, ähnlich RAL9010	92149
PD4N-1C-AP	weiß matt, ähnlich RAL9010	92144
PD4N-1C-UP	weiß matt, ähnlich RAL9010	92151
Abdecklamellen PD4 -DE / -UP	transparent	92313
BLE-IR-Adapter	schwarz	93067
IR-Adapter für Smartphones	schwarz	92726
IR-PD3N	-	92105
IR-PD3/4N-1C-E	-	93110
IR-PD-Mini	-	92159
Ballschutzkorb BSK (Ø 200 x 90 mm)	weiß	92199



- ① Quer zum Melder gehen
- ② Frontal auf den Melder zugehen
- ③ Sitzende Tätigkeit



Produktinformation

- Fernbedienbarer Decken-Bewegungsmelder mit großer Reichweite
- Ein Kanal zum Schalten von Licht
- Spezielles optisches System für die Erfassung selbst kleinster Bewegungen
- Unterbrechungsfreie Parallelschaltungserkennung von mehreren Meldern.
- Manuelles Schalten über Taster möglich
- Weitere Funktionen über optionale Fernbedienung einstellbar
- Werkseinstellung 10 min und 500 Lux

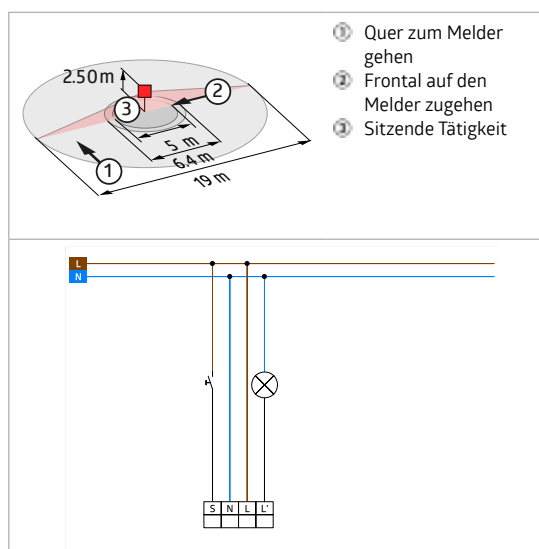
Technische Daten

- Ⓢ 110 – 240 V AC 50 / 60 Hz
- AP= Ø 109 × 65 mm
- DE= Ø 106 × 90 mm
- UP= Ø 106 × 76 mm
- ca. 0.5 W
- horizontal 360° (Deckenmontage)
- max. Ø 24 m quer; max. Ø 8 m frontal; max. Ø 6.4 m sitzende Tätigkeit
- 450 m² / 2.5 m Montagehöhe
- 2 m / 5 m / 2.5 m
- AP= IP44 / Klasse II
- DE= IP23 / Klasse II
- UP= IP20 / Klasse II
- 25 °C bis +50 °C
- Polycarbonat, UV-beständig
- Kanal 1 (Lichtsteuerung)**
- 2300 W, cos φ = 1; 1150 VA, cos φ = 0.5; 300 W LED;
- max. Einschaltspitzenstrom I_p (20 ms) = 165 A; max. Einschaltspitzenstrom I_p (200 μs) = 800 A
- 1x μ-Kontakt, Schließer/NO mit vorlaufendem Wolfram-Kontakt
- 15 s – 30 min, Impuls
- 10 – 2000 Lux

Deckenbewegungsmelder

Produkt und Zubehör

Bestellbezeichnung	Farbe	Art.-Nr.
BL4-DE	weiß matt, ähnlich RAL9010	93288
10 x BL4-DE	weiß matt, ähnlich RAL9010	93247
IR-BL	-	93055
Ballschutzkorb BSK (Ø 200 x 90 mm)	weiß	92199
Montageset BL4-AP	weiß	93183
Montageset BL4-UP	weiß	93194



Produktinformation

- Decken-Bewegungsmelder für Innenanwendungen mit 360° Erfassungsbereich
- Zum Einbau in abgehängte Decken
- Ein Kanal zum Schalten von Licht
- Manuelles Schalten über Taster möglich
- Einfache Parametrierung mittels Fernbedienung (optional)
- Grundfunktionen für kosteneffektive Anwendungen
- Mit Werkseinstellung für direkte Inbetriebnahme
- Zubehör für Aufputz- und Unterputzmontage optional erhältlich
- Werkseinstellung: Erfassungsempfindlichkeit High, Nachlaufzeit 3 min, Einschaltswelle 500 Lux

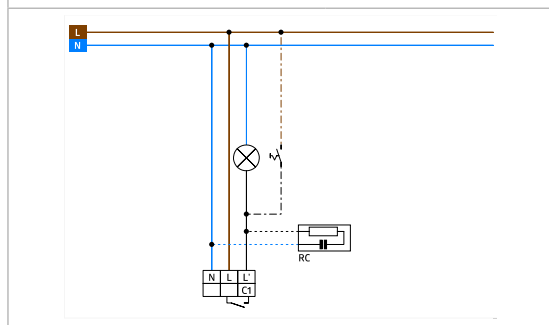
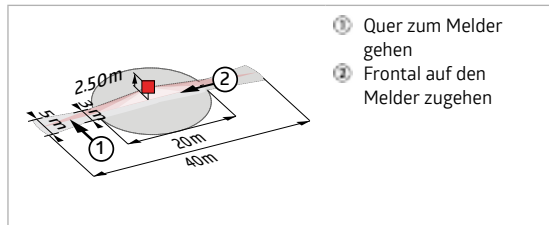
Technische Daten

- Ⓢ 110 – 240 V AC 50 / 60 Hz
- Ⓢ Ø 104.5 × 84 mm
- Ⓢ ca. 0.3 W
- Ⓢ horizontal 360° (Deckenmontage)
- Ⓢ max. Ø 19 m quer; max. Ø 6.4 m frontal; max. Ø 5 m sitzende Tätigkeit
- Ⓢ 280 m² / 2.5 m Montagehöhe
- Ⓢ 2 m / 5 m / 2.5 m
- Ⓢ IP20 / Klasse II
- Ⓢ -25 °C bis +50 °C
- Ⓢ Polycarbonat, UV-beständig
- Ⓢ Anschlüsse und Kabel: für eindrähtige Leiter 0.5 – 2.5 mm²
- Ⓢ 1000 W, cos φ = 1; 500 VA, cos φ = 0.5; 200 W LED
- Ⓢ 1000 W, cos φ = 1; 500 VA, cos φ = 0.5; 300 W LED
- Ⓢ 1x µ-Kontakt, Schließer/NO
- Ⓢ 15 s – 60 min
- Ⓢ 10 – 2000 Lux

Deckenbewegungsmelder

Produkt und Zubehör

Bestellbezeichnung	Farbe	Art.-Nr.
PD4N-1C-K-AP	weiß matt, ähnlich RAL9010	92270
PD4N-1C-K-DE	weiß matt, ähnlich RAL9010	92274
Abdecklamellen PD4 -DE / -UP	transparent	92313
BLE-IR-Adapter	schwarz	93067
IR-Adapter für Smartphones	schwarz	92726
IR-PD3N	-	92105
IR-PD3/4N-1C-E	-	93110
IR-PD-Mini	-	92159
Ballschutzkorb BSK (Ø 200 x 90 mm)	weiß	92199
Wandhalterung PD4-AP	weiß	92441



Produktinformation

- Fernbedienbarer Decken-Bewegungsmelder speziell für Korridore
- Ein Kanal zum Schalten von Licht
- Spezielles optisches System für die Erfassung selbst kleinster Bewegungen
- Weitere Funktionen über optionale Fernbedienung einstellbar
- Unterbrechungsfreie Parallelschaltungserkennung von mehreren Meldern.
- Werkseinstellung 10 min und 500 Lux
- Für die Ausrichtung des Melders sind Markierungen vorhanden

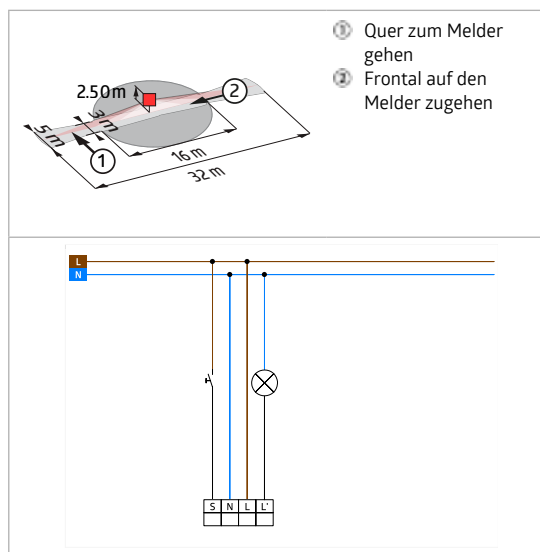
Technische Daten

- Ⓢ 110 – 240 V AC 50 / 60 Hz
- Ⓢ AP= Ø 109 × 65 mm
- Ⓢ DE= Ø 106 × 90 mm
- Ⓢ ca. 0.4 W
- Ⓢ horizontal 360° (Deckenmontage)
- Ⓢ max. 40 m × 5 m quer; max. 20 m × 3 m frontal
- Ⓢ 250 m² / 2.5 m Montagehöhe
- Ⓢ 2.4 m / 2.6 m / 2.5 m
- Ⓢ AP= IP44 / Klasse II
- Ⓢ DE= IP23 / Klasse II
- Ⓢ -25 °C bis +50 °C
- Ⓢ Polycarbonat, UV-beständig
- Kanal 1 (Lichtsteuerung)**
- Ⓢ 2300 W, cos φ = 1; 1150 VA, cos φ = 0.5; 300 W LED; max. Einschaltspitzenstrom I_p (20 ms) = 165 A; max. Einschaltspitzenstrom I_p (200 μs) = 800 A
- Ⓢ 1x μ-Kontakt, Schließer/NO mit vorlaufendem Wolfram-Kontakt
- Ⓢ 15 s – 30 min, Impuls
- Ⓢ 10 – 2000 Lux

Deckenbewegungsmelder

Produkt und Zubehör

Bestellbezeichnung	Farbe	Art.-Nr.
BL4-K-DE	weiß matt, ähnlich RAL9010	93284
10 x BL4-K-DE	weiß matt, ähnlich RAL9010	93231
IR-BL	-	93055
Ballschutzkorb BSK (Ø 200 x 90 mm)	weiß	92199
Montageset BL4-AP	weiß	93183
Montageset BL4-UP	weiß	93194



Produktinformation

- Fernbedienbarer Decken-Bewegungsmelder speziell für Korridore
- Zum Einbau in abgehängte Decken
- Ein Kanal zum Schalten von Licht
- Manuelles Schalten über Taster möglich
- Einfache Parametrierung mittels Fernbedienung (optional)
- Grundfunktionen für kosteneffektive Anwendungen
- Mit Werkseinstellung für direkte Inbetriebnahme
- Zubehör für Aufputz- und Unterputzmontage optional erhältlich
- Für die Ausrichtung des Melders sind Markierungen vorhanden
- Werkseinstellung: Erfassungsempfindlichkeit High, Nachlaufzeit 3 min, Einschaltchwelle 500 Lux

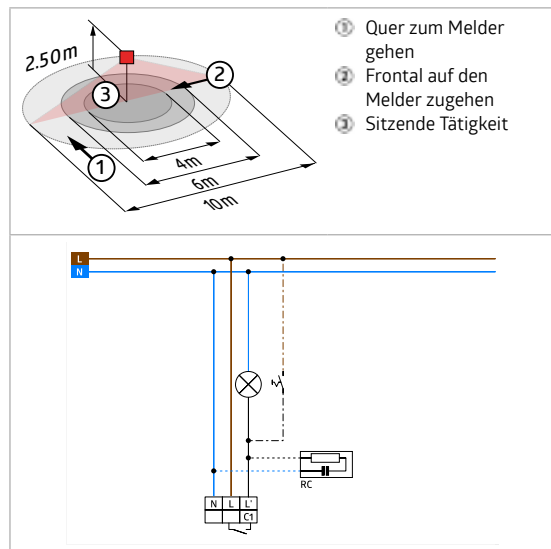
Technische Daten

- Ⓢ 110 – 240 V AC 50 / 60 Hz
- Ⓢ Ø 104.5 × 84 mm
- Ⓢ ca. 0.3 W
- Ⓢ horizontal 360° (Deckenmontage)
- Ⓢ max. 32 m × 5 m quer; max. 16 m × 3 m frontal
- Ⓢ 200 m² / 2.5 m Montagehöhe
- Ⓢ 2.4 m / 2.6 m / 2.5 m
- Ⓢ IP20 / Klasse II
- Ⓢ -25 °C bis +50 °C
- Ⓢ Polycarbonat, UV-beständig
- Ⓢ Anschlüsse und Kabel: für eindrängige Leiter 0.5 – 2.5 mm²
- Ⓢ 1000 W, cos φ = 1; 500 VA, cos φ = 0.5; 200 W LED
- Ⓢ 1x µ-Kontakt, Schließer/NO
- Ⓢ 15 s – 60 min
- Ⓢ 10 – 2000 Lux

Deckenbewegungsmelder

Produkt und Zubehör

Bestellbezeichnung	Farbe	Art.-Nr.
PD9-1C-DE	weiß matt, ähnlich RAL9010	92902
Abdecklamellen Mini-Präsenzmelder PD9	transparent	32702
Abdeckung IP65 für Sensorkopf PD9	transparent	92958
Clip-Designrahmen eckig PD9-DE	reinweiß matt, ähnlich RAL9010	92993



Produktinformation

- Mini-Bewegungsmelder für den Innenbereich
- Ein Kanal zum Schalten von Licht
- Einfache Einstellung am Gerät
- Leistungsteil passt durch die Bohrung für den Melder in der Decke (bei 34 mm Ø)
- Federklemmen für den einfachen und schnellen Einbau in abgehängte Decken und in Leuchten
- Inklusive Ø 45 mm Abdeckung und Abdecklamellen

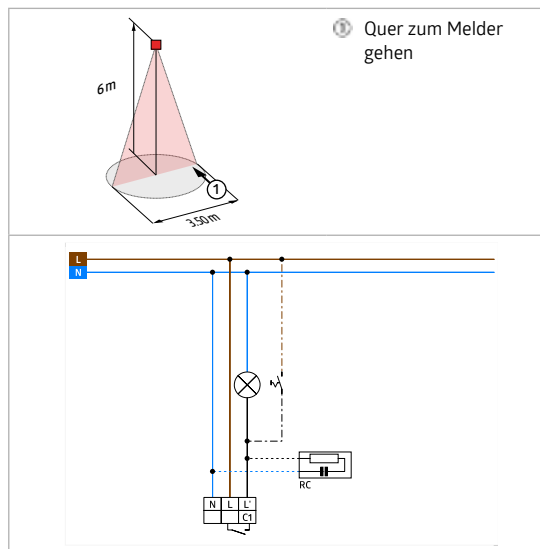
Technische Daten

- Ⓢ 110 – 240 V AC 50 / 60 Hz
- Ⓛ Sensorkopf: Ø 45 × 37 mm, Leistungsteil: 165 × 24 × 24 mm
- Ⓢ ca. 0.5 W
- Ⓢ horizontal 360° (Deckenmontage)
- Ⓢ max. Ø 10 m quer; max. Ø 6 m frontal; max. Ø 4 m sitzende Tätigkeit
- Ⓢ 78 m² / 2.5 m Montagehöhe
- Ⓢ 2 m / 5 m / 2.5 m
- Ⓢ IP20 / Klasse II
- Ⓢ -25 °C bis +50 °C
- Ⓢ Polycarbonat, UV-beständig
- Ⓢ 45 cm
- Kanal 1 (Lichtsteuerung)**
- Ⓢ 1000 W, cos φ = 1; 500 VA, cos φ = 0.5; 200 W LED; max. Einschaltspitzenstrom I_p (20 ms) = 165 A; max. Einschaltspitzenstrom I_p (200 μs) = 800 A
- Ⓢ 1x μ-Kontakt, Schließer/NO mit vorlaufendem Wolfram-Kontakt
- Ⓢ 30 s – 30 min, Impuls
- Ⓢ 10 – 2000 Lux

Deckenbewegungsmelder

Produkt und Zubehör

Bestellbezeichnung	Farbe	Art.-Nr.
PD9-1C-GH-DE	weiß matt, ähnlich RAL9010	92934
Clip-Designrahmen eckig PD9-DE	reinweiß matt, ähnlich RAL9010	92993



Produktinformation

- Mini-Bewegungsmelder speziell für große Höhen
- Ein Kanal zum Schalten von Licht
- Einfache Einstellung am Gerät
- Leistungsteil passt durch die Bohrung für den Melder in der Decke (bei 34 mm Ø)
- Federklemmen für den einfachen und schnellen Einbau in abgehängte Decken und in Leuchten
- Inklusive Ø 45 mm Abdeckring und Abdecklamelle

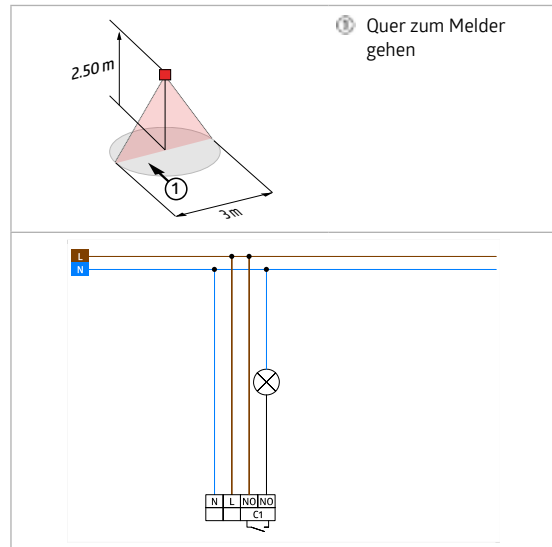
Technische Daten

- Ⓢ 110 – 240 V AC 50 / 60 Hz
- Ⓢ Sensorkopf: Ø 45 × 49 mm, Leistungsteil: 165 × 24 × 24 mm
- Ⓢ < 0.5 W
- Ⓢ horizontal 360° (Deckenmontage)
- Ⓢ max. Ø 3.5 m quer
- Ⓢ 9 m² / 6 m Montagehöhe
- Ⓢ 5 m / 10 m / 6 m
- Ⓢ IP20 / Klasse II
- Ⓢ -25 °C bis +50 °C
- Ⓢ Polycarbonat, UV-beständig
- Ⓢ 45 cm
- Kanal 1 (Lichtsteuerung)**
- Ⓢ 1000 W, cos φ = 1; 500 VA, cos φ = 0.5; 200 W LED;
- Ⓢ max. Einschaltspitzenstrom I_p (20 ms) = 165 A; max. Einschaltspitzenstrom I_p (200 μs) = 800 A
- Ⓢ 1x μ-Kontakt, Schließer/NO mit vorlaufendem Wolfram-Kontakt
- Ⓢ 30 s – 30 min, Impuls
- Ⓢ 10 – 2000 Lux

Deckenbewegungsmelder

Produkt und Zubehör

Bestellbezeichnung	Farbe	Art.-Nr.
PD9-DIGI	-	92917



Produktinformation

- Mini-Bewegungsmelder speziell für den Einbau in Leuchten
- Ein Kanal zum Schalten von Licht
- Schaltet ausschließlich bewegungsabhängig
- Manuelle Einstellung der Nachlaufzeit am Leistungsteil
- Sichtbarer Teil des Sensorkopfes: Ø 11 x 3 mm

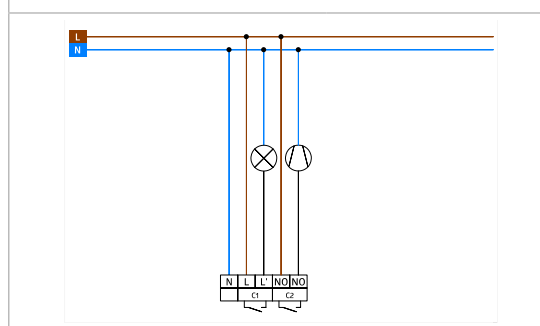
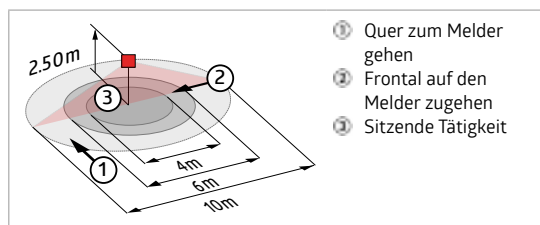
Technische Daten

- Ⓢ 230 V AC ±10% 50 / 60 Hz
- Ⓢ Sensorkopf: Ø 18 x 26 mm, Leistungsteil: 154 x 40 x 30 mm
- Ⓢ ca. 1.6 W
- Ⓢ horizontal 360° (Deckenmontage)
- Ⓢ max. Ø 3 m quer
- Ⓢ 7 m² / 2.5 m Montagehöhe
- Ⓢ 2 m / 3 m / 2.5 m
- Ⓢ IP20 / Klasse II
- Ⓢ -25 °C bis +50 °C
- Ⓢ Polycarbonat, UV-beständig
- Ⓢ 45 cm
- Kanal 1 (Lichtsteuerung potentialfrei)**
- Ⓢ 1000 W, cos φ = 1; 500 VA, cos φ = 0.5; 200 W LED
- Ⓢ 1x µ-Kontakt, potentialfreier Schließer/NO mit vorlaufendem Wolfram-Kontakt
- Ⓢ 30 s – 30 min, Impuls

Deckenbewegungsmelder

Produkt und Zubehör

Bestellbezeichnung	Farbe	Art.-Nr.
PD3N-2C-UP	weiß matt, ähnlich RAL9010	92188
PD3N-2C-DE	weiß matt, ähnlich RAL9010	92198
Abdecklamellen PD3N		37367
BLE-IR-Adapter	schwarz	93067
IR-Adapter für Smartphones	schwarz	92726
IR-PD3N-2C	-	92115
IR-PD-Mini	-	92159
Ballschutzkorb BSK (Ø 200 x 90 mm)	weiß	92199
Clip-Designrahmen eckig PD3N-DE	weiß matt, ähnlich RAL9010	92991



Produktinformation

- Fernbedienbarer Decken-Bewegungsmelder
- Ein Kanal zum Schalten von Licht
- Ein zusätzlicher potentialfreier Kontakt für HKL
- Weitere Funktionen über optionale Fernbedienung einstellbar

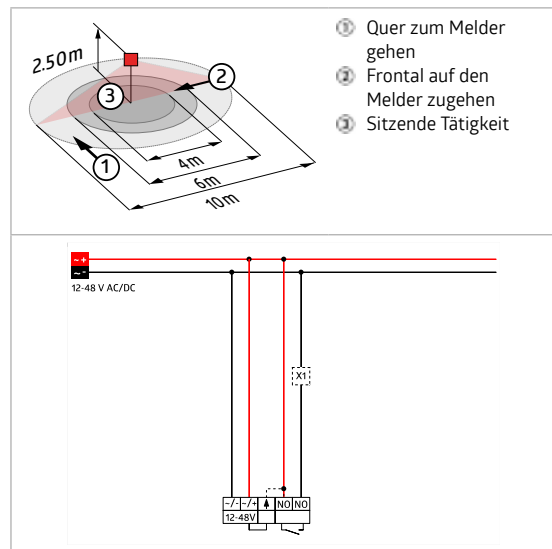
Technische Daten

- Ⓢ 110 – 240 V AC 50 / 60 Hz
- Ⓢ UP= Ø 106 x 63 mm
- Ⓢ DE= Ø 83 x 81 mm
- Ⓢ ca. 0.5 W
- Ⓢ horizontal 360° (Deckenmontage)
- Ⓢ max. Ø 10 m quer; max. Ø 6 m frontal; max. Ø 4 m sitzende Tätigkeit
- Ⓢ 78 m² / 2.5 m Montagehöhe
- Ⓢ 2 m / 5 m / 2.5 m
- Ⓢ UP= IP20 / Klasse II
- Ⓢ DE= IP23 / Klasse II
- Ⓢ -25 °C bis +50 °C
- Ⓢ Polycarbonat, UV-beständig
- Ⓢ **Kanal 1 (Lichtsteuerung)**
- Ⓢ 2300 W, cos φ = 1; 1150 VA, cos φ = 0.5; 300 W LED;
- Ⓢ max. Einschaltspitzenstrom I_p (20 ms) = 165 A; max. Einschaltspitzenstrom I_p (200 μs) = 800 A
- Ⓢ 1x μ-Kontakt, Schließer/NO mit vorlaufendem Wolfram-Kontakt
- Ⓢ 30 s – 30 min, Impuls
- Ⓢ 10 – 2000 Lux
- Ⓢ **Kanal 2 (Gerätesteuerung potentialfrei)**
- Ⓢ 3 A / 230 V, cos φ = 1
- Ⓢ 1x Schließer/NO (potentialfrei)
- Ⓢ 5 min – 120 min

Deckenbewegungsmelder

Produkt und Zubehör

Bestellbezeichnung	Farbe	Art.-Nr.
PD9-1C-12-48V-DE	weiß matt, ähnlich RAL9010	92985
Abdecklamellen Mini-Präsenzmelder PD9	transparent	32702
Abdeckung IP65 für Sensorkopf PD9	transparent	92958
Clip-Designrahmen eckig PD9-DE	reinweiß matt, ähnlich RAL9010	92993



Produktinformation

- Mini-Bewegungsmelder mit einer Betriebsspannung von 12-48 V
- Ein Kanal zum Schalten von Licht
- Einfache Einstellung am Gerät
- Leistungsteil passt durch die Bohrung für den Melder in der Decke (bei 34 mm Ø)
- Federklemmen für den einfachen und schnellen Einbau in abgehängte Decken und in Leuchten
- Inklusive Ø 45 mm Abdeckring und Abdecklamellen

Technische Daten

- Ⓢ 12 – 48 V AC / DC
- ⚡ Sensorkopf: Ø 45 × 37 mm, Leistungsteil: 165 × 24 × 24 mm
- ⚡ < 0.25 W
- 📐 horizontal 360° (Deckenmontage)
- 📐 max. Ø 10 m quer; max. Ø 6 m frontal; max. Ø 4 m sitzende Tätigkeit
- 📐 78 m² / 2.5 m Montagehöhe
- 📐 2 m / 5 m / 2.5 m
- 📐 IP20 / Klasse II
- 📐 -25 °C bis +50 °C
- 📐 Polycarbonat, UV-beständig
- 📐 45 cm
- Kanal 1 (Lichtsteuerung potentialfrei)**
- ⚡ 1000 W, cos φ = 1; 200 W LED; max. Einschaltspitzenstrom I_p (20 ms) = 165 A; max. Einschaltspitzenstrom I_p (200 µs) = 800 A
- ⚡ 1x µ-Kontakt, potentialfreier Schließer/NO mit vorlaufendem Wolfram-Kontakt
- 🕒 30 s – 30 min, Impuls
- 🕒 10 – 2000 Lux

LUXOMAT® Präsenzmelder für die Deckenmontage im Innenbereich

Bewegungsmelder – Präsenzmelder

Früher wurden Bewegungsmelder für die Außenbeleuchtung eines Hauses eingesetzt und dienten primär der Sicherheit. Heute werden Bewegungsmelder auch im Innenbereich von Gebäuden zur Präsenzerfassung genutzt. Sie werden in diesem Einsatzbereich Präsenzmelder genannt und sorgen für Energieersparnis und Komfort.

Bewegungs- und Präsenzmelder arbeiten physikalisch auf demselben Prinzip der Infrarottechnik, indem sie sich bewegende Wärmequellen detektieren. Sie unterscheiden sich lediglich durch die Ausstattung ihrer technischen Parameter.




Der Bewegungsmelder schaltet in Abhängigkeit von der Umgebungshelligkeit und bei erkannter Bewegung das Kunstlicht ein, wohingegen der Präsenzmelder das Kunstlicht bei ausreichenden Lichtverhältnissen auch trotz erkannter Bewegung ausschaltet.

Die B.E.G. Melder wurden entwickelt, um unterschiedlichen Anforderungen gerecht zu werden. Der PD2 für Standard-Anwendungen, der PD9 für den unauffälligen Einbau, der PD4 für große Reichweiten und viele mehr. B.E.G. bietet für jede Anforderung den passenden Melder und unterstützt Sie gerne bei der Auswahl.



Melderübersicht

Schalten mit 1- oder 2-Kanal-Master mit Mischlichtmessung

Präsenzmelder	Seite				Clip	Mischlicht- messung	Bewegungs- erfassung	fern- bedienbar	Reichweite	Weitere Funktionen
PD2-M-1C	40	92550	92565	92555	-	▪	▪	▪	Ø 10 m	-
PD4-M-1C	41	92580	92585	92575	-	▪	▪	▪	Ø 24 m	-
PD4-M-1C-K	42	92587	92586	-	-	▪	▪	▪	Ø 40 m	-
PD4-M-1C- K-PS	43	92485	92480	-	-	▪	▪	▪	Ø 24 m	zusätzlicher Sicherheits- kontakt
PD4-M-TRIO- K-3P	44	-	92746	-	-	▪	▪	▪	Ø 40 m	-
PD4-M-1C-GH	45	92245	-	-	-	▪	▪	▪	Ø 30 m	große Höhen
PD9-M-1C	46	-	92900	-	-	▪	▪	▪	Ø 10 m	Mini-Melder
PD9-M-1C-GH	47	-	92923	-	-	▪	▪	▪	Ø 6 m	große Höhen
PD9-M-1C- SDB-IP65	48	-	92912 – weiß 92913 – E-Optik	-	-	▪	▪	▪	Ø 10 m	Mini-Melder
PD9-M-1C- SDB-IP65-GH	49	-	92931 – weiß 92932 – E-Optik	-	-	▪	▪	▪	Ø 10 m	Mini-Melder große Höhen
PICO-N-M-1C	50	-	93159	-	-	▪	▪	▪	Ø 10 m	IP65
PD11-M-1C- FLAT	51	-	92583	-	-	▪	▪	▪	Ø 9 m	super flach
PD2N-M-1C- LED	52	-	94055	-	-	▪	▪	▪	Ø 10 m	LED-Leuchtring
PD2-M-2C	53	92150	92165	92155	-	▪	▪	▪	Ø 10 m	-
PD4-M-2C	54	92140	92148	92255	-	▪	▪	▪	Ø 24 m	-
PD4-M-2C-K	55	92440	92143	92443	-	▪	▪	▪	max. Ø 40 m	Korridormelder
PD4-M-2C-DS	56	-	92760	-	-	▪	▪	▪	Ø 24 m	-
PD9-M-2C	57	-	92976	-	-	▪	▪	▪	Ø 10 m	mit HKL-Kanal
PD4-M-2C-DUO	58	92158	92251	92252	-	▪	▪	▪	Ø 24 m	-
PD4-M-3C-TRIO	59	92740	92745	-	-	▪	▪	▪	Ø 24 m	-
PD2-M-2C-12- 48V-3A	60	92154	92164	-	-	▪	▪	▪	Ø 10 m	3 A-Relais
PD2-M-2C-12- 48V-RR	61	92305	92306	-	-	▪	▪	▪	Ø 10 m	mit Reed-Relais

Präsenzmelder

Übersicht Reichweiten in Abhängigkeit von der Montagehöhe

PD4-Präsenzmelder

Reichweite (kreisförmiger Erfassungsbereich) bei T=18°C			
Montagehöhe	sitzende Tätigkeit	quer gehend	direktes Gehen auf den Melder zu
2.00 m	Ø=5.20 m	Ø=17.00 m	Ø=6.40 m
2.50 m	Ø=6.40 m	Ø=24.00 m	Ø=8.00 m
3.00 m	Ø=7.60 m	Ø=29.00 m	Ø=9.60 m
3.50 m	Ø=9.00 m	Ø=34.00 m	Ø=11.00 m
4.00 m	-	Ø=39.00 m	Ø=13.60 m
4.50 m	-	Ø=44.00 m	Ø=14.40 m
5.00 m	-	Ø=48.00 m	Ø=16.00 m
10.00 m	-	Ø=48.00 m	Ø=16.00 m

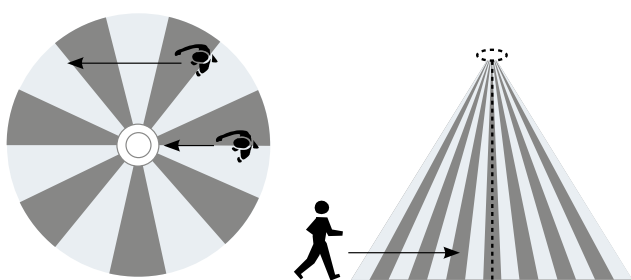
PD11-Präsenzmelder

Reichweite (kreisförmiger Erfassungsbereich) bei T=18°C			
Montagehöhe	sitzende Tätigkeit	quer gehend	direktes Gehen auf den Melder zu
2.00 m	Ø=2.40 m	Ø=7.20 m	Ø=4.80 m
2.50 m	Ø=3.00 m	Ø=9.00 m	Ø=6.00 m
3.00 m	Ø=3.60 m	Ø=10.80 m	Ø=7.20 m
3.50 m	Ø=4.20 m	Ø=12.60 m	Ø=8.40 m
4.00 m	Ø=4.80 m	Ø=14.40 m	Ø=9.60 m
4.50 m	Ø=5.40 m	Ø=16.20 m	Ø=10.80 m
5.00 m	Ø=6.00 m	Ø=18.00 m	Ø=12.00 m

PD2- und PD9-Präsenzmelder

Reichweite (kreisf. Erfassungsbereich) bei T=18°C			
Montagehöhe	sitzende Tätigkeit	quer gehend	direktes Gehen auf den Melder zu
2.00 m	Ø=3.20 m	Ø=8.00 m	Ø=5.00 m
2.50 m	Ø=4.00 m	Ø=10.00 m	Ø=6.00 m
3.00 m	Ø=4.80 m	Ø=12.00 m	Ø=7.40 m
3.50 m	-	Ø=14.00 m	Ø=8.60 m
4.00 m	-	Ø=16.00 m	Ø=9.60 m
4.50 m	-	Ø=18.00 m	Ø=10.80 m
5.00 m	-	Ø=20.00 m	Ø=12.00 m

Melder-Positionierung



Die maximale Bewegungserkennung wird beim Gehen quer zum Melder erreicht, nicht beim Gehen frontal auf den Melder zu. Dieses sollte insbesondere für Korridore berücksichtigt werden.

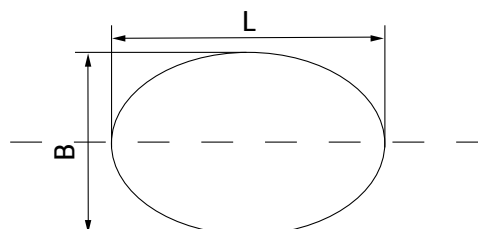
PD9-GH-Präsenzmelder

Reichweite (kreisförmiger Erfassungsbereich) bei T=18°C	
Montagehöhe	quer gehend
5.00 m	Ø=3.00 m
6.00 m	Ø=3.50 m
7.00 m	Ø=4.20 m
8.00 m	Ø=4.80 m
9.00 m	Ø=6.00 m
10.00 m	Ø=6.00 m

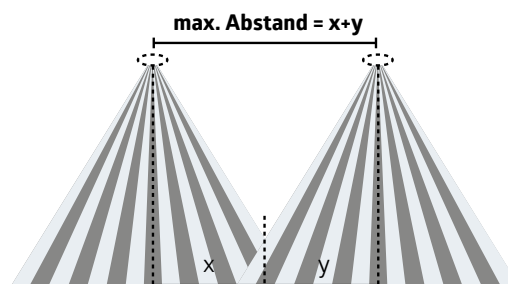
Ø = Durchmesser

PD4-M-1C-GH-Präsenzmelder

Reichweite (ovaler Erfassungsbereich) T=17°C		
Montagehöhe	in Längsachse (L)	90° zur Längsachse (B)
5.00 m	Ø=26.00 m	Ø=18.00 m
6.00 m	Ø=26.00 m	Ø=18.00 m
7.00 m	Ø=28.00 m	Ø=19.00 m
8.00 m	Ø=28.00 m	Ø=19.00 m
9.00 - 16.00 m	Ø=30.00 m	Ø=19.00 m



Melder-Abstand

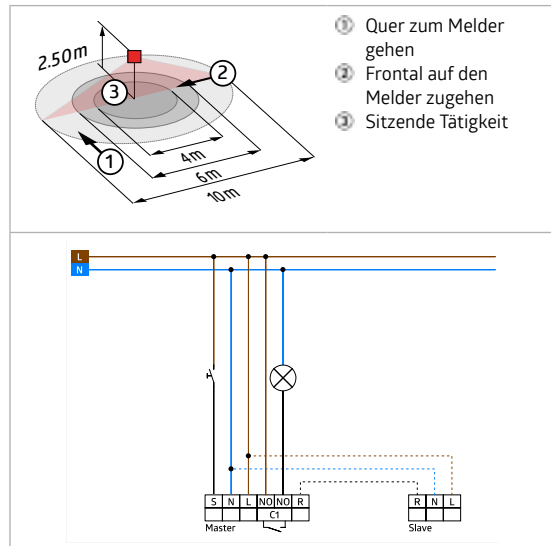


Um mögliche „tote Bereiche“ auszuschließen, können sich Erfassungsbereiche überlappen.

Deckenpräsenzmelder

Produkt und Zubehör

Bestellbezeichnung	Farbe	Art.-Nr.
PD2-M-1C-AP	weiß matt, ähnlich RAL9010	92550
PD2-M-1C-UP	weiß matt, ähnlich RAL9010	92555
PD2-M-1C-DE	weiß matt, ähnlich RAL9010	92565
Abdecklamellen PD2-AP / PD4-AP	transparent	92260
BLE-IR-Adapter	schwarz	93067
IR-Adapter für Smartphones	schwarz	92726
IR-PD-1C	-	92520
IR-PD-1C-E	-	92077
IR-PD-Mini	-	92159
Ballschutzkorb BSK (Ø 200 x 90 mm)	weiß	92199
Aufputzsockel IP54 für PD2- / PD4-AP	weiß	92161



Produktinformation

- Präsenzmelder mit einem potentialfreien Kontakt
- Ausführung als Master-Gerät
- Ein Kanal zum Schalten von Licht
- Erweiterung des Erfassungsbereiches mit Slave-Geräten möglich
- Manuelles Schalten über Taster möglich
- Weitere Funktionen über optionale Fernbedienung einstellbar
- Werkseinstellung 10 min und 500 Lux

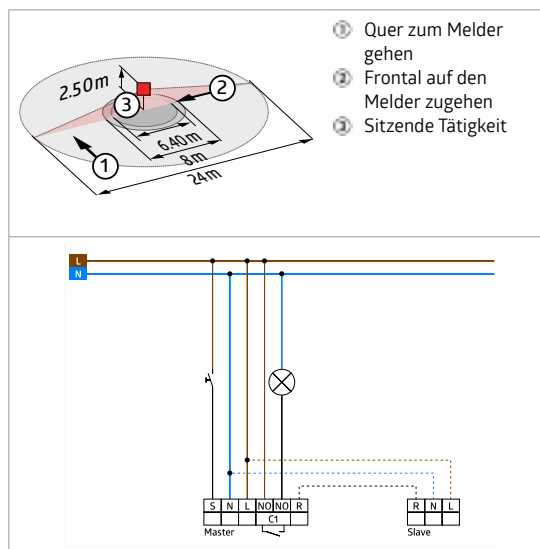
Technische Daten

- Ⓢ 110 – 240 V AC 50 / 60 Hz
- AP= Ø 98 x 47 mm
- UP= Ø 98 x 65 mm
- DE= Ø 80 x 85 mm
- ca. 0.4 W
- horizontal 360° (Deckenmontage)
- max. Ø 10 m quer; max. Ø 6 m frontal; max. Ø 4 m sitzende Tätigkeit
- 78 m² / 2.5 m Montagehöhe
- 2 m / 5 m / 2.5 m
- AP= IP20 / Klasse II
- UP= IP20 / Klasse II
- DE= IP20 / Klasse II
- 25 °C bis +50 °C
- Polycarbonat, UV-beständig
- Kanal 1 (Lichtsteuerung potentialfrei)**
- 2300 W, cos φ = 1; 1150 VA, cos φ = 0.5; 300 W LED; max. Einschaltspitzenstrom I_p (20 ms) = 165 A; max. Einschaltspitzenstrom I_p (200 μs) = 800 A
- 1x μ-Kontakt, potentialfreier Schließer/NO mit vorlaufendem Wolfram-Kontakt
- 15 s – 30 min, Impuls
- 10 – 2000 Lux
- Mischlichtmessung

Deckenpräsenzmelder

Produkt und Zubehör

Bestellbezeichnung	Farbe	Art.-Nr.
PD4-M-1C-UP	weiß matt, ähnlich RAL9010	92575
PD4-M-1C-AP	weiß matt, ähnlich RAL9010	92580
PD4-M-1C-DE	weiß matt, ähnlich RAL9010	92585
BLE-IR-Adapter	schwarz	93067
IR-Adapter für Smartphones	schwarz	92726
IR-PD-1C	-	92520
IR-PD-1C-E	-	92077
IR-PD-Mini	-	92159
Ballschutzkorb BSK (Ø 200 x 90 mm)	weiß	92199
Aufputzsockel IP54 für PD2- / PD4-AP	weiß	92161
Aufputzdose (IP65) für PD4-AP IP20	weiß	92375
Clip-Designrahmen eckig PD4-DE	reinweiß matt, ähnlich RAL9010	92992



Produktinformation

- Präsenzmelder mit großem Erfassungsbereich
- Ein potentialfreier Kontakt
- Ausführung als Master-Gerät
- Erweiterung des Erfassungsbereiches mit Slave-Geräten möglich
- Manuelles Schalten über Taster möglich
- Weitere Funktionen über optionale Fernbedienung einstellbar
- Werkseinstellung 10 min und 500 Lux

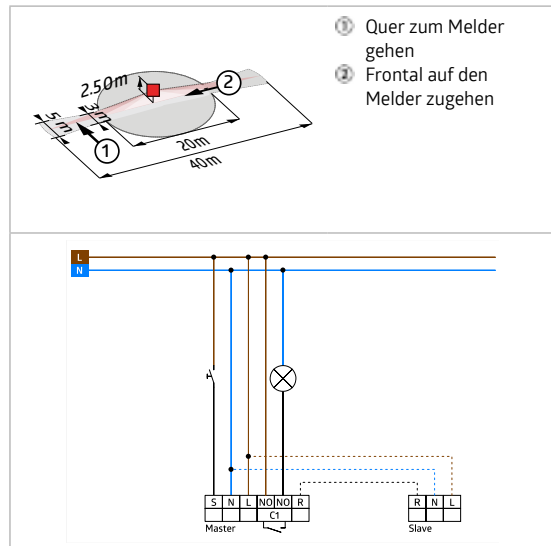
Technische Daten

- Ⓢ 110 – 240 V AC 50 / 60 Hz
- UP= Ø 104 x 70 mm
- AP= Ø 98 x 63 mm
- DE= Ø 97 x 103 mm
- ca. 0.4 W
- horizontal 360° (Deckenmontage)
- max. Ø 24 m quer; max. Ø 8 m frontal; max. Ø 6.4 m sitzende Tätigkeit
- 450 m² / 2.5 m Montagehöhe
- 2 m / 10 m / 2.5 m
- UP= IP20 / Klasse II
- AP= IP20 / Klasse II
- DE= IP20 / Klasse II
- 25 °C bis +50 °C
- Polycarbonat, UV-beständig
- Kanal 1 (Lichtsteuerung potentialfrei)**
- 2300 W, cos φ = 1; 1150 VA, cos φ = 0.5; 300 W LED; max. Einschaltspitzenstrom I_p (20 ms) = 165 A; max. Einschaltspitzenstrom I_p (200 μs) = 800 A
- 1x μ-Kontakt, potentialfreier Schließer/NO mit vorlaufendem Wolfram-Kontakt
- 15 s – 30 min, Impuls
- 10 – 2000 Lux
- Mischlichtmessung

Deckenpräsenzmelder

Produkt und Zubehör

Bestellbezeichnung	Farbe	Art.-Nr.
PD4-M-1C-K-DE	weiß matt, ähnlich RAL9010	92586
PD4-M-1C-K-AP	weiß matt, ähnlich RAL9010	92587
BLE-IR-Adapter	schwarz	93067
IR-Adapter für Smartphones	schwarz	92726
IR-PD-1C	-	92520
IR-PD-1C-E	-	92077
IR-PD-Mini	-	92159
Ballschutzkorb BSK (Ø 200 x 90 mm)	weiß	92199
Clip-Designrahmen eckig PD4-DE	reinweiß matt, ähnlich RAL9010	92992



Produktinformation

- Präsenzmelder speziell für Korridore
- Ein potentialfreier Schaltkontakt
- Ausführung als Master-Gerät
- Erweiterung des Erfassungsbereiches mit Slave-Geräten möglich
- Manuelles Schalten über Taster möglich
- Weitere Funktionen über optionale Fernbedienung einstellbar
- Werkseinstellung 10 min und 500 Lux
- Für die Ausrichtung des Melders sind Markierungen vorhanden

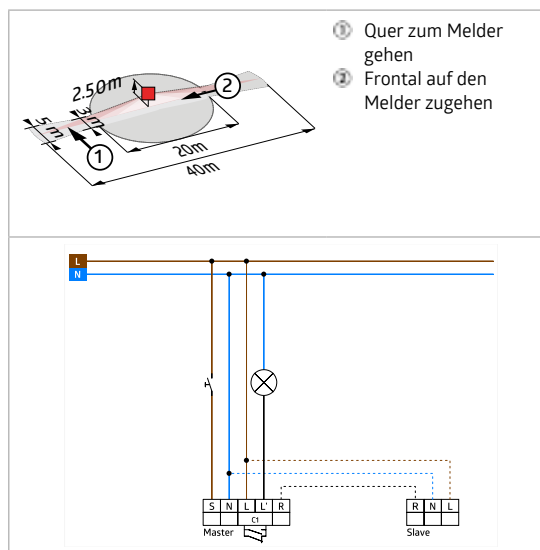
Technische Daten

- Ⓢ 110 – 240 V AC 50 / 60 Hz
- DE= Ø 97 × 103 mm
- AP= Ø 101 × 76 mm
- ca. 0.5 W
- horizontal 360° (Deckenmontage)
- max. 40 m × 5 m quer; max. 20 m × 3 m frontal
- 250 m² / 2.5 m Montagehöhe
- 2.4 m / 2.6 m / 2.5 m
- DE= IP20 / Klasse II
- AP= IP54 / Klasse II
- 25 °C bis +50 °C
- Polycarbonat, UV-beständig
- Kanal 1 (Lichtsteuerung potentialfrei)**
- 2300 W, cos φ = 1; 1150 VA, cos φ = 0.5; 300 W LED; max. Einschaltspitzenstrom I_p (20 ms) = 165 A; max. Einschaltspitzenstrom I_p (200 μs) = 800 A
- 1x μ-Kontakt, potentialfreier Schließer/NO mit vorlaufendem Wolfram-Kontakt
- 15 s – 30 min, Impuls
- 10 – 2000 Lux
- Mischlichtmessung

Deckenpräsenzmelder

Produkt und Zubehör

Bestellbezeichnung	Farbe	Art.-Nr.
PD4-M-1C-K-PS-DE	weiß matt, ähnlich RAL9010	92480
PD4-M-1C-K-PS-AP	weiß matt, ähnlich RAL9010	92485
BLE-IR-Adapter	schwarz	93067
IR-Adapter für Smartphones	schwarz	92726
IR-PD-1C	-	92520
IR-PD-1C-E	-	92077
IR-PD-Mini	-	92159
Ballschutzkorb BSK (Ø 200 x 90 mm)	weiß	92199
Clip-Designrahmen eckig PD4-DE	reinweiß matt, ähnlich RAL9010	92992



Produktinformation

- Präsenzmelder mit NO-Kontakt und Sicherheitsschaltung durch NC-Kontakt
- Gewährleistet Beleuchtung auch bei Ausfall des Melders
- Speziell für Korridore
- Ausführung als Master-Gerät
- Erweiterung des Erfassungsbereiches mit Slave-Geräten möglich
- Manuelles Schalten über Taster möglich
- Weitere Funktionen über optionale Fernbedienung einstellbar
- Werkseinstellung 10 min und 500 Lux
- Für die Ausrichtung des Melders sind Markierungen vorhanden

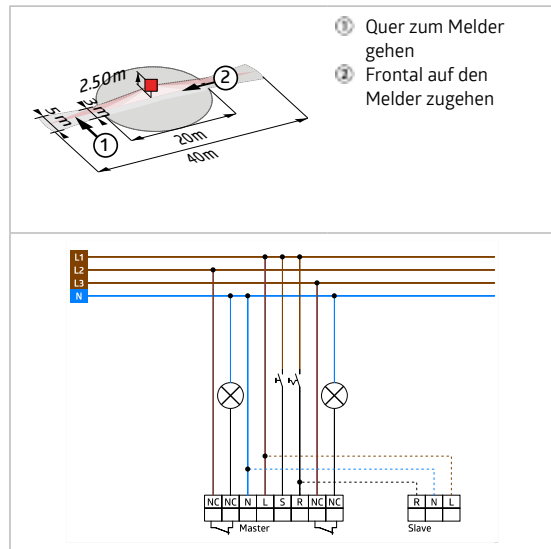
Technische Daten

- Ⓢ 110 – 240 V AC 50 / 60 Hz
- DE= Ø 97 x 103 mm
- AP= Ø 101 x 76 mm
- ca. 0.7 W
- horizontal 360° (Deckenmontage)
- max. 40 m x 5 m quer; max. 20 m x 3 m frontal
- 250 m² / 2.5 m Montagehöhe
- 2.4 m / 2.6 m / 2.5 m
- DE= IP20 / Klasse II
- AP= IP54 / Klasse II
- 25 °C bis +50 °C
- Polycarbonat, UV-beständig
- Kanal 1 (Lichtsteuerung)**
- 2300 W, cos φ = 1; 1150 VA, cos φ = 0.5; 300 W LED; max. Einschaltspitzenstrom I_p (20 ms) = 120 A
- 1x µ-Kontakt, Schließer/NO mit vorlaufendem Wolfram-Kontakt, zusätzlicher NC-Sicherheitskontakt
- 15 s – 30 min, Impuls
- 10 – 2000 Lux
- Mischlichtmessung

Deckenpräsenzmelder

Produkt und Zubehör

Bestellbezeichnung	Farbe	Art.-Nr.
PD4-M-TRIO-K-3P-DE	weiß matt, ähnlich RAL9010	92746
PD4-M-TRIO-K-3P-AP	weiß matt, ähnlich RAL9010	92747
IR-Adapter für Smartphones	schwarz	92726
IR-PD-1C	-	92520
BLE-IR-Adapter	schwarz	93067
IR-PD-1C-E	-	92077
IR-PD-Mini	-	92159
Ballschutzkorb BSK (Ø 200 x 90 mm)	weiß	92199
Sockel IP54 PD4-TRIO-AP	weiß	92386



Produktinformation

- 1-Kanal-Präsenzmelder mit zwei simultan arbeitenden Relaisausgängen, die eine Aufteilung auf unterschiedliche Phasen ermöglichen
- Der Schaltkanal mit den beiden Relaisausgängen schließt bei Ausfall der Betriebsspannung des Melders, somit bleibt die Beleuchtung an, solange die beiden Phasen der Leuchten mit Strom versorgt sind.
- Das Gerät benötigt eine Betriebsspannung. Die dritte Phase kann dazu genutzt werden.
- Speziell für Korridore
- Ausführung als Master-Gerät
- Erweiterung des Erfassungsbereiches mit Slave-Geräten möglich
- Manuelles Schalten über Taster möglich
- Weitere Funktionen über optionale Fernbedienung einstellbar
- Für die Ausrichtung des Melders sind Markierungen vorhanden

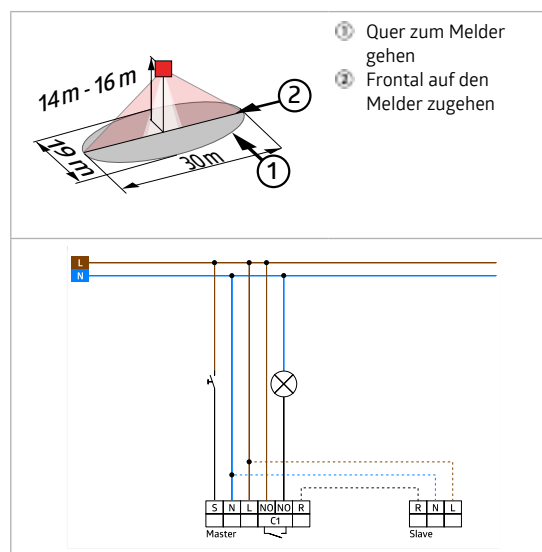
Technische Daten

- Ⓢ 110 – 240 V AC 50 / 60 Hz
- DE= Ø 117 x 100 mm
- AP= Ø 125 x 85 mm
- ca. 0.5 W
- horizontal 360° (Deckenmontage)
- max. 40 m x 5 m quer; max. 20 m x 3 m frontal
- 250 m² / 2.5 m Montagehöhe
- 2.4 m / 2.6 m / 2.5 m
- DE= IP20 / Klasse II
- AP= IP20 / Klasse II
- 25 °C bis +50 °C
- Polycarbonat, UV-beständig
- Kanal 1 (Lichtsteuerung potentialfrei)**
- 2300 W, cos φ = 1; 1150 VA, cos φ = 0.5; 300 W LED
- 2x µ-Kontakt, potentialfreier Öffner/NC mit vorlaufendem Wolfram-Kontakt
- 15 s – 30 min, Impuls
- 10 – 2000 Lux
- Mischlichtmessung

Deckenpräsenzmelder

Produkt und Zubehör

Bestellbezeichnung	Farbe	Art.-Nr.
PD4-M-1C-GH-AP	weiß matt, ähnlich RAL9010	92245
IR-Adapter für Smartphones	schwarz	92726
IR-PD-LD	-	92479
BLE-IR-Adapter	schwarz	93067
Ballschutzkorb BSK (Ø 200 x 90 mm)	weiß	92199
Aufputzdose (IP65) für PD4-AP IP20	weiß	92375
Aufputzsockel IP54 für PD2- / PD4-AP	weiß	92161



Produktinformation

- Präsenzmelder speziell für Hochregallager
- Ein potentialfreier Schaltkontakt
- Ausführung als Master-Gerät
- Erweiterung des Erfassungsbereiches mit Slave-Geräten möglich
- **Einfache Bedienung mittels erforderlicher Fernbedienung**
- Manuelles Schalten über Taster möglich
- Für die Ausrichtung des Melders sind Markierungen vorhanden
- **Bei Verwendung in Hochregallagern ist darauf zu achten, dass jeweils in den Kopfbereichen der Regalgänge Melder verbaut werden, welche durch Blinds oder montage-technische Anordnung nur Bewegung in dem gewünschten Regalbereich erfassen.**
- Werkseinstellung 3 min und 1000 Lux

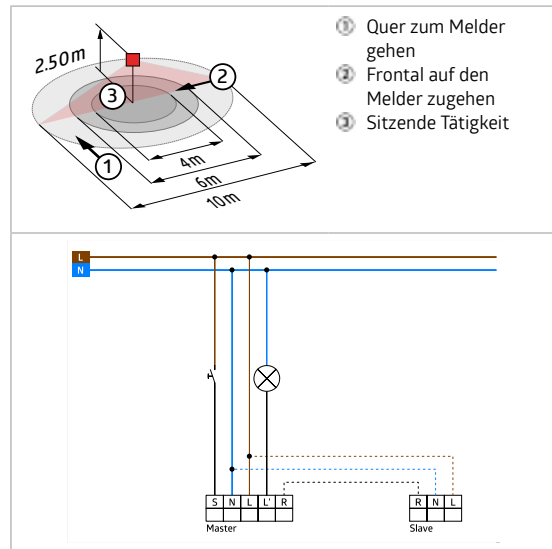
Technische Daten

- Ⓢ 110 – 240 V AC 50 / 60 Hz
- Ⓢ Ø 98 × 63 mm
- Ⓢ ca. 0.5 W
- Ⓢ horizontal 360° oval (Deckenmontage)
- Ⓢ 30 m × 19 m
- Ⓢ 440 m² / 14 m Montagehöhe
- Ⓢ 5 m / 16 m / 14 m
- Ⓢ IP20 / Klasse II
- Ⓢ -25 °C bis +50 °C
- Ⓢ Polycarbonat, UV-beständig
- Ⓢ **Kanal 1 (Lichtsteuerung potentialfrei)**
- Ⓢ 2300 W, cos φ = 1; 1150 VA, cos φ = 0.5; 300 W LED;
- Ⓢ max. Einschaltspitzenstrom I_p (20 ms) = 165 A; max. Einschaltspitzenstrom I_p (200 μs) = 800 A
- Ⓢ 1x μ-Kontakt, potentialfreier Schließer/NO mit vorlaufendem Wolfram-Kontakt
- Ⓢ 15 s – 30 min, Impuls
- Ⓢ 20 – 2000 Lux
- Ⓢ Mischlichtmessung

Deckenpräsenzmelder

Produkt und Zubehör

Bestellbezeichnung	Farbe	Art.-Nr.
PD9-M-1C-DE	weiß matt, ähnlich RAL9010	92900
Abdecklamellen Mini-Präsenzmelder PD9	transparent	32702
BLE-IR-Adapter	schwarz	93067
IR-Adapter für Smartphones	schwarz	92726
IR-PD-1C	-	92520
IR-PD-1C-E	-	92077
IR-PD-Mini	-	92159
Abdeckung IP65 für Sensorkopf PD9	transparent	92958
Clip-Designrahmen eckig PD9-DE	reinweiß matt, ähnlich RAL9010	92993



Produktinformation

- Mini-Präsenzmelder
- Ein Kanal zum Schalten von Licht
- Ausführung als Master-Gerät
- Erweiterung des Erfassungsbereiches mit Slave-Geräten möglich
- **Einfache Bedienung mittels erforderlicher Fernbedienung**
- Manuelles Schalten über Taster möglich
- Leistungsteil passt durch die Bohrung für den Melder in der Decke (bei 34 mm Ø)
- Federklemmen für den einfachen und schnellen Einbau in abgehängte Decken und in Leuchten
- Inklusive Ø 45 mm Abdeckring und Abdecklamellen
- Werkseinstellung 10 min und 500 Lux

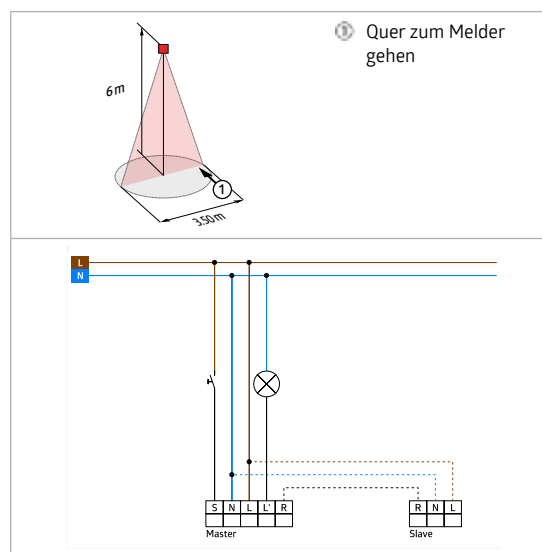
Technische Daten

- Ⓢ 110 – 240 V AC 50 / 60 Hz
- Ⓢ Sensorkopf: Ø 45 × 28 mm, Leistungsteil: 165 × 24 × 24 mm
- Ⓢ ca. 0.5 W
- Ⓢ horizontal 360° (Deckenmontage)
- Ⓢ max. Ø 10 m quer; max. Ø 6 m frontal; max. Ø 4 m sitzende Tätigkeit
- Ⓢ 78 m² / 2.5 m Montagehöhe
- Ⓢ 2 m / 5 m / 2.5 m
- Ⓢ IP20 / Klasse II
- Ⓢ -25 °C bis +50 °C
- Ⓢ Polycarbonat, UV-beständig
- Ⓢ 45 cm, geschirmt
- Kanal 1 (Lichtsteuerung)**
- Ⓢ 2300 W, cos φ = 1; 1150 VA, cos φ = 0.5; 300 W LED; max. Einschaltspitzenstrom I_p (20 ms) = 165 A; max. Einschaltspitzenstrom I_p (200 μs) = 800 A
- Ⓢ 1x μ-Kontakt, Schließer/NO mit vorlaufendem Wolfram-Kontakt
- Ⓢ 5 min – 30 min, Impuls
- Ⓢ 20 – 1000 Lux
- Ⓢ Mischlichtmessung

Deckenpräsenzmelder

Produkt und Zubehör

Bestellbezeichnung	Farbe	Art.-Nr.
PD9-M-1C-GH-DE	weiß matt, ähnlich RAL9010	92923
BLE-IR-Adapter	schwarz	93067
IR-Adapter für Smartphones	schwarz	92726
IR-PD-1C	-	92520
IR-PD-1C-E	-	92077
IR-PD-Mini	-	92159
Clip-Designrahmen eckig PD9-DE	reinweiß matt, ähnlich RAL9010	92993



Produktinformation

- Mini-Präsenzmelder speziell für große Höhen
- Ein Kanal zum Schalten von Licht
- Ausführung als Master-Gerät
- Erweiterung des Erfassungsbereiches mit Slave-Geräten möglich
- Manuelles Schalten über Taster möglich
- Leistungsteil passt durch die Bohrung für den Melder in der Decke (bei 34 mm Ø)
- **Einfache Bedienung mittels erforderlicher Fernbedienung**
- Federklemmen für den einfachen und schnellen Einbau in abgehängte Decken und in Leuchten
- Inklusive Ø 45 mm Abdeckring und Abdecklamelle
- Werkseinstellung 10 min und 500 Lux

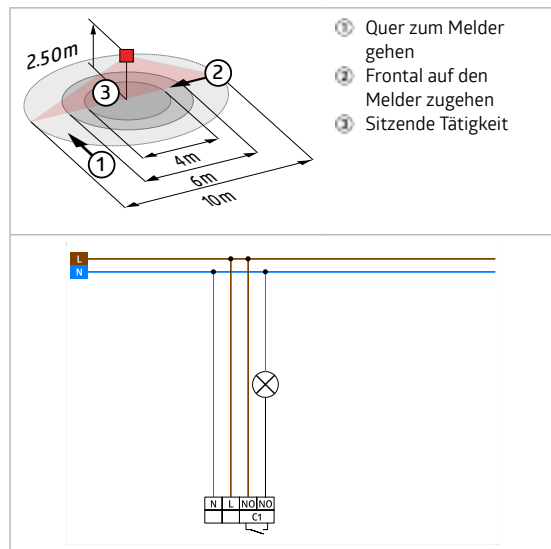
Technische Daten

- Ⓢ 110 – 240 V AC 50 / 60 Hz
- Ⓢ Sensorkopf: Ø 45 × 40 mm, Leistungsteil: 165 × 24 × 24 mm
- Ⓢ ca. 0.5 W
- Ⓢ horizontal 360° (Deckenmontage)
- Ⓢ max. Ø 3.5 m quer
- Ⓢ 9 m² / 6 m Montagehöhe
- Ⓢ 5 m / 10 m / 6 m
- Ⓢ IP20 / Klasse II
- Ⓢ -25 °C bis +50 °C
- Ⓢ Polycarbonat, UV-beständig
- Ⓢ 45 cm, geschirmt
- Ⓢ **Kanal 1 (Lichtsteuerung)**
- Ⓢ 2300 W, cos φ = 1; 1150 VA, cos φ = 0.5; 300 W LED;
- Ⓢ max. Einschaltspitzenstrom I_p (20 ms) = 165 A; max. Einschaltspitzenstrom I_p (200 μs) = 800 A
- Ⓢ 1x μ-Kontakt, Schließer/NO mit vorlaufendem Wolfram-Kontakt
- Ⓢ 5 min – 30 min, Impuls
- Ⓢ 20 – 1000 Lux
- Ⓢ Mischlichtmessung

Deckenpräsenzmelder

Produkt und Zubehör

Bestellbezeichnung	Farbe	Art.-Nr.
PD9-M-1C-SDB-IP65-DE	weiß matt, ähnlich RAL9010	92912
PD9-M-1C-SDB-IP65-DE	Edelstahl-Optik matt, ähnlich RAL9022	92913
Abdecklamellen Mini-Präsenzmelder PD9	transparent	32702
BLE-IR-Adapter	schwarz	93067
IR-Adapter für Smartphones	schwarz	92726
IR-PD9	-	92201
IR-PD-Mini	-	92159
PD9-S-SDB-DE	weiß	92915



Produktinformation

- Mini-Präsenzmelder speziell für Feuchträume
- Ein potentialfreier Schaltkontakt
- Ausführung als Master-Gerät
- Ein zusätzliches Slave-Gerät ist direkt anschließbar
- Weitere Funktionen über optionale Fernbedienung einstellbar
- Federklemmen für den einfachen und schnellen Einbau in abgehängte Decken und in Leuchten
- Inklusive Ø 45 mm Abdeckung und Abdecklamellen

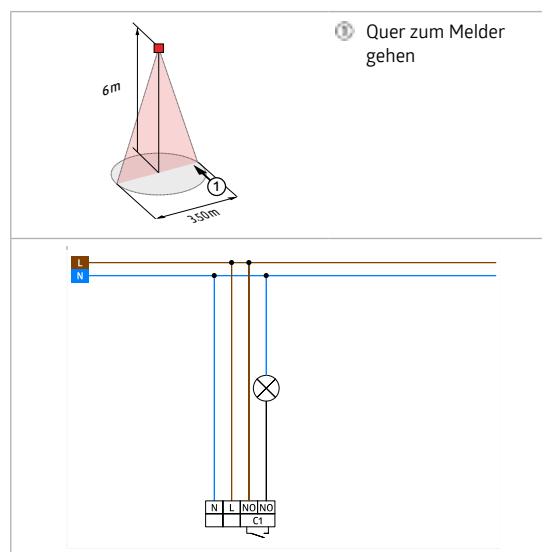
Technische Daten

- Ⓢ 230 V AC ±10% 50 Hz
- Ⓛ Sensorkopf: Ø 36 × 28 mm, Leistungsteil: 154 × 38 × 25 mm
- Ⓢ 2.2 W
- Ⓢ horizontal 360° (Deckenmontage)
- Ⓢ max. Ø 10 m quer; max. Ø 6 m frontal; max. Ø 4 m sitzende Tätigkeit
- Ⓢ 78 m² / 2.5 m Montagehöhe
- Ⓢ 2 m / 5 m / 2.5 m
- Ⓢ IP65 / Klasse III
- Ⓢ -25 °C bis +50 °C
- Ⓢ Polycarbonat, UV-beständig
- Ⓢ 350 cm
- Kanal 1 (Lichtsteuerung potentialfrei)**
- Ⓢ 2300 W, cos φ = 1; 1150 VA, cos φ = 0.5; 300 W LED; max. Einschaltspitzenstrom I_p (20 ms) = 80 A
- Ⓢ 1x µ-Kontakt, potentialfreier Schließer/NO
- Ⓢ 15 s – 30 min, Impuls
- Ⓢ 20 – 1500 Lux
- Ⓢ Mischlichtmessung

Deckenpräsenzmelder

Produkt und Zubehör

Bestellbezeichnung	Farbe	Art.-Nr.
PD9-M-1C-SDB-IP65-GH-DE	weiß matt, ähnlich RAL9010	92931
PD9-M-1C-SDB-IP65-GH-DE	Edelstahl-Optik matt, ähnlich RAL9022	92932
BLE-IR-Adapter	schwarz	93067
IR-Adapter für Smartphones	schwarz	92726
IR-PD9	-	92201
IR-PD-Mini	-	92159
PD9-S-SDB-GH-DE	weiß	92933



Produktinformation

- Mini-Präsenzmelder speziell für Feuchträume mit großer Deckenhöhe
- Ein potentialfreier Schaltkontakt
- Ausführung als Master-Gerät
- Ein zusätzliches Slave-Gerät ist direkt anschließbar
- Weitere Funktionen über optionale Fernbedienung einstellbar
- Federklemmen für den einfachen und schnellen Einbau in abgehängte Decken und in Leuchten
- Inklusive Ø 45 mm Abdeckung und Abdecklamelle

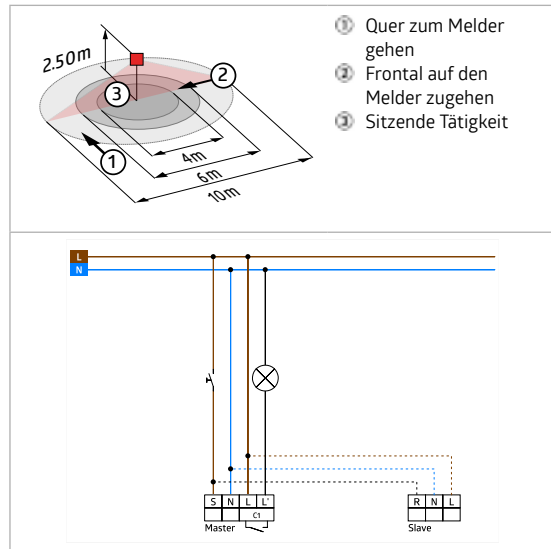
Technische Daten

- Ⓢ 230 V AC ±10% 50 Hz
- Ⓢ Sensorkopf: Ø 36 x 40 mm, Leistungsteil: 154 x 38 x 25 mm
- Ⓢ 2.2 W
- Ⓢ horizontal 360° (Deckenmontage)
- Ⓢ max. Ø 3.5 m quer
- Ⓢ 9 m² / 6 m Montagehöhe
- Ⓢ 5 m / 10 m / 6 m
- Ⓢ IP65 / Klasse III
- Ⓢ -25 °C bis +50 °C
- Ⓢ Polycarbonat, UV-beständig
- Ⓢ 350 cm
- Ⓢ **Kanal 1 (Lichtsteuerung potentialfrei)**
- Ⓢ 2300 W, cos φ = 1; 1150 VA, cos φ = 0.5; 300 W LED;
- Ⓢ max. Einschaltspitzenstrom I_p (20 ms) = 80 A
- Ⓢ 1x µ-Kontakt, potentialfreier Schließer/NO
- Ⓢ 15 s – 30 min, Impuls
- Ⓢ 10 – 2000 Lux
- Ⓢ Mischlichtmessung

Deckenpräsenzmelder

Produkt und Zubehör

Bestellbezeichnung	Farbe	Art.-Nr.
PICO-N-M-1C-DE	weiß matt, ähnlich RAL9010	93159
BLE-IR-Adapter	schwarz	93067
IR-Adapter für Smartphones	schwarz	92726
IR-PD-1C	-	92520
IR-PD-1C-E	-	92077
IR-PD-Mini	-	92159



Produktinformation

- Mini-Präsenzmelder ohne zusätzliches Leistungsteil, für Feuchträume geeignet
- Ein Kanal zum Schalten von Licht
- Manuelles Schalten über Taster möglich
- **Einfache Bedienung mittels erforderlicher Fernbedienung**
- Ausführung als Master-Gerät
- Erweiterung des Erfassungsbereiches mit Slave-Geräten möglich
- Inkl. Klemmring für Leuchten oder Montage mit Federklemmen für abgehängte Decken
- Werkseinstellung 10 min und 500 Lux

Technische Daten

- Ⓢ 110 – 240 V AC 50 / 60 Hz
- Ⓢ Ø 33 × 60 mm
- Ⓢ ca. 0.35 W
- Ⓢ horizontal 360° (Deckenmontage)
- Ⓢ max. Ø 10 m quer; max. Ø 6 m frontal; max. Ø 4 m sitzende Tätigkeit
- Ⓢ 78 m² / 2.5 m Montagehöhe
- Ⓢ 2 m / 5 m / 2.5 m
- Ⓢ IP65 / Klasse II
- Ⓢ -25 °C bis +50 °C
- Ⓢ Polycarbonat, UV-beständig
- Ⓢ 140 cm
- Kanal 1 (Lichtsteuerung)**
- Ⓢ 2300 W, cos φ = 1; 1150 VA, cos φ = 0.5; 300 W LED
- Ⓢ 1x µ-Kontakt, Schließer/NO
- Ⓢ 15 s – 30 min, Impuls
- Ⓢ 10 – 2000 Lux
- Ⓢ Mischlichtmessung

Deckenpräsenzmelder

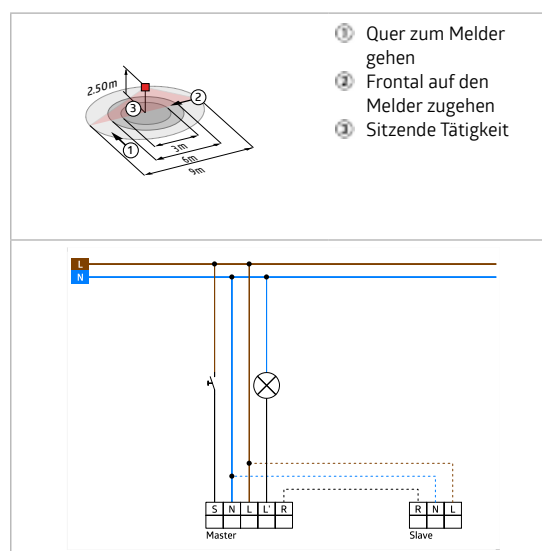
Produkt und Zubehör

Bestellbezeichnung	Farbe	Art.-Nr.
PD11-M-1C-FLAT-DE	weiß matt, ähnlich RAL9010	92583
BLE-IR-Adapter	schwarz	93067
IR-Adapter für Smartphones	schwarz	92726
IR-PD-1C	-	92520
IR-PD-1C-E	-	92077
IR-PD-Mini	-	92159
UP-Adapter Set / PD11	weiß	92833
Abdeckring PD11 Ø 100 mm	weiß matt, ähnlich RAL9011	92692
Clip-Designrahmen eckig PD11-DE	weiß matt, ähnlich RAL9010	92994



Produktinformation

- Besonders flacher Präsenzmelder ohne zusätzliches Leistungsteil
- Nur 0,85 mm sichtbare Aufbauhöhe
- Ein Kanal zum Schalten von Licht
- Manuelles Schalten über Taster möglich
- **Einfache Bedienung mittels erforderlicher Fernbedienung**
- Ausführung als Master-Gerät
- Erweiterung des Erfassungsbereiches mit Slave-Geräten möglich
- Federklemmen für den einfachen und schnellen Einbau in abgehängte Decken
- Inklusive Abdecklamellen und Klemmring für den Einbau in Leuchten
- Mit Zubehör für Unterputzmontage in Decken- und Sichtbeton
- Werkseinstellung 10 min und 500 Lux



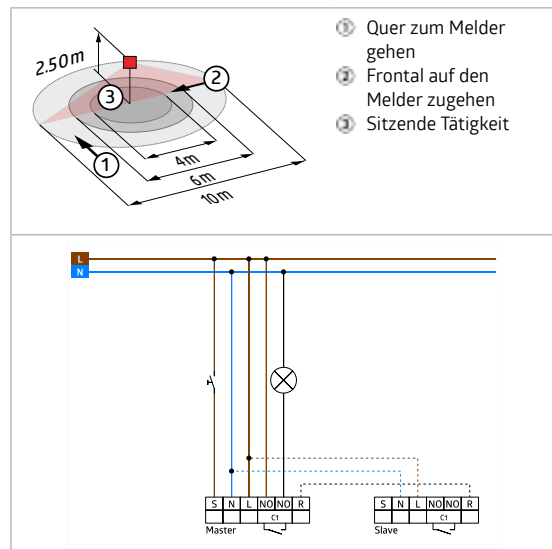
Technische Daten

- Ⓢ 110 – 240 V AC 50 / 60 Hz
- Ⓢ Ø 52 × 60 mm
- Ⓢ ca. 0.3 W
- Ⓢ horizontal 360° (Deckenmontage)
- Ⓢ max. Ø 9 m quer; max. Ø 6 m frontal; max. Ø 3 m sitzende Tätigkeit
- Ⓢ 63 m² / 2.5 m Montagehöhe
- Ⓢ 2 m / 5 m / 2.5 m
- Ⓢ IP20 / Klasse II
- Ⓢ -25 °C bis +50 °C
- Ⓢ Polycarbonat, UV-beständig
- Ⓢ **Kanal 1 (Lichtsteuerung)**
- Ⓢ 2300 W, cos φ = 1; 1150 VA, cos φ = 0.5; 300 W LED;
- Ⓢ max. Einschaltspitzenstrom I_p (20 ms) = 165 A; max. Einschaltspitzenstrom I_p (200 μs) = 800 A
- Ⓢ 1x μ-Kontakt, Schließer/NO mit vorlaufendem Wolfram-Kontakt
- Ⓢ 5 min – 30 min, Impuls
- Ⓢ 20 – 2000 Lux
- Ⓢ Mischlichtmessung

Deckenpräsenzmelder

Produkt und Zubehör

Bestellbezeichnung	Farbe	Art.-Nr.
PD2N-M-1C-LED-DE	weiß matt, ähnlich RAL9010	94055
BLE-IR-Adapter	schwarz	93067
IR-Adapter für Smartphones	schwarz	92726
IR-PD-Mini	-	92159



Produktinformation

- Fernbedienbarer Präsenzmelder für Innen-Anwendungen mit kreisförmigem Erfassungsbereich
- Integrierte LED-Beleuchtung als separat einstellbares Orientierungs- und Nachtlicht
- Ein Kanal zum Schalten von Licht
- Zahlreiche Einstell- und Auslesemöglichkeiten über die bidirektionale B.E.G. Smartphone-App
- Erweiterung des Erfassungsbereiches mit bis zu 5 weiteren PD2N-M-1C-LED möglich
- Kann sowohl als Master-Gerät als auch als Slave-Gerät genutzt werden

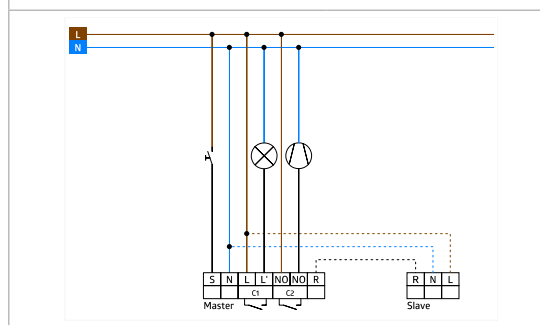
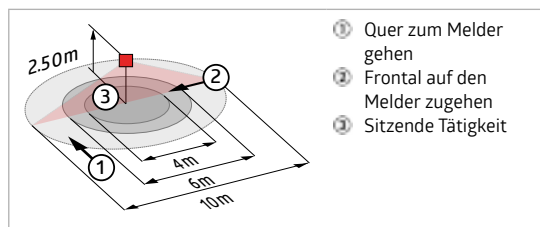
Technische Daten

- Ⓢ 110 – 240 V AC 50 / 60 Hz
- Ⓛ ⌀ 84 × 85 mm
- Ⓛ LED-Platine fest montiert
- Ⓛ Lichtstrom Leuchte: 90 lm
- Ⓛ ca. 0.3 W / ca. 2 W mit LED
- Ⓛ horizontal 360° (Deckenmontage)
- Ⓛ max. Ø 10 m quer; max. Ø 6 m frontal; max. Ø 4 m sitzende Tätigkeit
- Ⓛ 78 m² / 2.5 m Montagehöhe
- Ⓛ 2 m / 5 m / 2.5 m
- Ⓛ IP20 / Klasse II
- Ⓛ -20 °C bis +40 °C
- Ⓛ Polycarbonat
- Ⓛ Halbautomatikbetrieb, Slave-Betrieb, Vollautomatikbetrieb, Vollautomatik mit Korridor
- Ⓛ **Kanal 1 (Lichtsteuerung potentialfrei)**
- Ⓛ 2300 W, cos φ = 1; 1150 VA, cos φ = 0.5; 300 W LED; max. Einschaltspitzenstrom I_p (20 ms) = 165 A; max. Einschaltspitzenstrom I_p (200 μs) = 800 A
- Ⓛ 1x μ-Kontakt, potentialfreier Schließer/NO mit vorlaufendem Wolfram-Kontakt
- Ⓛ 10 s – 18 h
- Ⓛ 20 – 100 % / OFF / 10 s – 18 h
- Ⓛ 20 – 100 % / OFF / 10 s – 18 h / ∞
- Ⓛ 10 – 2000 Lux

Deckenpräsenzmelder

Produkt und Zubehör

Bestellbezeichnung	Farbe	Art.-Nr.
PD2-M-2C-AP	weiß matt, ähnlich RAL9010	92150
PD2-M-2C-UP	weiß matt, ähnlich RAL9010	92155
PD2-M-2C-DE	weiß matt, ähnlich RAL9010	92165
Abdecklamellen PD2-AP / PD4-AP	transparent	92260
BLE-IR-Adapter	schwarz	93067
IR-Adapter für Smartphones	schwarz	92726
IR-PD-2C	-	92475
IR-PD-Mini	-	92159
Ballschutzkorb BSK (Ø 200 x 90 mm)	weiß	92199
Aufputzsockel IP54 für PD2- / PD4-AP	weiß	92161



Produktinformation

- Präsenzmelder mit kreisförmigem Erfassungsbereich
- Ein Kanal zum Schalten von Licht
- Ein zusätzlicher potentialfreier Kontakt für HKL
- Ausführung als Master-Gerät
- Erweiterung des Erfassungsbereiches mit Slave-Geräten möglich
- Manuelles Schalten über Taster möglich
- Alarmimpuls: Auslösen erst bei drei erkannten Bewegungen innerhalb von 9 Sekunden
- Weitere Funktionen über optionale Fernbedienung einstellbar
- Werkseinstellung 10 min und 500 Lux (15 min HKL)
- Schaltung im Nulldurchgang

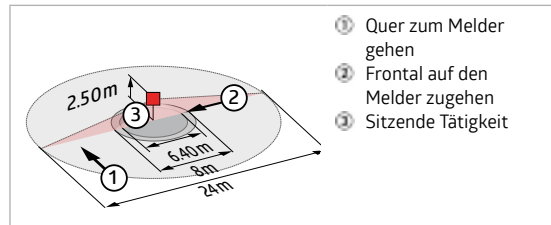
Technische Daten

- Ⓢ 110 – 240 V AC 50 / 60 Hz
- AP= Ø 98 x 47 mm
- UP= Ø 98 x 65 mm
- DE= Ø 80 x 85 mm
- ca. 0.5 W
- horizontal 360° (Deckenmontage)
- max. Ø 10 m quer; max. Ø 6 m frontal; max. Ø 4 m sitzende Tätigkeit
- 78 m² / 2.5 m Montagehöhe
- 2 m / 5 m / 2.5 m
- AP= IP20 / Klasse II
- UP= IP20 / Klasse II
- DE= IP20 / Klasse II
- 25 °C bis +50 °C
- Polycarbonat, UV-beständig
- Kanal 1 (Lichtsteuerung)**
- 2300 W, cos φ = 1; 1150 VA, cos φ = 0.5; 300 W LED; max. Einschaltspitzenstrom I_p (20 ms) = 165 A; max. Einschaltspitzenstrom I_p (200 μs) = 800 A
- 1x μ-Kontakt, Schließer/NO mit vorlaufendem Wolfram-Kontakt
- 15 s – 30 min, Impuls
- 10 – 2000 Lux
- Kanal 2 (Gerätesteuerung potentialfrei)**
- 3 A / 230 V, cos φ = 1
- 1x μ-Kontakt, potentialfreier Schließer/NO
- 5 min – 120 min, Alarmimpuls, Impuls
- Mischlichtmessung

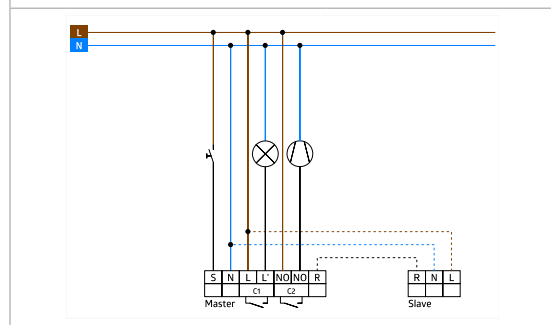
Deckenpräsenzmelder

Produkt und Zubehör

Bestellbezeichnung	Farbe	Art.-Nr.
PD4-M-2C-AP	weiß matt, ähnlich RAL9010	92140
PD4-M-2C-DE	weiß matt, ähnlich RAL9010	92148
PD4-M-2C-UP	weiß matt, ähnlich RAL9010	92255
BLE-IR-Adapter	schwarz	93067
IR-Adapter für Smartphones	schwarz	92726
IR-PD-2C	-	92475
IR-PD-Mini	-	92159
Ballschutzkorb BSK (Ø 200 x 90 mm)	weiß	92199
Aufputzdose (IP65) PD4-AP IP54	weiß	92376
Clip-Designrahmen eckig PD4-DE	reinweiß matt, ähnlich RAL9010	92992



- ① Quer zum Melder gehen
- ② Frontal auf den Melder zugehen
- ③ Sitzende Tätigkeit



Produktinformation

- Präsenzmelder mit großem Erfassungsbereich
- Ein Kanal zum Schalten von Licht
- Ein zusätzlicher potentialfreier Kontakt für HKL
- Ausführung als Master-Gerät
- Erweiterung des Erfassungsbereiches mit Slave-Geräten möglich
- Manuelles Schalten über Taster möglich
- Weitere Funktionen über optionale Fernbedienung einstellbar
- Alarmimpuls: Auslösen erst bei drei erkannten Bewegungen innerhalb von 9 Sekunden
- Werkseinstellung 10 min und 500 Lux (15 min HKL)
- Schaltung im Nulldurchgang

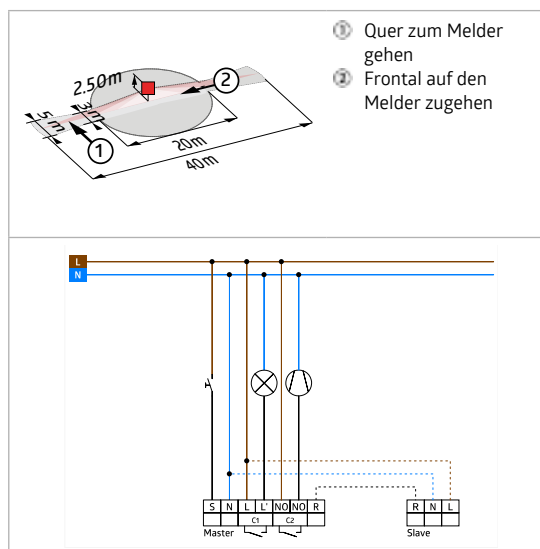
Technische Daten

- Ⓢ 110 – 240 V AC 50 / 60 Hz
- AP= Ø 101 x 76 mm
- DE= Ø 97 x 103 mm
- UP= Ø 104 x 70 mm
- ca. 0.5 W
- horizontal 360° (Deckenmontage)
- max. Ø 24 m quer; max. Ø 8 m frontal; max. Ø 6.4 m sitzende Tätigkeit
- 450 m² / 2.5 m Montagehöhe
- 2 m / 10 m / 2.5 m
- AP= IP54 / Klasse II
- DE= IP20 / Klasse II
- UP= IP20 / Klasse II
- 25 °C bis +50 °C
- Polycarbonat, UV-beständig
- Kanal 1 (Lichtsteuerung)**
- 2300 W, cos φ = 1; 1150 VA, cos φ = 0.5; 300 W LED; max. Einschaltspitzenstrom I_p (20 ms) = 165 A; max. Einschaltspitzenstrom I_p (200 μs) = 800 A
- 1x μ-Kontakt, Schließer/NO mit vorlaufendem Wolfram-Kontakt
- 15 s – 30 min, Impuls
- 10 – 2000 Lux
- Kanal 2 (Gerätesteuerung potentialfrei)**
- 3 A / 230 V, cos φ = 1
- 1x potentialfreier Schließer/NO
- 5 min – 120 min, Alarmimpuls, Impuls
- Mischlichtmessung

Deckenpräsenzmelder

Produkt und Zubehör

Bestellbezeichnung	Farbe	Art.-Nr.
PD4-M-2C-K-DE	weiß matt, ähnlich RAL9010	92143
PD4-M-2C-K-AP	weiß matt, ähnlich RAL9010	92440
PD4-M-2C-K-UP	weiß matt, ähnlich RAL9010	92443
BLE-IR-Adapter	schwarz	93067
IR-Adapter für Smartphones	schwarz	92726
IR-PD-2C	-	92475
IR-PD-Mini	-	92159
Ballschutzkorb BSK (Ø 200 x 90 mm)	weiß	92199
Aufputzdose (IP65) PD4-AP IP54	weiß	92376
Wandhalterung PD4-AP	weiß	92441
Clip-Designrahmen eckig PD4-DE	reinweiß matt, ähnlich RAL9010	92992



Produktinformation

- Präsenzmelder speziell für Korridore
- Ein Kanal zum Schalten von Licht
- Ein zusätzlicher potentialfreier Kontakt für HKL
- Ausführung als Master-Gerät
- Erweiterung des Erfassungsbereiches mit Slave-Geräten möglich
- Manuelles Schalten über Taster möglich
- Alarmimpuls: Auslösen erst bei drei erkannten Bewegungen innerhalb von 9 Sekunden
- Weitere Funktionen über optionale Fernbedienung einstellbar
- Für die Ausrichtung des Melders sind Markierungen vorhanden
- Werkseinstellung 10 min und 500 Lux (15 min HKL)

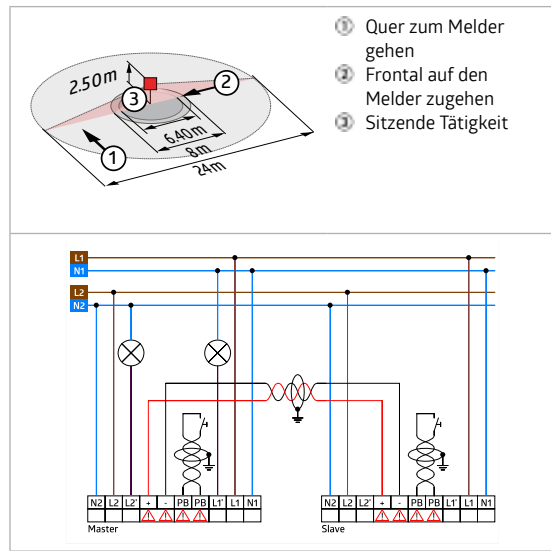
Technische Daten

- Ⓢ 110 – 240 V AC 50 / 60 Hz
- DE= Ø 97 x 103 mm
- AP= Ø 101 x 76 mm
- UP= Ø 104 x 70 mm
- < 0.5 W
- horizontal 360° (Deckenmontage)
- max. 40 m x 5 m quer; max. 20 m x 3 m frontal
- 250 m² / 2.5 m Montagehöhe
- 2.4 m / 2.6 m / 2.5 m
- DE= IP20 / Klasse II
- AP= IP54 / Klasse II
- UP= IP20 / Klasse II
- 25 °C bis +50 °C
- Polycarbonat, UV-beständig
- Kanal 1 (Lichtsteuerung)**
- 2300 W, cos φ = 1; 1150 VA, cos φ = 0.5; 300 W LED;
- max. Einschaltspitzenstrom I_p (20 ms) = 165 A; max. Einschaltspitzenstrom I_p (200 μs) = 800 A
- 1x μ-Kontakt, Schließer/NO mit vorlaufendem Wolfram-Kontakt
- 15 s – 30 min, Impuls
- 10 – 2000 Lux
- Kanal 2 (Gerätesteuerung potentialfrei)**
- 3 A / 230 V, cos φ = 1
- 1x μ-Kontakt, potentialfreier Schließer/NO
- 5 min – 120 min, Alarmimpuls, Impuls
- Mischlichtmessung

Deckenpräsenzmelder

Produkt und Zubehör

Bestellbezeichnung	Farbe	Art.-Nr.
PD4-M-2C-DS-DE	weiß matt, ähnlich RAL9010	92760
IR-Adapter für Smartphones	schwarz	92726
IR-PD-1C	-	92520
BLE-IR-Adapter	schwarz	93067
IR-PD-1C-E	-	92077
IR-PD-Mini	-	92159
Ballschutzkorb BSK (Ø 200 x 90 mm)	weiß	92199



Produktinformation

- Präsenzmelder zum Anschluss an zwei Phasen
- 2 Kanäle zum Schalten von Licht: Das Beleuchtungssystem kann in zwei galvanisch voneinander getrennte Gruppen unterteilt werden.
- Ausführung als Master-Gerät
- Erweiterung des Erfassungsbereiches durch einen weiteren als Slave-Gerät konfigurierten PD4-M-2C-DS-DE
- Manuelles Schalten über einen gemeinsamen Taster möglich
- Weitere Funktionen über optionale Fernbedienung einstellbar
- Werkseinstellung 10 min und 500 Lux

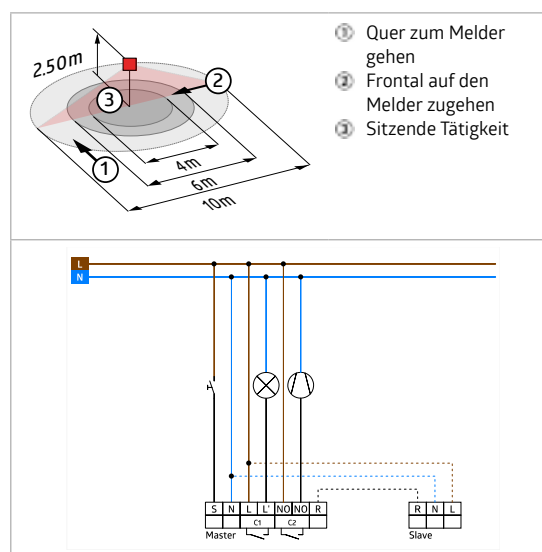
Technische Daten

- Ⓢ 110 – 240 V AC 50 / 60 Hz
- Ⓢ Ø 117 × 100 mm
- Ⓢ < 1.5 W
- Ⓢ horizontal 360° (Deckenmontage)
- Ⓢ max. Ø 24 m quer; max. Ø 8 m frontal; max. Ø 6.4 m sitzende Tätigkeit
- Ⓢ 450 m² / 2.5 m Montagehöhe
- Ⓢ 2 m / 10 m / 2.5 m
- Ⓢ IP20 / Klasse II
- Ⓢ -25 °C bis +50 °C
- Ⓢ Polycarbonat, UV-beständig
- Kanal 1 und Kanal 2 (Lichtsteuerung)**
- Ⓢ 2300 W, cos φ = 1; 1150 VA, cos φ = 0.5; 300 W LED; max. Einschaltspitzenstrom I_p (20 ms) = 165 A; max. Einschaltspitzenstrom I_p (200 μs) = 800 A
- Ⓢ 2x μ-Kontakt, Schließer/NO mit vorlaufendem Wolfram-Kontakt
- Ⓢ 15 s – 60 min, Impuls
- Ⓢ 10 – 2000 Lux
- Ⓢ Mischlichtmessung

Deckenpräsenzmelder

Produkt und Zubehör

Bestellbezeichnung	Farbe	Art.-Nr.
PD9-M-2C-DE	weiß matt, ähnlich RAL9010	92976
Abdecklamellen Mini-Präsenzmelder PD9	transparent	32702
BLE-IR-Adapter	schwarz	93067
IR-Adapter für Smartphones	schwarz	92726
IR-PD-2C	-	92475
IR-PD-Mini	-	92159
Abdeckung IP65 für Sensorkopf PD9	transparent	92958
Clip-Designrahmen eckig PD9-DE	reinweiß matt, ähnlich RAL9010	92993



Produktinformation

- Mini-Präsenzmelder zum Schalten von Licht mit zusätzlichem potentialfreien Kontakt
- Ausführung als Master-Gerät
- Erweiterung des Erfassungsbereiches mit Slave-Geräten möglich
- **Einfache Bedienung mittels erforderlicher Fernbedienung**
- Manuelles Schalten über Taster möglich
- Leistungsteil passt durch die Bohrung für den Melder in der Decke (bei 34 mm Ø)
- Federklemmen für den einfachen und schnellen Einbau in abgehängte Decken und in Leuchten
- Inklusive Ø 45 mm Abdeckring und Abdecklamellen
- Werkseinstellung 10 min und 500 Lux (15 min HKL)

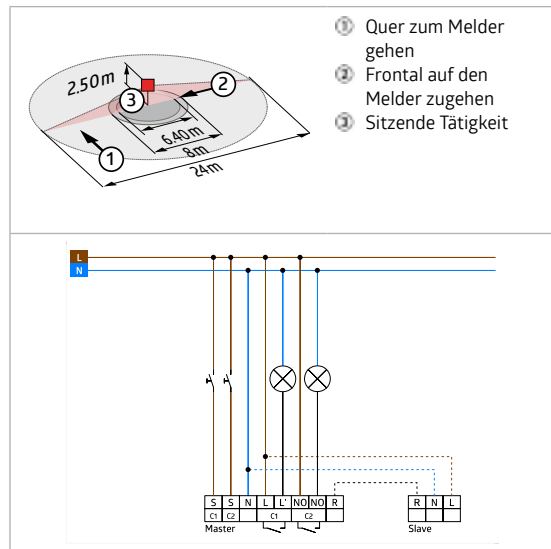
Technische Daten

- Ⓢ 110 – 240 V AC 50 / 60 Hz
- Ⓢ Sensorkopf: Ø 45 × 28 mm, Leistungsteil: 165 × 24 × 24 mm
- Ⓢ ca. 0.6 W
- Ⓢ horizontal 360° (Deckenmontage)
- Ⓢ max. Ø 10 m quer; max. Ø 6 m frontal; max. Ø 4 m sitzende Tätigkeit
- Ⓢ 78 m² / 2.5 m Montagehöhe
- Ⓢ 2 m / 5 m / 2.5 m
- Ⓢ IP20 / Klasse II
- Ⓢ -25 °C bis +50 °C
- Ⓢ Polycarbonat, UV-beständig
- Ⓢ 45 cm, geschirmt
- Kanal 1 (Lichtsteuerung)**
- Ⓢ 2300 W, cos φ = 1; 1150 VA, cos φ = 0.5; 300 W LED; max. Einschaltspitzenstrom I_p (20 ms) = 165 A; max. Einschaltspitzenstrom I_p (200 μs) = 800 A
- Ⓢ 1x μ-Kontakt, Schließer/NO mit vorlaufendem Wolfram-Kontakt
- Ⓢ 5 min – 30 min, Impuls
- Ⓢ 20 – 1000 Lux
- Kanal 2 (Gerätesteuerung potentialfrei)**
- Ⓢ 3 A / 230 V, cos φ = 1
- Ⓢ 1x μ-Kontakt, potentialfreier Schließer/NO
- Ⓢ 5 min – 120 min, Impuls
- Ⓢ Mischlichtmessung

Deckenpräsenzmelder

Produkt und Zubehör

Bestellbezeichnung	Farbe	Art.-Nr.
PD4-M-2C-DUO-AP	weiß matt, ähnlich RAL9010	92158
PD4-M-2C-DUO-DE	weiß matt, ähnlich RAL9010	92251
PD4-M-2C-DUO-UP	weiß matt, ähnlich RAL9010	92252
BLE-IR-Adapter	schwarz	93067
IR-Adapter für Smartphones	schwarz	92726
IR-PD-DUO	-	92092
Ballschutzkorb BSK (Ø 200 x 90 mm)	weiß	92199



Produktinformation

- Präsenzmelder für zwei separate Lichtgruppen
- Ein gemeinsamer Erfassungsbereich
- Zwei unabhängige, bewegliche Lichtfühler
- Manuelles Schalten über zwei Taster möglich
- Ausführung als Master-Gerät
- Erweiterung des Erfassungsbereiches mit Slave-Geräten möglich
- Weitere Funktionen über optionale Fernbedienung einstellbar
- Werkseinstellung 10 min und 500 Lux

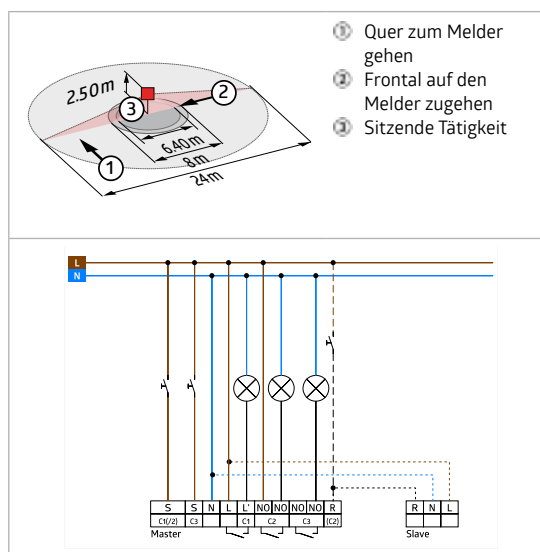
Technische Daten

- Ⓢ 110 – 240 V AC 50 / 60 Hz
- AP= Ø 117 x 68 mm
- DE= Ø 97 x 103 mm
- UP= Ø 97 x 84 mm
- ca. 0.5 W
- horizontal 360° (Deckenmontage)
- max. Ø 24 m quer; max. Ø 8 m frontal; max. Ø 6.4 m sitzende Tätigkeit
- 450 m² / 2.5 m Montagehöhe
- 2 m / 10 m / 2.5 m
- AP= IP54 / Klasse II
- DE= IP20 / Klasse II
- UP= IP20 / Klasse II
- 25 °C bis +50 °C
- Polycarbonat, UV-beständig
- Kanal 1 (Lichtsteuerung)**
- 2300 W, cos φ = 1; 1150 VA, cos φ = 0.5; 300 W LED; max. Einschaltspitzenstrom I_p (20 ms) = 165 A; max. Einschaltspitzenstrom I_p (200 μs) = 800 A
- 1x μ-Kontakt, Schließer/NO mit vorlaufendem Wolfram-Kontakt
- 1 min – 30 min, Impuls
- 10 – 2000 Lux
- Kanal 2 (Lichtsteuerung potentialfrei)**
- Einschaltschwelle: 10 – 2000 Lux
- 1x μ-Kontakt, potentialfreier Schließer/NO mit vorlaufendem Wolfram-Kontakt
- Misch- oder Tageslichtmessung

Deckenpräsenzmelder

Produkt und Zubehör

Bestellbezeichnung	Farbe	Art.-Nr.
PD4-M-3C-TRIO-AP	weiß matt, ähnlich RAL9010	92740
PD4-M-3C-TRIO-DE	weiß matt, ähnlich RAL9010	92745
IR-Adapter für Smartphones	schwarz	92726
IR-PD4-TRIO-3C	-	92851
BLE-IR-Adapter	schwarz	93067
Ballschutzkorb BSK (Ø 164 x 143 mm)	weiß	92467
Sockel IP54 PD4-TRIO-AP	weiß	92386



Produktinformation

- Präsenzmelder speziell für Klassenzimmer und Schulungsräume
- Ein potentialfreier und ein potentialbehafteter Kontakt für zwei Lichtgruppen, wahlweise getrennt schaltbar
- Ein potentialfreier Kontakt für Tafelbeleuchtung oder HKL
- Ein gemeinsamer Erfassungsbereich
- Zwei unabhängige, bewegliche Lichtfühler
- Manuelles Schalten wahlweise über zwei bzw. drei Taster möglich
- Ausführung als Master-Gerät
- Erweiterung des Erfassungsbereiches mit Slave-Geräten möglich
- Weitere Funktionen über optionale Fernbedienung einstellbar
- Relais mit Wolfram-Vorlaufkontakt, optimiert für LED-Lasten

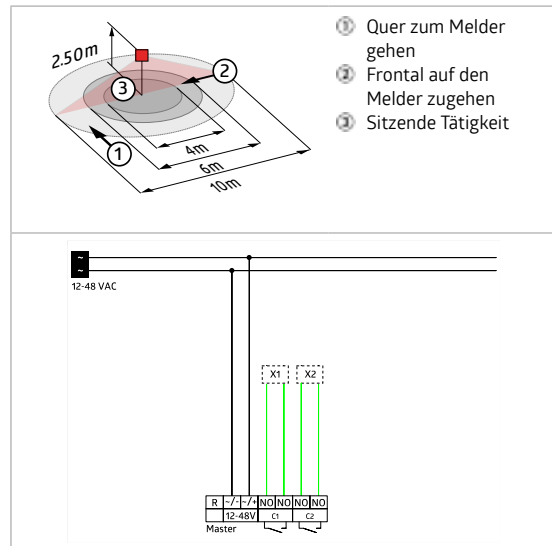
Technische Daten

- Ⓢ 110 – 240 V AC 50 / 60 Hz
- Ⓢ AP= Ø 124 x 85 mm
- Ⓢ DE= Ø 117 x 100 mm
- Ⓢ ca. 0.5 W
- Ⓢ horizontal 360° (Deckenmontage)
- Ⓢ max. Ø 24 m quer; max. Ø 8 m frontal; max. Ø 6.4 m sitzende Tätigkeit
- Ⓢ 450 m² / 2.5 m Montagehöhe
- Ⓢ 2 m / 10 m / 2.5 m
- Ⓢ AP= IP20 / Klasse II
- Ⓢ DE= IP20 / Klasse II
- Ⓢ -25 °C bis +50 °C
- Ⓢ Polycarbonat, UV-beständig
- Ⓢ **Kanal 1 (Lichtsteuerung)**
- Ⓢ 3000 W, cos φ = 1; 1500 VA, cos φ = 0.5; 300 W LED;
- Ⓢ max. Einschaltspitzenstrom I_p (20 ms) = 165 A; max. Einschaltspitzenstrom I_p (200 μs) = 800 A
- Ⓢ 1x μ-Kontakt, Schließer/NO mit vorlaufendem Wolfram-Kontakt
- Ⓢ 10 – 2000 Lux
- Ⓢ **Kanal 2 (Lichtsteuerung potentialfrei)**
- Ⓢ Einschaltschwelle: 10 – 2000 Lux
- Ⓢ 1x μ-Kontakt, potentialfreier Schließer/NO mit vorlaufendem Wolfram-Kontakt
- Ⓢ **Kanal 3 (Geräte- oder Lichtsteuerung potentialfrei)**
- Ⓢ Schaltleistung: 3000 W, cos φ = 1
- Ⓢ 1500 VA, cos φ = 0.5
- Ⓢ 300 W LED
- Ⓢ max. Einschaltspitzenstrom I_p (20ms)
- Ⓢ Kontaktart: 1x μ-Kontakt, potentialfreier Schließer/NO
- Ⓢ **Kanal 1 bis Kanal 3**
- Ⓢ 1 min – 90 min
- Ⓢ Mischlichtmessung

Deckenpräsenzmelder

Produkt und Zubehör

Bestellbezeichnung	Farbe	Art.-Nr.
PD2-M-2C-12-48V-3A-AP	weiß matt, ähnlich RAL9010	92154
PD2-M-2C-12-48V-3A-DE	weiß matt, ähnlich RAL9010	92164
Abdecklamellen PD2-AP / PD4-AP	transparent	92260
BLE-IR-Adapter	schwarz	93067
IR-Adapter für Smartphones	schwarz	92726
IR-PD-2C	-	92475
IR-PD-Mini	-	92159
Ballschutzkorb BSK (Ø 200 x 90 mm)	weiß	92199
Aufputzsockel IP54 für PD2- / PD4-AP	weiß	92161



Produktinformation

- Präsenzmelder mit einer Betriebsspannung von 12-48 V
- Zwei potentialfreie Kanäle
- Für Kanal 1 auch Ausgabe eines helligkeitsabhängigen Widerstandswertes zur analogen Weiterverbindung möglich
- Kann sowohl als Master-Gerät als auch als Slave-Gerät genutzt werden
- Manuelles Schalten über Taster möglich
- Weitere Funktionen über optionale Fernbedienung einstellbar
- **Weitere Schaltbilder siehe Produktseite auf www.beg-luxomat.com**
- Werkseinstellung 10 min und 500 Lux (15 min HKL)

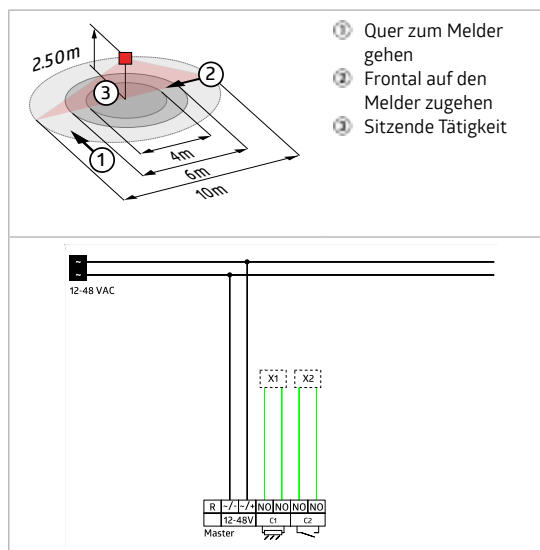
Technische Daten

- Ⓢ 12 – 48 V AC / DC
- Ⓢ AP= Ø 98 × 47 mm
- Ⓢ DE= Ø 80 × 85 mm
- Ⓢ < 1 W
- Ⓢ horizontal 360° (Deckenmontage)
- Ⓢ max. Ø 10 m quer; max. Ø 6 m frontal; max. Ø 4 m sitzende Tätigkeit
- Ⓢ 78 m² / 2,5 m Montagehöhe
- Ⓢ 2 m / 5 m / 2,5 m
- Ⓢ AP= IP20 / Klasse II
- Ⓢ DE= IP20 / Klasse II
- Ⓢ -25 °C bis +50 °C
- Ⓢ Polycarbonat, UV-beständig
- Ⓢ **Kanal 1 (Lichtsteuerung potentialfrei)**
- Ⓢ 3 A; cos φ = 1
- Ⓢ 1x µ-Kontakt, potentialfreier Schließer/NO
- Ⓢ 15 s – 30 min, Impuls
- Ⓢ 10 – 2000 Lux
- Ⓢ **Kanal 2 (Gerätesteuerung potentialfrei)**
- Ⓢ 5 min – 120 min, Alarmimpuls, Impuls
- Ⓢ Mischlichtmessung

Deckenpräsenzmelder

Produkt und Zubehör

Bestellbezeichnung	Farbe	Art.-Nr.
PD2-M-2C-12-48V-RR-AP	weiß matt, ähnlich RAL9010	92305
PD2-M-2C-12-48V-RR-DE	weiß matt, ähnlich RAL9010	92306
Abdecklamellen PD2-AP / PD4-AP	transparent	92260
BLE-IR-Adapter	schwarz	93067
IR-Adapter für Smartphones	schwarz	92726
IR-PD-2C	-	92475
IR-PD-Mini	-	92159
Ballschutzkorb BSK (Ø 200 x 90 mm)	weiß	92199
Aufputzsockel IP54 für PD2- / PD4-AP	weiß	92161



Produktinformation

- Präsenzmelder mit einer Betriebsspannung von 12-48 V
- Zwei potentialfreie Kanäle
- Für Kanal 1 auch Ausgabe eines helligkeitsabhängigen Widerstandswertes zur analogen Weiterverbindung möglich
- Kann sowohl als Master-Gerät als auch als Slave-Gerät genutzt werden
- Manuelles Schalten über Taster möglich
- Weitere Funktionen über optionale Fernbedienung einstellbar
- **Weitere Schaltbilder siehe Produktseite auf www.beg-luxomat.com**
- Werkseinstellung 10 min und 500 Lux (15 min HKL)

Technische Daten

- Ⓢ 12 – 48 V AC / DC
- AP= Ø 98 x 47 mm
- DE= Ø 80 x 85 mm
- < 1 W
- horizontal 360° (Deckenmontage)
- max. Ø 10 m quer; max. Ø 6 m frontal; max. Ø 4 m sitzende Tätigkeit
- 78 m² / 2.5 m Montagehöhe
- 2 m / 5 m / 2.5 m
- AP= IP20 / Klasse II
- DE= IP20 / Klasse II
- 25 °C bis +50 °C
- Polycarbonat, UV-beständig
- Kanal 1 (Lichtsteuerung potentialfrei)**
- 0,1 A; cos φ = 1 mit Reed-Relais
- 1x µ-Kontakt, potentialfreier Schließer/NO
- 15 s – 30 min, Impuls
- 10 – 2000 Lux
- Kanal 2 (Gerätesteuerung potentialfrei)**
- 5 min – 120 min, Alarmimpuls, Impuls
- Mischlichtmessung



DALI-Lichtsteuerungssysteme von B.E.G.



- **DALI Kompakt:**
Die Standalone-Lösung für einfache Anforderungen
- **DALI-LINK:**
Die modulare Multiraumlösung, ideal zum Nachrüsten
- **DALI-SYS:**
Die modulare Gebäudelösung, für einfache bis komplexe Anforderungen
- **BMS:**
Multisensoren für den Einsatz in Lichtsteuerungssystemen mit dem DALI-Standard

Weitere Informationen finden Sie in
unserem DALI-Katalog





LUXOMAT® Präsenzmelder für die Lichtregelung

Beleuchtung präsenz- und tageslichtorientiert!

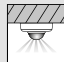
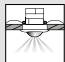
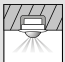
Die DIM-Technik ist auch unter der Bezeichnung 1-10 V-Technik bekannt und dient dazu, die Leuchtintensität der angeschlossenen Leuchten bzw. EVG zu variieren. Damit dies auch automatisch erfolgen kann, bietet B.E.G. dimmfähige Präsenzmelder an. Diese ermöglichen über einen Steuerausgang eine tageslichtabhängige Beleuchtungsregelung.

Dabei sind die dimmfähigen B.E.G. Präsenzmelder fernbedienbar, um dem Anwender einen besseren Komfort zu bieten. Der für die Raumbeleuchtung gewünschte Helligkeitssollwert wird am Melder eingestellt oder per Fernbedienung einprogrammiert. Der Melder regelt bei erkannter Bewegung das zusätzlich zum Tageslicht benötigte Kunstlicht hinzu, um diesen Helligkeitssollwert zu erreichen.



Melderübersicht

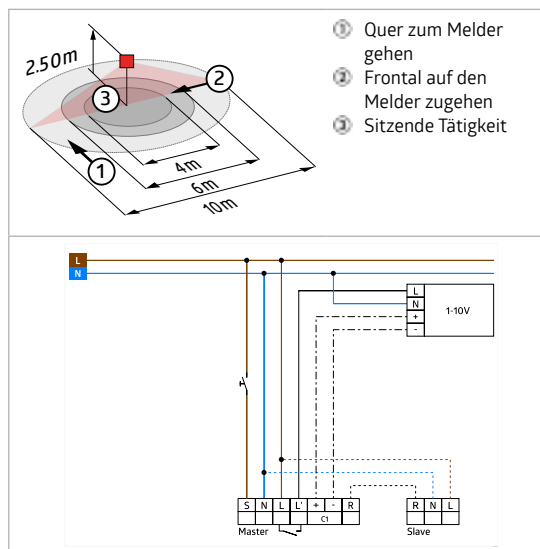
Dimmen mit 1- oder 2-Kanal-Master mit Mischlichtmessung

Präsenzmelder	Seite				Clip	Mischlicht- messung	Bewegungs- erfassung	fern- bedienbar	Reichweite	Weitere Funktionen
PD2-M-DIM	65	92153	92167	92157	-	▪	▪	▪	Ø 10 m	-
PD4-M-DIM	66	92147	92247	92248	-	▪	▪	▪	Ø 24 m	-
PD4-M-DIM-K	67	92218	92217	-	-	▪	▪	▪	max. Ø 40 m	Korridormelder
PD9-M-DIM	68	-	92910	-	-	▪	▪	▪	Ø 10 m	Mini-Melder
PD9-M-DIM- GH	69	-	92924	-	-	▪	▪	▪	Ø 6 m	große Höhen
PD4-M-DUO- DIM	70	92271	92272	92273	-	▪	▪	▪	Ø 24 m	-
PD4-M-TRIO- DIM	71	92730	92735	-	-	▪	▪	▪	Ø 24 m	-
PD4-M-DIM- HKL-3A	72	-	92507	-	-	▪	▪	▪	Ø 24 m	mit HKL-Kanal
PD4-M-DIM- HKL-16A	73	-	92547	-	-	▪	▪	▪	Ø 24 m	mit HKL-Kanal
PD9-M-DIM- HKL	74	-	92973	-	-	▪	▪	▪	max. Ø 10 m	mit HKL-Kanal

Deckenpräsenzmelder

Produkt und Zubehör

Bestellbezeichnung	Farbe	Art.-Nr.
PD2-M-DIM-AP	weiß matt, ähnlich RAL9010	92153
PD2-M-DIM-UP	weiß matt, ähnlich RAL9010	92157
PD2-M-DIM-DE	weiß matt, ähnlich RAL9010	92167
Abdecklamellen PD2-AP / PD4-AP	transparent	92260
BLE-IR-Adapter	schwarz	93067
IR-Adapter für Smartphones	schwarz	92726
IR-PDim	-	92200
IR-PD-DIM-Mini	-	92098
Ballschutzkorb BSK (Ø 200 x 90 mm)	weiß	92199
Aufputzsockel IP54 für PD2- / PD4-AP	weiß	92161



Produktinformation

- Präsenzmelder zur tageslichtabhängigen Beleuchtungsregelung
- 1 - 10 V-Schnittstelle zur Ansteuerung analoger, dimmbarer EVG
- Zusätzlicher Schaltkanal für folgende Funktion: Cut-Off (vollständige EVG-Abschaltung zur Vermeidung von Standbyverlusten)
- Orientierungslichtfunktion
- Manuelles Schalten und Dimmen über Taster möglich
- Ausführung als Master-Gerät
- Erweiterung des Erfassungsbereiches mit Slave-Geräten möglich
- Weitere Funktionen über optionale Fernbedienung einstellbar
- Relais mit Wolfram-Vorlaufkontakt, optimiert für LED-Lasten
- Vermeidung von Standbyverlusten der Beleuchtungsanlage nach EnEV DIN V 18599-4

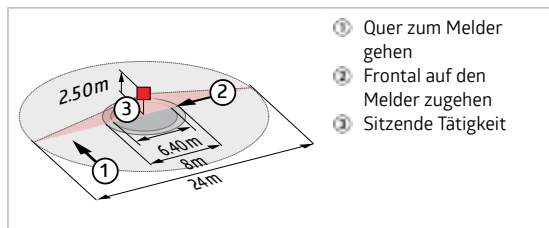
Technische Daten

- Ⓢ 110 - 240 V AC 50 / 60 Hz
- AP= Ø 98 x 47 mm
- UP= Ø 98 x 65 mm
- DE= Ø 80 x 85 mm
- ca. 0.5 W
- horizontal 360° (Deckenmontage)
- max. Ø 10 m quer; max. Ø 6 m frontal; max. Ø 4 m sitzende Tätigkeit
- 78 m² / 2.5 m Montagehöhe
- 2 m / 5 m / 2.5 m
- AP= IP20 / Klasse II
- UP= IP20 / Klasse II
- DE= IP20 / Klasse II
- 25 °C bis +50 °C
- Polycarbonat, UV-beständig
- Kanal 1 (Lichtsteuerung)**
- 2300 W, cos φ = 1; 1150 VA, cos φ = 0.5; 300 W LED, Mindestlaufzeit > 5 min; max. Einschaltspitzenstrom IP (20 ms) = 165 A; max. Einschaltspitzenstrom IP (200 µs) = 800 A
- 1x µ-Kontakt, Schließer/NO mit vorlaufendem Wolfram-Kontakt
- 1-10 V DC, bis zu 50 EVG
- 1 min - 30 min
- 10 - 2000 Lux
- Mischlichtmessung

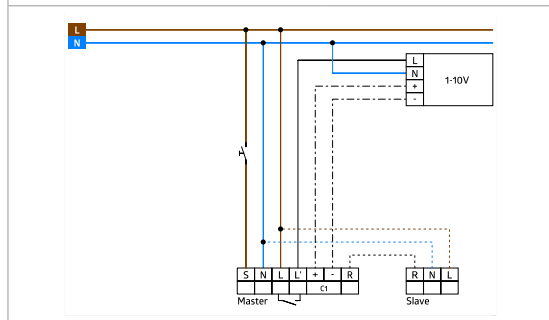
Deckenpräsenzmelder

Produkt und Zubehör

Bestellbezeichnung	Farbe	Art.-Nr.
PD4-M-DIM-AP	weiß matt, ähnlich RAL9010	92147
PD4-M-DIM-DE	weiß matt, ähnlich RAL9010	92247
PD4-M-DIM-UP	weiß matt, ähnlich RAL9010	92248
BLE-IR-Adapter	schwarz	93067
IR-Adapter für Smartphones	schwarz	92726
IR-PDim	-	92200
IR-PD-DIM-Mini	-	92098
Ballschutzkorb BSK (Ø 200 x 90 mm)	weiß	92199



- ① Quer zum Melder gehen
- ② Frontal auf den Melder zugehen
- ③ Sitzende Tätigkeit



Produktinformation

- Präsenzmelder mit großer Reichweite zur tageslichtabhängigen Beleuchtungsregelung
- 1 – 10 V-Schnittstelle zur Ansteuerung analoger, dimmbarer EVG
- Orientierungslichtfunktion
- Zusätzlicher Schaltkanal für folgende Funktion: Cut-Off (vollständige EVG-Abschaltung zur Vermeidung von Standbyverlusten)
- Manuelles Schalten und Dimmen über Taster möglich
- Ausführung als Master-Gerät
- Erweiterung des Erfassungsbereiches mit Slave-Geräten möglich
- Weitere Funktionen über optionale Fernbedienung einstellbar
- Relais mit Wolfram-Vorlaufkontakt, optimiert für LED-Lasten
- Vermeidung von Standbyverlusten der Beleuchtungsanlage nach EnEV DIN V 18599-4

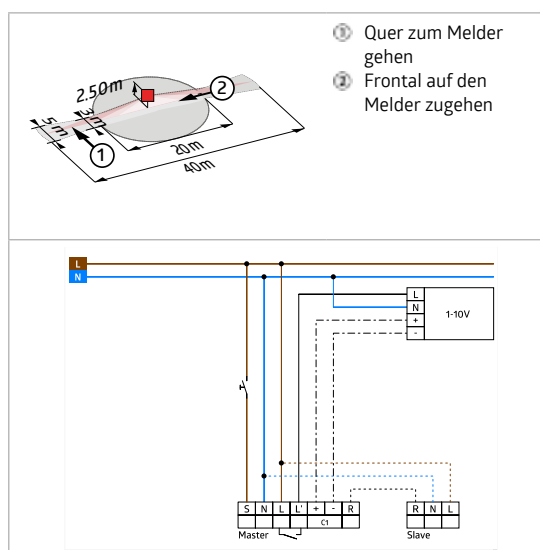
Technische Daten

- Ⓢ 110 – 240 V AC 50 / 60 Hz
- AP= Ø 101 × 76 mm
- DE= Ø 97 × 103 mm
- UP= Ø 97 × 84 mm
- ca. 0.5 W
- horizontal 360° (Deckenmontage)
- max. Ø 24 m quer; max. Ø 8 m frontal; max. Ø 6.4 m sitzende Tätigkeit
- 450 m² / 2.5 m Montagehöhe
- 2 m / 10 m / 2.5 m
- AP= IP54 / Klasse II
- DE= IP20 / Klasse II
- UP= IP20 / Klasse II
- 25 °C bis +50 °C
- Polycarbonat, UV-beständig
- Kanal 1 (Lichtsteuerung)**
- 2300 W, cos φ = 1; 1150 VA, cos φ = 0.5; 300 W LED;
- max. Einschaltspitzenstrom I_p (20 ms) = 165 A; max. Einschaltspitzenstrom I_p (200 μs) = 800 A
- 1x μ-Kontakt, Schließer/NO mit vorlaufendem Wolfram-Kontakt
- 1-10 V DC, bis zu 50 EVG
- 1 min – 30 min
- 10 – 2000 Lux
- Mischlichtmessung

Deckenpräsenzmelder

Produkt und Zubehör

Bestellbezeichnung	Farbe	Art.-Nr.
PD4-M-DIM-K-DE	weiß matt, ähnlich RAL9010	92217
PD4-M-DIM-K-AP	weiß matt, ähnlich RAL9010	92218
BLE-IR-Adapter	schwarz	93067
IR-Adapter für Smartphones	schwarz	92726
IR-PDim	-	92200
IR-PD-DIM-Mini	-	92098
Ballschutzkorb BSK (Ø 200 x 90 mm)	weiß	92199
Wandhalterung PD4-AP	weiß	92441



Produktinformation

- Präsenzmelder speziell für Korridore zur tageslichtabhängigen Beleuchtungsregelung
- 1 – 10 V-Schnittstelle zur Ansteuerung analoger, dimmbarer EVG
- Orientierungslichtfunktion
- Zusätzlicher Schaltkanal für folgende Funktion: Cut-Off (vollständige EVG-Abschaltung zur Vermeidung von Standbyverlusten)
- Manuelles Schalten und Dimmen über Taster möglich
- Ausführung als Master-Gerät
- Erweiterung des Erfassungsbereiches mit Slave-Geräten möglich
- Weitere Funktionen über optionale Fernbedienung einstellbar
- Relais mit Wolfram-Vorlaufkontakt, optimiert für LED-Lasten
- Vermeidung von Standbyverlusten der Beleuchtungsanlage nach EnEV DIN V 18599-4
- Für die Ausrichtung des Melders sind Markierungen vorhanden

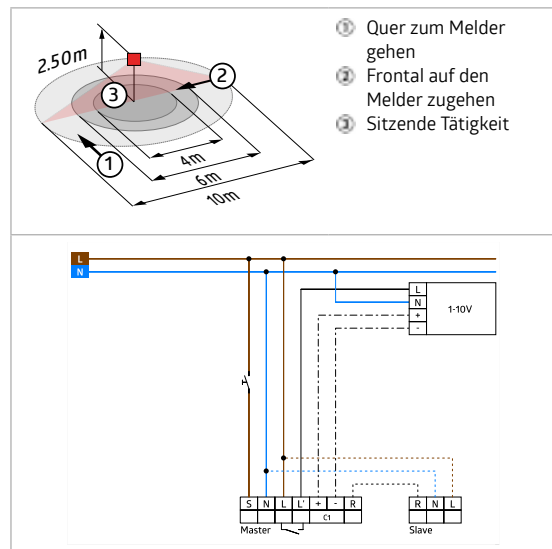
Technische Daten

- Ⓢ 110 – 240 V AC 50 / 60 Hz
- DE= Ø 97 x 103 mm
- AP= Ø 101 x 76 mm
- ca. 0.5 W
- horizontal 360° (Deckenmontage)
- max. 40 m x 5 m quer; max. 20 m x 3 m frontal
- 250 m² / 2.5 m Montagehöhe
- 2.4 m / 2.6 m / 2.5 m
- DE= IP20 / Klasse II
- AP= IP54 / Klasse II
- 25 °C bis +50 °C
- Polycarbonat, UV-beständig
- Kanal 1 (Lichtsteuerung)**
- 2300 W, cos φ = 1; 1150 VA, cos φ = 0.5; 300 W LED; max. Einschaltspitzenstrom I_p (20 ms) = 165 A; max. Einschaltspitzenstrom I_p (200 μs) = 800 A
- 1x μ-Kontakt, Schließer/NO mit vorlaufendem Wolfram-Kontakt
- 1-10 V DC, bis zu 50 EVG
- 1 min – 30 min
- 10 – 2000 Lux
- Mischlichtmessung

Deckenpräsenzmelder

Produkt und Zubehör

Bestellbezeichnung	Farbe	Art.-Nr.
PD9-M-DIM-DE	weiß matt, ähnlich RAL9010	92910
Abdecklamellen Mini-Präsenzmelder PD9	transparent	32702
BLE-IR-Adapter	schwarz	93067
IR-Adapter für Smartphones	schwarz	92726
IR-PDim	-	92200
IR-PD-DIM-Mini	-	92098
Abdeckung IP65 für Sensorkopf PD9	transparent	92958
Clip-Designrahmen eckig PD9-DE	reinweiß matt, ähnlich RAL9010	92993



Produktinformation

- Mini-Präsenzmelder zur tageslichtabhängigen Beleuchtungsregelung
- 1 – 10 V-Schnittstelle zur Ansteuerung analoger, dimmbarer EVG
- Zusätzlicher Schaltkanal für folgende Funktion: Cut-Off (vollständige EVG-Abschaltung zur Vermeidung von Standbyverlusten)
- Manuelles Schalten und Dimmen über Taster möglich
- Orientierungslichtfunktion
- Ausführung als Master-Gerät
- Erweiterung des Erfassungsbereiches mit Slave-Geräten möglich
- **Einfache Bedienung mittels erforderlicher Fernbedienung**
- Relais mit Wolfram-Vorlaufkontakt, optimiert für LED-Lasten
- Leistungsteil passt durch die Bohrung für den Melder in der Decke (bei 34 mm Ø)
- Vermeidung von Standbyverlusten der Beleuchtungsanlage nach EnEV DIN V 18599-4
- Federklemmen für den einfachen und schnellen Einbau in abgehängte Decken und in Leuchten
- Inklusive Ø 45 mm Abdeckring und Abdecklamellen

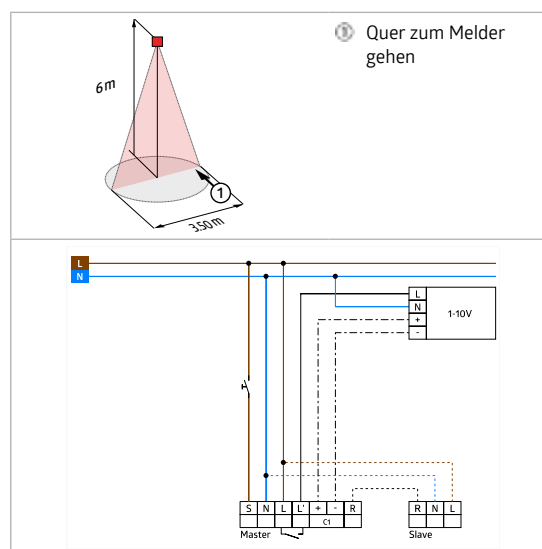
Technische Daten

- Ⓢ 110 – 240 V AC 50 / 60 Hz
- Ⓢ Sensorkopf: Ø 45 × 28 mm, Leistungsteil: 165 × 24 × 24 mm
- Ⓢ ca. 0.5 W
- Ⓢ horizontal 360° (Deckenmontage)
- Ⓢ max. Ø 10 m quer; max. Ø 6 m frontal; max. Ø 4 m sitzende Tätigkeit
- Ⓢ 78 m² / 2.5 m Montagehöhe
- Ⓢ 2 m / 5 m / 2.5 m
- Ⓢ IP20 / Klasse II
- Ⓢ -25 °C bis +50 °C
- Ⓢ Polycarbonat, UV-beständig
- Ⓢ 45 cm, geschirmt
- Kanal 1 (Lichtsteuerung)**
- Ⓢ 2300 W, cos φ = 1; 1150 VA, cos φ = 0.5; 300 W LED; max. Einschaltspitzenstrom I_p (20 ms) = 165 A; max. Einschaltspitzenstrom I_p (200 μs) = 800 A
- Ⓢ 1x μ-Kontakt, Schließer/NO mit vorlaufendem Wolfram-Kontakt
- Ⓢ 1-10 V DC, bis zu 50 EVG
- Ⓢ 1 min – 30 min
- Ⓢ 10 – 2000 Lux
- Ⓢ Mischlichtmessung

Deckenpräsenzmelder

Produkt und Zubehör

Bestellbezeichnung	Farbe	Art.-Nr.
PD9-M-DIM-GH-DE	weiß matt, ähnlich RAL9010	92924
BLE-IR-Adapter	schwarz	93067
IR-Adapter für Smartphones	schwarz	92726
IR-PDim	-	92200
IR-PD-DIM-Mini	-	92098
Clip-Designrahmen eckig PD9-DE	reinweiß matt, ähnlich RAL9010	92993



Produktinformation

- Mini-Präsenzmelder zur tageslichtabhängigen Beleuchtungsregelung, speziell für große Höhen
- 1 – 10 V-Schnittstelle zur Ansteuerung analoger, dimmbarer EVG
- Zusätzlicher Schaltkanal für folgende Funktion: Cut-Off (vollständige EVG-Abschaltung zur Vermeidung von Standbyverlusten)
- Orientierungslichtfunktion
- Manuelles Schalten und Dimmen über Taster möglich
- Ausführung als Master-Gerät
- Erweiterung des Erfassungsbereiches mit Slave-Geräten möglich
- Lichtregelung bis 5 m Montagehöhe realisierbar!
- Relais mit Wolfram-Vorlaufkontakt, optimiert für LED-Lasten
- **Einfache Bedienung mittels erforderlicher Fernbedienung**
- Leistungsteil passt durch die Bohrung für den Melder in der Decke (bei 34 mm Ø)
- Vermeidung von Standbyverlusten der Beleuchtungsanlage nach EnEV DIN V 18599-4
- Federklemmen für den einfachen und schnellen Einbau in abgehängte Decken und in Leuchten
- Inklusive Ø 45 mm Abdeckring und Abdecklamelle

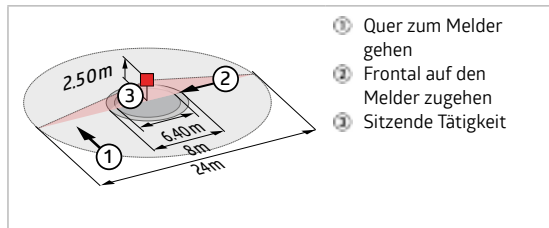
Technische Daten

- Ⓢ 110 – 240 V AC 50 / 60 Hz
- Ⓢ Sensorkopf: Ø 45 x 40 mm, Leistungsteil: 165 x 24 x 24 mm
- Ⓢ ca. 0.5 W
- Ⓢ horizontal 360° (Deckenmontage)
- Ⓢ max. Ø 3.5 m quer
- Ⓢ 9 m² / 6 m Montagehöhe
- Ⓢ 5 m / 10 m / 6 m
- Ⓢ IP20 / Klasse II
- Ⓢ -25 °C bis +50 °C
- Ⓢ Polycarbonat, UV-beständig
- Ⓢ 45 cm, geschirmt
- Ⓢ **Kanal 1 (Lichtsteuerung)**
- Ⓢ 2300 W, cos φ = 1; 1150 VA, cos φ = 0.5; 300 W LED;
- Ⓢ max. Einschaltspitzenstrom I_p (20 ms) = 165 A; max. Einschaltspitzenstrom I_p (200 μs) = 800 A
- Ⓢ 1x μ-Kontakt, Schließer/NO mit vorlaufendem Wolfram-Kontakt
- Ⓢ 1-10 V DC, bis zu 50 EVG
- Ⓢ 1 min – 30 min
- Ⓢ 10 – 2000 Lux
- Ⓢ Mischlichtmessung

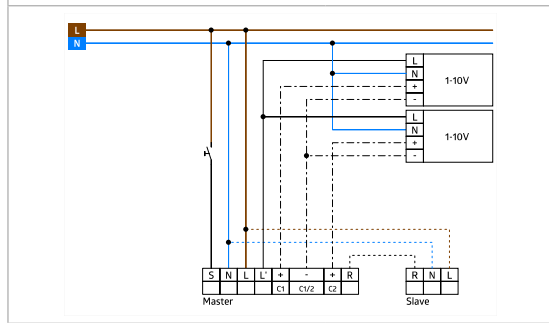
Deckenpräsenzmelder

Produkt und Zubehör

Bestellbezeichnung	Farbe	Art.-Nr.
PD4-M-DUO-DIM-AP	weiß matt, ähnlich RAL9010	92271
PD4-M-DUO-DIM-DE	weiß matt, ähnlich RAL9010	92272
PD4-M-DUO-DIM-UP	weiß matt, ähnlich RAL9010	92273
BLE-IR-Adapter	schwarz	93067
IR-Adapter für Smartphones	schwarz	92726
IR-PDim	-	92200
IR-PD-DIM-Mini	-	92098
Ballschutzkorb BSK (Ø 200 x 90 mm)	weiß	92199



- ① Quer zum Melder gehen
- ② Frontal auf den Melder zugehen
- ③ Sitzende Tätigkeit



Produktinformation

- Präsenzmelder für zwei separate Lichtgruppen zur tageslichtabhängigen Beleuchtungsregelung
- Zwei 1-10 V-Schnittstellen zur Ansteuerung dimmbarer EVG
- Ein gemeinsamer Erfassungsbereich
- Zwei unabhängige, bewegliche Lichtfühler
- Manuelles Schalten und Dimmen über Taster möglich
- Orientierungslichtfunktion
- Relais mit Wolfram-Vorlaufkontakt, optimiert für LED-Lasten
- Ausführung als Master-Gerät
- Erweiterung des Erfassungsbereiches mit Slave-Geräten möglich
- Weitere Funktionen über optionale Fernbedienung einstellbar

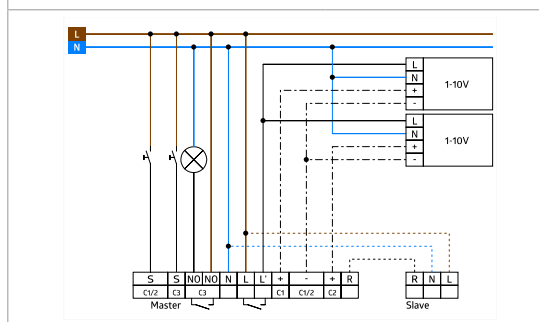
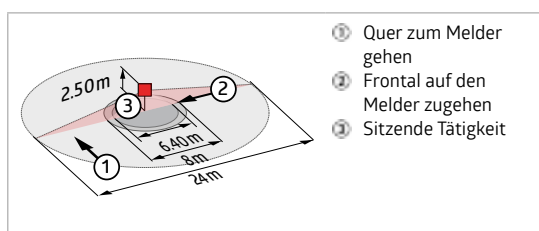
Technische Daten

- Ⓢ 110 – 240 V AC 50 / 60 Hz
- AP= Ø 106 x 95 mm
- DE= Ø 97 x 103 mm
- ca. 0.5 W
- horizontal 360° (Deckenmontage)
- max. Ø 24 m quer; max. Ø 8 m frontal; max. Ø 6.4 m sitzende Tätigkeit
- 450 m² / 2.5 m Montagehöhe
- 2 m / 10 m / 2.5 m
- AP= IP44 / Klasse II
- DE= IP20 / Klasse II
- 25 °C bis +50 °C
- Polycarbonat, UV-beständig
- Kanal 1 und Kanal 2 (Lichtsteuerung)**
- 2300 W, cos φ = 1; 1150 VA, cos φ = 0.5; 300 W LED;
- max. Einschaltspitzenstrom I_p (20 ms) = 165 A; max. Einschaltspitzenstrom I_p (200 μs) = 800 A
- 1x μ-Kontakt, Schließer/NO mit vorlaufendem Wolfram-Kontakt
- 2 Dimmausgänge 1-10 V DC, bis zu 25 EVG je Kanal
- 1 min – 30 min
- 10 – 2000 Lux
- Mischlichtmessung

Deckenpräsenzmelder

Produkt und Zubehör

Bestellbezeichnung	Farbe	Art.-Nr.
PD4-M-TRIO-DIM-AP	weiß matt, ähnlich RAL9010	92730
PD4-M-TRIO-DIM-DE	weiß matt, ähnlich RAL9010	92735
BLE-IR-Adapter	schwarz	93067
IR-Adapter für Smartphones	schwarz	92726
IR-PD4-TRIO	-	92097
Ballschutzkorb BSK (Ø 200 x 90 mm)	weiß	92199
Ballschutzkorb BSK (Ø 164 x 143 mm)	weiß	92467
Sockel IP54 PD4-TRIO-AP	weiß	92386



Produktinformation

- Präsenzmelder für zwei separate Lichtgruppen zur tageslichtabhängigen Beleuchtungsregelung
- Ein potentialfreier Schaltkanal zur Geräte- (HKL) oder Lichtsteuerung
- Ein gemeinsamer Erfassungsbereich
- Zwei unabhängige, bewegliche Lichtfühler
- Manuelles Schalten und Dimmen über Taster möglich
- Orientierungslichtfunktion
- Relais mit Wolfram-Vorlaufkontakt, optimiert für LED-Lasten
- Ausführung als Master-Gerät
- Erweiterung des Erfassungsbereiches mit Slave-Geräten möglich
- Zwei 1-10 V-Schnittstellen zur Ansteuerung dimmbarer EVG
- Weitere Funktionen über optionale Fernbedienung einstellbar
- Vermeidung von Standbyverlusten der Beleuchtungsanlage nach EnEV DIN V 18599-4

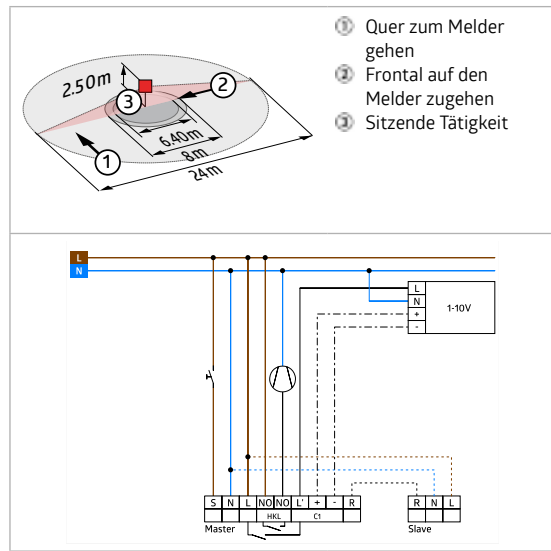
Technische Daten

- Ⓢ 110 – 240 V AC 50 / 60 Hz
- AP= Ø 124 x 85 mm
- DE= Ø 117 x 100 mm
- ca. 0.6 W
- horizontal 360° (Deckenmontage)
- max. Ø 24 m quer; max. Ø 8 m frontal; max. Ø 6.4 m sitzende Tätigkeit
- 450 m² / 2.5 m Montagehöhe
- 2 m / 10 m / 2.5 m
- AP= IP20 / Klasse II
- DE= IP20 / Klasse II
- 25 °C bis +50 °C
- Polycarbonat, UV-beständig
- Kanal 1 und Kanal 2 (Lichtsteuerung)**
- 3000 W, cos φ = 1; 1500 VA, cos φ = 0.5; 300 W LED;
- max. Einschaltspitzenstrom I_p (20 ms) = 165 A; max. Einschaltspitzenstrom I_p (200 μs) = 800 A
- 1x μ-Kontakt, Schließer/NO mit vorlaufendem Wolfram-Kontakt
- 2 Dimmausgänge 1-10 V DC, bis zu 25 EVG je Kanal
- 20 % / OFF / ∞
- Kanal 3 (Geräte- oder Lichtsteuerung potentialfrei)**
- Schaltleistung: 3000 W, cos φ = 1
- 1500 VA, cos φ = 0,5
- 300 W LED
- max. Einschaltspitzenstrom I_p (20 ms) = 165 A
- max. Einschaltspitzenstrom I_p (200 μs) = 800 A
- Kontaktart: 1x μ-Kontakt, potentialfreier Schließer/NO mit vorlaufendem Wolfram-Kontakt
- Kanal 1 bis Kanal 3**
- 1 min – 60 min
- 10 – 2000 Lux
- Mischlichtmessung

Deckenpräsenzmelder

Produkt und Zubehör

Bestellbezeichnung	Farbe	Art.-Nr.
PD4-M-DIM-HKL-3A-DE	weiß matt, ähnlich RAL9010	92507
BLE-IR-Adapter	schwarz	93067
IR-Adapter für Smartphones	schwarz	92726
IR-PD-DIM-HKL	-	92114
IR-PD-DIM-Mini	-	92098
Ballschutzkorb BSK (Ø 200 x 90 mm)	weiß	92199
Clip-Designrahmen eckig PD4-DE	reinweiß matt, ähnlich RAL9010	92992



Produktinformation

- Präsenzmelder zur tageslichtabhängigen Beleuchtungsregelung
- 1 – 10 V-Schnittstelle zur Ansteuerung analoger, dimmbarer EVG
- Zusätzlicher Schaltkanal für folgende Funktion: Cut-Off (vollständige EVG-Abschaltung zur Vermeidung von Standbyverlusten)
- Ein zusätzlicher potentialfreier Kontakt für HKL
- Manuelles Schalten und Dimmen über Taster möglich
- Orientierungslichtfunktion
- Ausführung als Master-Gerät
- Erweiterung des Erfassungsbereiches mit Slave-Geräten möglich
- Weitere Funktionen über optionale Fernbedienung einstellbar
- Relais mit Wolfram-Vorlaufkontakt, optimiert für LED-Lasten
- Vermeidung von Standbyverlusten der Beleuchtungsanlage nach EnEV DIN V 18599-4

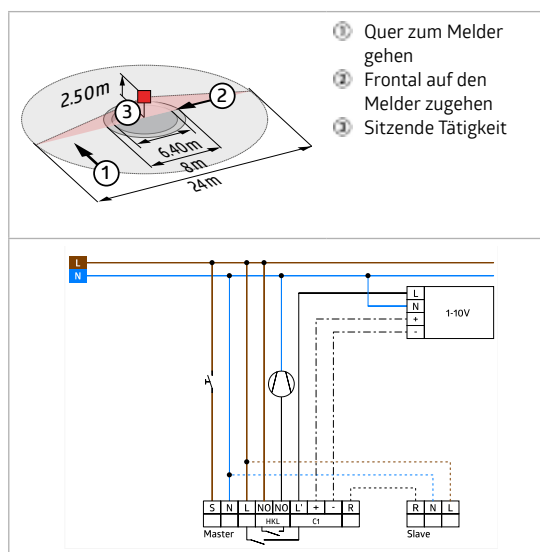
Technische Daten

- Ⓢ 110 – 240 V AC 50 / 60 Hz
- Ⓢ DE= Ø 97 × 103 mm
- Ⓢ ca. 0.6 W
- Ⓢ horizontal 360° (Deckenmontage)
- Ⓢ max. Ø 24 m quer; max. Ø 8 m frontal; max. Ø 6.4 m sitzende Tätigkeit
- Ⓢ 450 m² / 2.5 m Montagehöhe
- Ⓢ 2 m / 10 m / 2.5 m
- Ⓢ DE= IP20 / Klasse II
- Ⓢ -25 °C bis +50 °C
- Ⓢ Polycarbonat, UV-beständig
- Kanal 1 (Lichtsteuerung)**
- Ⓢ 2300 W, cos φ = 1; 1150 VA, cos φ = 0.5; 300 W LED; max. Einschaltspitzenstrom I_p (20 ms) = 165 A; max. Einschaltspitzenstrom I_p (200 μs) = 800 A
- Ⓢ 1x μ-Kontakt, Schließer/NO mit vorlaufendem Wolfram-Kontakt
- Ⓢ 1 – 10 V DC, bis zu 50 EVG
- Ⓢ 1 min – 30 min
- Ⓢ 10 – 2000 Lux
- Kanal 2 (Gerätesteuerung potentialfrei)**
- Ⓢ PD4-M-DIM-HVAC-3A-DE: **3 A**, 230 V, cos φ = 1; PD4-M-DIM-HVAC-16A-DE: **16 A**, 230 V, cos φ = 1
- Ⓢ potentialfreier Schließer/NO
- Ⓢ 5 min – 120 min, Alarmimpuls, Impuls
- Ⓢ Mischlichtmessung

Deckenpräsenzmelder

Produkt und Zubehör

Bestellbezeichnung	Farbe	Art.-Nr.
PD4-M-DIM-HKL-16A-DE	weiß matt, ähnlich RAL9010	92547
BLE-IR-Adapter	schwarz	93067
IR-Adapter für Smartphones	schwarz	92726
IR-PD-DIM-HKL	-	92114
IR-PD-DIM-Mini	-	92098
Ballschutzkorb BSK (Ø 200 x 90 mm)	weiß	92199
Clip-Designrahmen eckig PD4-DE	reinweiß matt, ähnlich RAL9010	92992



Produktinformation

- Präsenzmelder zur tageslichtabhängigen Beleuchtungsregelung
- 1 – 10 V-Schnittstelle zur Ansteuerung analoger, dimmbarer EVG
- Zusätzlicher Schaltkanal für folgende Funktion: Cut-Off (vollständige EVG-Abschaltung zur Vermeidung von Standbyverlusten)
- Ein zusätzlicher potentialfreier Kontakt für HKL
- Manuelles Schalten und Dimmen über Taster möglich
- Orientierungslichtfunktion
- Ausführung als Master-Gerät
- Erweiterung des Erfassungsbereiches mit Slave-Geräten möglich
- Weitere Funktionen über optionale Fernbedienung einstellbar
- Relais mit Wolfram-Vorlaufkontakt, optimiert für LED-Lasten
- Vermeidung von Standbyverlusten der Beleuchtungsanlage nach EnEV DIN V 18599-4

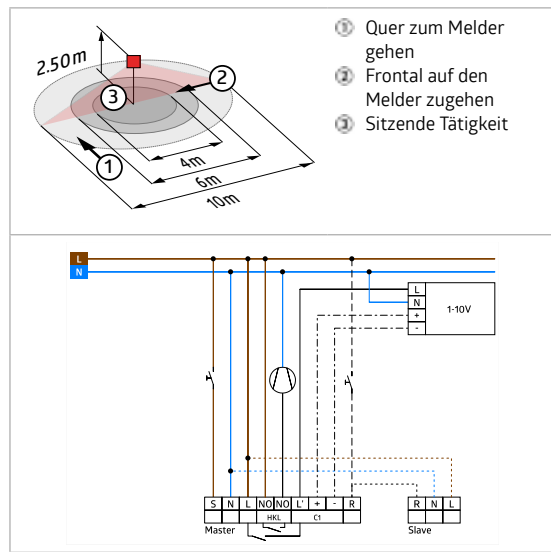
Technische Daten

- Ⓢ 110 – 240 V AC 50 / 60 Hz
- Ⓢ DE= Ø 97 × 103 mm
- Ⓢ ca. 0.6 W
- Ⓢ horizontal 360° (Deckenmontage)
- Ⓢ max. Ø 24 m quer; max. Ø 8 m frontal; max. Ø 6.4 m sitzende Tätigkeit
- Ⓢ 450 m² / 2.5 m Montagehöhe
- Ⓢ 2 m / 10 m / 2.5 m
- Ⓢ DE= IP20 / Klasse II
- Ⓢ -25 °C bis +50 °C
- Ⓢ Polycarbonat, UV-beständig
- Kanal 1 (Lichtsteuerung)**
- Ⓢ 2300 W, cos φ = 1; 1150 VA, cos φ = 0.5; 300 W LED; max. Einschaltspitzenstrom I_p (20 ms) = 165 A; max. Einschaltspitzenstrom I_p (200 μs) = 800 A
- Ⓢ 1x μ-Kontakt, Schließer/NO mit vorlaufendem Wolfram-Kontakt
- Ⓢ 1 – 10 V DC, bis zu 50 EVG
- Ⓢ 1 min – 30 min
- Ⓢ 10 – 2000 Lux
- Kanal 2 (Gerätesteuerung potentialfrei)**
- Ⓢ PD4-M-DIM-HVAC-3A-DE: **3 A**, 230 V, cos φ = 1; PD4-M-DIM-HVAC-16A-DE: **16 A**, 230 V, cos φ = 1
- Ⓢ potentialfreier Schließer/NO
- Ⓢ 5 min – 120 min, Alarmimpuls, Impuls
- Ⓢ Mischlichtmessung

Deckenpräsenzmelder

Produkt und Zubehör

Bestellbezeichnung	Farbe	Art.-Nr.
PD9-M-DIM-HKL-DE	weiß matt, ähnlich RAL9010	92973
Abdecklamellen Mini-Präsenzmelder PD9	transparent	32702
BLE-IR-Adapter	schwarz	93067
IR-Adapter für Smartphones	schwarz	92726
IR-PD-DIM-HKL	-	92114
IR-PD-DIM-Mini	-	92098
Abdeckung IP65 für Sensorkopf PD9	transparent	92958
Clip-Designrahmen eckig PD9-DE	reinweiß matt, ähnlich RAL9010	92993



Produktinformation

- Mini-Präsenzmelder zum Schalten von Licht mit zusätzlichem potentialfreien Kontakt
- 1 – 10 V-Schnittstelle zur Ansteuerung analoger, dimmbarer EVG
- Orientierungslichtfunktion
- Zusätzlicher Schaltkanal für folgende Funktion: Cut-Off (vollständige EVG-Abschaltung zur Vermeidung von Standbyverlusten)
- Ein zusätzlicher potentialfreier Kontakt für HKL
- Manuelles Schalten und Dimmen über Taster möglich
- **Einfache Bedienung mittels erforderlicher Fernbedienung**
- Ausführung als Master-Gerät
- Erweiterung des Erfassungsbereiches mit Slave-Geräten möglich
- Relais mit Wolfram-Vorlaufkontakt, optimiert für LED-Lasten
- Leistungsteil passt durch die Bohrung für den Melder in der Decke (bei 34 mm Ø)
- Vermeidung von Standbyverlusten der Beleuchtungsanlage nach EnEV DIN V 18599-4
- Federklemmen für den einfachen und schnellen Einbau in abgehängte Decken und in Leuchten
- Inklusive Ø 45 mm Abdeckring und Abdecklamellen
- Werkseinstellung 5 min und 300 Lux (15 min HKL)

Technische Daten

- Ⓢ 110 – 240 V AC 50 / 60 Hz
- Ⓢ Sensorkopf: Ø 45 × 28 mm, Leistungsteil: 165 × 24 × 24 mm
- Ⓢ ca. 0.8 W
- Ⓢ horizontal 360° (Deckenmontage)
- Ⓢ max. Ø 10 m quer; max. Ø 6 m frontal; max. Ø 4 m sitzende Tätigkeit
- Ⓢ 78 m² / 2.5 m Montagehöhe
- Ⓢ 2 m / 5 m / 2.5 m
- Ⓢ IP20 / Klasse II
- Ⓢ -25 °C bis +50 °C
- Ⓢ Polycarbonat, UV-beständig
- Ⓢ 45 cm, geschirmt
- Kanal 1 (Lichtsteuerung)**
- Ⓢ 2300 W, cos φ = 1; 1150 VA, cos φ = 0.5; 300 W LED; max. Einschaltspitzenstrom I_p (20 ms) = 165 A; max. Einschaltspitzenstrom I_p (200 μs) = 800 A
- Ⓢ 1x μ-Kontakt, Schließer/NO mit vorlaufendem Wolfram-Kontakt
- Ⓢ 1-10 V DC, bis zu 50 EVG
- Ⓢ 1 min – 30 min
- Ⓢ 10 – 2000 Lux
- Kanal 2 (Gerätesteuerung potentialfrei)**
- Ⓢ 3 A / 230 V, cos φ = 1
- Ⓢ μ-Kontakt, potentialfreier Schließer/NO
- Ⓢ 5 min – 60 min, Impuls
- Ⓢ Mischlichtmessung

Moderne Lichtsteuerung mit DALI Kompakt-Lösungen

Sicher planen und kalkulieren mit B.E.G. DALI

B.E.G. DALI Kompakt-Produkte sind „Insel-Lösungen“, sie funktionieren nach dem Single-Master-Prinzip. Das bedeutet, dass ausschließlich der Präsenzmelder das Schalt-/Dimmsignal an die Leuchten sendet.

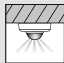
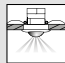
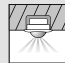
Die DALI Kompakt-Präsenzmelder von B.E.G. vereinen alle für die energieeffiziente Lichtsteuerung erforderlichen Komponenten in einem Gehäuse: Das DALI-Netzteil, die Taster-Steuerung, das Relais und der Applikations-Controller sind direkt im Melder-Gehäuse untergebracht. Dank des Broadcast-Verfahrens und der schon ab Werk programmierten Voreinstellungen für den Helligkeitssollwert (500Lux) und die Nachlaufzeit (10 Minuten) können die Geräte schnell in Betrieb genommen werden. Im DALI-Portfolio von B.E.G. finden sich Präsenzmelder für nahezu jede Herausforderung: zum Beispiel mit verschiedenen großen Erfassungsbereichen, mit bis zu drei DALI-Schnittstellen, mit zusätzlichem HKL-Kanal, mit Linsen speziell für Korridore oder für große Höhen. Außerdem bietet B.E.G. einen Präsenzmelder an, der über nur eine DALI-Schnittstelle mittels Adressierung der angeschlossenen Leuchten mehrere Gruppen bilden kann.

Die Vergrößerung des zu überwachen- den Bereiches erfolgt kostengünstig über Slave-Geräte.



Melderübersicht

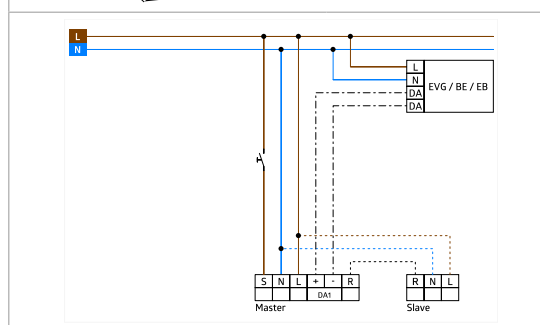
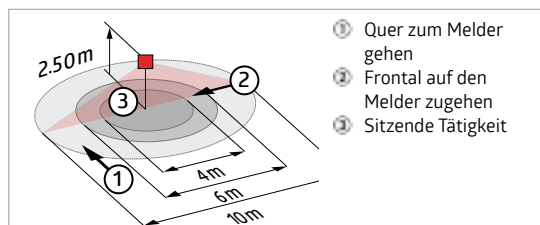
Präsenzmelder für DALI/DSI (DALI-Kompakt)

Präsenzmelder	Seite				Clip	Mischlicht- messung	Bewegungs- erfassung	fern- bedienbar	Reichweite	Weitere Funktionen
PD2-M-DALI/ DSI	77	92280	92258	-	-	▪	▪	▪	Ø 10 m	-
PD4-M-DALI/ DSI	78	92279	92275	-	-	▪	▪	▪	Ø 24 m	-
PD4-M-DALI/ DSI-K	79	92530	92328	-	-	▪	▪	▪	max. Ø 40 m	Korridormelder
PD4-M-DALI/ DSI-GH	80	93015	-	-	-	▪	▪	▪	max. Ø 30 m	große Höhen
PD9-M-DALI/ DSI	81	-	92920	-	-	▪	▪	▪	Ø 10 m	Mini-Melder
PD9-M-DALI/ DSI-GH	82	-	92938	-	-	▪	▪	▪	Ø 6 m	große Höhen
PD2-M-DALI/ DSI-1C	83	-	92486	-	-	▪	▪	▪	Ø 10 m	mit HKL-Kanal
PD2-M-DALI/ DSI-HKL	84	-	92698	-	-	▪	▪	▪	Ø 10 m	mit HKL-Kanal
PD4-M-DALI/ DSI-1C	85	-	92488	-	-	▪	▪	▪	Ø 24 m	mit HKL-Kanal
PD4-M-DALI/ DSI-HKL	86	-	92699	-	-	▪	▪	▪	Ø 24 m	mit HKL-Kanal
PD4-M-DUO- DALI/DSI	87	-	92276	-	-	▪	▪	▪	Ø 24 m	-
PD4-M-TRIO- DALI/DSI	88	92750	92755	-	-	▪	▪	▪	Ø 24 m	-
PD4-M-TRIO- 2DALI/DSI-1C	89	92751	92756	-	-	▪	▪	▪	Ø 24 m	TRIO-Melder mit zusätzlichem Relaiskontakt
PD4-M-TRIO- 2R-1D	90	-	92790	-	-	▪	▪	▪	Ø 24 m	2 Schaltrelais und 1 DALI-Ausgang
PD4-M-DAA4G	91	92743	92591	-	-	▪	▪	▪	Ø 24 m	Adressierbarer DALI-Melder
PD4-S-DAA4G	92	92759	92721	-	-	▪	▪	▪	Ø 24 m	DALI-Slave-Melder
PD4-M-HCL	93	93007	93006	-	-	▪	▪	▪	Ø 24 m	Biodynamische Lichtregelung

DALI Kompakt Präsenzmelder

Produkt und Zubehör

Bestellbezeichnung	Farbe	Art.-Nr.
PD2-M-DALI/DSI-DE	weiß matt, ähnlich RAL9010	92258
PD2-M-DALI/DSI-AP	weiß matt, ähnlich RAL9010	92280
Abdecklamellen PD2-AP / PD4-AP	transparent	92260
BLE-IR-Adapter	schwarz	93067
IR-Adapter für Smartphones	schwarz	92726
IR-PD-DALI	-	92094
IR-PD-DALI-E	-	92122
IR-PD-DALI-Mini	-	92112
Ballschutzkorb BSK (Ø 200 x 90 mm)	weiß	92199
Aufputzsockel IP54 für PD2- / PD4-AP	weiß	92161



Produktinformation

- Präsenzmelder zur tageslichtabhängigen Beleuchtungsregelung
- DALI / DSI-Schnittstelle zur Ansteuerung digitaler, dimmbarer EVG als Gruppe
- Manuelles Schalten und Dimmen über Taster möglich
- Umschalten zwischen DALI- und DSI-Programm mittels DIP-Schalter und Fernbedienung möglich
- Ausführung als Master-Gerät
- Erweiterung des Erfassungsbereiches mit Slave-Geräten möglich
- Weitere Funktionen über optionale Fernbedienung einstellbar
- Orientierungslichtfunktion
- Halbautomatik-, Vollautomatik- oder Dämmerungsschalterbetrieb
- Werkseinstellung 10 min und 500 Lux

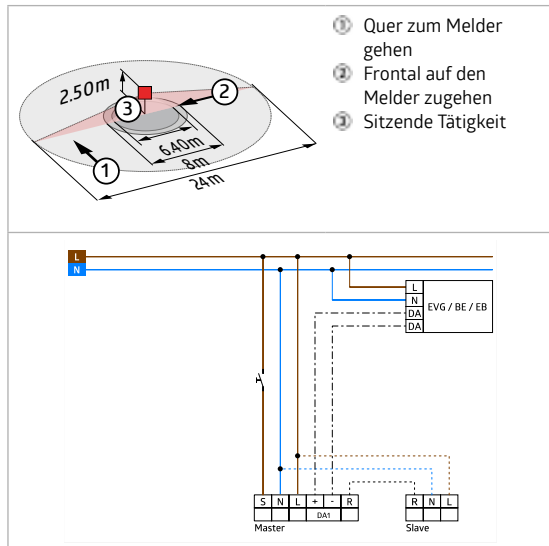
Technische Daten

- Ⓢ 110 – 240 V AC 50 / 60 Hz
- DE= Ø 80 x 85 mm
- AP= Ø 98 x 47 mm
- ca. 1 W
- horizontal 360° (Deckenmontage)
- max. Ø 10 m quer; max. Ø 6 m frontal; max. Ø 4 m sitzende Tätigkeit
- 78 m² / 2.5 m Montagehöhe
- 2 m / 5 m / 2.5 m
- DE= IP20 / Klasse II
- AP= IP20 / Klasse II
- 25 °C bis +50 °C
- Polycarbonat, UV-beständig
- Kanal 1 (Lichtsteuerung)**
- bis zu 50 DALI / DSI-EVG
- 1 min – 30 min
- 10 – 30 % / OFF / 5 min – 60 min / ∞
- 10 – 2000 Lux
- Mischlichtmessung

DALI Kompakt Präsenzmelder

Produkt und Zubehör

Bestellbezeichnung	Farbe	Art.-Nr.
PD4-M-DALI/DSI-DE	weiß matt, ähnlich RAL9010	92275
PD4-M-DALI/DSI-AP	weiß matt, ähnlich RAL9010	92279
Wandhalterung PD4-AP	weiß	92441
BLE-IR-Adapter	schwarz	93067
IR-Adapter für Smartphones	schwarz	92726
IR-PD-DALI	-	92094
IR-PD-DALI-LD	-	92652
IR-PD-DALI-E	-	92122
IR-PD-DALI-Mini	-	92112
Ballschutzkorb BSK (Ø 200 x 90 mm)	weiß	92199
Aufputzsockel IP54 für PD2- / PD4-AP	weiß	92161



Produktinformation

- Präsenzmelder mit großer Reichweite zur tageslichtabhängigen Beleuchtungsregelung
- DALI / DSI-Schnittstelle zur Ansteuerung digitaler, dimmbarer EVG als Gruppe
- Umschalten zwischen DALI- und DSI-Programm mittels DIP-Schalter und Fernbedienung möglich
- Ausführung als Master-Gerät
- Erweiterung des Erfassungsbereiches mit Slave-Geräten möglich
- Manuelles Schalten und Dimmen über Taster möglich
- Weitere Funktionen über optionale Fernbedienung einstellbar
- Orientierungslichtfunktion
- Halbautomatik-, Vollautomatik- oder Dämmerungsschalterbetrieb
- Werkseinstellung 10 min und 500 Lux

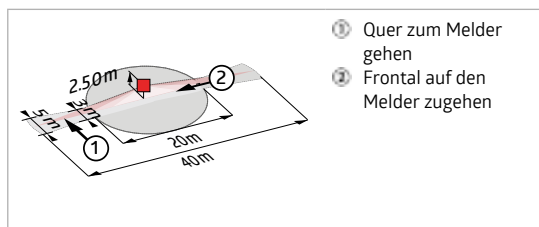
Technische Daten

- Ⓢ 110 – 240 V AC 50 / 60 Hz
- DE= Ø 97 × 103 mm
- AP= Ø 98 × 63 mm
- ca. 1 W
- horizontal 360° (Deckenmontage)
- max. Ø 24 m quer; max. Ø 8 m frontal; max. Ø 6.4 m sitzende Tätigkeit
- 450 m² / 2.5 m Montagehöhe
- 2 m / 10 m / 2.5 m
- DE= IP20 / Klasse II
- AP= IP20 / Klasse II
- 25 °C bis +50 °C
- Polycarbonat, UV-beständig
- Kanal 1 (Lichtsteuerung)**
- bis zu 50 DALI / DSI-EVG
- 1 min – 30 min
- 10 – 30 % / OFF / 5 min – 60 min / ∞
- 10 – 2000 Lux
- Mischlichtmessung

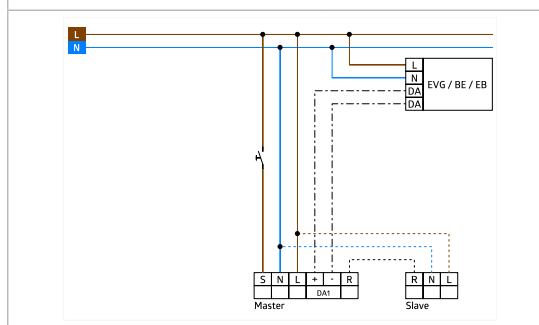
DALI Kompakt Präsenzmelder

Produkt und Zubehör

Bestellbezeichnung	Farbe	Art.-Nr.
PD4-M-DALI/DSI-K-DE	weiß matt, ähnlich RAL9010	92328
PD4-M-DALI/DSI-K-AP	weiß matt, ähnlich RAL9010	92530
BLE-IR-Adapter	schwarz	93067
IR-Adapter für Smartphones	schwarz	92726
IR-PD-DALI	-	92094
IR-PD-DALI-E	-	92122
IR-PD-DALI-LD	-	92652
IR-PD-DALI-Mini	-	92112
Ballschutzkorb BSK (Ø 200 x 90 mm)	weiß	92199
Aufputzsockel IP54 für PD2- / PD4-AP	weiß	92161



- ① Quer zum Melder gehen
- ② Frontal auf den Melder zugehen



Produktinformation

- Präsenzmelder speziell für Korridore zur tageslichtabhängigen Beleuchtungsregelung
- DALI / DSI-Schnittstelle zur Ansteuerung digitaler, dimmbarer EVG als Gruppe
- Umschalten zwischen DALI- und DSI-Programm mittels DIP-Schalter und Fernbedienung möglich
- Ausführung als Master-Gerät
- Erweiterung des Erfassungsbereiches mit Slave-Geräten möglich
- Manuelles Schalten und Dimmen über Taster möglich
- Weitere Funktionen über optionale Fernbedienung einstellbar
- Orientierungslichtfunktion
- Halbautomatik-, Vollautomatik- oder Dämmerungsschalterbetrieb
- Für die Ausrichtung des Melders sind Markierungen vorhanden
- Werkseinstellung 10 min und 500 Lux

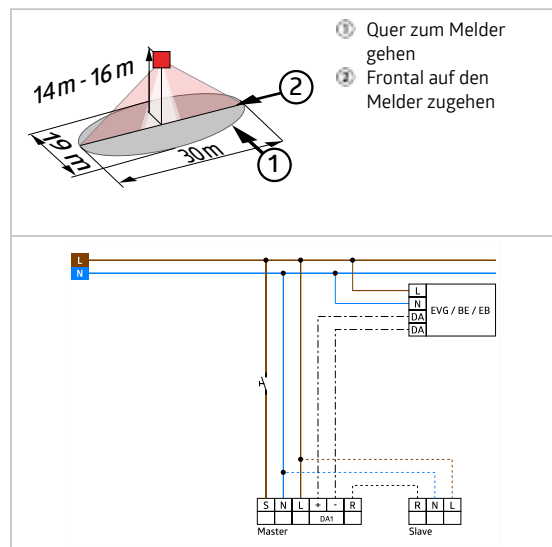
Technische Daten

- Ⓢ 110 – 240 V AC 50 / 60 Hz
- DE= Ø 97 x 103 mm
- AP= Ø 98 x 63 mm
- ca. 1 W
- horizontal 360° (Deckenmontage)
- max. 40 m x 5 m quer; max. 20 m x 3 m frontal
- 250 m² / 2.5 m Montagehöhe
- 2.4 m / 2.6 m / 2.5 m
- DE= IP20 / Klasse II
- AP= IP20 / Klasse II
- 25 °C bis +50 °C
- Polycarbonat, UV-beständig
- Kanal 1 (Lichtsteuerung)**
- bis zu 50 DALI / DSI-EVG
- 1 min – 30 min
- 10 – 30 % / OFF / 5 min – 60 min / ∞
- 10 – 2000 Lux
- Mischlichtmessung

DALI Kompakt Präsenzmelder

Produkt und Zubehör

Bestellbezeichnung	Farbe	Art.-Nr.
PD4-M-DALI/DSI-GH-AP	weiß matt, ähnlich RAL9010	93015
IR-PD-DALI-Mini	-	92112
Wandhalterung PD4-AP	weiß	92441
BLE-IR-Adapter	schwarz	93067
IR-Adapter für Smartphones	schwarz	92726



Produktinformation

- DALI-Präsenzmelder zur Aufputzmontage in großen Höhen
- Externer, mechanisch auf eine Montagehöhe zwischen 5 und 16 m einstellbarer Teleskop-Lichtfühler für eine anwendungsgerechte Lichtmessung
- DALI / DSI-Schnittstelle zur Ansteuerung digitaler, dimmbarer EVG als Gruppe
- Ausführung als Master-Gerät
- Erweiterung des Erfassungsbereiches mit Slave-Geräten möglich
- Manuelles Schalten und Dimmen über Taster möglich
- Weitere Funktionen über optionale Fernbedienung einstellbar
- Logischer Schalt- oder Regelausgang
- Orientierungslichtfunktion
- Halbautomatik-, Vollautomatik- oder Dämmerungsschalterbetrieb
- Für die Ausrichtung des Melders sind Markierungen vorhanden
- **Bei Verwendung in Hochregallagern ist darauf zu achten, dass jeweils in den Kopfbereichen der Regalgänge Melder verbaut werden, welche durch Blinds oder montage-technische Anordnung nur Bewegung in dem gewünschten Regalbereich erfassen.**
- Werkseinstellung 10 min und 500 Lux

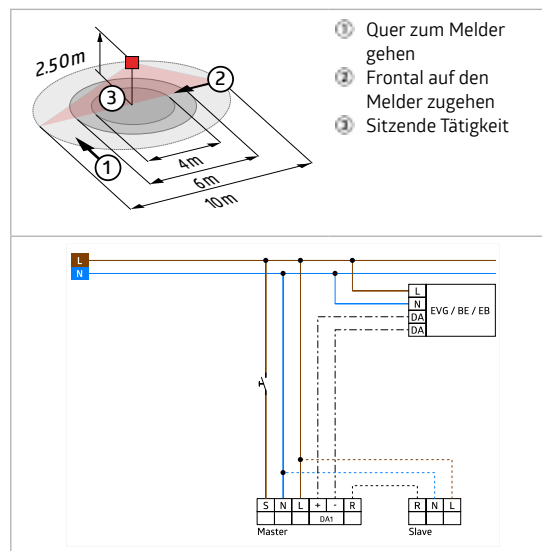
Technische Daten

- Ⓢ 110 – 240 V AC 50 / 60 Hz
- Ⓛ ∅ 101 × 76 mm
- Ⓢ 0.9 W
- Ⓢ horizontal 360° oval (Deckenmontage)
- Ⓢ 30 m × 19 m
- Ⓢ 440 m² / 14 m Montagehöhe
- Ⓢ 5 m / 16 m / 14 m
- Ⓢ IP54 / Klasse II
- Ⓢ -25 °C bis +50 °C
- Ⓢ Polycarbonat, UV-beständig
- Kanal 1 (Lichtsteuerung)**
- bis zu 50 DALI / DSI-EVG
- 1 min – 30 min
- 10 – 30 % / OFF / 5 min – 60 min / ∞
- 10 – 2500 Lux
- Mischlichtmessung

DALI Kompakt Präsenzmelder

Produkt und Zubehör

Bestellbezeichnung	Farbe	Art.-Nr.
PD9-M-DALI/DSI-DE	weiß matt, ähnlich RAL9010	92920
Abdecklamellen Mini-Präsenzmelder PD9	transparent	32702
BLE-IR-Adapter	schwarz	93067
IR-Adapter für Smartphones	schwarz	92726
IR-PD-DALI	-	92094
IR-PD-DALI-E	-	92122
IR-PD-DALI-Mini	-	92112
Abdeckung IP65 für Sensorkopf PD9	transparent	92958
IR-PD-DALI-LD	-	92652
Clip-Designrahmen eckig PD9-DE	reinweiß matt, ähnlich RAL9010	92993



Produktinformation

- Mini-Präsenzmelder zur tageslichtabhängigen Beleuchtungsregelung
- DALI / DSI-Schnittstelle zur Ansteuerung digitaler, dimmbarer EVG als Gruppe
- Umschalten zwischen DALI und DSI mittels Fernbedienung möglich
- Manuelles Schalten und Dimmen über Taster möglich
- Ausführung als Master-Gerät
- Orientierungslichtfunktion
- Erweiterung des Erfassungsbereiches mit Slave-Geräten möglich
- **Einfache Bedienung mittels erforderlicher Fernbedienung**
- Leistungsteil passt durch die Bohrung für den Melder in der Decke (bei 34 mm Ø)
- Halbautomatik-, Vollautomatik- oder Dämmerungsschalterbetrieb
- Inklusive Ø 45 mm Abdeckring und Abdecklamellen
- Federklemmen für den einfachen und schnellen Einbau in abgehängte Decken und in Leuchten
- Werkseinstellung 10 min und 500 Lux

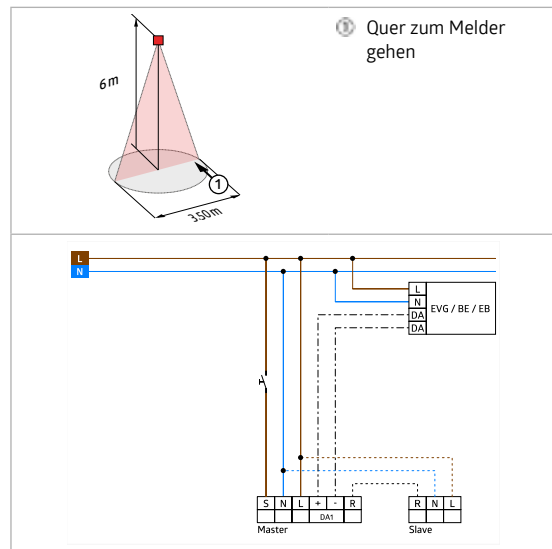
Technische Daten

- Ⓢ 110 – 240 V AC 50 / 60 Hz
- Ⓢ Sensorkopf: Ø 45 × 28 mm, Leistungsteil: 165 × 24 × 24 mm
- Ⓢ ca. 1 W
- Ⓢ horizontal 360° (Deckenmontage)
- Ⓢ max. Ø 10 m quer; max. Ø 6 m frontal; max. Ø 4 m sitzende Tätigkeit
- Ⓢ 78 m² / 2.5 m Montagehöhe
- Ⓢ 2 m / 5 m / 2.5 m
- Ⓢ IP20 / Klasse II
- Ⓢ -25 °C bis +50 °C
- Ⓢ Polycarbonat, UV-beständig
- Ⓢ 45 cm
- Ⓢ **Kanal 1 (Lichtsteuerung)**
- Ⓢ bis zu 50 DALI / DSI-EVG
- Ⓢ 1 min – 30 min
- Ⓢ 10 – 30 % / OFF / 5 min – 60 min / ∞
- Ⓢ 10 – 2000 Lux
- Ⓢ Mischlichtmessung

DALI Kompakt Präsenzmelder

Produkt und Zubehör

Bestellbezeichnung	Farbe	Art.-Nr.
PD9-M-DALI/DSI-GH-DE	weiß matt, ähnlich RAL9010	92938
Abdeckung PD9-GH halb	weiß	92952
Abdeckung PD9-GH	weiß	92953
IR-PD-DALI	-	92094
BLE-IR-Adapter	schwarz	93067
IR-Adapter für Smartphones	schwarz	92726
IR-PD-DALI-LD	-	92652
IR-PD-DALI-E	-	92122
IR-PD-DALI-Mini	-	92112
Clip-Designrahmen eckig PD9-DE	reinweiß matt, ähnlich RAL9010	92993



Produktinformation

- Mini-Präsenzmelder zur tageslichtabhängigen Beleuchtungsregelung, speziell für große Höhen
- DALI / DSI-Schnittstelle zur Ansteuerung digitaler, dimmbarer EVG als Gruppe
- Umschalten zwischen DALI und DSI mittels Fernbedienung möglich
- Orientierungslichtfunktion
- Ausführung als Master-Gerät
- Erweiterung des Erfassungsbereiches mit Slave-Geräten möglich
- Lichtregelung bis 5 m Montagehöhe realisierbar!
- **Einfache Bedienung mittels erforderlicher Fernbedienung**
- Manuelles Schalten und Dimmen über Taster möglich
- Leistungsteil passt durch die Bohrung für den Melder in der Decke (bei 34 mm Ø)
- Halbautomatik-, Vollautomatik- oder Dämmerungsschalterbetrieb
- Federklemmen für den einfachen und schnellen Einbau in abgehängte Decken und in Leuchten
- Inklusive Ø 45 mm Abdeckring und Abdecklamelle
- Werkseinstellung 10 min und 500 Lux

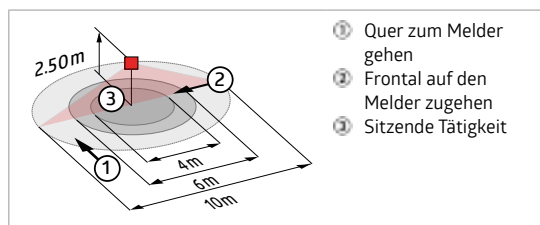
Technische Daten

- Ⓢ 110 – 240 V AC 50 / 60 Hz
- Ⓢ Sensorkopf: Ø 45 × 41 mm, Leistungsteil: 165 × 24 × 24 mm
- Ⓢ ca. 1 W
- Ⓢ horizontal 360° (Deckenmontage)
- Ⓢ max. Ø 3.5 m quer
- Ⓢ 9 m² / 6 m Montagehöhe
- Ⓢ 5 m / 10 m / 6 m
- Ⓢ IP20 / Klasse II
- Ⓢ -25 °C bis +50 °C
- Ⓢ Polycarbonat, UV-beständig
- Ⓢ 45 cm
- Ⓢ **Kanal 1 (Lichtsteuerung)**
- Ⓢ bis zu 50 DALI / DSI-EVG
- Ⓢ 1 min – 30 min
- Ⓢ 10 – 30 % / OFF / 5 min – 60 min / ∞
- Ⓢ 10 – 2000 Lux
- Ⓢ Mischlichtmessung

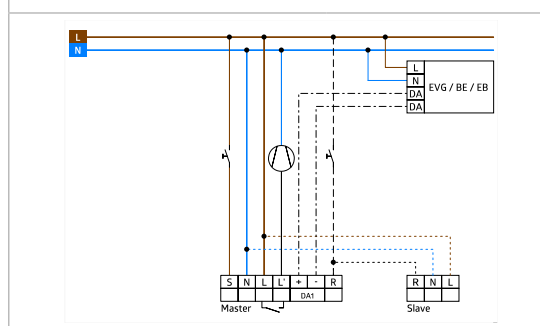
DALI Kompakt Präsenzmelder

Produkt und Zubehör

Bestellbezeichnung	Farbe	Art.-Nr.
PD2-M-DALI/DSI-1C-DE	weiß matt, ähnlich RAL9010	92486
PD2-M-DALI/DSI-1C-AP	weiß matt, ähnlich RAL9010	93033
Wandhalterung PD4-AP	weiß	92441
Abdecklamellen PD2-AP / PD4-AP	transparent	92260
BLE-IR-Adapter	schwarz	93067
IR-Adapter für Smartphones	schwarz	92726
IR-PD-DALI-1C	-	92116
IR-PD-DALI-Mini	-	92112
Ballschutzkorb BSK (Ø 200 x 90 mm)	weiß	92199



- ① Quer zum Melder gehen
- ② Frontal auf den Melder zugehen
- ③ Sitzende Tätigkeit



Produktinformation

- Präsenzmelder zur tageslichtabhängigen Beleuchtungsregelung
- DALI / DSI-Schnittstelle zur Ansteuerung digitaler, dimmbarer EVG als Gruppe
- Zusätzlicher Schaltkanal für eine der zwei folgenden Funktionen:
Cut-Off (vollständige EVG-Abschaltung zur Vermeidung von Standbyverlusten) oder HKL (für die energieeffiziente Steuerung von Heizungs-, Klima- oder Lüftungsanlagen oder zur Anzeige von Präsenz)
- Umschalten zwischen DALI- und DSI-Programm mittels DIP-Schalter und Fernbedienung möglich
- Orientierungslichtfunktion
- Relais mit Wolfram-Vorlaufkontakt, optimiert für LED-Lasten
- Ausführung als Master-Gerät
- Erweiterung des Erfassungsbereiches mit Slave-Geräten möglich
- Manuelles Schalten und Dimmen über Taster möglich
- Weitere Funktionen über optionale Fernbedienung einstellbar
- Vermeidung von Standbyverlusten der Beleuchtungsanlage nach EnEV DIN V 18599-4
- Halbautomatik-, Vollaautomatik- oder Dämmerungsschalterbetrieb
- Werkseinstellung 10 min und 500 Lux

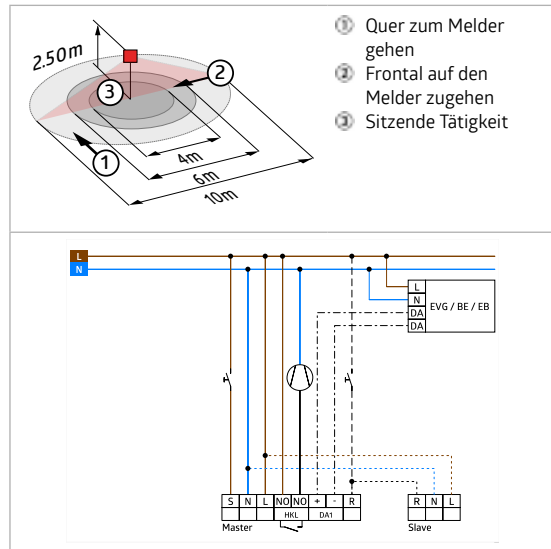
Technische Daten

- Ⓢ 110 – 240 V AC 50 / 60 Hz
- DE= Ø 80 x 85 mm
- AP= Ø 102 x 58 mm
- ca. 1 W
- horizontal 360° (Deckenmontage)
- max. Ø 10 m quer; max. Ø 6 m frontal; max. Ø 4 m sitzende Tätigkeit
- 78 m² / 2.5 m Montagehöhe
- 2 m / 5 m / 2.5 m
- DE= IP20 / Klasse II
- AP= IP54 / Klasse II
- 25 °C bis +50 °C
- Polycarbonat, UV-beständig
- Kanal 1 (Lichtsteuerung)**
- bis zu 50 DALI / DSI-EVG
- 1 min – 30 min
- 20 % / OFF / 5 min – 60 min / ∞
- 10 – 2000 Lux
- Kanal 2 (Geräte- oder Lichtsteuerung)**
- 2300 W, cos φ = 1; 1150 VA, cos φ = 0.5; 300 W LED;
- max. Einschaltspitzenstrom I_p (20 ms) = 165 A
- 1x µ-Kontakt, Schließer/NO mit vorlaufendem Wolfram-Kontakt
- 5 min – 120 min, Alarmimpuls, Impuls
- Mischlichtmessung

DALI Kompakt Präsenzmelder

Produkt und Zubehör

Bestellbezeichnung	Farbe	Art.-Nr.
PD2-M-DALI/DSI-HKL-DE	weiß matt, ähnlich RAL9010	92698
IR-Adapter für Smartphones	schwarz	92726
IR-PD-DALI-1C	-	92116
BLE-IR-Adapter	schwarz	93067
IR-PD-DALI-Mini	-	92112
Ballschutzkorb BSK (Ø 200 x 90 mm)	weiß	92199



Produktinformation

- Präsenzmelder zur tageslichtabhängigen Beleuchtungsregelung
- DALI / DSI-Schnittstelle zur Ansteuerung digitaler, dimmbarer EVG als Gruppe
- Zusätzlicher potentialfreier Schaltkanal für eine der zwei folgenden Funktionen:
Cut-Off (vollständige EVG-Abschaltung zur Vermeidung von Standbyverlusten) oder
HKL (für die energieeffiziente Steuerung von Heizungs-, Klima- oder Lüftungsanlagen oder zur Anzeige von Präsenz)
- Alarmimpuls: Auslösen erst bei drei erkannten Bewegungen innerhalb von 9 Sekunden
- Umschalten zwischen DALI- und DSI-Programm mittels DIP-Schalter und Fernbedienung möglich
- Orientierungslichtfunktion
- Relais mit Wolfram-Vorlaufkontakt, optimiert für LED-Lasten
- Ausführung als Master-Gerät
- Erweiterung des Erfassungsbereiches mit Slave-Geräten möglich
- Manuelles Schalten und Dimmen über Taster möglich
- Weitere Funktionen über optionale Fernbedienung einstellbar
- Vermeidung von Standbyverlusten der Beleuchtungsanlage nach EnEV DIN V 18599-4
- Halbautomatik-, Vollautomatik- oder Dämmerungsschaltbetrieb
- Werkseinstellung 10 min und 500 Lux

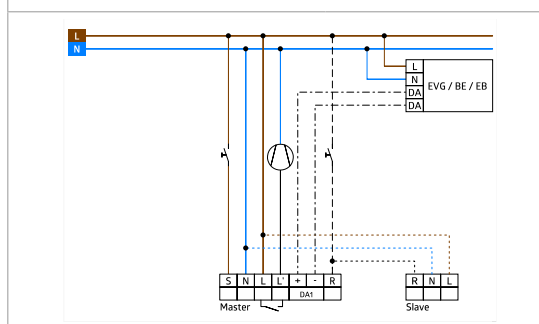
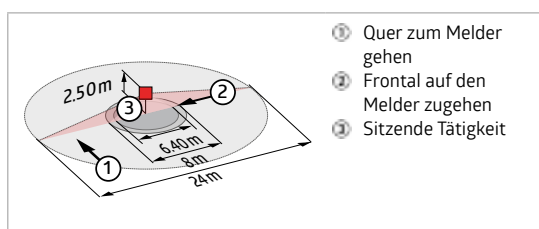
Technische Daten

- Ⓢ 110 – 240 V AC 50 / 60 Hz
- Ⓢ Ø 80 × 85 mm
- Ⓢ ca. 1 W
- Ⓢ horizontal 360° (Deckenmontage)
- Ⓢ max. Ø 10 m quer; max. Ø 6 m frontal; max. Ø 4 m sitzende Tätigkeit
- Ⓢ 78 m² / 2.5 m Montagehöhe
- Ⓢ 2 m / 5 m / 2.5 m
- Ⓢ IP20 / Klasse II
- Ⓢ -25 °C bis +50 °C
- Ⓢ Polycarbonat, UV-beständig
- Kanal 1 (Lichtsteuerung)**
- Ⓢ bis zu 50 DALI / DSI-EVG
- Ⓢ 1 min – 30 min
- Ⓢ 20 % / OFF / 5 min – 60 min / ∞
- Ⓢ 10 – 2000 Lux
- Kanal 2 (Geräte- oder Lichtsteuerung potentialfrei)**
- Ⓢ 2300 W, cos φ = 1; 1150 VA, cos φ = 0.5; 300 W LED; max. Einschaltspitzenstrom I_p (20 ms) = 165 A; max. Einschaltspitzenstrom I_p (200 μs) = 800 A
- Ⓢ 1x μ-Kontakt, potentialfreier Schließer/NO mit vorlaufendem Wolfram-Kontakt
- Ⓢ 5 min – 120 min, Alarmimpuls, Impuls
- Ⓢ Mischlichtmessung

DALI Kompakt Präsenzmelder

Produkt und Zubehör

Bestellbezeichnung	Farbe	Art.-Nr.
PD4-M-DALI/DSI-1C-DE	weiß matt, ähnlich RAL9010	92488
PD4-M-DALI/DSI-1C-AP	weiß matt, ähnlich RAL9010	92489
Wandhalterung PD4-AP	weiß	92441
BLE-IR-Adapter	schwarz	93067
IR-Adapter für Smartphones	schwarz	92726
IR-PD-DALI-1C	-	92116
IR-PD-DALI-Mini	-	92112
Ballschutzkorb BSK (Ø 200 x 90 mm)	weiß	92199



Produktinformation

- Präsenzmelder mit großer Reichweite zur tageslichtabhängigen Beleuchtungsregelung
- DALI / DSI-Schnittstelle zur Ansteuerung digitaler, dimmbarer EVG als Gruppe
- Zusätzlicher Schaltkanal für eine der zwei folgenden Funktionen:
Cut-Off (vollständige EVG-Abschaltung zur Vermeidung von Standbyverlusten) oder
HKL (für die energieeffiziente Steuerung von Heizungs-, Klima- oder Lüftungsanlagen oder zur Anzeige von Präsenz)
- Umschalten zwischen DALI- und DSI-Programm mittels DIP-Schalter und Fernbedienung möglich
- Orientierungslichtfunktion
- Relais mit Wolfram-Vorlaufkontakt, optimiert für LED-Lasten
- Ausführung als Master-Gerät
- Erweiterung des Erfassungsbereiches mit Slave-Geräten möglich
- Manuelles Schalten und Dimmen über Taster möglich
- Weitere Funktionen über optionale Fernbedienung einstellbar
- Vermeidung von Standbyverlusten der Beleuchtungsanlage nach EnEV DIN V 18599-4
- Halbautomatik-, Vollautomatik- oder Dämmerungsschalterbetrieb
- Werkseinstellung 10 min und 500 Lux

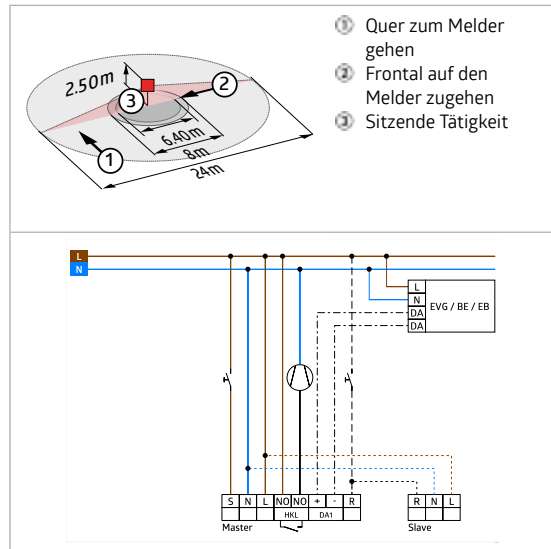
Technische Daten

- Ⓢ 110 – 240 V AC 50 / 60 Hz
- DE= Ø 97 x 103 mm
- AP= Ø 101 x 76 mm
- ca. 1 W
- horizontal 360° (Deckenmontage)
- max. Ø 24 m quer; max. Ø 8 m frontal; max. Ø 6.4 m sitzende Tätigkeit
- Ⓜ² 450 m² / 2.5 m Montagehöhe
- 2 m / 10 m / 2.5 m
- DE= IP20 / Klasse II
- AP= IP54 / Klasse II
- 25 °C bis +50 °C
- Polycarbonat, UV-beständig
- Kanal 1 (Lichtsteuerung)**
- bis zu 50 DALI / DSI-EVG
- 1 min – 30 min
- 20 % / OFF / 5 min – 60 min / ∞
- 10 – 2000 Lux
- Kanal 2 (Geräte- oder Lichtsteuerung)**
- 2300 W, cos φ = 1; 1150 VA, cos φ = 0.5; 300 W LED;
- max. Einschaltspitzenstrom I_p (20 ms) = 165 A; max. Einschaltspitzenstrom I_p (200 μs) = 800 A
- 1x μ-Kontakt, Schließer/NO mit vorlaufendem Wolfram-Kontakt
- 5 min – 120 min, Alarmimpuls, Impuls
- Mischlichtmessung

DALI Kompakt Präsenzmelder

Produkt und Zubehör

Bestellbezeichnung	Farbe	Art.-Nr.
PD4-M-DALI/DSI-HKL-DE	weiß matt, ähnlich RAL9010	92699
IR-Adapter für Smartphones	schwarz	92726
IR-PD-DALI-1C	-	92116
BLE-IR-Adapter	schwarz	93067
IR-PD-DALI-Mini	-	92112
Ballschutzkorb BSK (Ø 200 x 90 mm)	weiß	92199



Produktinformation

- Präsenzmelder mit großer Reichweite zur tageslichtabhängigen Beleuchtungsregelung
- DALI / DSI-Schnittstelle zur Ansteuerung digitaler, dimmbarer EVG als Gruppe
- Umschalten zwischen DALI- und DSI-Programm mittels DIP-Schalter und Fernbedienung möglich
- Zusätzlicher potentialfreier Schaltkanal für eine der zwei folgenden Funktionen:
Cut-Off (vollständige EVG-Abschaltung zur Vermeidung von Standbyverlusten) oder HKL (für die energieeffiziente Steuerung von Heizungs-, Klima- oder Lüftungsanlagen oder zur Anzeige von Präsenz)
- Alarmimpuls: Auslösen erst bei drei erkannten Bewegungen innerhalb von 9 Sekunden
- Orientierungslichtfunktion
- Relais mit Wolfram-Vorlaufkontakt, optimiert für LED-Lasten
- Ausführung als Master-Gerät
- Erweiterung des Erfassungsbereiches mit Slave-Geräten möglich
- Manuelles Schalten und Dimmen über Taster möglich
- Weitere Funktionen über optionale Fernbedienung einstellbar
- Vermeidung von Standbyverlusten der Beleuchtungsanlage nach EnEV DIN V 18599-4
- Halbautomatik-, Vollautomatik- oder Dämmerungsschalterbetrieb
- Werkseinstellung 10 min und 500 Lux

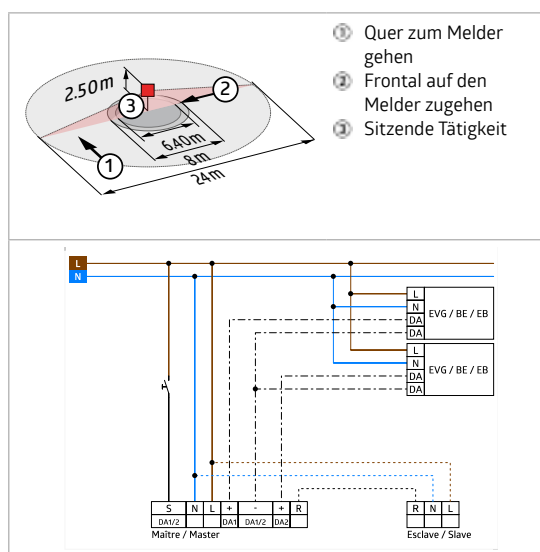
Technische Daten

- Ⓢ 110 – 240 V AC 50 / 60 Hz
- Ⓢ Ø 97 × 103 mm
- Ⓢ ca. 1 W
- Ⓢ horizontal 360° (Deckenmontage)
- Ⓢ max. Ø 24 m quer; max. Ø 8 m frontal; max. Ø 6.4 m sitzende Tätigkeit
- Ⓢ 450 m² / 2.5 m Montagehöhe
- Ⓢ 2 m / 5 m / 2.5 m
- Ⓢ IP20 / Klasse II
- Ⓢ -25 °C bis +50 °C
- Ⓢ Polycarbonat, UV-beständig
- Kanal 1 (Lichtsteuerung)**
- Ⓢ bis zu 50 DALI / DSI-EVG
- Ⓢ 1 min – 30 min
- Ⓢ 20 % / OFF / 5 min – 60 min / ∞
- Ⓢ 10 – 2000 Lux
- Kanal 2 (Geräte- oder Lichtsteuerung potentialfrei)**
- Ⓢ 2300 W, cos φ = 1; 1150 VA, cos φ = 0.5; 300 W LED; max. Einschaltspitzenstrom I_p (20 ms) = 165 A; max. Einschaltspitzenstrom I_p (200 μs) = 800 A
- Ⓢ 1x μ-Kontakt, potentialfreier Schließer/NO mit vorlaufendem Wolfram-Kontakt
- Ⓢ 5 min – 120 min, Alarmimpuls, Impuls
- Ⓢ Mischlichtmessung

DALI Kompakt Präsenzmelder

Produkt und Zubehör

Bestellbezeichnung	Farbe	Art.-Nr.
PD4-M-DUO-DALI/DSI-DE	weiß matt, ähnlich RAL9010	92276
IR-PD-DALI-LD	-	92652
BLE-IR-Adapter	schwarz	93067
IR-Adapter für Smartphones	schwarz	92726
IR-PD-DALI	-	92094
IR-PD-DALI-E	-	92122
IR-PD-DALI-Mini	-	92112
Ballschutzkorb BSK (Ø 200 x 90 mm)	weiß	92199



Produktinformation

- Präsenzmelder für zwei separate Lichtgruppen zur tageslichtabhängigen Beleuchtungsregelung
- Ein gemeinsamer Erfassungsbereich
- Zwei unabhängige, bewegliche Lichtfühler
- 2 DALI/DSI-Schnittstellen zur Ansteuerung digitaler, dimmbarer EVG als Gruppe
- Umschalten zwischen DALI- und DSI-Programm mittels DIP-Schalter und Fernbedienung möglich
- Ausführung als Master-Gerät
- Erweiterung des Erfassungsbereiches mit Slave-Geräten möglich
- Weitere Funktionen über optionale Fernbedienung einstellbar
- Manuelles Schalten und Dimmen über Taster möglich
- Orientierungslichtfunktion
- Halbautomatik-, Vollautomatik- oder Dämmerungsschalterbetrieb

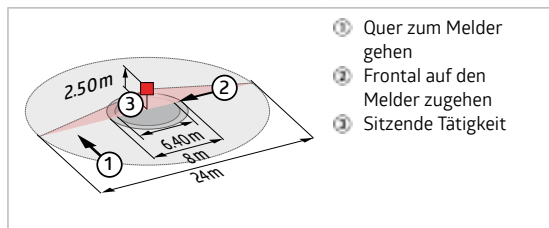
Technische Daten

- Ⓢ 110 – 240 V AC 50 / 60 Hz
- Ⓢ Ø 97 × 103 mm
- Ⓢ ca. 1 W
- Ⓢ horizontal 360° (Deckenmontage)
- Ⓢ max. Ø 24 m quer; max. Ø 8 m frontal; max. Ø 6.4 m sitzende Tätigkeit
- Ⓢ 450 m² / 2.5 m Montagehöhe
- Ⓢ 2 m / 10 m / 2.5 m
- Ⓢ IP20 / Klasse II
- Ⓢ -25 °C bis +50 °C
- Ⓢ Polycarbonat, UV-beständig
- Kanal 1 und Kanal 2 (Lichtsteuerung)**
- Ⓢ bis zu 25 DALI / DSI-EVG je Kanal
- Ⓢ 1 min – 30 min
- Ⓢ 20 % / 5 s – 60 min / ∞
- Ⓢ 10 – 2000 Lux
- Ⓢ Mischlichtmessung

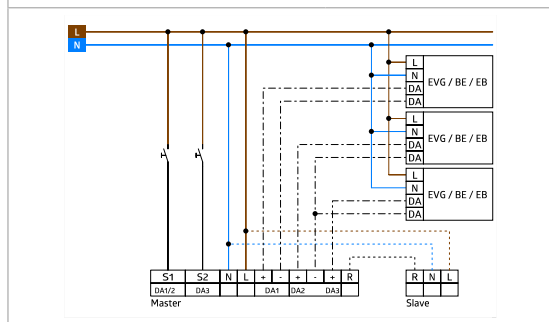
DALI Kompakt Präsenzmelder

Produkt und Zubehör

Bestellbezeichnung	Farbe	Art.-Nr.
PD4-M-TRIO-DALI/DSI-AP	weiß matt, ähnlich RAL9010	92750
PD4-M-TRIO-DALI/DSI-DE	weiß matt, ähnlich RAL9010	92755
BLE-IR-Adapter	schwarz	93067
IR-Adapter für Smartphones	schwarz	92726
IR-PD4-TRIO-DALI	-	92104
Ballschutzkorb BSK (Ø 200 x 90 mm)	weiß	92199
Ballschutzkorb BSK (Ø 164 x 143 mm)	weiß	92467
Sockel IP54 PD4-TRIO-AP	weiß	92386



- ① Quer zum Melder gehen
- ② Frontal auf den Melder zugehen
- ③ Sitzende Tätigkeit



Produktinformation

- Präsenzmelder für zwei Lichtgruppen zur tageslichtabhängigen Beleuchtungsregelung
- Ansteuerung von bis zu 25 digitalen Dimm-EVG und Steuermodulen als Gruppe je DALI-Schnittstelle 1 und 2 und bis zu 10 bei DALI-Schnittstelle 3
- Zwei unabhängige, bewegliche Lichtfühler
- Ein gemeinsamer Erfassungsbereich
- Umschalten zwischen DALI und DSI mittels Fernbedienung möglich
- Ausführung als Master-Gerät
- Erweiterung des Erfassungsbereiches mit Slave-Geräten möglich
- Manuelles Schalten und Dimmen über Taster möglich
- Weitere Funktionen über optionale Fernbedienung einstellbar
- Orientierungslichtfunktion
- Halbautomatik-, Vollautomatik- oder Dämmerungsschalterbetrieb

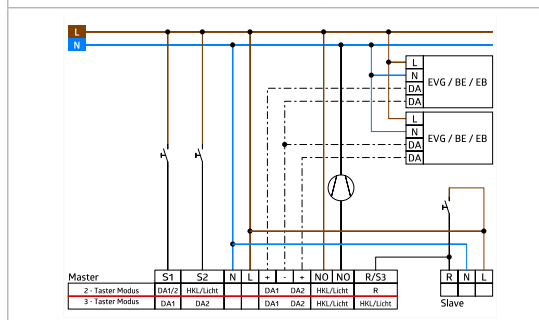
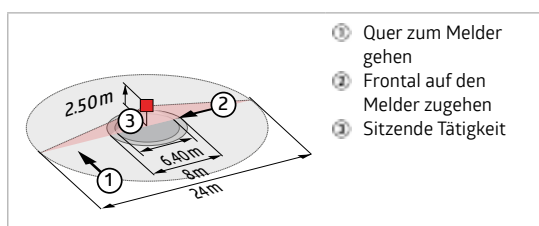
Technische Daten

- Ⓢ 110 – 240 V AC 50 / 60 Hz
- AP= Ø 124 x 85 mm
- DE= Ø 117 x 100 mm
- ca. 2.2 W
- horizontal 360° (Deckenmontage)
- max. Ø 24 m quer; max. Ø 8 m frontal; max. Ø 6.4 m sitzende Tätigkeit
- 450 m² / 2.5 m Montagehöhe
- 2 m / 10 m / 2.5 m
- AP= IP20 / Klasse II
- DE= IP20 / Klasse II
- 25 °C bis +50 °C
- Polycarbonat, UV-beständig
- Kanal 1 und Kanal 2 (Lichtsteuerung)**
- bis zu 25 DALI / DSI-EVG je Kanal
- 10 – 30 % / OFF / 1 min – 60 min / ∞
- Kanal 3 (Lichtsteuerung)**
- Schaltleistung: bis zu 10 DALI / DSI-EVG
- Kanal 1 bis Kanal 3**
- 1 min – 60 min
- 40 – 1200 Lux
- Mischlichtmessung

DALI Kompakt Präsenzmelder

Produkt und Zubehör

Bestellbezeichnung	Farbe	Art.-Nr.
PD4-M-TRIO-2DALI/DSI-1C-AP	weiß matt, ähnlich RAL9010	92751
PD4-M-TRIO-2DALI/DSI-1C-DE	weiß matt, ähnlich RAL9010	92756
BLE-IR-Adapter	schwarz	93067
IR-Adapter für Smartphones	schwarz	92726
IR-PD4-TRIO-DALI	-	92104
Ballschutzkorb BSK (Ø 200 x 90 mm)	weiß	92199
Ballschutzkorb BSK (Ø 164 x 143 mm)	weiß	92467
Sockel IP54 PD4-TRIO-AP	weiß	92386



Produktinformation

- Präsenzmelder für zwei separate Lichtgruppen zur tageslichtabhängigen Beleuchtungsregelung
- Ein potentialfreier Schaltkanal zur Geräte- (HKL) oder Lichtsteuerung
- Zwei unabhängige, bewegliche Lichtfühler
- Ein gemeinsamer Erfassungsbereich
- 2 DALI/DSI-Schnittstellen zur Ansteuerung digitaler, dimmbarer EVG als Gruppe
- Umschalten zwischen DALI und DSI mittels Fernbedienung möglich
- Orientierungslichtfunktion
- Relais mit Wolfram-Vorlaufkontakt, optimiert für LED-Lasten
- Ausführung als Master-Gerät
- Erweiterung des Erfassungsbereiches mit Slave-Geräten möglich
- Manuelles Schalten und Dimmen über Taster möglich
- Halbautomatik-, Vollaomatik- oder Dämmerungsschalterbetrieb
- Weitere Funktionen über optionale Fernbedienung einstellbar

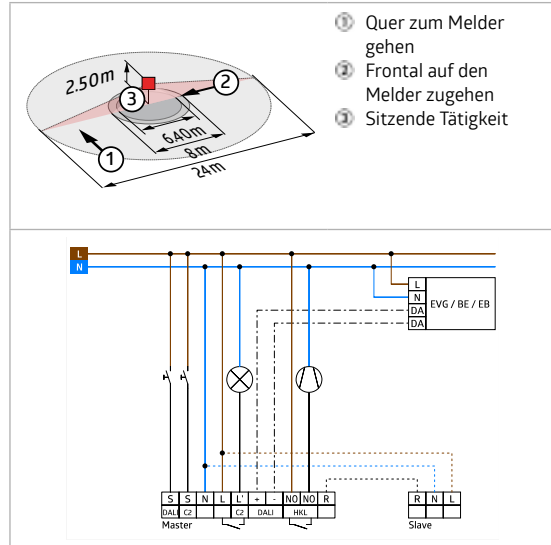
Technische Daten

- Ⓢ 110 – 240 V AC 50 / 60 Hz
- AP= Ø 124 x 85 mm
- DE= Ø 117 x 100 mm
- ca. 2 W
- horizontal 360° (Deckenmontage)
- max. Ø 24 m quer; max. Ø 8 m frontal; max. Ø 6.4 m sitzende Tätigkeit
- 450 m² / 2.5 m Montagehöhe
- 2 m / 10 m / 2.5 m
- AP= IP20 / Klasse II
- DE= IP20 / Klasse II
- 25 °C bis +50 °C
- Polycarbonat, UV-beständig
- Kanal 1 und Kanal 2 (Lichtsteuerung)**
- bis zu 25 DALI / DSI-EVG je Kanal
- 10 – 30 % / OFF / 1 min – 60 min / ∞
- Kanal 3 (Geräte- oder Lichtsteuerung potentialfrei)**
- Schaltleistung: 3000 W, cos φ = 1
- 1500 VA, cos φ = 0,5
- 300 W LED
- max. Einschaltspitzenstrom I_p (20 ms) = 165 A
- max. Einschaltspitzenstrom I_p (200 μs) = 800 A
- Kontaktart: 1x μ-Kontakt, potentialfreier Schließer/NO mit vorlaufendem Wolfram-Kontakt
- Kanal 1 bis Kanal 3**
- 1 min – 60 min
- 10 – 2000 Lux
- Mischlichtmessung

DALI Kompakt Präsenzmelder

Produkt und Zubehör

Bestellbezeichnung	Farbe	Art.-Nr.
PD4-M-TRIO-2R-1D-DE	weiß matt, ähnlich RAL9010	92790
IR-PD4-TRIO-2R1D	-	92473
Ballschutzkorb BSK (Ø 200 x 90 mm)	weiß	92199



Produktinformation

- Präsenzmelder mit großer Reichweite zur tageslichtabhängigen Beleuchtungsregelung
- DALI / DSI-Schnittstelle zur Ansteuerung digitaler, dimmbarer EVG als Gruppe
- Ein Kanal zum Schalten von Licht
- Ein potentialfreier Schaltkanal zur Geräte- (HKL) oder Lichtsteuerung
- Zwei unabhängige, bewegliche Lichtfühler
- Umschalten zwischen DALI und DSI mittels Fernbedienung möglich
- Ausführung als Master-Gerät
- Manuelles Schalten und Dimmen über Taster möglich
- Erweiterung des Erfassungsbereiches mit Slave-Geräten möglich
- Orientierungslichtfunktion
- Weitere Funktionen über optionale Fernbedienung einstellbar

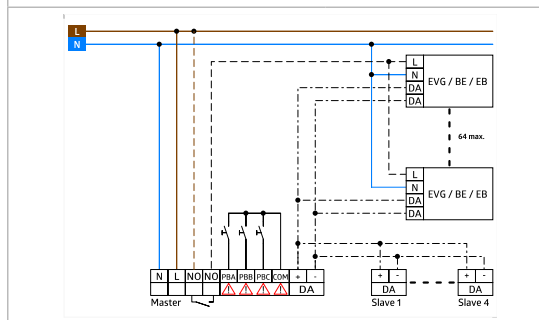
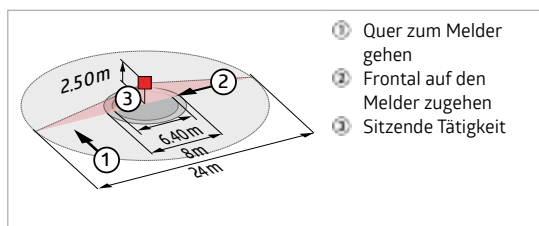
Technische Daten

- Ⓢ 110 – 240 V AC 50 / 60 Hz
- Ⓢ Ø 117 × 100 mm
- Ⓢ < 1 W
- Ⓢ horizontal 360° (Deckenmontage)
- Ⓢ max. Ø 24 m quer; max. Ø 8 m frontal; max. Ø 6.4 m sitzende Tätigkeit
- Ⓢ 450 m² / 2.5 m Montagehöhe
- Ⓢ 2 m / 10 m / 2.5 m
- Ⓢ IP20 / Klasse II
- Ⓢ -25 °C bis +50 °C
- Ⓢ Polycarbonat, UV-beständig
- Kanal 1 (Lichtsteuerung)**
- Ⓢ bis zu 25 DALI / DSI-EVG
- Ⓢ 15 s – 30 min
- Ⓢ 10 – 30 % / OFF / 1 min – 60 min / ∞
- Ⓢ 10 – 2000 Lux
- Kanal 2 (Lichtsteuerung)**
- Ⓢ 2300 W, cos φ = 1
- Ⓢ 1150 VA, cos φ = 0.5
- Ⓢ 1x µ-Kontakt, Schließer/NO mit vorlaufendem Wolfram-Kontakt
- Ⓢ 15 s – 30 min, halbautomatisch, vollautomatisch (gemeinsam mit Kanal 1)
- Kanal 3 (Geräte- oder Lichtsteuerung potentialfrei)**
- Ⓢ Schaltleistung: 700 W, cos φ = 1
- Ⓢ 350 VA, cos φ = 0,5
- Ⓢ Kontaktart: µ-Kontakt potentialfreier Schließer/NO mit vorlaufendem Wolfram-Kontakt
- Ⓢ Mischlichtmessung

DALI Kompakt Präsenzmelder

Produkt und Zubehör

Bestellbezeichnung	Farbe	Art.-Nr.
PD4-M-DAA4G-DE	weiß matt, ähnlich RAL9010	92591
PD4-M-DAA4G-AP	weiß matt, ähnlich RAL9010	92743
Ballschutzkorb BSK (Ø 200 x 90 mm)	weiß	92199
Ballschutzkorb BSK (Ø 164 x 143 mm)	weiß	92467
IR-Adapter für Smartphones	schwarz	92726
BLE-IR-Adapter	schwarz	93067



Produktinformation

- Flexible DALI-Kompaktlösung speziell für Konferenz-, Schulungs- und Klassenräume
- Hochsensibler Präsenzmelder mit der Fähigkeit, bis zu 64 DALI-EVG automatisch zu adressieren und segmentiert über 4 Gruppen zu steuern
- Schnelle Inbetriebnahme- und Wartungsprozesse über Smartphone/Tablet App (Android, iOS) - Kein PC-Tool erforderlich
- 3 Lichtzonen:
A für die Hauptbeleuchtung mit segmentierter Konstantlichtregelung über 3 DALI-Gruppen und Offset-Steuerung,
B für Pult- oder Tafelbeleuchtung über separate DALI-Gruppe,
C für Pult- oder Tafelbeleuchtung über integriertes Relais
- Leistungsstarkes Schaltrelais mit verschiedenen Betriebsarten, wie z.B. Cutoff-Funktion für DALI-EVG, HKL, Tafelbeleuchtung.
- Manuelles Schalten und Dimmen über konventionelle Taster möglich
- Erweiterung des Erfassungsbereiches mit maximal 4 PD4-S-DAA4G Slave-Geräten möglich
- Voller Funktionsumfang ist nur mit dem B.E.G. IR-Adapter oder dem BLE-IR-Adapter und einem Smartphone oder Tablet (Android, iOS) aktivierbar
- Vermeidung von Standbyverlusten der Beleuchtungsanlage nach EnEV DIN V 18599-4

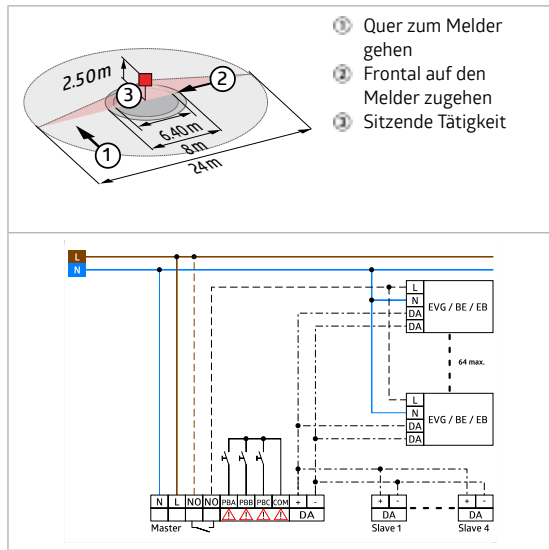
Technische Daten

- Ⓢ 110 – 240 V AC 50 / 60 Hz
- AP= Ø 124 x 85 mm
- DE= Ø 117 x 100 mm
- ca. 0.4 W
- horizontal 360° (Deckenmontage)
- max. Ø 24 m quer; max. Ø 8 m frontal; max. Ø 6.4 m sitzende Tätigkeit
- 450 m² / 2.5 m Montagehöhe
- 2 m / 10 m / 2.5 m
- AP= IP20 / Klasse II
- DE= IP20 / Klasse II
- 25 °C bis +50 °C
- Polycarbonat, UV-beständig
- DALI Steuerung**
- bis zu 64 DALI / DSI-EVG gruppierbar in 3 DALI-Gruppen zzgl. Tafelbeleuchtung oder HKL-Ansteuerung
- 1 min – 150 min (Lichtzonen)
- 10 – 30 % / OFF / 5 min – 60 min / ∞
- 10 – 2000 Lux
- Relais (potentialfrei NO)**
- 2300 W, cos φ = 1; 1150 VA, cos φ = 0.5; 300 W LED
- 5 s – 120 min (HKL)
- Mischlichtmessung

DALI Kompakt Präsenzmelder

Produkt und Zubehör

Bestellbezeichnung	Farbe	Art.-Nr.
PD4-S-DAA4G-DE	weiß matt, ähnlich RAL9010	92721
PD4-S-DAA4G-AP	weiß matt, ähnlich RAL9010	92759
Wandhalterung PD4-AP	weiß	92441
Ballschutzkorb BSK (Ø 200 x 90 mm)	weiß	92199



Produktinformation

- DALI-busbetriebenes Slave-Gerät
- Zur Erweiterung des Erfassungsbereiches eines Master-Gerätes PD4-M-DAA4G / PD4-M-HCL
- Schaltimpuls zum Master-Gerät bei erkannter Bewegung unabhängig von der Umgebungshelligkeit
- Automatischer Test-Betrieb über Master-Gerät
- Plug & Play - Keine Parametrierung erforderlich
- Einfache Montage
- Aufputz- oder Deckeneinbauversion verfügbar

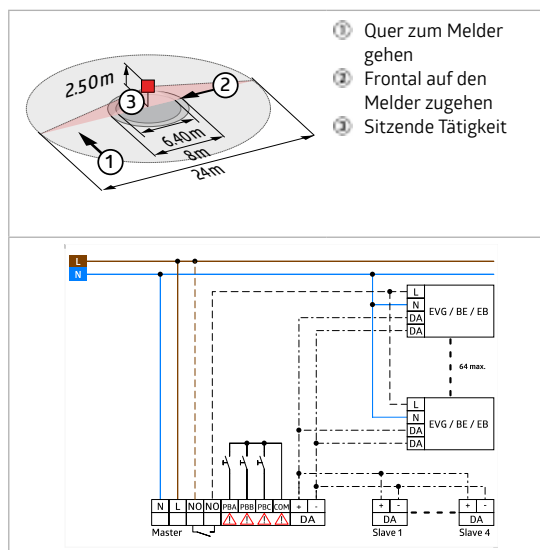
Technische Daten

- Ⓢ 22 V DC vom DALI-Bus
- DE= Ø 98 × 96 mm
- AP= Ø 103 × 76 mm
- horizontal 360° (Deckenmontage)
- max. Ø 24 m quer; max. Ø 8 m frontal; max. Ø 6.4 m sitzende Tätigkeit
- 450 m² / 2.5 m Montagehöhe
- 2 m / 10 m / 2.5 m
- DE= IP20 / Klasse II
- AP= IP54 / Klasse II
- 25 °C bis +50 °C
- Polycarbonat, UV-beständig
- Maximal 4 Slaves in Kombination mit einem PD4-M-DAA4G
- Impulsabstand: 30 s (Im Testbetrieb 2 s für eine Dauer von 3 min)

DALI Kompakt Präsenzmelder

Produkt und Zubehör

Bestellbezeichnung	Farbe	Art.-Nr.
PD4-M-HCL-DE	weiß, ähnlich RAL9010	93006
PD4-M-HCL-AP	weiß, ähnlich RAL9010	93007
Ballschutzkorb BSK (Ø 164 x 143 mm)	weiß	92467
IR-Adapter für Smartphones	schwarz	92726
Ballschutzkorb BSK (Ø 200 x 90 mm)	weiß	92199
BLE-IR-Adapter	schwarz	93067



Produktinformation

- Bidirektionaler Präsenzmelder mit integriertem DALI-Controller für eine energieeffiziente und biologisch wirksame Lichtsteuerung (Human Centric Lighting)
- Hochsensibler Präsenzmelder mit der Fähigkeit, bis zu 64 von B.E.G. anerkannte DALI-DT8-Tunable-White-Leuchten zu adressieren und über mehrere Gruppen zu steuern
- Integrierte Echtzeituhr regelt automatisch die Farbtemperatur und den Helligkeitssollwert mit dem Ziel, den menschlichen Biorhythmus zu unterstützen
- 3 Lichtzonen:
A für die Hauptbeleuchtung mit segmentierter HCL-Steuerung über 3 DALI-Gruppen und Offset-Steuerung,
B für Pult- oder Akzentbeleuchtung über separate DALI-Gruppe,
C für Pult- oder Akzentbeleuchtung über integriertes Schaltrelais
- Pure Colour: Zur Messung / Übertragung des aktuellen Tageslichtwertes kann ein als Zubehör erhältlicher Außen-Farbtemperatur-Lichtfühler eingesetzt werden.
- Manuelles Schalten und Dimmen über konventionelle Taster möglich
- Leistungsstarkes Schaltrelais mit verschiedenen Betriebsarten, wie z.B. Cutoff-Funktion für DALI-EVG, HKL, Tafelbeleuchtung.
- Schnelle Inbetriebnahme- und Wartungsprozesse über Smartphone/Tablet App (Android, iOS) - Kein PC-Tool erforderlich
- Erweiterung des Erfassungsbereiches mit maximal 4 PD4-S-DAA4G Slave-Geräten möglich
- Voller Funktionsumfang ist nur mit dem B.E.G. IR-Adapter oder dem BLE-IR-Adapter und einem Smartphone oder Tablet (Android, iOS) aktivierbar
- Vermeidung von Standbyverlusten der Beleuchtungsanlage nach EnEV DIN V 18599-4

Technische Daten

- Ⓢ 110 – 240 V AC 50 / 60 Hz
- DE= Ø 117 x 100 mm
- AP= Ø 124 x 85 mm
- ca. 0.3 W
- horizontal 360° (Deckenmontage)
- max. Ø 24 m quer; max. Ø 8 m frontal; max. Ø 6.4 m sitzende Tätigkeit
- 450 m² / 2.5 m Montagehöhe
- 2 m / 10 m / 2.5 m
- DE= IP20 / Klasse II
- AP= IP20 / Klasse II
- 25 °C bis +50 °C
- Polycarbonat, UV-beständig
- DALI Steuerung**
bis zu 64 DALI-EVG gruppierbar in 3 DALI-Gruppen zzgl. Tafelbeleuchtung oder HKL-Ansteuerung, Tunable white DT8 Controller
- 1 min – 150 min (Lichtzonen)
- 10 – 2500 Lux
- Relais (potentialfrei NO)**
2300 W, cos φ = 1; 1150 VA, cos φ = 0.5; 300 W LED
1x µ-Kontakt, Schließer/NO
- 5 s – 120 min (HKL)

DALI-Melder mit zusätzlichem Schaltkanal

PD4-M-DALI/
DSI-1C-AP

PD4-M-DALI/DSI-1C-DE

PD2-M-DALI/
DSI-1C-AP

PD2-M-DALI/DSI-1C-DE

Standby-Verbrauch von DALI-Leuchten?

Kein Thema – mit den **DALI-1C**-Präsenzmeldern von B.E.G.

DALI-Beleuchtung ist die Zukunft. Dimmbare DALI-Beleuchtung ermöglicht eine optimale Energieeffizienz bei tageslichtabhängiger Konstantlichtregelung, ein sanftes Ein- und Ausschalten schont die Augen.

Aber „ausgeschaltet“ bedeutet bei DALI nicht „stromlos“, denn DALI-Leuchten benötigen weiter Strom für den Standby-Betrieb. Die B.E.G.-DALI-Präsenzmelder mit integriertem Relais schaffen hier eine Lösung: mit der **Cut-Off-Funktion** des Relais wird die Beleuchtung stromlos geschaltet, solange sie nicht gebraucht wird. Das minimiert den Standby-Verbrauch der Leuchten auf 0 Watt, gleichzeitig sorgt ein ausgefeilter Algorithmus dafür, dass Relais und Leuchten geschont werden.



Die wirtschaftliche und flexible Multiraumlösung – DALI-LINK

Einfache und erweiterbare Beleuchtungsregelung

Mit drei Komponenten wird eine benutzerfreundliche Automation im Raum realisiert - von jedem Smartphone aus schnell und problemlos per Bluetooth adressierbar.

Das DALI-LINK Starter-Set enthält alle Komponenten, die Sie zur Realisierung einer Beleuchtungsautomation für Ihre DALI-Leuchten benötigen:

Der superflache, leistungsstarke Multisensor PD11 erfasst zuverlässig Helligkeit und Bewegungen im Raum und ermöglicht so die intelligente Lichtregelung.

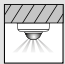


Die innovative Tasterschnittstelle wird nicht nur zum Übersteuern der automatischen Regelung genutzt, sondern beherbergt auch eine Bluetoothschnittstelle. Über diese ist das Raumsystem per Smartphone oder Tablet steuerbar.

Die Spannungsversorgung ermöglicht den Betrieb des Systems.



Melderübersicht

Präsenzmelder für DALI-LINK

Präsenzmelder	Seite				Mischlicht- messung	Bewegungs- erfassung	fern- bedienbar	Reichweite	Weitere Funktionen
PD11-DALI-LINK-FLAT	97	-	93068	-	▪	▪	▪	Ø 9 m	super flach
PD4N-DALI-LINK	98	-	93377	-	▪	▪	▪	Ø 24 m	-
PICO-DALI-LINK-FLAT	99	-	92908	-	▪	▪	▪	Ø 10 m	Mini-Melder

Zubehör für DALI-LINK



DALI-LINK Bluetooth-Tasterschnittstelle

- Parametrierung per B.E.G. BLE-App
- Spannung: 16 VDC DALI-BUS
- Kabellänge: max. 50 cm
- Zeiteinstellung: 1 min - 150 min, nur im Treppenhaus-Modus
- Kombinierbar mit allen 1- bis 4-teiligen Schalteroberflächen gängiger Hersteller



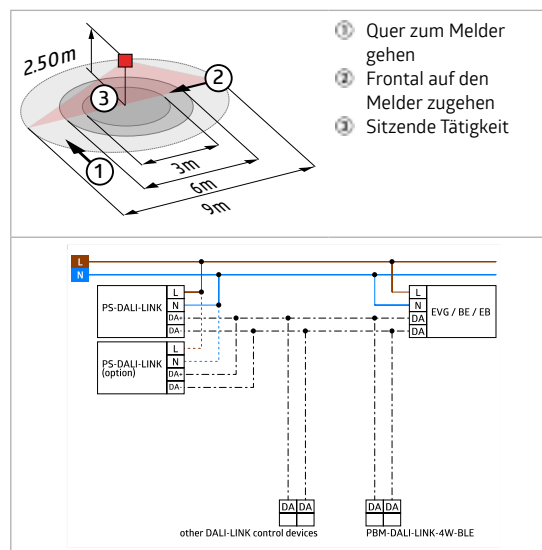
DALI-LINK Power supply

- Spannung: 230 V AC
- Abmessungen: 165 x 24 x 24 mm
- Kurzschlusserkennung und Überhitzungsschutz



Produkt und Zubehör

Bestellbezeichnung	Farbe	Art.-Nr.
PD11-DALI-LINK-FLAT-DE	weiß matt, ähnlich RAL9010	93068
IR-PD-DALI-Mini	-	92112
UP-Adapter Set / PD11	weiß	92833
Abdeckring PD11 Ø 100 mm	weiß matt, ähnlich RAL9011	92692
Clip-Designrahmen eckig PD11-DE	weiß matt, ähnlich RAL9010	92994
Aufputzdose (IP54) PD1N-UP	weiß	92121



Produktinformation

- Besonders flacher DALI-Multisensor mit nur 0,85 mm sichtbarer Aufbauhöhe
- Versorgungsspannung über DALI-Bus
- Nahtlose Integration in das B.E.G. DALI Lichtsteuerungssystem LUXOMAT^{net} mit DALI-LINK als modulares Multimaster-Konzept
- Multimaster-fähig mit Slave-Gerät-Funktionalität
- Mischlichtmessung mittels innenliegendem Lichtsensor
- Halbautomatik-, Vollautomatik- oder Dämmerungsschalterbetrieb
- Umgebungslichtabhängige Regelung oder Schaltausgang
- Guided Light, Soft-Start PLUS, Orientierungslicht PLUS
- Werksprogramm für einfache Installationsprüfung
- Voller Funktionsumfang ist nur mit Zubehör aus B.E.G. LUXOMAT^{net} DALI-LINK Produktsortiment aktivierbar
- Federklemmen für den einfachen und schnellen Einbau in abgehängte Decken
- Inklusive Abdecklamellen und Klemmring für den Einbau in Leuchten
- Mit Zubehör für Unterputzmontage in Decken- und Sichtbeton.

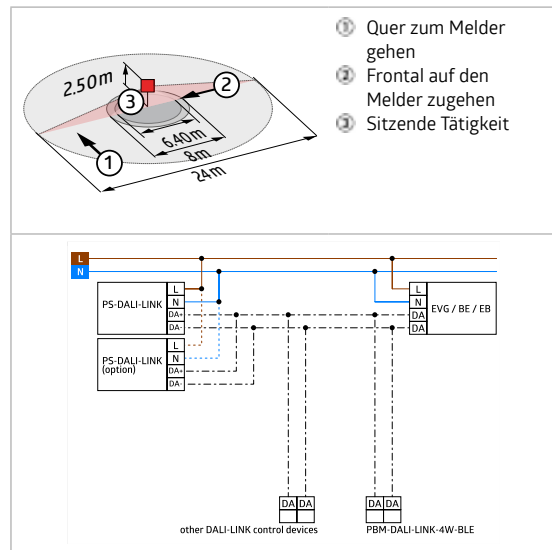
Technische Daten

- Ⓢ 9.5 – 22.5 V DC (typisch 16 V) vom DALI-Bus
- Ⓢ Ø 52 × 48 mm
- Ⓢ Parametrierung: PBM-DALI-LINK-4W-BLE + Smartphone mit DALI-LINK App (iOS / Android)
- Ⓢ 4 mA
- Ⓢ 0.1 W
- Ⓢ horizontal 360° (Deckenmontage)
- Ⓢ max. Ø 9 m quer; max. Ø 6 m frontal; max. Ø 3 m sitzende Tätigkeit
- Ⓢ 63 m² / 2.5 m Montagehöhe
- Ⓢ 2 m / 5 m / 2.5 m
- Ⓢ IP20 / Klasse II
- Ⓢ -25 °C bis +50 °C
- Ⓢ Polycarbonat, UV-beständig
- Ⓢ Anschlüsse und Kabel: für eindrähtige Leiter 0.5 – 2.5 mm²
- Ⓢ 1 s – 120 min
- Ⓢ 5 – 100 % / 1 min – 120 min / ∞
- Ⓢ 10 – 2500 Lux

DALI-LINK

Produkt und Zubehör

Bestellbezeichnung	Farbe	Art.-Nr.
PD4N-DALI-LINK	weiß matt, ähnlich RAL9010	93377
IR-PD-DALI-Mini	-	92112
Ballschutzkorb BSK (Ø 200 x 90 mm)	weiß	92199
AP Montageset IP54 PD2N- / PD4N-UP	weiß	93307
Korridorlinse PD4N Typ A	transparent	93073



Produktinformation

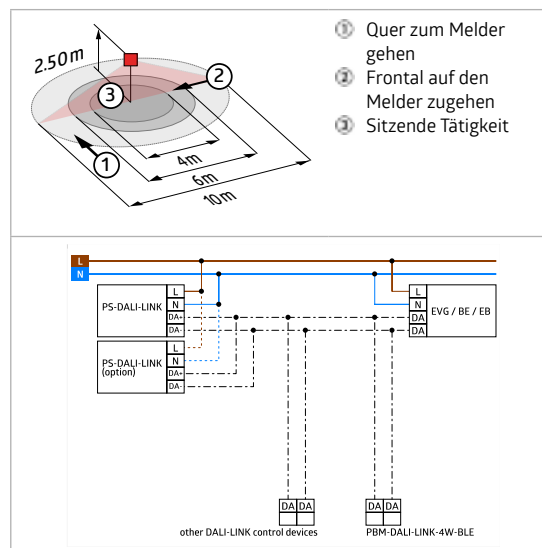
- Besonders reichweitenstarker DALI-Multisensor
- Versorgungsspannung über DALI-Bus
- Nahtlose Integration in das B.E.G. DALI Lichtsteuerungssystem LUXOMAT^{net} DALI-LINK als modulares Multimaster-Konzept
- Multimaster-fähig mit Slave-Gerät-Funktionalität
- Mischlichtmessung mittels innen- und außenliegendem Lichtsensor
- Halbautomatik-, Vollautomatik- oder Dämmerungsschalterbetrieb
- Umgebungslichtabhängige Regelung oder Schaltausgang
- Guided Light, Soft-Start PLUS, Orientierungslicht PLUS
- Werksprogramm für einfache Installationsprüfung
- Voller Funktionsumfang ist nur mit Zubehör aus B.E.G. LUXOMAT^{net} DALI-LINK Produktsortiment aktivierbar
- Erfassungsbereich kann durch Abdeckklammern eingeschränkt werden

Technische Daten

- Ⓢ 9.5 – 22.5 V DC (typisch 16 V) vom DALI-Bus
- Ⓛ Ø 106 x 68 mm
- ⚙ Parametrierung: PBM-DALI-LINK-4W-BLE + Smartphone mit DALI-LINK App (iOS / Android)
- ⓐ 7 mA
- 📐 horizontal 360° (Deckenmontage)
- ⚠ max. Ø 24 m quer; max. Ø 8 m frontal; max. Ø 6.4 m sitzende Tätigkeit
- 📏 450 m² / 2.5 m Montagehöhe
- ⚖ 2 m / 10 m / 2.5 m
- 📦 IP20 / Klasse II
- 🌡 -25 °C bis +55 °C
- 📄 Polycarbonat, UV-beständig
- 🕒 1 s – 120 min
- 📊 5 – 100 % / 1 min – 120 min / ∞
- ☀ 10 – 2500 Lux

Produkt und Zubehör

Bestellbezeichnung	Farbe	Art.-Nr.
PICO-DALI-LINK-DE	weiß, ähnlich RAL9010	93908
Montageset Pico	weiß/braun/schwarz matt oder glänzend	93804
IR-PD-DALI-Mini	-	92112

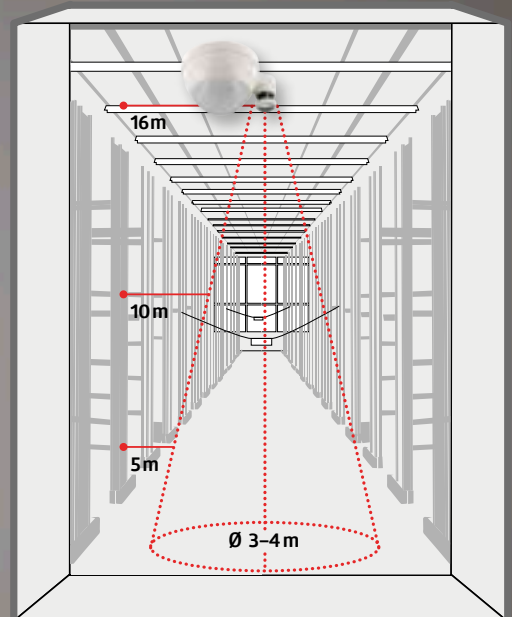


Produktinformation

- Mini DALI-Multisensor mit nur 11 mm Einbautiefe für den Einbau in Leuchten
- Versorgungsspannung über DALI-Bus
- Nahtlose Integration in das B.E.G. DALI Lichtsteuerungssystem LUXOMAT^{net} DALI-LINK als modulares Multimaster-Konzept
- Multimaster-fähig mit Slave-Gerät-Funktionalität
- Mischlichtmessung mittels innenliegendem Lichtsensor
- Halbautomatik-, Vollautomatik- oder Dämmerungsschalterbetrieb
- Umgebungslichtabhängige Regelung oder Schaltausgang
- Guided Light, Soft-Start PLUS, Orientierungslicht PLUS
- Werksprogramm für einfache Installationsprüfung
- Voller Funktionsumfang ist nur mit Zubehör aus B.E.G. LUXOMAT^{net} DALI-LINK Produktsortiment aktivierbar
- Erfassungsbereich kann durch Abdecklamellen eingeschränkt werden

Technische Daten

- Ⓢ 9.5 – 22.5 V DC (typisch 16 V) vom DALI-Bus
- 📏 Ø 33 × 27 mm
- ⚙️ Parametrierung: PBM-DALI-LINK-4W-BLE + Smartphone mit DALI-LINK App (iOS / Android)
- Ⓜ 2 mA
- 📐 horizontal 360° (Deckenmontage)
- 📐 max. Ø 10 m quer; max. Ø 6 m frontal; max. Ø 4 m sitzende Tätigkeit
- 🏠 78 m² / 2.5 m Montagehöhe
- 📏 2 m / 5 m / 2.5 m
- 📏 IP20 / Klasse II
- 🌡️ -25 °C bis +55 °C
- 📦 Polycarbonat, UV-beständig
- ☀️ 10 – 2500 Lux



PD4-GH-Serie mit Teleskop-Lichtfühler

Präsenzgesteuerte tageslichtabhängige Beleuchtungsregelung für Hochregallager

- DALI-Präsenzmelder zur Aufputzmontage in großen Höhen
- Externer, mechanisch auf eine Montagehöhe zwischen 5 und 16 Metern einstellbarer Teleskop-Lichtfühler für eine anwendungsgerechte Lichtmessung
- Ausführung als Master-Gerät
- Für die Ausrichtung des Melders sind Markierungen vorhanden



BMS Multisensoren für nahezu alle Anwendungen

Multifunktionale Lichtregelung

Der Vorteil der BMS-Multisensoren gegenüber der klassischen Anbindung von 24V-Multisensoren ist, dass die häufig schon für die Beleuchtung vorhandene oder geplante 2-adrige DALI-Leitung für die Anbindung genutzt werden kann.

Dank des neuen DALI-2-Standards werden Sensorinformationen wie Bewegung, Präsenz und Lichtwerte auch ohne zyklische Abfrage im „Multi-Master“-Modus übermittelt.

Diese Sensorinformationen sind standardisiert. Somit können die B.E.G.-BMS-Multisensoren an allen multimasterfähigen Applikations-Controllern, welche Multisensoren nach IEC 62386 Teile 101, 103, 303 und 304 unterstützen, genutzt werden.

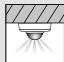
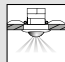
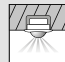
Mit modernsten digitalen Passiv-Infrarot-Detektoren bieten die Melder eine einzigartige Erfassungsqualität für Bewegung und Präsenz. Vom kleinen Mini-Sensor „PICO“ mit nur 11 mm Einbautiefe über den superflachen PD11-Sensor bis hin zum Melder für Hochregallager PD4-BMS-GH gibt es für nahe jede Anwendung den passenden Melder.

Auch die Lichtmessung ist bei B.E.G. durch externe Lichtfühler besonders zuverlässig und ermöglicht bspw. beim PD4-BMS-GH eine Konstantlichtregelung bis 16 m Montagehöhe.



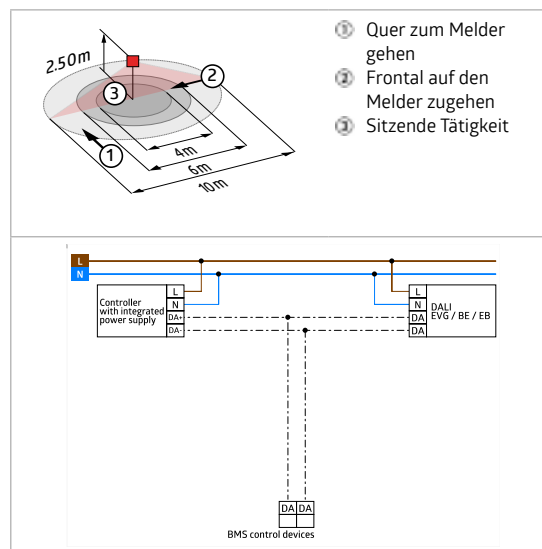
Melderübersicht

Präsenzmelder für BMS

Präsenzmelder	Seite				Mischlicht- messung	Bewegungs- erfassung	fern- bedienbar	Reichweite	Weitere Funktionen
PD2N-BMS	103	-	93329	93337	▪	▪	▪	Ø 10 m	-
PD4N-BMS	104	-	93311	-	▪	▪	▪	Ø 24 m	-
PD4-BMS-GH	105	93025	-	-	▪	▪	▪	Ø 30 m	große Höhen
PICO-BMS	106	-	93924	-	▪	▪	▪	Ø 10 m	-
PD11-BMS-FLAT	107	-	93330	-	▪	▪	▪	Ø 9 m	super flach
Indoor 180- BMS	108	-	-	93397	▪	▪	▪	max. 10 m	Wandausführung
LC-Mini-BMS	109	93165	-	-	-	▪	-	max. 10 m	-

Produkt und Zubehör

Bestellbezeichnung	Farbe	Art.-Nr.
PD2N-BMS-DE	weiß	93329
PD2N-BMS-UP	weiß	93337
Ballschutzkorb BSK (Ø 200 x 90 mm)	weiß	92199
AP Montageset IP54 PD2N- / PD4N-UP	weiß	93307



Produktinformation

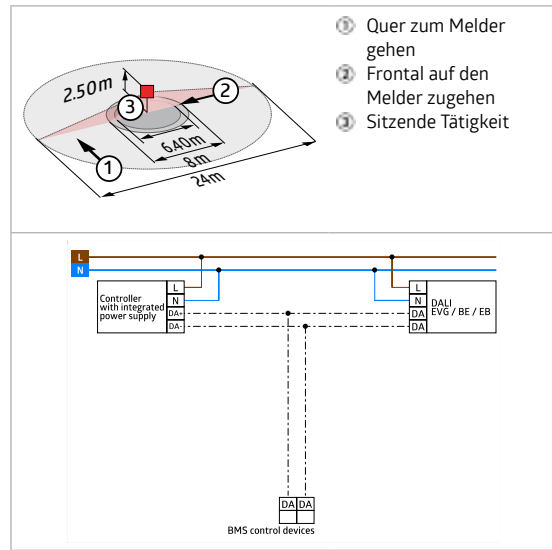
- Reichweitenstarker DALI-Multisensor
- Versorgungsspannung über DALI-Bus
- Separate und leistungsstarke Lokalisierungs-LED für eine schnelle und sichere Inbetriebnahme
- DALI Multimaster Technologie gemäß IEC 62386 Teil 103
- Instanz 0 stellt Informationen bezüglich Raumbelugung und Bewegungserkennung gemäß IEC 62386 Teil 303 am DALI-Bus bereit
- Instanz 1 stellt LUX Werte gemäß IEC 62386 Teil 304 am DALI-Bus bereit
- Parametrierung ist über einen erforderlichen Multimaster-Applikations-Controller eines beliebigen Herstellers möglich. Dieser Controller muss IEC 62386 Teile 101/103/303/304 unterstützen.
- Mischlichtmessung mittels innen- und außenliegendem Lichtsensor
- Erfassungsbereich kann durch Abdecklamellen eingeschränkt werden

Technische Daten

- Ⓢ 9.5 – 22.5 V DC (typisch 16 V) vom DALI-Bus
- Ⓛ DE= Ø 83 x 55 mm
UP= Ø 106 x 42 mm
- ⚙️ Parametrierung: über DALI-Bus per Applikation, welche DALI-Multisensoren nach IEC62386 Teile 101,103,303 und 304 unterstützt
- 📐 horizontal 360° (Deckenmontage)
- ⚠️ max. Ø 10 m quer; max. Ø 6 m frontal; max. Ø 4 m sitzende Tätigkeit
- 📏 78 m² / 2.5 m Montagehöhe
- ⚖️ 2 m / 5 m / 2.5 m
- 📄 DE= IP20 / Klasse II
UP= IP20 / Klasse II
- 🌡️ -25 °C bis +55 °C
- 📦 Polycarbonat, UV-beständig
- 🌞 10 – 2500 Lux

Produkt und Zubehör

Bestellbezeichnung	Farbe	Art.-Nr.
PD4N-BMS	weiß matt, ähnlich RAL9010	93311
Ballschutzkorb BSK (Ø 200 x 90 mm)	weiß	92199
AP Montageset IP54 PD2N- / PD4N-UP	weiß	93307
Korridorlinse PD4N Typ A	transparent	93073



Produktinformation

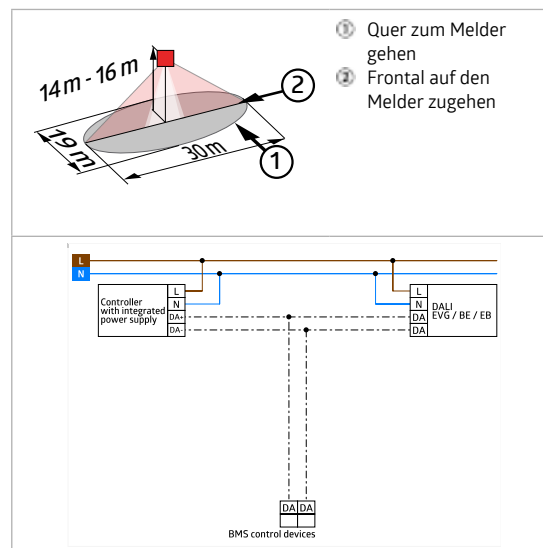
- Reichweitenstarker DALI-Multisensor
- Versorgungsspannung über DALI-Bus
- Separate und leistungsstarke Lokalisierungs-LED für eine schnelle und sichere Inbetriebnahme
- DALI Multimaster Technologie gemäß IEC 62386 Teil 103
- Instanz 0 stellt Informationen bezüglich Raumebelegung und Bewegungserkennung gemäß IEC 62386 Teil 303 am DALI-Bus bereit
- Instanz 1 stellt LUX Werte gemäß IEC 62386 Teil 304 am DALI-Bus bereit
- Parametrierung ist über einen erforderlichen Multimaster-Applikations-Controller eines beliebigen Herstellers möglich. Dieser Controller muss IEC 62386 Teile 101/103/303/304 unterstützen.
- Mischlichtmessung mittels innen- und außenliegendem Lichtsensor
- Für Deckeneinbaumontage und Unterputzmontage geeignet
- Zubehör für Aufputzmontage optional erhältlich
- Erfassungsbereich kann durch Abdecklamellen eingeschränkt werden

Technische Daten

- Ⓢ 9.5 – 22.5 V DC (typisch 16 V) vom DALI-Bus
- Ⓛ Ø 106 × 68 mm
- Ⓢ Parametrierung: über DALI-Bus per Applikation, welche DALI-Multisensoren nach IEC62386 Teile 101,103,303 und 304 unterstützt
- Ⓢ horizontal 360° (Deckenmontage)
- Ⓢ max. Ø 24 m quer; max. Ø 8 m frontal; max. Ø 6.4 m sitzende Tätigkeit
- Ⓢ 450 m² / 2.5 m Montagehöhe
- Ⓢ 2 m / 10 m / 2.5 m
- Ⓢ IP20 / Klasse II
- Ⓢ -25 °C bis +55 °C
- Ⓢ Polycarbonat, UV-beständig
- Ⓢ 10 – 2500 Lux

Produkt und Zubehör

Bestellbezeichnung	Farbe	Art.-Nr.
PD4-BMS-GH-AP	weiß matt, ähnlich RAL9010	93025



Produktinformation

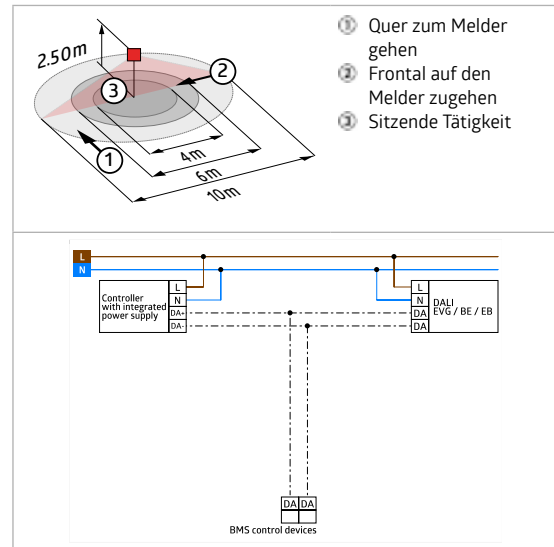
- DALI-Multisensor zur Aufputzmontage in großen Höhen
- Externer, mechanisch auf eine Montagehöhe zwischen 5 und 16 m einstellbarer Teleskop-Lichtfühler für eine anwendungsgerechte Lichtmessung
- Versorgungsspannung über DALI-Bus
- Separate und leistungsstarke Lokalisierungs-LED für eine schnelle und sichere Inbetriebnahme
- DALI Multimaster Technologie gemäß IEC 62386 Teil 103
- Instanz 0 stellt Informationen bezüglich Raumebelegung und Bewegungserkennung gemäß IEC 62386 Teil 303 am DALI-Bus bereit
- Instanz 1 stellt LUX Werte gemäß IEC 62386 Teil 304 am DALI-Bus bereit
- Parametrierung ist über einen erforderlichen Multimaster-Applikations-Controller eines beliebigen Herstellers möglich. Dieser Controller muss IEC 62386 Teile 101/103/303/304 unterstützen.
- Mischlichtmessung mittels außenliegendem Lichtsensor
- Erfassungsbereich kann durch Abdecklamellen eingeschränkt werden
- Für die Ausrichtung des Melders sind Markierungen vorhanden
- **Bei Verwendung in Hochregallagern ist darauf zu achten, dass jeweils in den Kopfbereichen der Regalgänge Melder verbaut werden, welche durch Blinds oder montage-technische Anordnung nur Bewegung in dem gewünschten Regalbereich erfassen.**

Technische Daten

- Ⓢ 9.5 – 22.5 V DC (typisch 16 V) vom DALI-Bus
- Ⓢ Ø 101 × 76 mm
- Ⓢ Parametrierung: über DALI-Bus per Applikation, welche DALI-Multisensoren nach IEC62386 Teile 101,103,303 und 304 unterstützt
- Ⓢ horizontal 360° oval (Deckenmontage)
- Ⓢ 30 m × 19 m
- Ⓢ 440 m² / 14 m Montagehöhe
- Ⓢ 5 m / 16 m / 14 m
- Ⓢ IP54 / Klasse II
- Ⓢ -25 °C bis +50 °C
- Ⓢ Polycarbonat, UV-beständig
- Ⓢ 10 – 2500 Lux

Produkt und Zubehör

Bestellbezeichnung	Farbe	Art.-Nr.
PICO-BMS-DE	weiß	93924



Produktinformation

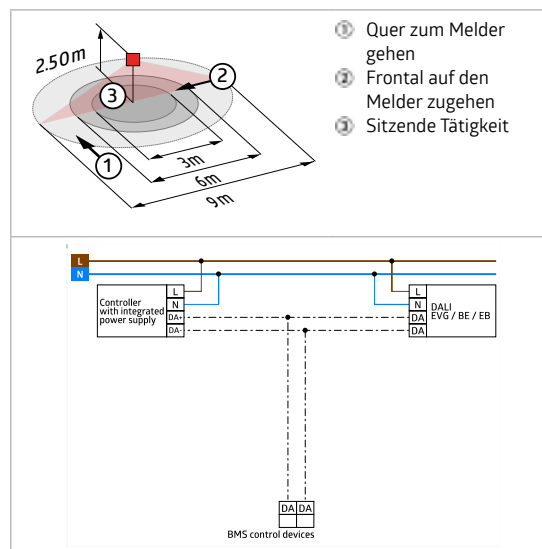
- Mini DALI-Multisensor mit nur 11 mm Einbautiefe für den Einbau in Leuchten
- Versorgungsspannung über DALI-Bus
- DALI Multimaster Technologie gemäß IEC 62386 Teil 103
- Instanz 0 stellt Informationen bezüglich Raumbelegung und Bewegungserkennung gemäß IEC 62386 Teil 303 am DALI-Bus bereit
- Instanz 1 stellt LUX Werte gemäß IEC 62386 Teil 304 am DALI-Bus bereit
- Parametrierung ist über einen erforderlichen Multimaster-Applikations-Controller eines beliebigen Herstellers möglich. Dieser Controller muss IEC 62386 Teile 101/103/303/304 unterstützen.
- Mischlichtmessung mittels innenliegendem Lichtsensor
- Erfassungsbereich kann durch Abdecklamellen eingeschränkt werden

Technische Daten

- Ⓢ 9.5 – 22.5 V DC (typisch 16 V) vom DALI-Bus
- Ⓛ ⌀ 33 × 27 mm
- Ⓢ Parametrierung: über DALI-Bus per Applikation, welche DALI-Multisensoren nach IEC62386 Teile 101,103,303 und 304 unterstützt
- Ⓢ horizontal 360° (Deckenmontage)
- Ⓢ max. Ø 10 m quer; max. Ø 6 m frontal; max. Ø 4 m sitzende Tätigkeit
- Ⓢ 78 m² / 2.5 m Montagehöhe
- Ⓢ 2 m / 5 m / 2.5 m
- Ⓢ IP20 / Klasse II
- Ⓢ -25 °C bis +55 °C
- Ⓢ Polycarbonat, UV-beständig
- Ⓢ 10 – 2500 Lux

Produkt und Zubehör

Bestellbezeichnung	Farbe	Art.-Nr.
PD11-BMS-FLAT-DE	weiß matt, ähnlich RAL9010	93330
UP-Adapter Set / PD11	weiß	92833
Abdeckring PD11 Ø 100 mm	weiß matt, ähnlich RAL9011	92692
Clip-Designrahmen eckig PD11-DE	weiß matt, ähnlich RAL9010	92994



Produktinformation

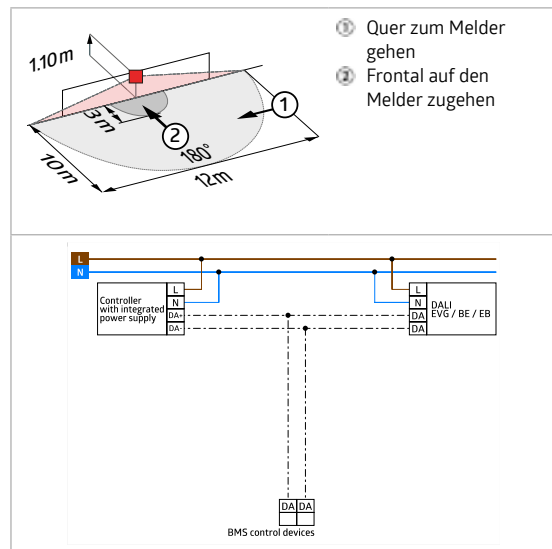
- Besonders flacher DALI-Multisensor mit nur 0,85 mm sichtbarer Aufbauhöhe
- Versorgungsspannung über DALI-Bus
- DALI Multimaster Technologie gemäß IEC 62386 Teil 103
- Instanz 0 stellt Informationen bezüglich Raumbelegung und Bewegungserkennung gemäß IEC 62386 Teil 303 am DALI-Bus bereit
- Instanz 1 stellt LUX Werte gemäß IEC 62386 Teil 304 am DALI-Bus bereit
- Parametrierung ist über einen erforderlichen Multimaster-Applikations-Controller eines beliebigen Herstellers möglich. Dieser Controller muss IEC 62386 Teile 101/103/303/304 unterstützen.
- Federklemmen für den einfachen und schnellen Einbau in abgehängte Decken
- Inklusive Abdecklamellen und Klemmring für den Einbau in Leuchten
- Mit Zubehör für Unterputzmontage in Decken- und Sichtbeton.

Technische Daten

- Ⓢ 9.5 – 22.5 V DC (typisch 16 V) vom DALI-Bus
- 📏 Ø 52 × 48 mm
- ⚙️ Parametrierung: über DALI-Bus per Applikation, welche DALI-Multisensoren nach IEC62386 Teile 101,103,303 und 304 unterstützt
- 📐 horizontal 360° (Deckenmontage)
- 📏 max. Ø 9 m quer; max. Ø 6 m frontal; max. Ø 3 m sitzende Tätigkeit
- 📏 63 m² / 2.5 m Montagehöhe
- 📏 2 m / 5 m / 2.5 m
- 📏 IP20 / Klasse II
- 🌡️ -25 °C bis +50 °C
- 📏 Polycarbonat, UV-beständig
- 📏 10 – 2500 Lux

Produkt und Zubehör

Bestellbezeichnung	Farbe	Art.-Nr.
Indoor 180-BMS ohne Rahmen	weiß matt, ähnlich RAL9010	93397
Aufputzdose Indoor 180	reinweiß matt, ähnlich RAL9010	92141
Zentralplatte Indoor 180	verkehrsweiß matt, ähnlich RAL9016	38947
Zentralplatte Indoor 180	perlweiß matt, ähnlich RAL1013	39076



Produktinformation

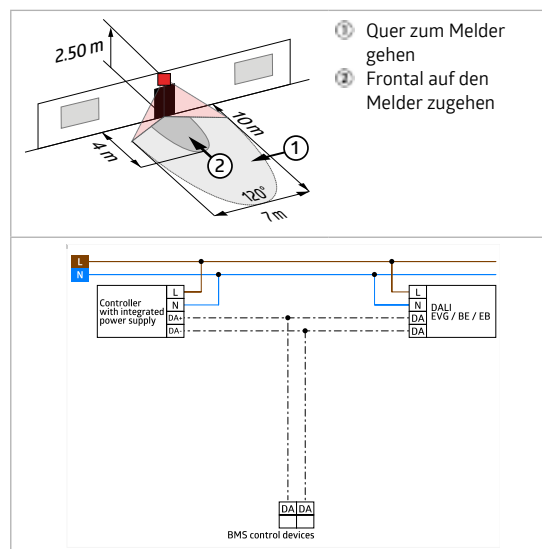
- DALI Multisensor, speziell für den Einbau in Wänden
- Versorgungsspannung über DALI-Bus
- DALI Multimaster Technologie gemäß IEC 62386 Teil 103
- Instanz 0 stellt Informationen bezüglich Raumbelegung und Bewegungserkennung gemäß IEC 62386 Teil 303 am DALI-Bus bereit
- Instanz 1 stellt LUX Werte gemäß IEC 62386 Teil 304 am DALI-Bus bereit
- Parametrierung ist über einen erforderlichen Multimaster-Applikations-Controller eines beliebigen Herstellers möglich. Dieser Controller muss IEC 62386 Teile 101/103/303/304 unterstützen.
- Mischlichtmessung mittels innenliegendem Lichtsensor
- Erfassungsbereich kann durch Abdecklamellen eingeschränkt werden
- Zur Kombination mit Abdeckrahmen (Maß Innenabdeckung 50 x 50 mm) in 5 verschiedenen Farben
- In Verbindung mit Zentralplatten einsetzbar in gängige Rahmensysteme verschiedener Hersteller
- B.E.G.-Abdeckrahmen und Zentralplatten zur Kombination mit anderen Rahmensystemen verfügbar
- Abdeckrahmen müssen separat bestellt werden, verfügbar in verschiedenen Farben

Technische Daten

- Ⓢ 9.5 – 22.5 V DC (typisch 16 V) vom DALI-Bus
- Ⓛ 70 × 70 × 61 mm
- Ⓢ Parametrierung: über DALI-Bus per Applikation, welche DALI-Multisensoren nach IEC62386 Teile 101,103,303 und 304 unterstützt
- Ⓢ ca. 0.5 W
- Ⓢ horizontal 180° (Wandmontage)
- Ⓢ max. 10 m quer; max. 3 m frontal
- Ⓢ 150 m² / 1.1 m Montagehöhe
- Ⓢ 1 m / 2.2 m / 1.1 m
- Ⓢ IP20 / Klasse II
- Ⓢ -25 °C bis +55 °C
- Ⓢ Polycarbonat, UV-beständig
- Ⓢ 10 – 2500 Lux
- Ⓢ Mischlichtmessung

Produkt und Zubehör

Bestellbezeichnung	Farbe	Art.-Nr.
LC-Mini 120 BMS	weiß matt, ähnlich RAL9010	93165
Ballenschutzkorb BSK (Ø 164 x 143 mm)	weiß	92467



Produktinformation

- Mini DALI Multisensor mit einem multi-direktionalen Erfassungsbereich von 120°
- Beweglicher Kugelkopf
- Erfassungsbereich kann durch Abdecklamellen eingeschränkt werden
- Versorgungsspannung über DALI-Bus
- DALI Multimaster Technologie gemäß IEC 62386 Teil 103
- Instanz 0 stellt Informationen bezüglich Raumebelegung und Bewegungserkennung gemäß IEC 62386 Teil 303 am DALI-Bus bereit
- Instanz 1 stellt LUX Werte gemäß IEC 62386 Teil 304 am DALI-Bus bereit
- Parametrierung ist über einen erforderlichen Multimaster-Applikations-Controller eines beliebigen Herstellers möglich. Dieser Controller muss IEC 62386 Teile 101/103/303/304 unterstützen.

Technische Daten

- Ⓢ 10 – 22 V DC vom DALI-Bus
- 📏 80 × 70 × 55 mm
- ⚙️ Parametrierung: per Applikation von Fremdsystem, welche DALI-Multisensoren nach IEC62386 Teile 101,103,303 und 304 unterstützt
- Ⓜ️ 3 mA
- ⚡ ca. 0.5 W
- 📐 horizontal 120°
- 📏 max. 10 m quer; max. 4 m frontal
- 📏 105 m² / 2.5 m Montagehöhe
- 📏 2 m / 3 m / 2.5 m
- 📏 IP44 / Klasse II
- 🌡️ -25 °C bis +50 °C
- 📏 Polycarbonat, UV-beständig
- 🌞 5 – 1000 Lux



DALI-SYS – Die Gebäudelösung



PICO Relaismodul

PD11

DALI-Netzteil

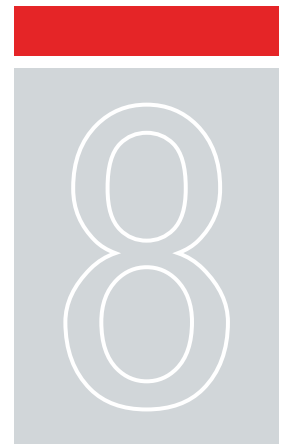
DALI-Router

- Vernetzbares, modulares Multimaster-Konzept
- Vereint Lichtmanagement, Notleuchten-Verwaltung, Jalousiesteuerung und HKL-Funktionen auf einer Plattform
- Dezentrale Steuerung mit verteilter Intelligenz, um eine hohe Betriebssicherheit bereitzustellen
- B.E.G. Multisensoren besitzen kein Netzteil und sind Master und Slave in einem Gerät
- Vielfältiges Angebot von Multisensoren (auch für Außenanwendungen)
- Planung, Inbetriebnahme und Wartung durch B.E.G.

Weitere Informationen finden Sie in unserem DALI-Katalog



Kostenreduktion durch den Einsatz von Slave-Meldern



Slave-Melder – große Energieeinsparpotenziale

Mit Slave-Meldern kann der Erfassungsbereich eines Master-Präsenzmelders kostengünstig erweitert werden.

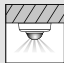
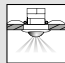
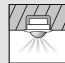
Slave-Melder senden bei erkannter Bewegung einen Schaltimpuls zum Master-Gerät. Sie messen nicht die Helligkeit, dies ist Aufgabe des Master-Gerätes. Deswegen wird bei einer Master-Slave-Kombination das Master-Gerät als Lichtregler immer an der dunkelsten Stelle des Raumes platziert.

Die B.E.G. Slave-Melder wurden entwickelt, um unterschiedlichen Anforderungen gerecht zu werden: der PD2 für Standard-Anwendungen, der PD4 für große Reichweiten und viele mehr. B.E.G. bietet für jede Anforderung den passenden Melder und unterstützt Sie gerne bei der Auswahl.



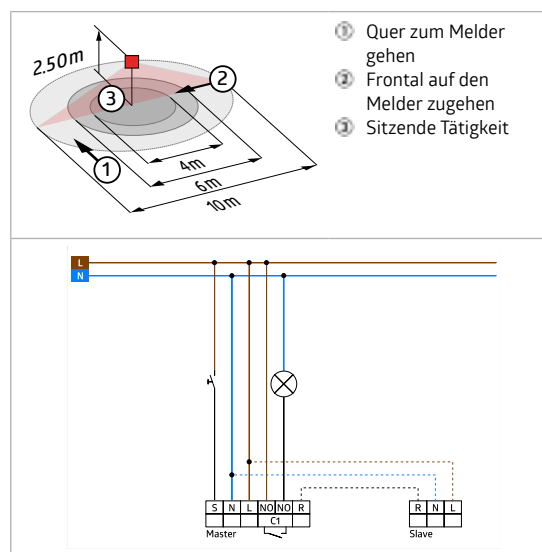
Melderübersicht

Kostengünstige Erweiterung des Erfassungsbereiches mit Slave-Meldern

Präsenzmelder	Seite				Clip	Mischlicht- messung	Bewegungs- erfassung	fern- bedienbar	Reichweite	Weitere Funktionen
PD2-S	113	92152	92166	92156	-	-	▪	-	Ø 10 m	-
PD4-S	114	92142	92254	92163	-	-	▪	-	Ø 24 m	-
PD4-S-K	115	92442	92444	92445	-	-	▪	-	max. Ø 40 m	Korridormelder
PD4-S-GH	116	92265	-	-	-	-	▪	-	Ø 30 m	große Höhen
PD4-S-DAA4G	92	92759	92721	-	-	-	▪	-	Ø 24 m	kompatibel mit PD4-M-DAA4G
PD9-S	117	-	92905	-	-	-	▪	-	Ø 10 m	Mini-Melder
PD9-S-GH	118	-	92928	-	-	-	▪	-	Ø 6 m	große Höhen
PD9-S-SDB	119	-	92915	-	-	-	▪	-	Ø 10 m	Mini-Melder
PD9-S-SDB-GH	120	-	92933	-	-	-	▪	-	Ø 6 m	große Höhen
PICO-S	121	-	92700	-	-	-	▪	-	Ø 10 m	-
PD11-S	122	-	92593	-	-	-	▪	-	Ø 9 m	super flach
Indoor 180-S	163	-	92135	-	-	-	▪	-	max. r = 10 m	Wandausführung

Produkt und Zubehör

Bestellbezeichnung	Farbe	Art.-Nr.
PD2-S-AP	weiß matt, ähnlich RAL9010	92152
PD2-S-UP	weiß matt, ähnlich RAL9010	92156
PD2-S-DE	weiß matt, ähnlich RAL9010	92166
Abdecklamellen PD2-AP / PD4-AP	transparent	92260
BLE-IR-Adapter	schwarz	93067
Ballschutzkorb BSK (Ø 200 x 90 mm)	weiß	92199
Aufputzsockel IP54 für PD2- / PD4-AP	weiß	92161



Produktinformation

- Slave-Gerät mit kreisförmigem Erfassungsbereich
- Zur Erweiterung des Erfassungsbereiches eines Master-Gerätes
- Schaltimpuls zum Master-Gerät bei erkannter Bewegung unabhängig von der Umgebungshelligkeit
- Mit 230 V-Master-Geräten kompatibel, für Ausnahmen siehe bitte das jeweilige Master-Gerät.

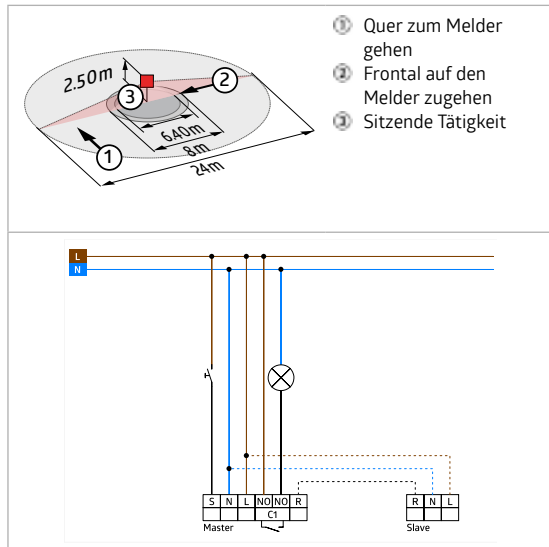
Technische Daten

- Ⓢ 110 – 240 V AC 50 / 60 Hz
- AP= Ø 98 x 50 mm
- UP= Ø 98 x 65 mm
- DE= Ø 80 x 85 mm
- ca. 0.2 W
- horizontal 360° (Deckenmontage)
- max. Ø 10 m quer; max. Ø 6 m frontal; max. Ø 4 m sitzende Tätigkeit
- 78 m² / 2.5 m Montagehöhe
- 2 m / 5 m / 2.5 m
- AP= IP20 / Klasse II
- UP= IP20 / Klasse II
- DE= IP20 / Klasse II
- 25 °C bis +50 °C
- Polycarbonat, UV-beständig
- Impulsabstand: 2 oder 9 s

Slave

Produkt und Zubehör

Bestellbezeichnung	Farbe	Art.-Nr.
PD4-S-AP	weiß matt, ähnlich RAL9010	92142
PD4-S-UP	weiß matt, ähnlich RAL9010	92163
PD4-S-DE	weiß matt, ähnlich RAL9010	92254
BLE-IR-Adapter	schwarz	93067
Ballschutzkorb BSK (Ø 200 x 90 mm)	weiß	92199
Aufputzdose (IP65) PD4-AP IP54	weiß	92376



Produktinformation

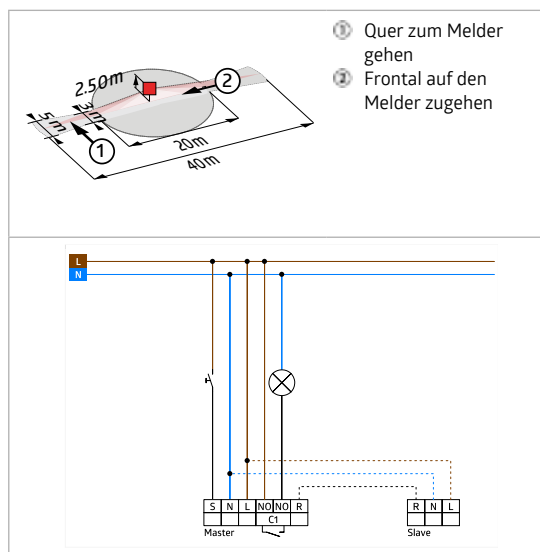
- Slave-Gerät mit großem Erfassungsbereich
- Zur Erweiterung des Erfassungsbereiches eines Master-Gerätes
- Schaltimpuls zum Master-Gerät bei erkannter Bewegung unabhängig von der Umgebungshelligkeit
- Mit 230 V-Master-Geräten kompatibel, für Ausnahmen siehe bitte das jeweilige Master-Gerät.

Technische Daten

- Ⓢ 110 – 240 V AC 50 / 60 Hz
- AP= Ø 101 x 76 mm
- UP= Ø 97 x 84 mm
- DE= Ø 97 x 103 mm
- ca. 0.2 W
- horizontal 360° (Deckenmontage)
- max. Ø 24 m quer; max. Ø 8 m frontal; max. Ø 6.4 m sitzende Tätigkeit
- 450 m² / 2.5 m Montagehöhe
- 2 m / 10 m / 2.5 m
- AP= IP54 / Klasse II
- UP= IP20 / Klasse II
- DE= IP20 / Klasse II
- 25 °C bis +50 °C
- Polycarbonat, UV-beständig
- Impulsabstand: 2 oder 9 s

Produkt und Zubehör

Bestellbezeichnung	Farbe	Art.-Nr.
PD4-S-K-AP	weiß matt, ähnlich RAL9010	92442
PD4-S-K-DE	weiß matt, ähnlich RAL9010	92444
PD4-S-K-UP	weiß matt, ähnlich RAL9010	92445
Ballschutzkorb BSK (Ø 200 x 90 mm)	weiß	92199
Wandhalterung PD4-AP	weiß	92441
Aufputzdose (IP65) PD4-AP IP54	weiß	92376



Produktinformation

- Slave-Gerät speziell für Korridore
- Zur Erweiterung des Erfassungsbereiches eines Master-Gerätes
- Schaltimpuls zum Master-Gerät bei erkannter Bewegung unabhängig von der Umgebungshelligkeit
- Mit 230 V-Master-Geräten kompatibel, für Ausnahmen siehe bitte das jeweilige Master-Gerät.
- Für die Ausrichtung des Melders sind Markierungen vorhanden

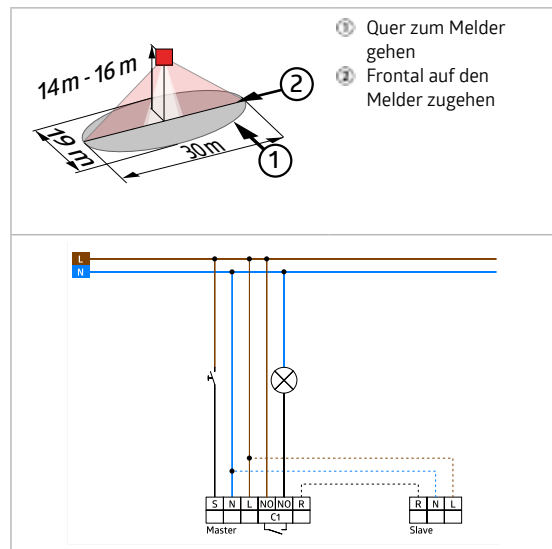
Technische Daten

- Ⓢ 110 – 240 V AC 50 / 60 Hz
- AP= Ø 101 x 76 mm
- DE= Ø 97 x 103 mm
- UP= Ø 97 x 84 mm
- ca. 0.2 W
- horizontal 360° (Deckenmontage)
- max. 40 m x 5 m quer; max. 20 m x 3 m frontal
- 250 m² / 2.5 m Montagehöhe
- 2.4 m / 2.6 m / 2.5 m
- AP= IP54 / Klasse II
- DE= IP20 / Klasse II
- UP= IP20 / Klasse II
- 25 °C bis +50 °C
- Polycarbonat, UV-beständig
- Impulsabstand: 2 oder 9 s

Slave

Produkt und Zubehör

Bestellbezeichnung	Farbe	Art.-Nr.
PD4-S-GH-AP	weiß matt, ähnlich RAL9010	92265
BLE-IR-Adapter	schwarz	93067
Ballschutzkorb BSK (Ø 200 x 90 mm)	weiß	92199
Aufputzdose (IP65) PD4-AP IP54	weiß	92376



Produktinformation

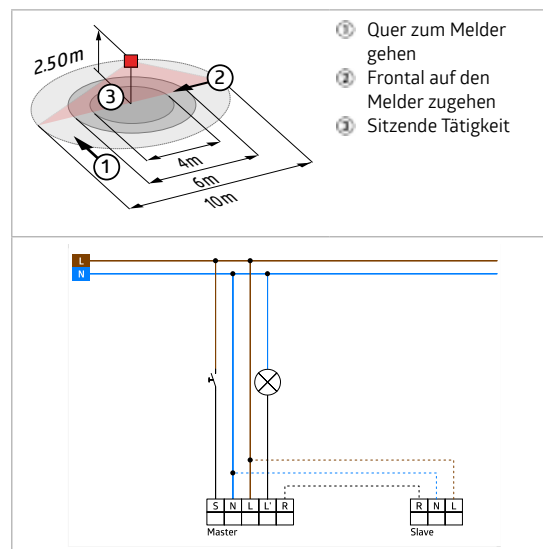
- Slave-Gerät speziell für große Höhen
- Zur Erweiterung des Erfassungsbereiches eines Master-Gerätes
- Schaltimpuls zum Master-Gerät bei erkannter Bewegung unabhängig von der Umgebungshelligkeit
- Mit 230 V-Master-Geräten kompatibel, für Ausnahmen siehe bitte das jeweilige Master-Gerät.
- Für die Ausrichtung des Melders sind Markierungen vorhanden
- Bei Verwendung in Hochregallagern ist darauf zu achten, dass jeweils in den Kopfbereichen der Regalgänge Melder verbaut werden, welche durch Blinds oder montage-technische Anordnung nur Bewegung in dem gewünschten Regalbereich erfassen.

Technische Daten

- Ⓢ 110 – 240 V AC 50 / 60 Hz
- Ⓛ Ø 101 × 76 mm
- Ⓢ ca. 0.2 W
- Ⓢ horizontal 360° oval (Deckenmontage)
- Ⓢ 30 m × 19 m
- Ⓢ 440 m² / 14 m Montagehöhe
- Ⓢ 5 m / 16 m / 14 m
- Ⓢ IP54 / Klasse II
- Ⓢ -25 °C bis +50 °C
- Ⓢ Polycarbonat, UV-beständig
- Ⓢ Impulsabstand: 2 oder 9 s

Produkt und Zubehör

Bestellbezeichnung	Farbe	Art.-Nr.
PD9-S-DE	weiß matt, ähnlich RAL9010	92905
Abdecklamellen Mini-Präsenzmelder PD9	transparent	32702
Abdeckung IP65 für Sensorkopf PD9	transparent	92958
Clip-Designrahmen eckig PD9-DE	reinweiß matt, ähnlich RAL9010	92993



Produktinformation

- Mini-Slave-Gerät zur Erweiterung des Erfassungsbereiches eines Master-Gerätes
- Leistungsteil passt durch die Bohrung für den Melder in der Decke (bei 34 mm Ø)
- Schaltimpuls zum Master-Gerät bei erkannter Bewegung unabhängig von der Umgebungshelligkeit
- Mit 230 V-Master-Geräten kompatibel, für Ausnahmen siehe bitte das jeweilige Master-Gerät.
- Federklemmen für den einfachen und schnellen Einbau in abgehängte Decken und in Leuchten
- Inklusive Ø 45 mm Abdeckring und Abdecklamellen

Technische Daten

- Ⓢ 110 – 240 V AC 50 / 60 Hz
- Ⓢ Sensorkopf: Ø 45 × 28 mm, Leistungsteil: 165 × 24 × 24 mm
- Ⓢ ca. 0.2 W
- Ⓢ horizontal 360° (Deckenmontage)
- Ⓢ max. Ø 10 m quer; max. Ø 6 m frontal; max. Ø 4 m sitzende Tätigkeit
- Ⓢ 78 m² / 2.5 m Montagehöhe
- Ⓢ 2 m / 5 m / 2.5 m
- Ⓢ IP20 / Klasse II
- Ⓢ -25 °C bis +50 °C
- Ⓢ Polycarbonat, UV-beständig
- Ⓢ 45 cm
- Ⓢ Impulsabstand: 9 s

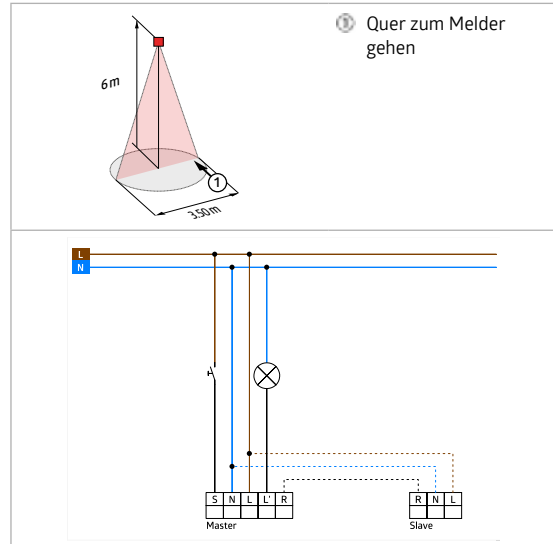
Produkt und Zubehör

Bestellbezeichnung	Farbe	Art.-Nr.
PD9-S-GH-DE	weiß matt, ähnlich RAL9010	92928
Clip-Designrahmen eckig PD9-DE	reinweiß matt, ähnlich RAL9010	92993



Produktinformation

- Mini-Slave-Gerät, speziell für große Höhen, zur Erweiterung des Erfassungsbereiches eines Master-Gerätes
- Schaltimpuls zum Master-Gerät bei erkannter Bewegung unabhängig von der Umgebungshelligkeit
- Mit 230 V-Master-Geräten kompatibel, für Ausnahmen siehe bitte das jeweilige Master-Gerät.
- Leistungsteil passt durch die Bohrung für den Melder in der Decke (bei 34 mm Ø)
- Federklemmen für den einfachen und schnellen Einbau in abgehängte Decken und in Leuchten
- Inklusive Ø 45 mm Abdeckring und Abdecklamelle

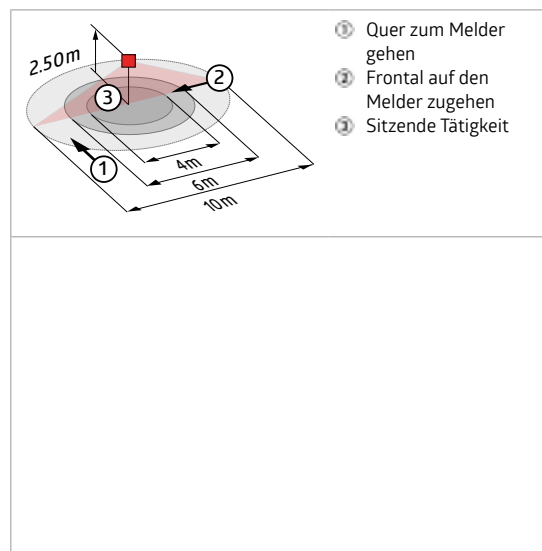


Technische Daten

- Ⓢ 110 – 240 V AC 50 / 60 Hz
- Ⓢ Sensorkopf: Ø 45 × 41 mm, Leistungsteil: 165 × 24 × 24 mm
- Ⓢ ca. 0.3 W
- Ⓢ horizontal 360° (Deckenmontage)
- Ⓢ max. Ø 3.5 m quer
- Ⓢ 9 m² / 6 m Montagehöhe
- Ⓢ 5 m / 10 m / 6 m
- Ⓢ IP20 / Klasse II
- Ⓢ -25 °C bis +50 °C
- Ⓢ Polycarbonat, UV-beständig
- Ⓢ 45 cm
- Ⓢ Impulsabstand: 9 s

Produkt und Zubehör

Bestellbezeichnung	Farbe	Art.-Nr.
PD9-S-SDB-DE	weiß	92915
Abdecklamellen Mini-Präsenzmelder PD9	transparent	32702
Abdeckung IP65 für Sensorkopf PD9	transparent	92958
Clip-Designrahmen eckig PD9-DE	reinweiß matt, ähnlich RAL9010	92993



Produktinformation

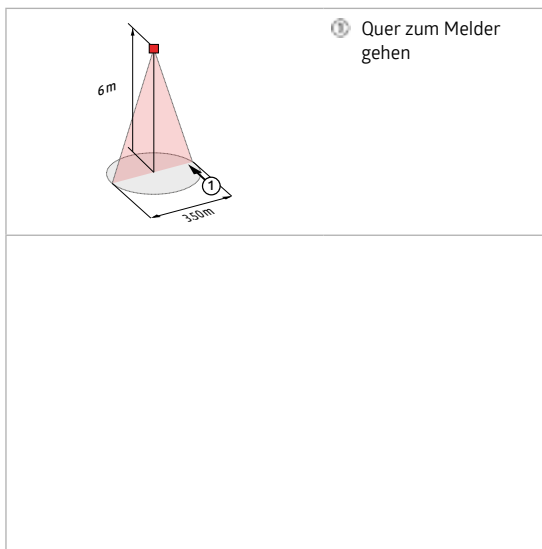
- Slave-Sensor speziell für Feuchträume, passend zu Mini-Präsenzmelder PD9-M-1C-SDB-IP65-DE
- Zur Erweiterung des Erfassungsbereiches eines Master-Gerätes

Technische Daten

- Ø 36 × 28 mm
- horizontal 360° (Deckenmontage)
- max. Ø 10 m quer; max. Ø 6 m frontal; max. Ø 4 m sitzende Tätigkeit
- 78 m² / 2.5 m Montagehöhe
- 2 m / 5 m / 2.5 m
- IP65 / Klasse III
- 350 cm

Produkt und Zubehör

Bestellbezeichnung	Farbe	Art.-Nr.
PD9-S-SDB-GH-DE	weiß	92933
Clip-Designrahmen eckig PD9-DE	reinweiß matt, ähnlich RAL9010	92993



Produktinformation

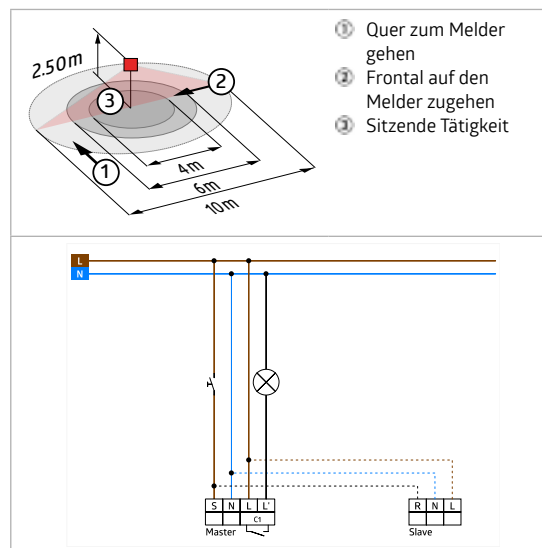
- Slave-Sensor speziell für Feuchträume, passend zu Mini-Präsenzmelder für große Höhen PD9-M-1C-SDB-IP65-GH-DE
- Zur Erweiterung des Erfassungsbereiches eines Master-Gerätes

Technische Daten

- Ø 36 × 40 mm
- horizontal 360° (Deckenmontage)
- max. Ø 3.5 m quer
- 9 m² / 6 m Montagehöhe
- 5 m / 10 m / 6 m
- IP65 / Klasse III
- 350 cm

Produkt und Zubehör

Bestellbezeichnung	Farbe	Art.-Nr.
PICO-S-DE	weiß matt, ähnlich RAL9010	92700



Produktinformation

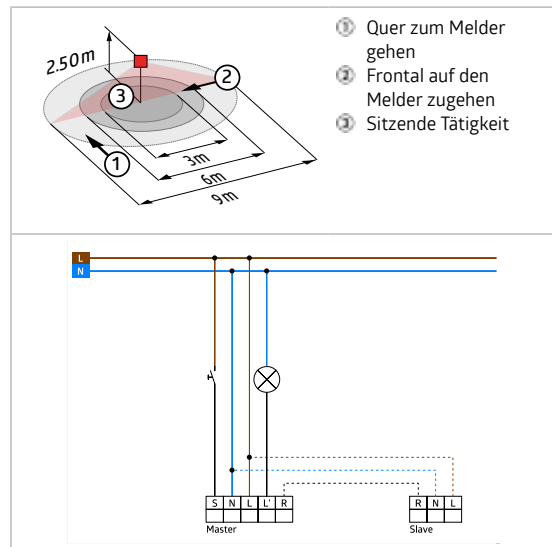
- Mini-Slave-Gerät ohne zusätzliches Leistungsteil zum Anschluss an ein Master-Gerät
- Für Feuchträume geeignet
- Schaltimpuls zum Master-Gerät bei erkannter Bewegung unabhängig von der Umgebungshelligkeit
- Mit 230 V-Master-Geräten kompatibel, für Ausnahmen siehe bitte das jeweilige Master-Gerät.
- Inkl. Klemmring für Leuchten oder Montage mit Federklemmen für abgehängte Decken

Technische Daten

- Ⓢ 110 – 240 V AC 50 / 60 Hz
- ⌀ 33 × 60 mm
- ca. 0.3 W
- horizontal 360° (Deckenmontage)
- max. Ø 10 m quer; max. Ø 6 m frontal; max. Ø 4 m sitzende Tätigkeit
- lm² 78 m² / 2.5 m Montagehöhe
- 2 m / 5 m / 2.5 m
- IP65 / Klasse II
- 25 °C bis +50 °C
- Polycarbonat, UV-beständig
- 130 cm
- Impulsabstand: 9 s

Produkt und Zubehör

Bestellbezeichnung	Farbe	Art.-Nr.
PD11-S-FLAT-DE	weiß matt, ähnlich RAL9010	92593
BLE-IR-Adapter	schwarz	93067
UP-Adapter Set / PD11	weiß	92833
Abdeckring PD11 Ø 100 mm	weiß matt, ähnlich RAL9011	92692
Clip-Designrahmen eckig PD11-DE	weiß matt, ähnlich RAL9010	92994



Produktinformation

- Besonders flaches Slave-Gerät zum Anschluss an ein Master-Gerät
- Zur Erweiterung des Erfassungsbereiches eines Master-Gerätes
- Schaltimpuls zum Master-Gerät bei erkannter Bewegung unabhängig von der Umgebungshelligkeit
- Mit 230 V-Master-Geräten kompatibel, für Ausnahmen siehe bitte das jeweilige Master-Gerät.
- Federklemmen für den einfachen und schnellen Einbau in abgehängte Decken
- Inklusive Abdecklamellen und Klemmring für den Einbau in Leuchten
- Mit Zubehör für Unterputzmontage in Decken- und Sichtbeton.

Technische Daten

- Ⓢ 110 – 240 V AC 50 / 60 Hz
- Ⓢ Ø 52 × 60 mm
- Ⓢ ca. 0.2 W
- Ⓢ horizontal 360° (Deckenmontage)
- Ⓢ max. Ø 9 m quer; max. Ø 6 m frontal; max. Ø 3 m sitzende Tätigkeit
- Ⓢ 63 m² / 2.5 m Montagehöhe
- Ⓢ 2 m / 5 m / 2.5 m
- Ⓢ IP20 / Klasse II
- Ⓢ -25 °C bis +50 °C
- Ⓢ Polycarbonat, UV-beständig
- Ⓢ Impulsabstand: 9 s



Erhöhter Komfort in Gebäuden – mit BUS-Lösungen von B.E.G.

Ein intelligentes Gebäude entsteht mit Sensoren von B.E.G.

Gebäudeautomation ermöglicht zum einen die effiziente Energieeinsparung, denn es wird nur noch Energie verbraucht, wenn sie wirklich benötigt wird. Zum anderen bieten Gebäude mit automatisierten Steuerungen eine neue Art von Komfort für ihre Nutzer.



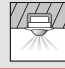
So können beispielsweise die Jalousien automatisch dem Stand der Sonne angepasst werden, im Winter ist das Gebäude bei der Ankunft behaglich warm und die Beleuchtung kann nicht nur geregelt, sondern individuell auf die aktuelle Raumnutzung ausgerichtet werden.

Für die intelligente Steuerung benötigt das System Sensoren, die Umgebungsinformationen einspeisen. B.E.G. bietet Präsenzmelder für verschiedene BUS-Systeme und Anwendungsgebiete an, wie KNX, DALI, LON oder proprietäre Systeme.

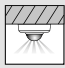

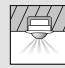


Melderübersicht


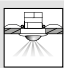
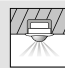
KNX-Präsenzmelder

Präsenzmelder	Seite				Mischlicht- messung	Bewegungs- erfassung	fern- bedienbar	Reichweite	Weitere Funktionen
PD2N-KNX-BA	125	-	93380	93381	-	▪	-	Ø 10 m	-
PD11-KNX- FLAT-BA	126	-	93803	-	-	▪	-	Ø 9 m	super flach
Indoor 180-KNX-BA	127	93362	-	-	-	▪	-	max. r = 10 m	Wandausführung
PD2N-KNX-ST	128	-	93382	93383	-	▪	-	Ø 10 m	-
PD4N-KNX-ST	129	-	93384	93385	-	▪	-	Ø 24 m	-
PD11-KNX- FLAT-ST	130	-	93802	-	-	▪	-	Ø 9 m	super flach
Indoor 180-KNX-ST	131	93363	-	-	-	▪	-	max. r = 10 m	Wandausführung
RC-plus next N 230 KNX-DX	132	93394 – weiß 93395 – schwarz	-	-	-	▪	-	max. 20 m	Außenmelder
PD2N-KNX-DX	133	-	93360	93361	-	▪	-	Ø 10 m	-
PD4N-KNX-DX	134	-	93386	93387	-	▪	-	Ø 24 m	-
PD4N-KNX- K-DX	135	-	93388	93389	-	▪	-	max. Ø 40 m	Korridormelder
PD4-KNX-GH- DX	136	93399	-	-	-	▪	-	max. Ø 30 m	große Höhen
PD9-KNX-DX	137	-	93390	-	-	▪	-	Ø 10 m	Mini-Melder
PD9-KNX-GH- DX	138	-	93391	-	-	▪	-	Ø 3,5 m	große Höhen
PICO-KNX-DX	139	-	92719	-	-	▪	-	Ø 10 m	Mini-Melder
PD11-KNX- FLAT-DX	140	-	93392	-	-	▪	-	Ø 9 m	super flach
Indoor 140-L-KNX-DX	141	93393	-	-	-	▪	-	max. r = 8 m	Wandausführung
Indoor 180-KNX-DX	142	93364	-	-	-	▪	-	max. r = 10 m	Wandausführung

LON-Präsenzmelder

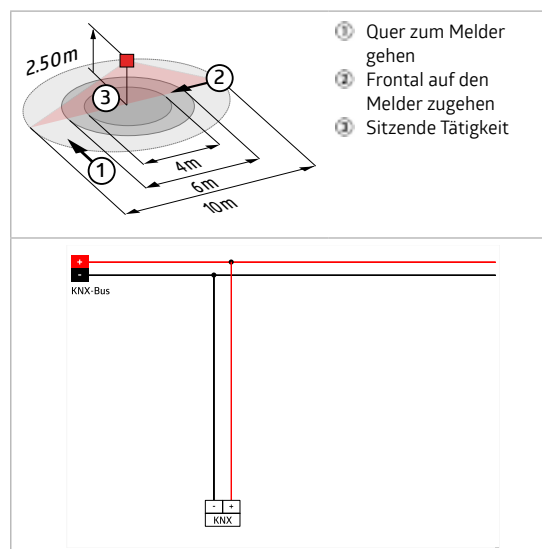
Präsenzmelder	Seite				Mischlicht- messung	Bewegungs- erfassung	fern- bedienbar	Reichweite	Weitere Funktionen
PD2N-LON	143	92734	92736	-	-	▪	-	Ø 10 m	-
PD4N-LON	144	92834	92831	-	-	▪	-	Ø 24 m	-
PD9-LON	145	-	92989	-	-	▪	-	Ø 10 m	Mini-Melder
Indoor 180- LON	146	92329	-	-	-	▪	-	max. r = 8 m	Wandausführung

LTMS-Multisensoren

Präsenzmelder	Seite				Mischlicht- messung	Bewegungs- erfassung	fern- bedienbar	Reichweite	Weitere Funktionen
PD2N-LTMS	147	-	92113	-	-	▪	-	Ø 10 m	-
PD2N-LTMS- RR	148	-	92119	-	-	▪	-	Ø 10 m	-
PD4N-LTMS- RR	149	-	92709	-	-	▪	-	Ø 24 m	-
PD11-LTMS-RR	150	-	92594	-	-	▪	-	Ø 9 m	super flach

Produkt und Zubehör

Bestellbezeichnung	Farbe	Art.-Nr.
PD2N-KNX-BA-DE	weiß matt, ähnlich RAL9010	93380
PD2N-KNX-BA-UP	weiß matt, ähnlich RAL9010	93381
BLE-IR-Adapter	schwarz	93067
Ballschutzkorb BSK (Ø 200 x 90 mm)	weiß	92199
AP Montageset IP54 PD2N- / PD4N-UP	weiß	93307



Produktinformation

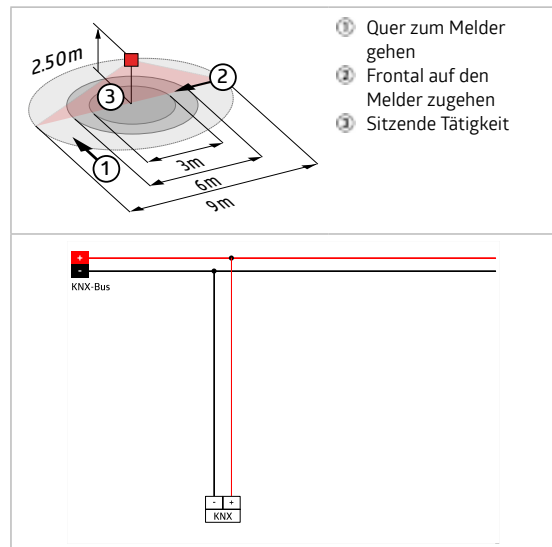
- KNX-Präsenzmelder mit integriertem KNX-BUS-Ankoppler
- Geringe Einbautiefe
- Vollautomatikbetrieb
- 1 x Licht (zum Schalten), 1x HKL-Block (unabhängig)
- Mischlichtmessung mittels innenliegendem Lichtsensor
- Verschiedene Sperrfunktionen
- Status-LEDs aktivierbar/deaktivierbar
- Frei definierbares Verhalten bei Busspannungswiederkehr
- Parametrierung ab ETS 4 zur Integration in KNX-Systeme
- Die Produktdatenbank zum Importieren in die ETS-Datenbank kann von der B.E.G.-Homepage heruntergeladen werden.
- Federklemmen
- Abdecklamellen

Technische Daten

- Ⓜ über KNX-BUS
- DE= Ø 83 x 55 mm
- UP= Ø 106 x 42 mm
- Ⓜ 12 mA
- Ⓜ horizontal 360° (Deckenmontage)
- Ⓜ max. Ø 10 m quer; max. Ø 6 m frontal; max. Ø 4 m sitzende Tätigkeit
- Ⓜ 78 m² / 2.5 m Montagehöhe
- Ⓜ 2 m / 5 m / 2.5 m
- Ⓜ DE= IP20 / Klasse III
- Ⓜ UP= IP20 / Klasse III
- Ⓜ -25 °C bis +55 °C
- Ⓜ Polycarbonat, UV-beständig
- Ⓜ Anzahl Lichtfühler: 1
- Ⓜ Anzahl PIR Sensoren: 1
- KNX TP 256: Ja
- Ⓜ 5 – 2000 Lux

Produkt und Zubehör

Bestellbezeichnung	Farbe	Art.-Nr.
PD11-KNX-FLAT-BA-DE	weiß matt, ähnlich RAL9010	93803
BLE-IR-Adapter	schwarz	93067
Abdeckring PD11 Ø 100 mm	weiß matt, ähnlich RAL9011	92692
UP-Adapter Set / PD11	weiß	92833
Clip-Designrahmen eckig PD11-DE	weiß matt, ähnlich RAL9010	92994



Produktinformation

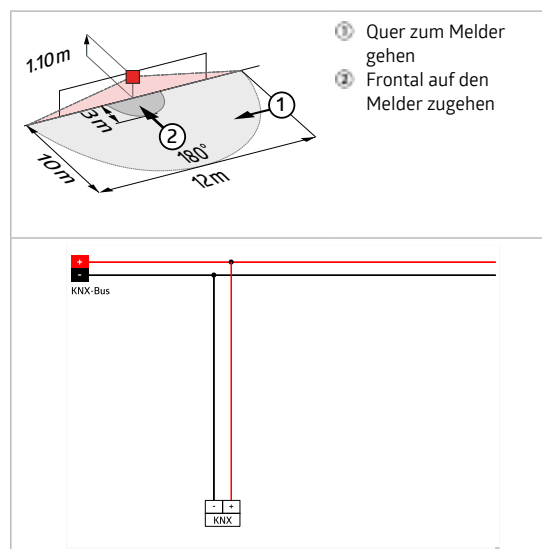
- Besonders flacher KNX-Präsenzmelder mit integriertem KNX-BUS-Ankoppler
- Vollautomatikbetrieb
- 1 x Licht (zum Schalten), 1x HKL-Block (unabhängig)
- Mischlichtmessung mittels innenliegendem Lichtsensor
- Verschiedene Sperrfunktionen
- Status-LEDs aktivierbar/deaktivierbar
- Frei definierbares Verhalten bei Busspannungswiederkehr
- Parametrierung ab ETS 4 zur Integration in KNX-Systeme
- Die Produktdatenbank zum Importieren in die ETS-Datenbank kann von der B.E.G.-Homepage heruntergeladen werden.
- Federklemmen für den einfachen und schnellen Einbau in abgehängte Decken
- Inklusive Abdecklamellen und Klemmring für den Einbau in Leuchten
- Mit Zubehör für Unterputzmontage in Decken- und Sichtbeton.

Technische Daten

- Ⓢ über KNX-BUS
- Ⓛ Ø 52 x 48 mm
- ⓐ 12 mA
- Ⓜ horizontal 360° (Deckenmontage)
- Ⓢ max. Ø 9 m quer; max. Ø 6 m frontal; max. Ø 3 m sitzende Tätigkeit
- Ⓜ 63 m² / 2.5 m Montagehöhe
- Ⓢ 2 m / 5 m / 2.5 m
- Ⓛ IP54 / Klasse III
- Ⓢ -25 °C bis +55 °C
- Ⓛ Polycarbonat, UV-beständig
- Ⓛ KNX TP 256: Ja
- Ⓢ 5 - 2000 Lux

Produkt und Zubehör

Bestellbezeichnung	Farbe	Art.-Nr.
Indoor 180-KNX-BA ohne Rahmen	-	93362
Abdecklamelle Indoor 180	weiß	33233
Aufputzdose Indoor 180	reinweiß matt, ähnlich RAL9010	92141
Zentralplatte Indoor 180	verkehrsweiß matt, ähnlich RAL9016	38947
Zentralplatte Indoor 180	perlweiß matt, ähnlich RAL1013	39076



Produktinformation

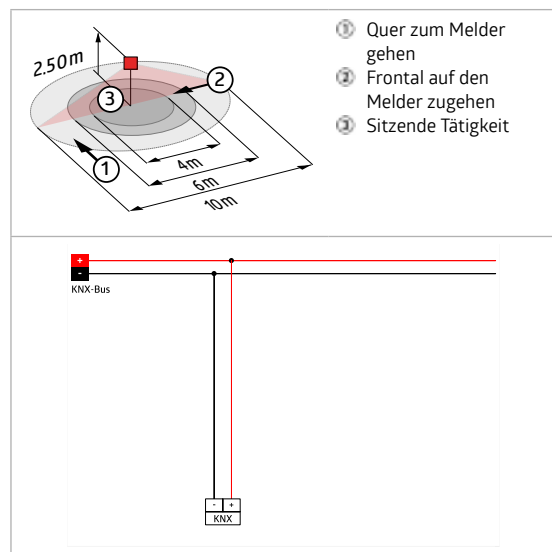
- KNX-Präsenzmelder mit integriertem KNX-BUS-Ankoppler, speziell für die Installation in Wänden
- Vollautomatikbetrieb
- 1 x Licht (zum Schalten), 1x HKL-Block (unabhängig)
- Individuelle Empfindlichkeitsanpassung des PIR-Sensors
- Mischlichtmessung mittels innenliegendem Lichtsensor
- Verschiedene Sperrfunktionen
- Status-LEDs aktivierbar/deaktivierbar
- Frei definierbares Verhalten bei Busspannungswiederkehr
- Variable Sicherheitspause nach einem Abschalten der Leuchten
- Parametrierung ab ETS 4 zur Integration in KNX-Systeme
- Die Produktdatenbank zum Importieren in die ETS-Datenbank kann von der B.E.G.-Homepage heruntergeladen werden.
- Zur Kombination mit Abdeckrahmen (Maß Innenabdeckung 50 x 50 mm) in 5 verschiedenen Farben
- In Verbindung mit Zentralplatten einsetzbar in gängige Rahmensysteme verschiedener Hersteller
- B.E.G.-Abdeckrahmen und Zentralplatten zur Kombination mit anderen Rahmensystemen verfügbar
- Abdeckrahmen müssen separat bestellt werden, verfügbar in verschiedenen Farben

Technische Daten

- Ⓢ über KNX-BUS
- 📏 (ohne Rahmen) 70 × 70 × 61 mm
- ⓐ 12 mA
- 📐 horizontal 180° (Wandmontage)
- 📏 max. 10 m quer; max. 3 m frontal
- 📏 150 m² / 1.1 m Montagehöhe
- 📏 1 m / 2.2 m / 1.1 m
- 📏 IP20 / Klasse III
- 📏 -25 °C bis +55 °C
- 📏 Polycarbonat, UV-beständig
- 🔌 Anzahl Lichtfühler: 1
- 📏 Anzahl PIR Sensoren: 1
- 📏 KNX TP 256: Ja
- 📏 5 – 2000 Lux

Produkt und Zubehör

Bestellbezeichnung	Farbe	Art.-Nr.
PD2N-KNX-ST-DE	weiß matt, ähnlich RAL9010	93382
PD2N-KNX-ST-UP	weiß matt, ähnlich RAL9010	93383
IR-Adapter für Smartphones	schwarz	92726
BLE-IR-Adapter	schwarz	93067
IR-PD-KNX	-	92123
Ballschutzkorb BSK (Ø 200 x 90 mm)	weiß	92199
AP Montageset IP54 PD2N- / PD4N-UP	weiß	93307



Produktinformation

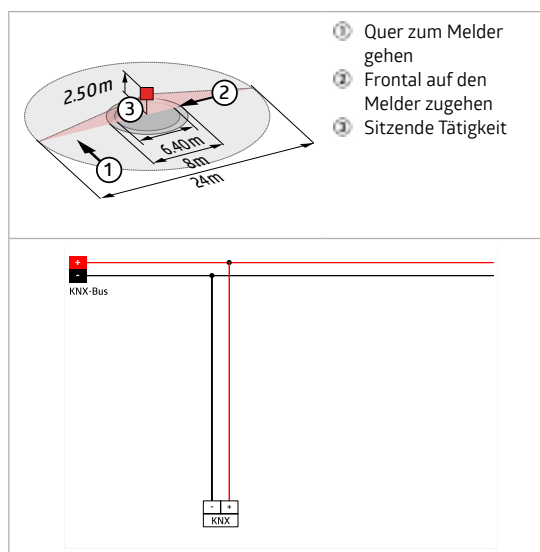
- KNX-Präsenzmelder mit integriertem KNX-BUS-Ankoppler
- Geringe Einbautiefe
- 1 x Licht (regel- oder schaltbar), 1x Slave-Ausgang, 3x HKL-Ausgänge (unabhängig)
- Intelligenter Halbautomatikbetrieb, präsenzunabhängiger Regelbetrieb (Dämmerungsmelder), Vollautomatikbetrieb
- Individuelle Empfindlichkeitsanpassung des PIR-Sensors
- Mischlichtmessung mittels innen- und außenliegendem Lichtsensor
- Verschiedene Sperrfunktionen
- Status-LEDs aktivierbar/deaktivierbar
- Programmiermodus (physikalische Adresse) mittels IR bedienbar
- Regeln/Schalten von drei Lichtgruppen mittels Offset (externe Beeinflussung möglich)
- Kurzpräsenz, Selbstanpassung der Nachlaufzeit, Korridorfunktion
- Aufruf von Lichtszenen
- Federklemmen
- Abdecklamellen
- Weitere Produktinformationen siehe Produktseite auf www.beg-luxomat.com

Technische Daten

- Ⓢ über KNX-BUS
- DE= Ø 83 x 55 mm
- UP= Ø 106 x 42 mm
- Ⓜ 12 mA
- Ⓢ horizontal 360° (Deckenmontage)
- max. Ø 10 m quer; max. Ø 6 m frontal; max. Ø 4 m sitzende Tätigkeit
- Ⓢ 78 m² / 2,5 m Montagehöhe
- Ⓢ 2 m / 5 m / 2,5 m
- Ⓢ DE= IP20 / Klasse III
- Ⓢ UP= IP20 / Klasse III
- Ⓢ -25 °C bis +55 °C
- Ⓢ Polycarbonat, UV-beständig
- Ⓢ Anzahl Lichtfühler: 2
- Ⓢ Anzahl PIR Sensoren: 1
- KNX TP 256: Ja
- Ⓢ 5 - 100 % / OFF / 1 min - 255 min
- Ⓢ 5 - 100 %
- Ⓢ 5 - 2000 Lux

Produkt und Zubehör

Bestellbezeichnung	Farbe	Art.-Nr.
PD4N-KNX-ST-DE	weiß matt, ähnlich RAL9010	93384
PD4N-KNX-ST-UP	weiß matt, ähnlich RAL9010	93385
IR-Adapter für Smartphones	schwarz	92726
IR-PD-KNX	-	92123
BLE-IR-Adapter	schwarz	93067
Ballschutzkorb BSK (Ø 200 x 90 mm)	weiß	92199
AP Montageset IP54 PD2N- / PD4N-UP	weiß	93307



Produktinformation

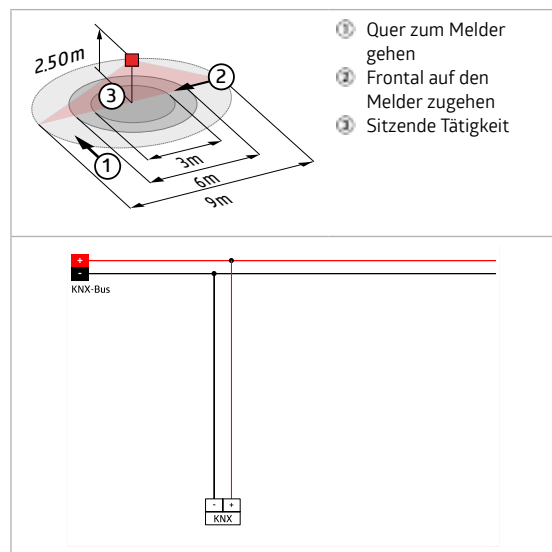
- KNX-Präsenzmelder mit integriertem KNX-BUS-Ankoppler
- Geringe Einbautiefe
- 1 x Licht (regel- oder schaltbar), 1x Slave-Ausgang, 3x HKL-Ausgänge (unabhängig)
- Intelligenter Halbautomatikbetrieb, präsenzunabhängiger Regelbetrieb (Dämmerungsmelder), Vollautomatikbetrieb
- Individuelle Empfindlichkeitsanpassung pro PIR-Sensor
- Richtungserkennung
- Mischlichtmessung mittels innen- und außenliegendem Lichtsensor
- Verschiedene Sperrfunktionen
- Status-LEDs aktivierbar/deaktivierbar
- Programmiermodus (physikalische Adresse) mittels IR bedienbar
- Regeln/Schalten von drei Lichtgruppen mittels Offset (externe Beeinflussung möglich)
- Kurzpräsenz, Selbstanpassung der Nachlaufzeit, Korridorfunktion
- Aufruf von Lichtszenen
- Federklemmen
- Abdecklamellen
- Weitere Produktinformationen siehe Produktseite auf www.beg-luxomat.com

Technische Daten

- Ⓜ über KNX-BUS
- DE= Ø 106 x 74 mm
- UP= Ø 106 x 55 mm
- 12 mA
- horizontal 360° (Deckenmontage)
- max. Ø 24 m quer; max. Ø 8 m frontal; max. Ø 6.4 m sitzende Tätigkeit
- 450 m² / 2.5 m Montagehöhe
- 2 m / 10 m / 2.5 m
- DE= IP20 / Klasse III
- UP= IP20 / Klasse III
- 25 °C bis +55 °C
- Polycarbonat, UV-beständig
- Anzahl Lichtfühler: 2
- Anzahl PIR Sensoren: 4
- KNX TP 256: Ja
- 5 - 100 % / OFF / 1 min - 255 min
- 5 - 100 %
- 5 - 2000 Lux

Produkt und Zubehör

Bestellbezeichnung	Farbe	Art.-Nr.
PD11-KNX-FLAT-ST-DE	weiß matt, ähnlich RAL9010	93802
IR-Adapter für Smartphones	schwarz	92726
IR-PD-KNX	-	92123
BLE-IR-Adapter	schwarz	93067
Clip-Designrahmen eckig PD11-DE	weiß matt, ähnlich RAL9010	92994
UP-Adapter Set / PD11	weiß	92833
Abdeckring PD11 Ø 100 mm	weiß matt, ähnlich RAL9011	92692



Produktinformation

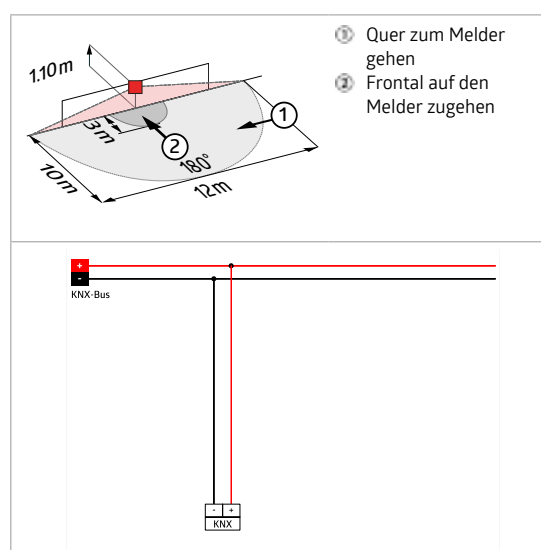
- Besonders flacher KNX-Präsenzmelder mit integriertem KNX-BUS-Ankoppler
- 1 x Licht (regel- oder schaltbar), 1x Slave-Ausgang, 3x HKL-Ausgänge (unabhängig)
- Intelligenter Halbautomatikbetrieb, präsenzunabhängiger Regelbetrieb (Dämmerungsmelder), Vollautomatikbetrieb
- Individuelle Empfindlichkeitsanpassung des PIR-Sensors
- Mischlichtmessung mittels innenliegendem Lichtsensor
- Verschiedene Sperrfunktionen
- Status-LEDs aktivierbar/deaktivierbar
- Programmiermodus (physikalische Adresse) mittels IR bedienbar
- Regeln/Schalten von drei Lichtgruppen mittels Offset (externe Beeinflussung möglich)
- Kurzpräsenz, Selbstanpassung der Nachlaufzeit, Korridorfunktion
- Aufruf von Lichtszenen
- Federklemmen für den einfachen und schnellen Einbau in abgehängte Decken
- Inklusive Abdecklamellen und Klemmring für den Einbau in Leuchten
- Mit Zubehör für Unterputzmontage in Decken- und Sichtbeton.
- Weitere Produktinformationen siehe Produktseite auf www.beg-luxomat.com

Technische Daten

- Ⓢ über KNX-BUS
- Ⓛ Ø 52 × 48 mm
- ⓐ 12 mA
- Ⓛ horizontal 360° (Deckenmontage)
- Ⓛ max. Ø 9 m quer; max. Ø 6 m frontal; max. Ø 3 m sitzende Tätigkeit
- Ⓜ² 63 m² / 2.5 m Montagehöhe
- Ⓢ 2 m / 5 m / 2.5 m
- Ⓛ IP54 / Klasse III
- Ⓛ -25 °C bis +55 °C
- Ⓛ Polycarbonat, UV-beständig
- Ⓛ KNX TP 256: Ja
- Ⓛ 5 - 100 % / OFF / 1 min - 255 min
- Ⓛ 5 - 100 %
- Ⓛ 5 - 2000 Lux

Produkt und Zubehör

Bestellbezeichnung	Farbe	Art.-Nr.
Indoor 180-KNX-ST ohne Rahmen	-	93363
Abdecklamelle Indoor 180	weiß	33233
BLE-IR-Adapter	schwarz	93067
IR-Adapter für Smartphones	schwarz	92726
IR-PD-KNX	-	92123
Aufputzdose Indoor 180	reinweiß matt, ähnlich RAL9010	92141
Zentralplatte Indoor 180	verkehrsweiß matt, ähnlich RAL9016	38947
Zentralplatte Indoor 180	perlweiß matt, ähnlich RAL1013	39076



Produktinformation

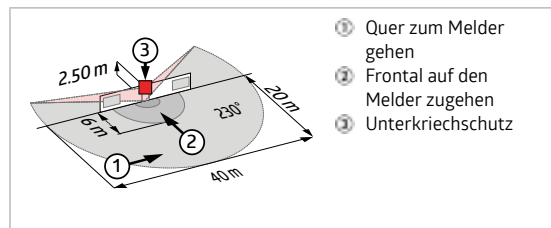
- KNX-Präsenzmelder mit integriertem KNX-BUS-Ankoppler, speziell für die Installation in Wänden
- 1 x Licht (regel- oder schaltbar), 1x Slave-Ausgang, 3x HKL-Ausgänge (unabhängig)
- Intelligenter Halbautomatikbetrieb, präsenzunabhängiger Regelbetrieb (Dämmerungsmelder), Vollautomatikbetrieb
- Individuelle Empfindlichkeitsanpassung des PIR-Sensors
- Mischlichtmessung mittels innenliegendem Lichtsensor
- Verschiedene Sperrfunktionen
- Status-LEDs aktivierbar/deaktivierbar
- Programmiermodus (physikalische Adresse) mittels IR bedienbar
- Regeln/Schalten von drei Lichtgruppen mittels Offset (externe Beeinflussung möglich)
- Kurzpräsenz, Selbstanpassung der Nachlaufzeit, Korridorfunktion
- Aufruf von Lichtszenen
- Zur Kombination mit Abdeckrahmen (Maß Innenabdeckung 50 x 50 mm) in 5 verschiedenen Farben
- In Verbindung mit Zentralplatten einsetzbar in gängige Rahmensysteme verschiedener Hersteller
- B.E.G.-Abdeckrahmen und Zentralplatten zur Kombination mit anderen Rahmensystemen verfügbar
- Abdeckrahmen müssen separat bestellt werden, verfügbar in verschiedenen Farben
- Weitere Produktinformationen siehe Produktseite auf www.beg-luxomat.com

Technische Daten

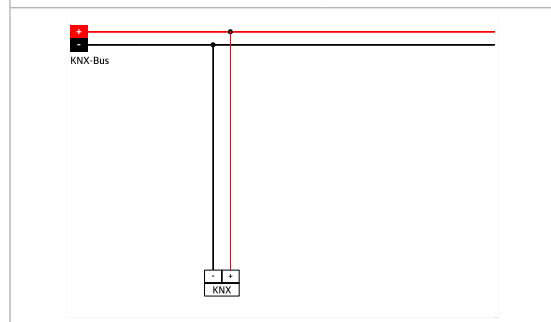
- Ⓜ über KNX-BUS
- Ⓜ (ohne Rahmen) 70 × 70 × 61 mm
- Ⓜ 12 mA
- Ⓜ horizontal 180° (Wandmontage)
- Ⓜ max. 10 m quer; max. 3 m frontal
- Ⓜ 150 m² / 1.1 m Montagehöhe
- Ⓜ 1 m / 2.2 m / 1.1 m
- Ⓜ IP20 / Klasse III
- Ⓜ -25 °C bis +55 °C
- Ⓜ Polycarbonat, UV-beständig
- Ⓜ Anzahl Lichtfühler: 1
- Ⓜ Anzahl PIR Sensoren: 1
- Ⓜ KNX TP 256: Ja
- Ⓜ 5 – 100 % / OFF / 1 min – 255 min
- Ⓜ 5 – 100 %
- Ⓜ 5 – 2000 Lux

Produkt und Zubehör

Bestellbezeichnung	Farbe	Art.-Nr.
RC-plus next N 230 KNX-DX	weiß, ähnlich RAL9010	93394
RC-plus next N 230 KNX-DX	schwarz, ähnlich RAL9005	93395
BLE-IR-Adapter	schwarz	93067
IR-Adapter für Smartphones	schwarz	92726
IR-PD-KNX	-	92123
IR-PD-KNX-Mini	-	93398
Ballschutzkorb BSK (Ø 164 x 143 mm)	weiß	92467
Innenecksockel RC-plus next	weiß	97005



- ① Quer zum Melder gehen
- ② Frontal auf den Melder zugehen
- ③ Unterkriechschutz



Produktinformation

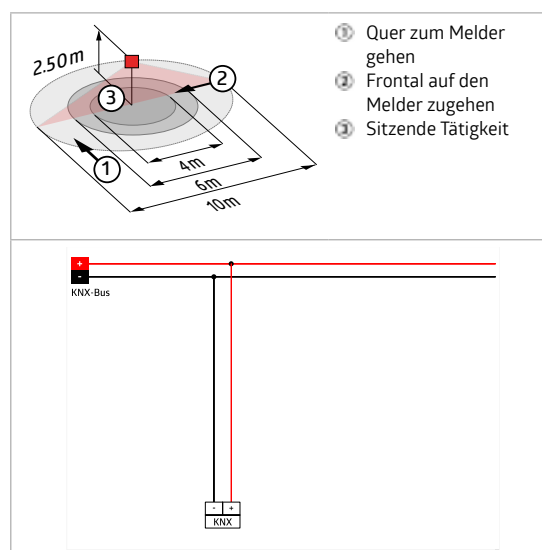
- KNX-Präsenzmelder mit integriertem KNX-BUS-Ankoppler
- 1 x Licht (regel- oder schaltbar), 1x Slave-Ausgang, 3x HKL-Ausgänge (unabhängig)
- Intelligenter Halbautomatikbetrieb, präsenzunabhängiger Regelbetrieb (Dämmerungsmelder), Vollautomatikbetrieb
- Zwei Logikmodule
- Individuelle Empfindlichkeitsanpassung pro PIR-Sensor
- Richtungserkennung
- Unterkriechschutz
- Mischlichtmessung mittels innenliegendem Lichtsensor
- Verschiedene Sperrfunktionen
- Status-LEDs aktivierbar/deaktivierbar
- Programmiermodus (physikalische Adresse) mittels IR bedienbar
- Regeln/Schalten von drei Lichtgruppen mittels Offset (externe Beeinflussung möglich)
- Kurzpräsenz, Selbstanpassung der Nachlaufzeit, Korridorfunktion
- Aufruf von Lichtszenen
- Temperatursensor
- Integriertes Downlight mit Orientierungs- und Nachtlichtfunktion (RGB)
- Abdecklamellen
- Wand-, Decken-, Eckmontage
- Weitere Produktinformationen siehe Produktseite auf www.beg-luxomat.com

Technische Daten

- Ⓢ über KNX-BUS
- 📏 121 x 71 x 85 mm
- Ⓐ 12 mA
- 📐 horizontal 230° (Wandmontage)
- 📏 max. 20 m quer; max. 6 m frontal; max. 4 m Unterkriechschutz
- 📏 800 m² / 2.5 m Montagehöhe
- 📏 2 m / 5 m / 2.5 m
- 📏 IP54 / Klasse III
- 🌡️ Temperaturmeßbereich: -20 °C bis +45 °C
- 🌡️ -25 °C bis +55 °C
- 📏 Polycarbonat, UV-beständig
- 🔦 Anzahl Lichtfühler: 1
- 👁️ Anzahl PIR Sensoren: 3
- 📏 KNX TP 256: Ja
- 🕒 5 - 100 % / OFF / 1 min - 255 min
- 🕒 5 - 100 %
- 🕒 5 - 2000 Lux

Produkt und Zubehör

Bestellbezeichnung	Farbe	Art.-Nr.
PD2N-KNX-DX-DE	weiß matt, ähnlich RAL9010	93360
PD2N-KNX-DX-UP	weiß matt, ähnlich RAL9010	93361
BLE-IR-Adapter	schwarz	93067
IR-Adapter für Smartphones	schwarz	92726
IR-PD-KNX	-	92123
IR-PD-KNX-Mini	-	93398
Ballschutzkorb BSK (Ø 200 x 90 mm)	weiß	92199
AP Montageset IP54 PD2N- / PD4N-UP	weiß	93307



Produktinformation

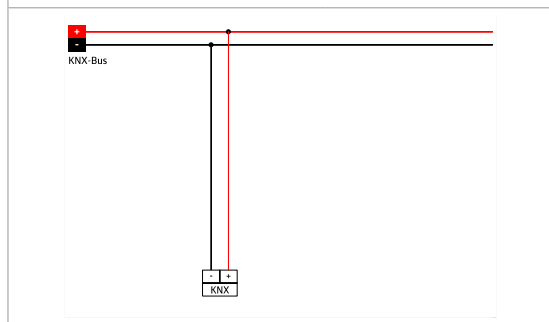
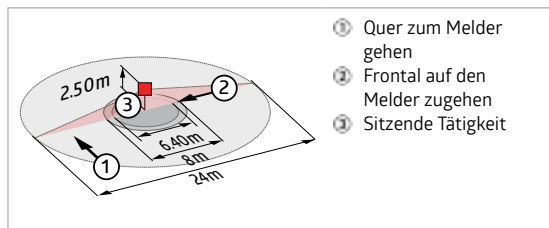
- KNX-Präsenzmelder mit integriertem KNX-BUS-Ankoppler
- Geringe Einbautiefe
- 1 x Licht (regel- oder schaltbar), 1x Slave-Ausgang, 3x HKL-Ausgänge (unabhängig)
- Intelligenter Halbautomatikbetrieb, präsenzunabhängiger Regelbetrieb (Dämmerungsmelder), Vollautomatikbetrieb
- Zwei Logikmodule
- Individuelle Empfindlichkeitsanpassung des PIR-Sensors
- Mischlichtmessung mittels innen- und außenliegendem Lichtsensor
- Verschiedene Sperrfunktionen
- Status-LEDs aktivierbar/deaktivierbar
- Programmiermodus (physikalische Adresse) mittels IR bedienbar
- Regeln/Schalten von drei Lichtgruppen mittels Offset (externe Beeinflussung möglich)
- Kurzpräsenz, Selbstanpassung der Nachlaufzeit, Korridorfunktion
- Aufruf von Lichtszenen
- Temperatur- und Geräuschsensor
- Federklemmen
- Abdecklamellen
- Weitere Produktinformationen siehe Produktseite auf www.beg-luxomat.com

Technische Daten

- Ⓜ über KNX-BUS
- DE= Ø 83 x 55 mm
- UP= Ø 106 x 42 mm
- 12 mA
- horizontal 360° (Deckenmontage)
- max. Ø 10 m quer; max. Ø 6 m frontal; max. Ø 4 m sitzende Tätigkeit
- lm² 78 m² / 2.5 m Montagehöhe
- 2 m / 5 m / 2.5 m
- DE= IP20 / Klasse III
- UP= IP20 / Klasse III
- Temperaturmeßbereich: -5 °C bis +45 °C
- 25 °C bis +55 °C
- Polycarbonat, UV-beständig
- Anzahl Lichtfühler: 2
- Anzahl PIR Sensoren: 1
- KNX TP 256: Ja
- 5 – 100 % / OFF / 1 min – 255 min
- 5 – 100 %
- 5 – 2000 Lux

Produkt und Zubehör

Bestellbezeichnung	Farbe	Art.-Nr.
PD4N-KNX-DX-DE	weiß matt, ähnlich RAL9010	93386
PD4N-KNX-DX-UP	weiß matt, ähnlich RAL9010	93387
IR-Adapter für Smartphones	schwarz	92726
IR-PD-KNX	-	92123
BLE-IR-Adapter	schwarz	93067
IR-PD-KNX-Mini	-	93398
Ballschutzkorb BSK (Ø 200 x 90 mm)	weiß	92199
AP Montageset IP54 PD2N- / PD4N-UP	weiß	93307



Produktinformation

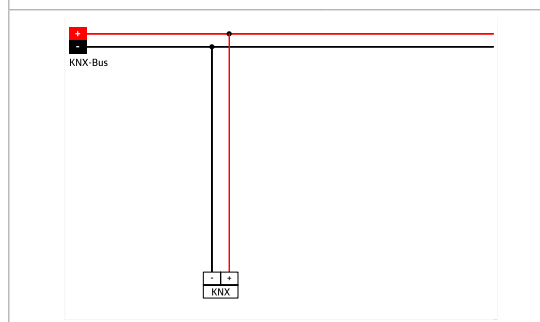
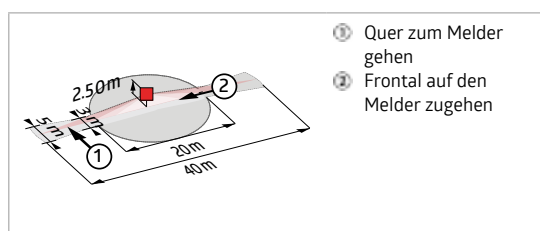
- KNX-Präsenzmelder mit integriertem KNX-BUS-Ankoppler
- Geringe Einbautiefe
- 1x Licht (regel- oder schaltbar), 1x Slave-Ausgang, 3x HKL-Ausgänge (unabhängig)
- Intelligenter Halbautomatikbetrieb, präsenzunabhängiger Regelbetrieb (Dämmerungsmelder), Vollautomatikbetrieb
- Zwei Logikmodule
- Individuelle Empfindlichkeitsanpassung pro PIR-Sensor
- Richtungserkennung
- Mischlichtmessung mittels innen- und außenliegendem Lichtsensor
- Verschiedene Sperrfunktionen
- Status-LEDs aktivierbar/deaktivierbar
- Programmiermodus (physikalische Adresse) mittels IR bedienbar
- Regeln/Schalten von drei Lichtgruppen mittels Offset (externe Beeinflussung möglich)
- Kurzpräsenz, Selbstanpassung der Nachlaufzeit, Korridorfunktion
- Aufruf von Lichtszenen
- Temperatur- und Geräuschsensor
- Federklemmen
- Abdecklamellen
- Weitere Produktinformationen siehe Produktseite auf www.beg-luxomat.com

Technische Daten

- Ⓢ über KNX-BUS
- DE= Ø 106 x 68 mm
- UP= Ø 106 x 55 mm
- Ⓜ 12 mA
- Ⓢ horizontal 360° (Deckenmontage)
- max. Ø 24 m quer; max. Ø 8 m frontal; max. Ø 6.4 m sitzende Tätigkeit
- Ⓜ 450 m² / 2.5 m Montagehöhe
- Ⓢ 2 m / 10 m / 2.5 m
- Ⓢ DE= IP20 / Klasse III
- Ⓢ UP= IP20 / Klasse III
- Ⓢ Temperaturmeßbereich: -5 °C bis +45 °C
- 25 °C bis +55 °C
- Ⓢ Polycarbonat, UV-beständig
- ♂ Anzahl Lichtfühler: 2
- Ⓢ Anzahl PIR Sensoren: 4
- KNX TP 256: Ja
- Ⓢ 5 - 100 % / OFF / 1 min - 255 min
- Ⓢ 5 - 100 %
- Ⓢ 5 - 2000 Lux

Produkt und Zubehör

Bestellbezeichnung	Farbe	Art.-Nr.
PD4N-KNX-K-DX-DE	weiß matt, ähnlich RAL9010	93388
PD4N-KNX-K-DX-UP	weiß matt, ähnlich RAL9010	93389
IR-Adapter für Smartphones	schwarz	92726
IR-PD-KNX	-	92123
BLE-IR-Adapter	schwarz	93067
IR-PD-KNX-Mini	-	93398
Ballschutzkorb BSK (Ø 200 x 90 mm)	weiß	92199
AP Montageset IP54 PD2N- / PD4N-UP	weiß	93307



Produktinformation

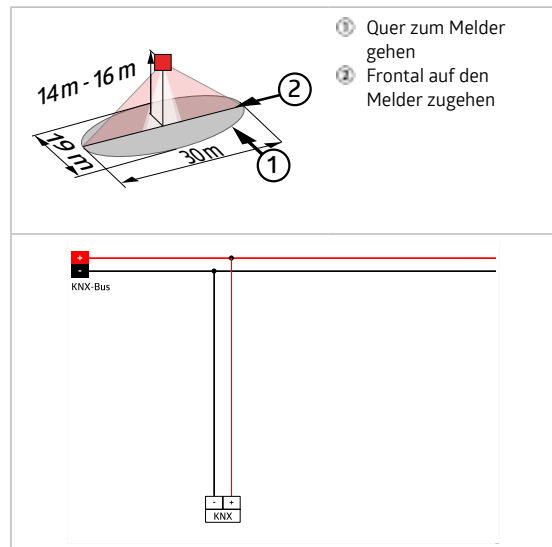
- KNX-Präsenzmelder speziell für Korridore, mit integriertem KNX-BUS-Ankoppler
- Geringe Einbautiefe
- 1 x Licht (regel- oder schaltbar), 1x Slave-Ausgang, 3x HKL-Ausgänge (unabhängig)
- Intelligenter Halbautomatikbetrieb, präsenzunabhängiger Regelbetrieb (Dämmerungsmelder), Vollautomatikbetrieb
- Zwei Logikmodule
- Individuelle Empfindlichkeitsanpassung pro PIR-Sensor
- Richtungserkennung
- Mischlichtmessung mittels innen- und außenliegendem Lichtsensor
- Verschiedene Sperrfunktionen
- Status-LEDs aktivierbar/deaktivierbar
- Programmiermodus (physikalische Adresse) mittels IR bedienbar
- Regeln/Schalten von drei Lichtgruppen mittels Offset (externe Beeinflussung möglich)
- Kurzpräsenz, Selbstanpassung der Nachlaufzeit, Korridorfunktion
- Aufruf von Lichtszenen
- Temperatur- und Geräuschsensor
- Für die Ausrichtung des Melders sind Markierungen vorhanden
- Federklemmen
- Abdecklamellen
- Weitere Produktinformationen siehe Produktseite auf www.beg-luxomat.com

Technische Daten

- Ⓜ über KNX-BUS
- DE= Ø 106 x 68 mm
- UP= Ø 106 x 55 mm
- 12 mA
- horizontal 360° (Deckenmontage)
- max. 40 m x 5 m quer; max. 20 m x 3 m frontal
- 250 m² / 2,5 m Montagehöhe
- 2,4 m / 2,6 m / 2,5 m
- DE= IP20 / Klasse III
- UP= IP20 / Klasse III
- Temperaturmeßbereich: -5 °C bis +45 °C
- 25 °C bis +55 °C
- Polycarbonat, UV-beständig
- Anzahl Lichtfühler: 2
- Anzahl PIR Sensoren: 4
- KNX TP 256: Ja
- 5 – 100 % / OFF / 1 min – 255 min
- 5 – 100 %
- 5 – 2000 Lux

Produkt und Zubehör

Bestellbezeichnung	Farbe	Art.-Nr.
PD4-KNX-GH-DX-AP	weiß matt, ähnlich RAL9010	93399
IR-Adapter für Smartphones	schwarz	92726
BLE-IR-Adapter	schwarz	93067
IR-PD-KNX	-	92123
IR-PD-KNX-Mini	-	93398



Produktinformation

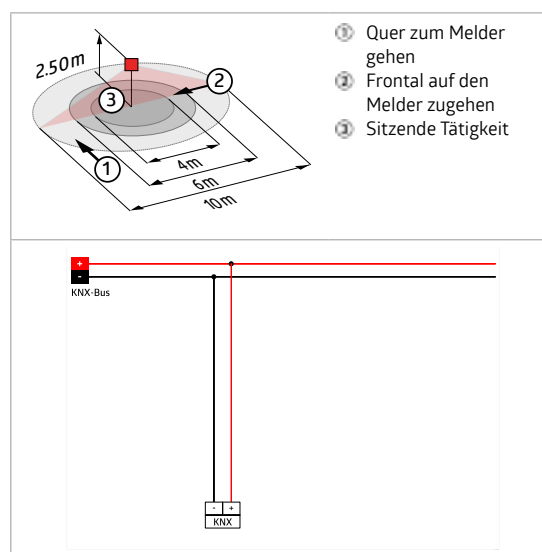
- KNX-Präsenzmelder speziell für Hochregallager, mit integriertem KNX-BUS-Ankoppler
- Externer, mechanisch auf eine Montagehöhe zwischen 5 und 16 m einstellbarer Teleskop-Lichtfühler für eine anwendungsgerechte Lichtmessung
- 1 x Licht (regel- oder schaltbar), 1x Slave-Ausgang, 3x HKL-Ausgänge (unabhängig)
- Intelligenter Halbautomatikbetrieb, präsenzunabhängiger Regelbetrieb (Dämmerungsmelder), Vollautomatikbetrieb
- Zwei Logikmodule
- Individuelle Empfindlichkeitsanpassung pro PIR-Sensor
- Richtungserkennung
- Mischlichtmessung mittels innen- und außenliegendem Lichtsensor
- Verschiedene Sperrfunktionen
- Status-LEDs aktivierbar/deaktivierbar
- Programmiermodus (physikalische Adresse) mittels IR bedienbar
- Regeln/Schalten von drei Lichtgruppen mittels Offset (externe Beeinflussung möglich)
- Kurzpräsenz, Selbstanpassung der Nachlaufzeit, Korridorfunktion
- Aufruf von Lichtszenen
- Temperatursensor
- Abdecklamellen
- Für die Ausrichtung des Melders sind Markierungen vorhanden
- **Bei Verwendung in Hochregallagern ist darauf zu achten, dass jeweils in den Kopfbereichen der Regalgänge Melder verbaut werden, welche durch Blinds oder montageteknische Anordnung nur Bewegung in dem gewünschten Regalbereich erfassen.**
- Weitere Produktinformationen siehe Produktseite auf www.beg-luxomat.com

Technische Daten

- Ⓢ über KNX-BUS
- Ⓛ ∅ 101 × 76 mm
- ⓐ 12 mA
- Ⓜ horizontal 360° oval (Deckenmontage)
- Ⓜ 30 m × 19 m
- Ⓜ 440 m² / 14 m Montagehöhe
- Ⓜ 5 m / 16 m / 14 m
- Ⓜ IP54 / Klasse III
- Ⓜ Temperaturmeßbereich: -5 °C bis +45 °C
- Ⓜ -25 °C bis +55 °C
- Ⓜ Polycarbonat, UV-beständig
- Ⓜ Anzahl Lichtfühler: 1
- Ⓜ Anzahl PIR Sensoren: 3
- Ⓜ KNX TP 256: Ja
- Ⓜ 5 - 100 % / OFF / 1 min - 255 min
- Ⓜ 5 - 100 %
- Ⓜ 5 - 2000 Lux

Produkt und Zubehör

Bestellbezeichnung	Farbe	Art.-Nr.
PD9-KNX-DX-DE	weiß matt, ähnlich RAL9010	93390
Abdecklamellen Mini-Präsenzmelder PD9	transparent	32702
BLE-IR-Adapter	schwarz	93067
IR-Adapter für Smartphones	schwarz	92726
IR-PD-KNX	-	92123
IR-PD-KNX-Mini	-	93398
Abdeckung IP65 für Sensorkopf PD9	transparent	92958
Clip-Designrahmen eckig PD9-DE	reinweiß matt, ähnlich RAL9010	92993



Produktinformation

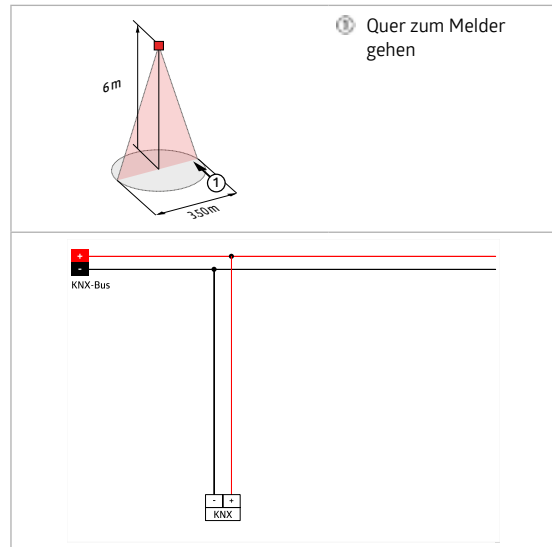
- KNX-Mini-Präsenzmelder mit integriertem BUS-Ankoppler
- 1 x Licht (regel- oder schaltbar), 1x Slave-Ausgang, 3x HKL-Ausgänge (unabhängig)
- Intelligenter Halbautomatikbetrieb, präsenzunabhängiger Regelbetrieb (Dämmerungsmelder), Vollautomatikbetrieb
- Zwei Logikmodule
- Individuelle Empfindlichkeitsanpassung des PIR-Sensors
- Mischlichtmessung mittels innenliegendem Lichtsensor
- Verschiedene Sperrfunktionen
- Status-LEDs aktivierbar/deaktivierbar
- Programmiermodus (physikalische Adresse) mittels IR bedienbar
- Regeln/Schalten von drei Lichtgruppen mittels Offset (externe Beeinflussung möglich)
- Kurzpräsenz, Selbstanpassung der Nachlaufzeit, Korridorfunktion
- Aufruf von Lichtszenen
- Temperatursensor
- Federklemmen für den einfachen und schnellen Einbau in abgehängte Decken
- Inklusive Abdecklamellen und Klemmring für den Einbau in Leuchten
- Weitere Produktinformationen siehe Produktseite auf www.beg-luxomat.com

Technische Daten

- Ⓜ über KNX-BUS
- 📏 Sensorkopf: Ø 45 x 28 mm, Leistungsteil: 129 x 29 x 22 mm
- Ⓜ 12 mA
- 📐 horizontal 360° (Deckenmontage)
- 📏 max. Ø 10 m quer; max. Ø 6 m frontal; max. Ø 4 m sitzende Tätigkeit
- 📏 78 m² / 2.5 m Montagehöhe
- 📏 2 m / 5 m / 2.5 m
- 📏 IP20 / Klasse III
- 🌡️ Temperaturmeßbereich: -5 °C bis +45 °C
- 🌡️ -25 °C bis +55 °C
- 📏 Polycarbonat, UV-beständig
- 🔌 Anzahl Lichtfühler: 1
- 📏 Anzahl PIR Sensoren: 1
- 📏 KNX TP 256: Ja
- 📏 45 cm
- 📏 5 - 100 % / OFF / 1 min - 255 min
- 📏 5 - 100 %
- 📏 5 - 2000 Lux

Produkt und Zubehör

Bestellbezeichnung	Farbe	Art.-Nr.
PD9-KNX-GH-DX-DE	weiß matt, ähnlich RAL9010	93391
BLE-IR-Adapter	schwarz	93067
IR-Adapter für Smartphones	schwarz	92726
IR-PD-KNX	-	92123
IR-PD-KNX-Mini	-	93398
Clip-Designrahmen eckig PD9-DE	reinweiß matt, ähnlich RAL9010	92993



Produktinformation

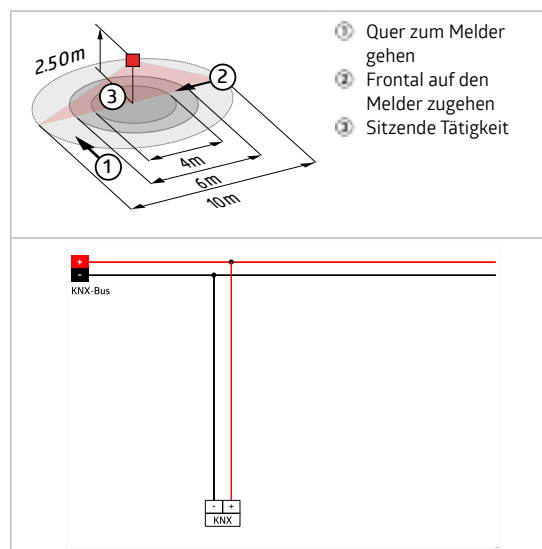
- KNX-Mini-Präsenzmelder mit integriertem KNX-BUS-Ankopp-ler, speziell für große Höhen
- 1 x Licht (regel- oder schaltbar), 1x Slave-Ausgang, 3x HKL-Ausgänge (unabhängig)
- Intelligenter Halbautomatikbetrieb, präsenzunabhängiger Regelbetrieb (Dämmerungsmelder), Vollautomatikbetrieb
- Zwei Logikmodule
- Individuelle Empfindlichkeitsanpassung des PIR-Sensors
- Mischlichtmessung mittels innenliegendem Lichtsensor
- Verschiedene Sperrfunktionen
- Status-LEDs aktivierbar/deaktivierbar
- Programmiermodus (physikalische Adresse) mittels IR bedienbar
- Regeln/Schalten von drei Lichtgruppen mittels Offset (externe Beeinflussung möglich)
- Kurzpräsenz, Selbstanpassung der Nachlaufzeit, Korridor-funktion
- Aufruf von Lichtszenen
- Temperatursensor
- Lichtregelung bis 5 m Montagehöhe realisierbar!
- Federklemmen für den einfachen und schnellen Einbau in abgehängte Decken
- Inklusive Abdecklamelle und Klemmring für den Einbau in Leuchten
- Weitere Produktinformationen siehe Produktseite auf www.beg-luxomat.com

Technische Daten

- Ⓢ über KNX-BUS
- 📏 Sensorkopf: Ø 45 x 40 mm, Leistungsteil: 129 x 29 x 22 mm
- ⓐ 12 mA
- 📐 horizontal 360° (Deckenmontage)
- ⚙️ max. Ø 3.5 m quer
- 📐 9 m² / 6 m Montagehöhe
- 📏 5 m / 10 m / 6 m
- 📦 IP20 / Klasse III
- 🌡️ Temperaturmeßbereich: -5 °C bis +45 °C
- 🌡️ -25 °C bis +55 °C
- 📦 Polycarbonat, UV-beständig
- 🔦 Anzahl Lichtfühler: 1
- 👁️ Anzahl PIR Sensoren: 1
- 📡 KNX TP 256: Ja
- 📏 45 cm
- 🔧 5 - 100 % / OFF / 1 min - 255 min
- ⚙️ 5 - 100 %
- 📏 5 - 2000 Lux

Produkt und Zubehör

Bestellbezeichnung	Farbe	Art.-Nr.
PICO-KNX-DX-DE	weiß matt, ähnlich RAL9010	92719
IR-Adapter für Smartphones	schwarz	92726
IR-PD-KNX	-	92123
BLE-IR-Adapter	schwarz	93067
IR-PD-KNX-Mini	-	93398



Produktinformation

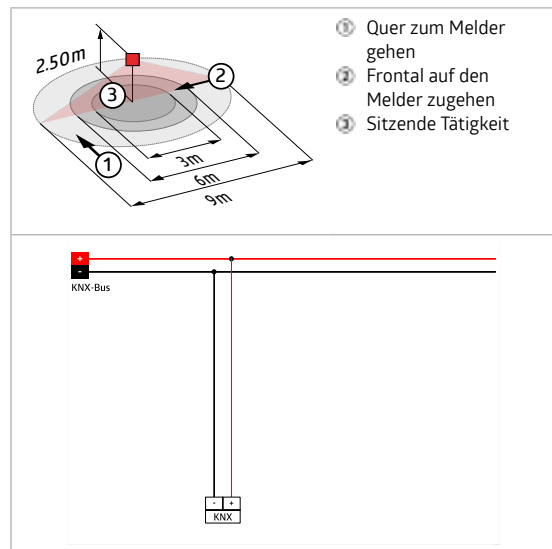
- KNX-Mini-Präsenzmelder mit integriertem BUS-Ankoppler
- 1 x Licht (regel- oder schaltbar), 1x Slave-Ausgang, 3x HKL-Ausgänge (unabhängig)
- Intelligenter Halbautomatikbetrieb, präsenzunabhängiger Regelbetrieb (Dämmerungsmelder), Vollautomatikbetrieb
- Zwei Logikmodule
- Individuelle Empfindlichkeitsanpassung des PIR-Sensors
- Mischlichtmessung mittels innenliegendem Lichtsensor
- Verschiedene Sperrfunktionen
- Status-LEDs aktivierbar/deaktivierbar
- Programmiermodus (physikalische Adresse) mittels IR bedienbar
- Regeln/Schalten von drei Lichtgruppen mittels Offset (externe Beeinflussung möglich)
- Kurzpräsenz, Selbstanpassung der Nachlaufzeit, Korridorfunktion
- Aufruf von Lichtszenen
- Temperatursensor
- Weitere Produktinformationen siehe Produktseite auf www.beg-luxomat.com

Technische Daten

- Ⓜ über KNX-BUS
- Ⓜ Ø 33 x 32 mm
- Ⓜ 12 mA
- Ⓜ horizontal 360° (Deckenmontage)
- Ⓜ max. Ø 10 m quer; max. Ø 6 m frontal; max. Ø 4 m sitzende Tätigkeit
- Ⓜ 78 m² / 2.5 m Montagehöhe
- Ⓜ 2 m / 5 m / 2.5 m
- Ⓜ IP20 / Klasse III
- Ⓜ Temperaturmeßbereich: -5 °C bis +45 °C
- Ⓜ -25 °C bis +55 °C
- Ⓜ Polycarbonat, UV-beständig
- Ⓜ Anzahl Lichtfühler: 1
- Ⓜ Anzahl PIR Sensoren: 1
- Ⓜ KNX TP 256: Ja
- Ⓜ 5 – 100 % / OFF / 1 min – 255 min
- Ⓜ 5 – 100 %
- Ⓜ 5 – 2000 Lux

Produkt und Zubehör

Bestellbezeichnung	Farbe	Art.-Nr.
PD11-KNX-FLAT-DX-DE	weiß matt, ähnlich RAL9010	93392
IR-Adapter für Smartphones	schwarz	92726
IR-PD-KNX	-	92123
IR-PD-KNX-Mini	-	93398
Abdeckring PD11 Ø 100 mm	weiß matt, ähnlich RAL9011	92692
Clip-Designrahmen eckig PD11-DE	weiß matt, ähnlich RAL9010	92994
BLE-IR-Adapter	schwarz	93067
UP-Adapter Set / PD11	weiß	92833



Produktinformation

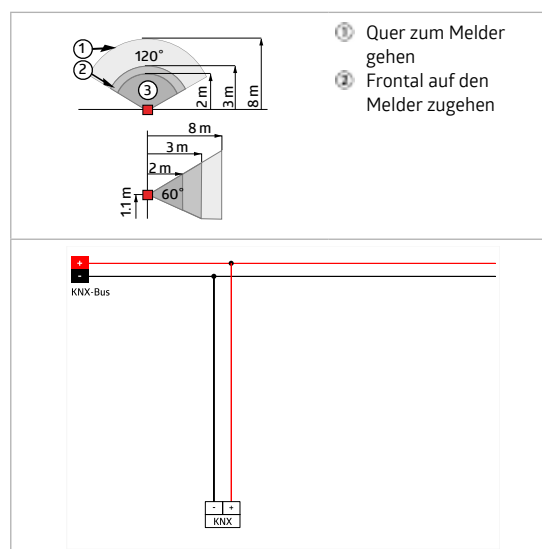
- Besonders flacher KNX-Präsenzmelder mit integriertem KNX-BUS-Ankoppler
- 1 x Licht (regel- oder schaltbar), 1x Slave-Ausgang, 3x HKL-Ausgänge (unabhängig)
- Intelligenter Halbautomatikbetrieb, präsenzunabhängiger Regelbetrieb (Dämmerungsmelder), Vollautomatikbetrieb
- Zwei Logikmodule
- Individuelle Empfindlichkeitsanpassung des PIR-Sensors
- Mischlichtmessung mittels innenliegendem Lichtsensor
- Verschiedene Sperrfunktionen
- Status-LEDs aktivierbar/deaktivierbar
- Programmiermodus (physikalische Adresse) mittels IR bedienbar
- Regeln/Schalten von drei Lichtgruppen mittels Offset (externe Beeinflussung möglich)
- Kurzpräsenz, Selbstanpassung der Nachlaufzeit, Korridorfunktion
- Aufruf von Lichtszenen
- Temperatur- und Geräuschsensor
- Federklemmen für den einfachen und schnellen Einbau in abgehängte Decken
- Inklusive Abdecklamellen und Klemmring für den Einbau in Leuchten
- Mit Zubehör für Unterputzmontage in Decken- und Sichtbeton.
- Weitere Produktinformationen siehe Produktseite auf www.beg-luxomat.com

Technische Daten

- Ⓢ über KNX-BUS
- Ⓛ 52 x 48 mm
- ⓐ 12 mA
- horizontal 360° (Deckenmontage)
- ⚠ max. Ø 9 m quer; max. Ø 6 m frontal; max. Ø 3 m sitzende Tätigkeit
- Ⓜ 63 m² / 2.5 m Montagehöhe
- Ⓜ 2 m / 5 m / 2.5 m
- Ⓜ IP54 / Klasse III
- Ⓜ Temperaturmeßbereich: -5 °C bis +45 °C
- Ⓜ -25 °C bis +55 °C
- Ⓜ Polycarbonat, UV-beständig
- Ⓜ Anzahl Lichtfühler: 1
- Ⓜ Anzahl PIR Sensoren: 1
- Ⓜ KNX TP 256: Ja
- Ⓜ 5 - 100 % / OFF / 1 min - 255 min
- Ⓜ 5 - 100 %
- Ⓜ 5 - 2000 Lux

Produkt und Zubehör

Bestellbezeichnung	Farbe	Art.-Nr.
Indoor 140-L-KNX-DX ohne Rahmen	-	93393
BLE-IR-Adapter	schwarz	93067
IR-Adapter für Smartphones	schwarz	92726
IR-PD-KNX	-	92123
IR-PD-KNX-Mini	-	93398
Zentralplatte Indoor 140 45x45	reinweiß glänzend, ähnlich RAL9010	38946



Produktinformation

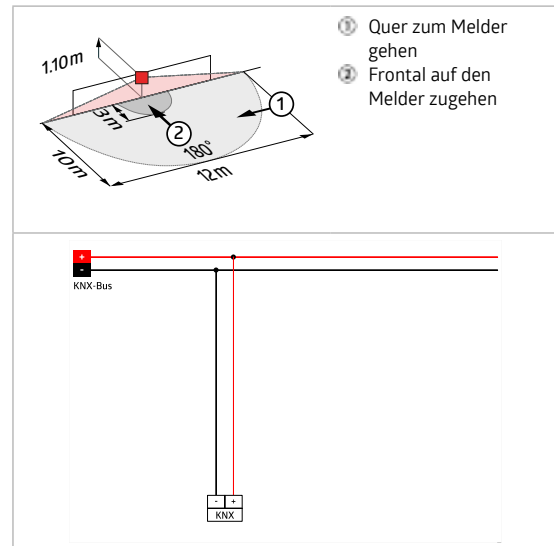
- KNX-Präsenzmelder mit integriertem KNX-BUS-Ankoppler, speziell für die Installation in Wänden
- 1 x Licht (regel- oder schaltbar), 1x Slave-Ausgang, 3x HKL-Ausgänge (unabhängig)
- Intelligenter Halbautomatikbetrieb, präsenzunabhängiger Regelbetrieb (Dämmerungsmelder), Vollautomatikbetrieb
- Zwei Logikmodule
- Individuelle Empfindlichkeitsanpassung des PIR-Sensors
- Mischlichtmessung mittels innenliegendem Lichtsensor
- Temperatursensor
- Verschiedene Sperrfunktionen
- Status-LEDs aktivierbar/deaktivierbar
- Programmiermodus (physikalische Adresse) mittels IR bedienbar
- Regeln/Schalten von drei Lichtgruppen mittels Offset (externe Beeinflussung möglich)
- Kurzpräsenz, Selbstanpassung der Nachlaufzeit, Korridorfunktion
- Aufruf von Lichtszenen
- Integriertes Downlight mit Orientierungs- und Nachtlichtfunktion
- Mit integriertem 2-fach Taster
- In Verbindung mit Zentralplatten einsetzbar in gängige Rahmensysteme verschiedener Hersteller
- B.E.G.-Abdeckrahmen und Zentralplatten zur Kombination mit anderen Rahmensystemen verfügbar
- Abdeckrahmen müssen separat bestellt werden, verfügbar in verschiedenen Farben
- Weitere Produktinformationen siehe Produktseite auf www.beg-luxomat.com

Technische Daten

- Ⓜ über KNX-BUS
- 📏 (ohne Rahmen) 70 × 70 × 51 mm
- Ⓜ 24 mA
- 📐 horizontal 120° (Wandmontage)
- 📏 max. 8 m quer; max. 3 m frontal
- 📏 67 m² / 1.1 m Montagehöhe
- 📏 1 m / 1.2 m / 1.1 m
- 🛡️ IP20 / Klasse III
- 🌡️ Temperaturmeßbereich: -5 °C bis +45 °C
- 🌡️ -25 °C bis +55 °C
- 📦 Polycarbonat, UV-beständig
- 🔦 Anzahl Lichtfühler: 1
- 🎯 Anzahl PIR Sensoren: 1
- 📡 KNX TP 256: Ja
- 🔧 5 – 100 % / OFF / 1 min – 255 min
- 🔧 5 – 100 %
- 🔧 5 – 2000 Lux

Produkt und Zubehör

Bestellbezeichnung	Farbe	Art.-Nr.
Indoor 180-KNX-DX ohne Rahmen	-	93364
Abdecklamelle Indoor 180	weiß	33233
BLE-IR-Adapter	schwarz	93067
IR-Adapter für Smartphones	schwarz	92726
IR-PD-KNX	-	92123
IR-PD-KNX-Mini	-	93398
Aufputzdose Indoor 180	reinweiß matt, ähnlich RAL9010	92141
Zentralplatte Indoor 180	verkehrsweiß matt, ähnlich RAL9016	38947
Zentralplatte Indoor 180	perlweiß matt, ähnlich RAL1013	39076



Produktinformation

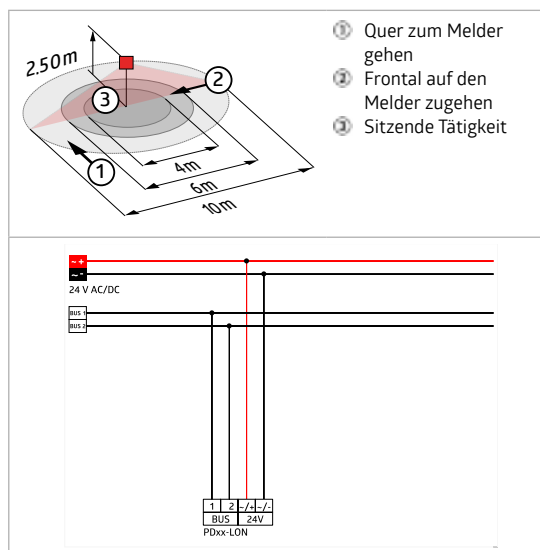
- KNX-Präsenzmelder mit integriertem KNX-BUS-Ankoppler, speziell für die Installation in Wänden
- 1 x Licht (regel- oder schaltbar), 1x Slave-Ausgang, 3x HKL-Ausgänge (unabhängig)
- Intelligenter Halbautomatikbetrieb, präsenzunabhängiger Regelbetrieb (Dämmerungsmelder), Vollautomatikbetrieb
- Zwei Logikmodule
- Individuelle Empfindlichkeitsanpassung des PIR-Sensors
- Mischlichtmessung mittels innenliegendem Lichtsensor
- Verschiedene Sperrfunktionen
- Status-LEDs aktivierbar/deaktivierbar
- Programmiermodus (physikalische Adresse) mittels IR bedienbar
- Regeln/Schalten von drei Lichtgruppen mittels Offset (externe Beeinflussung möglich)
- Kurzpräsenz, Selbstanpassung der Nachlaufzeit, Korridorfunktion
- Aufruf von Lichtszenen
- Temperatur- und Geräuschsensor
- Abdecklamellen
- Zur Kombination mit Abdeckrahmen (Maß Innenabdeckung 50 x 50 mm) in 5 verschiedenen Farben
- In Verbindung mit Zentralplatten einsetzbar in gängige Rahmensysteme verschiedener Hersteller
- B.E.G.-Abdeckrahmen und Zentralplatten zur Kombination mit anderen Rahmensystemen verfügbar
- Abdeckrahmen müssen separat bestellt werden, verfügbar in verschiedenen Farben
- Weitere Produktinformationen siehe Produktseite auf www.beg-luxomat.com

Technische Daten

- Ⓢ über KNX-BUS
- Ⓛ (ohne Rahmen) 70 x 70 x 61 mm
- ⓐ 12 mA
- Ⓜ horizontal 180° (Wandmontage)
- Ⓜ max. 10 m quer; max. 3 m frontal
- Ⓜ 150 m² / 1.1 m Montagehöhe
- Ⓜ 1 m / 2.2 m / 1.1 m
- Ⓜ IP20 / Klasse III
- Ⓜ Temperaturmeßbereich: -5 °C bis +45 °C
- Ⓜ -25 °C bis +55 °C
- Ⓜ Polycarbonat, UV-beständig
- Ⓜ Anzahl Lichtfühler: 1
- Ⓜ Anzahl PIR Sensoren: 1
- Ⓜ KNX TP 256: Ja
- Ⓜ 5 - 100 % / OFF / 1 min - 255 min
- Ⓜ 5 - 100 %
- Ⓜ 5 - 2000 Lux

Produkt und Zubehör

Bestellbezeichnung	Farbe	Art.-Nr.
PD2N-LON-AP	weiß matt, ähnlich RAL9010	92734
PD2N-LON-DE	weiß matt, ähnlich RAL9010	92736
BLE-IR-Adapter	schwarz	93067
IR-Adapter für Smartphones	schwarz	92726
IR-PD-LON	-	92835
Ballschutzkorb BSK (Ø 200 x 90 mm)	weiß	92199



Produktinformation

- LON-Präsenzmelder mit integriertem Lichtsensor zur tageslichtabhängigen Beleuchtungssteuerung
- Folgende Gerätefunktionen werden als BUS-Variablen zur Verfügung gestellt:
 - 1 x Lichtsensor
 - 1 x Präsenzsensoren
 - 1 x Präsenz- und Licht-Controller
 - 1 x Präsenz-Controller
 - 2 x Jalousieschalter
 - 1 x SCC Befehlsmodul
 - 3 x Tasterfunktion
 - 1 x Szenen-Funktion
- Voll- oder halbautomatischer Betriebsmodus
- Betriebsarten Schalten oder Konstantlichtsteuerung
- Praktische Schnittstelle zu HKL-Systemen
- FT5000-LON-Transceiver
- Alle Konfigurationseigenschaften mittels Network Variables veränderbar
- Optionale Infrarot-Fernsteuerung
- Einstellungen mit LON-Installations-Tool
- Einstellbare Ein- und Ausschaltverzögerung des Orientierungslichtes bei Abwesenheit von Personen

Technische Daten

- Ⓢ 24 V AC / DC +/- 20%
- Ⓛ AP= Ø 98 x 50 mm
DE= Ø 80 x 65 mm
- ⓐ 12 mA bei 24 V DC
20 mA bei 24 V AC
- Ⓢ < 0.5 W
- Ⓢ horizontal 360° (Deckenmontage)
- Ⓢ max. Ø 10 m quer; max. Ø 6 m frontal; max. Ø 4 m sitzende Tätigkeit
- Ⓢ 78 m² / 2.5 m Montagehöhe
- Ⓢ 2 m / 5 m / 2.5 m
- Ⓢ AP= IP20 / Klasse II
DE= IP20 / Klasse II
- Ⓢ +5 °C bis +50 °C
- Ⓢ Polycarbonat, UV-beständig
- Ⓢ 0 – 2000 Lux
- Ⓢ Mischlichtmessung

Produkt und Zubehör

Bestellbezeichnung	Farbe	Art.-Nr.
PD4N-LON-DE	weiß matt, ähnlich RAL9010	92831
PD4N-LON-AP	weiß matt, ähnlich RAL9010	92834
BLE-IR-Adapter	schwarz	93067
IR-Adapter für Smartphones	schwarz	92726
IR-PD-LON	-	92835
Ballschutzkorb BSK (Ø 200 x 90 mm)	weiß	92199
Clip-Designrahmen eckig PD4-DE	reinweiß matt, ähnlich RAL9010	92992



① Quer zum Melder gehen
 ② Frontal auf den Melder zugehen
 ③ Sitzende Tätigkeit

Produktinformation

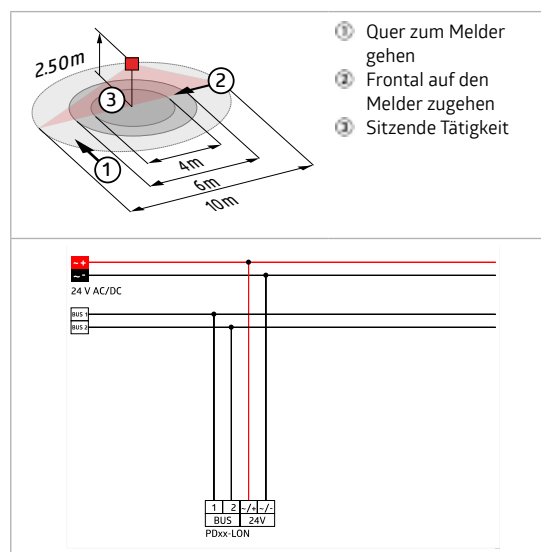
- LON-Präsenzmelder mit integriertem Lichtsensor zur tageslichtabhängigen Beleuchtungssteuerung
- Folgende Gerätefunktionen werden als BUS-Variablen zur Verfügung gestellt:
 - 1 x Lichtsensor
 - 2 x Präsenzsensoren
 - 2 x Präsenz- und Licht-Controller
 - 2 x Präsenz-Controller
 - 2 x Jalousieschalter
 - 1 x SCC Befehlsmodul
 - 3 x Tasterfunktion
 - 1 x Szenen-Funktion
- Voll- oder halbautomatischer Betriebsmodus
- Betriebsarten Schalten oder Konstantlichtsteuerung
- Praktische Schnittstelle zu HKL-Systemen
- FT5000-LON-Transceiver
- Alle Konfigurationseigenschaften mittels Network Variables veränderbar
- Optionale Infrarot-Fernsteuerung
- Einstellungen mit LON-Installations-Tool
- Einstellbare Ein- und Ausschaltverzögerung des Orientierungslichtes bei Abwesenheit von Personen

Technische Daten

- Ⓢ 24 V AC / DC +/- 20%
- Ⓛ DE= Ø 98 x 63 mm
AP= Ø 97 x 84 mm
- ⓐ 12 mA bei 24 V DC
20 mA bei 24 V AC
- ⓐ < 0.5 W
- Ⓛ horizontal 360° (Deckenmontage)
- ⓐ max. Ø 24 m quer; max. Ø 8 m frontal; max. Ø 6.4 m sitzende Tätigkeit
- Ⓛ 450 m² / 2.5 m Montagehöhe
- Ⓛ 2 m / 10 m / 2.5 m
- Ⓛ DE= IP20 / Klasse II
AP= IP20 / Klasse II
- Ⓛ +5 °C bis +50 °C
- Ⓛ Polycarbonat, UV-beständig
- Ⓛ 0 – 2000 Lux
- Ⓛ Mischlichtmessung

Produkt und Zubehör

Bestellbezeichnung	Farbe	Art.-Nr.
PD9-LON-DE	weiß matt, ähnlich RAL9010	92989
Abdecklamellen Mini-Präsenzmelder PD9	transparent	32702
BLE-IR-Adapter	schwarz	93067
IR-Adapter für Smartphones	schwarz	92726
IR-PD-LON	-	92835
Abdeckung IP65 für Sensorkopf PD9	transparent	92958
Clip-Designrahmen eckig PD9-DE	reinweiß matt, ähnlich RAL9010	92993



Produktinformation

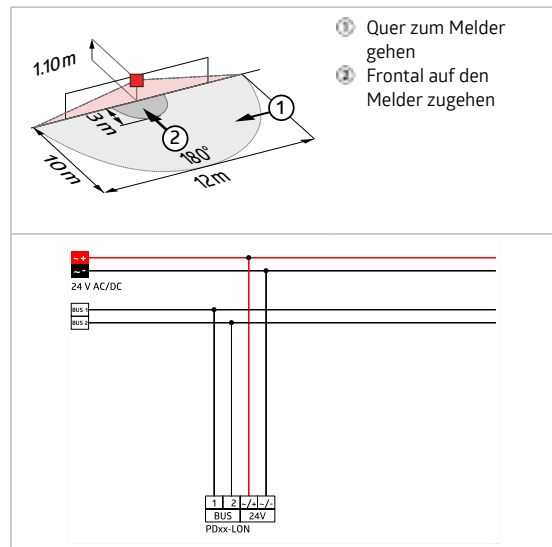
- LON-Präsenzmelder mit integriertem Lichtsensor zur tageslichtabhängigen Beleuchtungssteuerung
- Folgende Gerätefunktionen werden als BUS-Variablen zur Verfügung gestellt:
 - 1 x Lichtsensor
 - 1 x Präsenzsensoren
 - 1 x Präsenz- und Licht-Controller
 - 1 x Präsenz-Controller
 - 2 x Jalousieschalter
 - 1 x SCC Befehlsmodul
 - 3 x Tasterfunktion
 - 1 x Szenen-Funktion
- Voll- oder halbautomatischer Betriebsmodus
- Betriebsarten Schalten oder Konstantlichtsteuerung
- Praktische Schnittstelle zu HKL-Systemen
- FT5000-LON-Transceiver
- Alle Konfigurationseigenschaften mittels Network Variables veränderbar
- Optionale Infrarot-Fernsteuerung
- Einstellungen mit LON-Installations-Tool
- Einstellbare Ein- und Ausschaltverzögerung des Orientierungslichtes bei Abwesenheit von Personen
- Federklemmen für den einfachen und schnellen Einbau in abgehängte Decken und in Leuchten
- Inklusive Ø 45 mm Abdeckring und Abdecklamellen

Technische Daten

- Ⓢ 24 V AC / DC +/- 20%
- Ⓛ Sensorkopf: Ø 45 x 28 mm, Leistungsteil: 120 x 29 x 22 mm
- ⓐ 12 mA bei 24 V DC
20 mA bei 24 V AC
- Ⓢ < 0.5 W
- Ⓛ horizontal 360° (Deckenmontage)
- ⓐ max. Ø 10 m quer; max. Ø 6 m frontal; max. Ø 4 m sitzende Tätigkeit
- Ⓛ 78 m² / 2.5 m Montagehöhe
- Ⓛ 2 m / 5 m / 2.5 m
- Ⓛ IP20 / Klasse II
- Ⓛ +5 °C bis +50 °C
- Ⓛ Polycarbonat, UV-beständig
- Ⓛ 45 cm
- Ⓛ 0 – 2000 Lux
- Ⓛ Mischlichtmessung

Produkt und Zubehör

Bestellbezeichnung	Farbe	Art.-Nr.
Indoor 180-LON ohne Rahmen	-	92329
Abdecklamelle Indoor 180	weiß	33233
Aufputzdose Indoor 180	reinweiß matt, ähnlich RAL9010	92141
Zentralplatte Indoor 180	verkehrsweiß matt, ähnlich RAL9016	38947
Zentralplatte Indoor 180	perlweiß matt, ähnlich RAL1013	39076



Produktinformation

- LON-Wand-Präsenzmelder mit integriertem Lichtsensor zur tageslichtabhängigen Beleuchtungssteuerung
- Folgende Gerätefunktionen werden als BUS-Variablen zur Verfügung gestellt:
 - 1 x Lichtsensor
 - 1 x Präsenzsensoren
 - 1 x Präsenz- und Licht-Controller
 - 1 x Präsenz-Controller
 - 2 x Jalousieschalter
 - 1 x SCC Befehlsmodul
 - 3 x Tasterfunktion
 - 1 x Szenen-Funktion
- Voll- oder halbautomatischer Betriebsmodus
- Betriebsarten Schalten oder Konstantlichtsteuerung
- Praktische Schnittstelle zu HKL-Systemen
- Einstellbare Ein- und Ausschaltverzögerung des Orientierungslichtes bei Abwesenheit von Personen
- FT5000-LON-Transceiver
- Alle Konfigurationseigenschaften mittels Network Variables veränderbar
- Optionale Infrarot-Fernsteuerung
- Einstellungen mit LON-Installations-Tool
- Zur Kombination mit Abdeckrahmen (Maß Innenabdeckung 50 x 50 mm) in 5 verschiedenen Farben
- B.E.G.-Abdeckrahmen und Zentralplatten zur Kombination mit anderen Rahmensystemen verfügbar

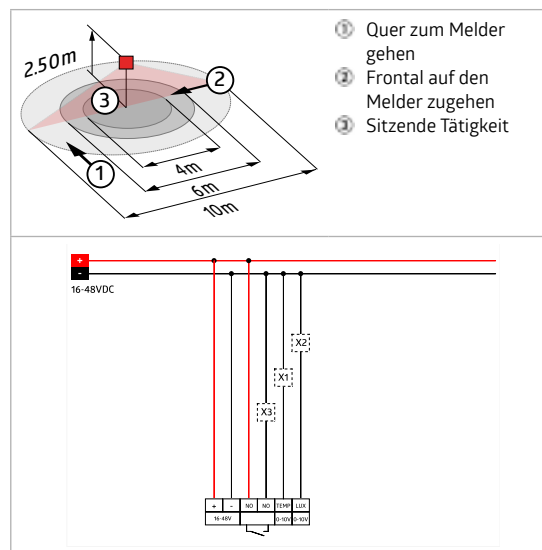
Technische Daten

- Ⓢ 24 V AC / DC +/- 20%
- Ⓛ 70 x 70 x 61 mm
- Ⓐ 12 mA bei 24 V DC
20 mA bei 24 V AC
- Ⓢ < 0.5 W
- Ⓛ horizontal 180° (Wandmontage)
- Ⓛ max. 10 m quer; max. 3 m frontal
- Ⓛ 150 m² / 1.1 m Montagehöhe
- Ⓛ 1 m / 2.2 m / 1.1 m
- Ⓛ IP20 / Klasse II
- Ⓛ +5 °C bis +50 °C
- Ⓛ 0 – 2000 Lux
Mischlichtmessung

Proprietäre Systeme

Produkt und Zubehör

Bestellbezeichnung	Farbe	Art.-Nr.
PD2N-LTMS-DE	weiß matt, ähnlich RAL9010	92113
Abdecklamellen PD3N		37367
Ballschutzkorb BSK (Ø 200 x 90 mm)	weiß	92199



Produktinformation

- Multisensor zur Erfassung von Präsenz, Temperatur- und Helligkeitswerten
- Zur Integration in ein proprietäres Bussystem
- Ausgabe des aktuellen Licht- und Temperaturwertes als Analogspannung
- Ausgabe der Bewegungserkennung über Schaltkontakt
- Feineinstellung des Ausgangswertes für die Lichtmessung und Temperatur über Potentiometer am Gerät

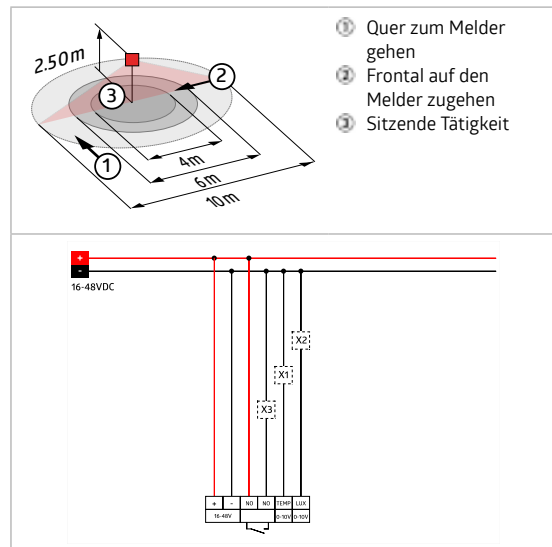
Technische Daten

- Ⓢ 16 – 48 V DC
- ⊘ 80 × 83 mm
- < 1 W
- horizontal 360° (Deckenmontage)
- max. Ø 10 m quer; max. Ø 6 m frontal; max. Ø 4 m sitzende Tätigkeit
- 78 m² / 2.5 m Montagehöhe
- 2 m / 5 m / 2.5 m
- IP20 / Klasse II
- Lichtmessung: 0 – 1000 Lux, 0-10 V, ca. 10 mV/ Lux
- Temperatur Ausgabe: 0 °C – +50 °C, 0-10 V, ca. 200 mV/°C
- 0 °C bis +50 °C
- Polycarbonat, UV-beständig
- Kanal 1**
- 48 V DC / 3 A; cos φ = 1
- μ-Kontakt, potentialfrei Schließer/NO
- 15 s – 30 min, Impuls
- Mischlichtmessung

Proprietäre Systeme

Produkt und Zubehör

Bestellbezeichnung	Farbe	Art.-Nr.
PD2N-LTMS-RR-DE	weiß matt, ähnlich RAL9010	92119
BLE-IR-Adapter	schwarz	93067
IR-Adapter für Smartphones	schwarz	92726
IR-LTMS	-	92185
Ballschutzkorb BSK (Ø 200 x 90 mm)	weiß	92199



Produktinformation

- Multisensor zur Erfassung von Präsenz, Temperatur- und Helligkeitswerten
- Zur Integration in ein proprietäres Bussystem
- Ausgabe der Bewegungserkennung über Schaltkontakt
- Ausgabe des aktuellen Licht- und Temperaturwertes als Analogspannung
- Feineinstellung des Ausgangswertes für die Lichtmessung und Temperatur über Potentiometer am Gerät
- Weitere Funktionen über optionale Fernbedienung einstellbar

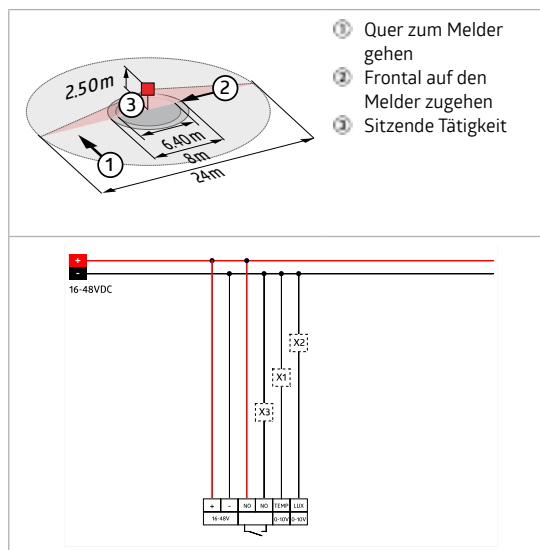
Technische Daten

- Ⓢ 16 – 48 V DC
- Ⓢ Ø 80 × 83 mm
- Ⓢ < 1 W
- Ⓢ horizontal 360° (Deckenmontage)
- Ⓢ max. Ø 10 m quer; max. Ø 6 m frontal; max. Ø 4 m sitzende Tätigkeit
- Ⓢ 78 m² / 2.5 m Montagehöhe
- Ⓢ 2 m / 5 m / 2.5 m
- Ⓢ IP20 / Klasse II
- Ⓢ Lichtmessung: 0 – 1000 Lux, 0-10 V, ca. 10 mV/ Lux
- Ⓢ Temperatur Ausgabe: 0 °C – +50 °C, 0-10 V, ca. 200 mV/°C
- Ⓢ 0 °C bis +50 °C
- Ⓢ Polycarbonat, UV-beständig
- Kanal 1**
- Ⓢ 48 V DC / 0.1 A; cos φ = 1
- Ⓢ µ-Kontakt, potentialfrei Schließer/NO
- Ⓢ 1 s – 60 min, Impuls
- Ⓢ Mischlichtmessung

Proprietäre Systeme

Produkt und Zubehör

Bestellbezeichnung	Farbe	Art.-Nr.
PD4N-LTMS-RR-DE	weiß matt, ähnlich RAL9010	92709
IR-LTMS	-	92185
Ballschutzkorb BSK (Ø 200 x 90 mm)	weiß	92199



Produktinformation

- Multisensor zur Erfassung von Präsenz, Temperatur- und Helligkeitswerten
- Zur Integration in ein proprietäres Bussystem
- Ausgabe des aktuellen Licht- und Temperaturwertes als Analogspannung
- Ausgabe der Bewegungserkennung über Schaltkontakt
- Feineinstellung des Ausgangswertes für die Lichtmessung und Temperatur über Potentiometer am Gerät
- Weitere Funktionen über optionale Fernbedienung einstellbar

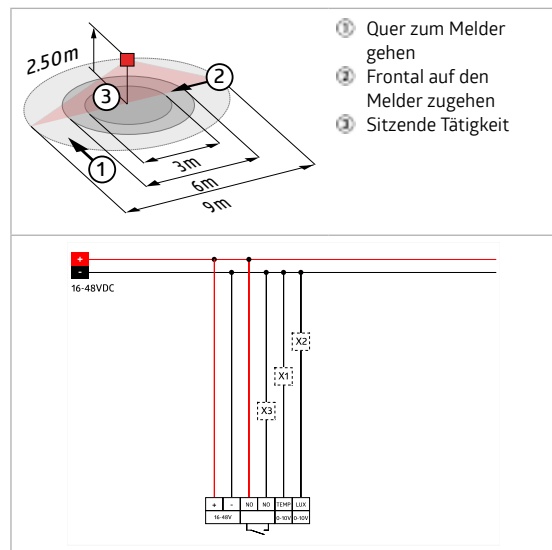
Technische Daten

- Ⓢ 16 – 48 V DC
- Ⓢ Ø 98 × 103 mm
- Ⓢ < 1 W
- Ⓢ horizontal 360° (Deckenmontage)
- Ⓢ max. Ø 24 m quer; max. Ø 8 m frontal; max. Ø 6.4 m sitzende Tätigkeit
- Ⓢ 450 m² / 2.5 m Montagehöhe
- Ⓢ 2 m / 10 m / 2.5 m
- Ⓢ IP20 / Klasse II
- Ⓢ Lichtmessung: 0 – 1000 Lux, 0-10 V, ca. 10 mV/ Lux
- Ⓢ Temperatur Ausgabe: 0 °C – +50 °C, 0-10 V, ca. 200 mV/°C
- Ⓢ 0 °C bis +50 °C
- Ⓢ Polycarbonat, UV-beständig
- Kanal 1**
- Ⓢ 48 V DC / 0.1 A; cos φ = 1
- Ⓢ µ-Kontakt, potentialfreier Schließer/NO
- Ⓢ 1 s – 60 min, Impuls
- Ⓢ Mischlichtmessung

Proprietäre Systeme

Produkt und Zubehör

Bestellbezeichnung	Farbe	Art.-Nr.
PD11-LTMS-RR-DE	weiß matt, ähnlich RAL9010	92594
BLE-IR-Adapter	schwarz	93067
IR-Adapter für Smartphones	schwarz	92726
UP-Adapter Set / PD11	weiß	92833
Abdeckring PD11 Ø 100 mm	weiß matt, ähnlich RAL9011	92692
Clip-Designrahmen eckig PD11-DE	weiß matt, ähnlich RAL9010	92994



Produktinformation

- Besonders flacher Multisensor zur Erfassung von Präsenz, Temperatur- und Helligkeitswerten
- Zur Integration in ein proprietäres Bussystem
- Ausgabe der Bewegungserkennung über Schaltkontakt
- Ausgabe des aktuellen Licht- und Temperaturwertes als Analogspannung
- Federklemmen für den einfachen und schnellen Einbau in abgehängte Decken
- Inklusive Abdecklamellen und Klemmring für den Einbau in Leuchten
- Mit Zubehör für Unterputzmontage in Decken- und Sichtbeton.

Technische Daten

- Ⓢ 16 – 48 V DC
- Ⓢ Ø 52 × 60 mm
- Ⓢ ca. 0.4 W
- Ⓢ horizontal 360° (Deckenmontage)
- Ⓢ max. Ø 9 m quer; max. Ø 6 m frontal; max. Ø 3 m sitzende Tätigkeit
- Ⓢ 63 m² / 2.5 m Montagehöhe
- Ⓢ 2 m / 5 m / 2.5 m
- Ⓢ IP20 / Klasse II
- Ⓢ Lichtmessung: 0 – 1000 Lux, 0-10 V, ca. 10 mV/ Lux
- Ⓢ Temperatur Ausgabe: 0 °C – +50 °C, 0-10 V, ca. 200 mV/°C
- Ⓢ 0 °C bis +50 °C
- Ⓢ Polycarbonat, UV-beständig
- Ⓢ **Kanal 1 (Lichtsteuerung potentialfrei)**
- Ⓢ 48 V DC / 0.1 A; cos φ = 1
- Ⓢ µ-Kontakt, potentialfreier Schließer/NO
- Ⓢ 5 s – 60 min
- Ⓢ Mischlichtmessung

10

LUXOMAT® Wandbewegungs- und -präsenzmelder

Ein Automatik-Lichtschalter, der hören und sehen kann

Das automatische Schalten der Beleuchtung in Durchgangsbereichen trägt deutlich zur Sicherheit bei, in Wohnbereichen erhöht sich merklich der Komfort.

Die Wandmelder-Serie Indoor 180 fügt sich harmonisch und dezent in die jeweilige Raumgestaltung ein. Durch die optimale Größe können die Melder mit verschiedenen Schalterprogrammen kombiniert werden.

Zusätzlich zum Bewegungssensor ist ein Teil der Serie mit Akustiksensoren ausgestattet. Einmal durch Bewegung aktiviert, lässt jede Bewegung sowie jedes Geräusch die individuell einstellbare Nachlaufzeit des Melders neu starten.

Im Wandpräsenzmelder Indoor 140-L integriert sind zudem zwei leistungsstarke LEDs, die Richtung Boden strahlen. Für diese können zwei individuelle Helligkeitswerte einprogrammiert werden: das Nacht- und das Orientierungslicht.

Mit dem im Indoor 140-L integrierten Helligkeitsmesser kann das Nachtlicht bei Dämmerung automatisch aktiviert werden. So ist z.B. ein Hotelflur immer sicher beleuchtet.



Abdeckrahmen

Indoor 140-L – Unterputz, IP20

Der Indoor 140-L ist entweder mit einem Rahmen im B.E.G. Design oder ohne Rahmen bestellbar. Für die Indoor 140-L ohne Rahmen bieten wir Rahmen zur Selbstmontage in 4 verschiedenen Farben und Oberflächen an. Das Innenmaß dieser Abdeckrahmen beträgt 60 x 60 mm.

Sensor ohne Rahmen



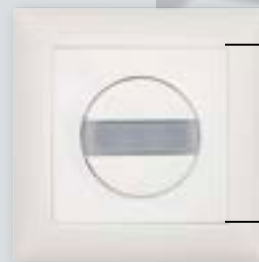
+

Abdeckung IP20



=

Sensor mit Rahmen



60 mm



reinweiß, glänzend
ähnlich RAL9010
94342



reinweiß, matt
ähnlich RAL9010
94343



anthrazit, matt
ähnlich RAL7021
94341



cremeweiß, matt
ähnlich RAL9001
94344

Sensor ohne Rahmen



Zentralplatten zur Kombination mit Schalterherstellern



+



+



+



=



Sensor ohne Rahmen

Rahmensystem
des Herstellers

B.E.G. Zentralplatte

Indoor 180 – Unterputz, IP20

Die Indoor 180 sind entweder mit einem vormontierten Rahmen im B.E.G. Design oder ohne Rahmen bestellbar. Für die Sensoreinsätze ohne Rahmen bieten wir Rahmen zur Selbstmontage in 5 verschiedenen Farben an. Bitte beachten Sie, dass die vormontierten Rahmen andere Innenmaße als die Rahmen zur Selbstmontage haben. Den Meldern mit vormontiertem Rahmen liegen zusätzlich Rahmen mit dem Innenmaß 50 x 50 mm bei.

Sensor mit Rahmen



60 mm

Abdeckung IP20



+

Sensor ohne Rahmen



Sensor ohne Rahmen



verkehrsweiß,
matt
ähnlich RAL9016
92631



reinweiß, matt
ähnlich RAL9010
92630



perlweiß, matt
ähnlich RAL1013
92632



anthrazit, matt
ähnlich RAL7021
92634



Edelstahl-Optik,
matt
ähnlich RAL9006
92633

Indoor 180 – Unterputz, IP54



Sensor ohne Rahmen

+



Abdeckung IP54 (92139)

=



Indoor 180

Zentralplatten zur Kombinationen mit Schalterherstellern



Sensor ohne Rahmen

+



Rahmensystem
des Herstellers

+






B.E.G. Zentralplatte

=



Melderübersicht

Wandpräsenz- und -bewegungsmelder

Wand-Melder	Seite				einfache Lichtmessung	Mischlichtmessung	Bewegungserfassung	fernbedienbar	Reichweite	Weitere Funktionen
Indoor 180-R	155	-	-	92623	▪	-	▪	-	max. r = 10 m	Relais-Version mit Akustiksensoren
Indoor 180-T	156	-	-	92622	▪	-	▪	-	max. r = 10 m	Triac-Version mit Akustiksensoren
Indoor 180-R-2D	157	-	-	92616	▪	-	▪	-	max. r = 10 m	Relais-Version mit Akustiksensoren
Indoor 180-TR	158	-	-	92650	▪	-	▪	-	max. r = 10 m	für Treppenlichtautomaten
Indoor 180-R-11-48V-3A	159	-	-	92666	▪	-	▪	-	max. r = 10 m	3 A-Relais
Indoor 180-R-11-48V-RR	160	-	-	92667	▪	-	▪	-	max. r = 10 m	mit Reed-Relais
Indoor 140-L	161	-	-	94325	▪	-	▪	-	max. r = 8 m	Schalterfunktion und Downlight
Indoor 180-M-2C	162	-	-	92136	-	▪	▪	▪	max. r = 10 m	mit Akustiksensoren
Indoor 180-S	163	-	-	92135	▪	-	▪	-	max. r = 10 m	Slave-Melder

Übersicht Zentralplatten Indoor 180

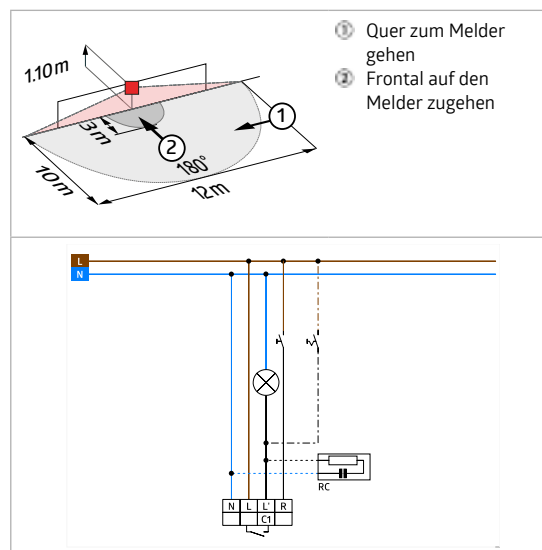
Zentralplatten zum Einbau in gängige Schaltersysteme	Art.-Nr.	passend für
Zentralplattenset (56x56 mm), reinweiß, glänzend, ähnlich RAL 9010	35126	Berker S1
Zentralplattenset (56x56 mm), reinweiß, glänzend, ähnlich RAL 9010	35127	Berker Modul1
Zentralplattenset (55x55 mm), signalweiß, glänzend, ähnlich RAL 9003	39241	Merten System M (1-M, Atelier-M, M-Smart, M-Pure, M-Plan, M-Creativ) Jung SERIE A (A 500, A plus, A creation, AS 500)
Zentralplattenset (55x55 mm), reinweiß, glänzend, ähnlich RAL 9010	39222	Gira System 55 (Standard 55, E2, Event, Esprit) Schneider (individuell)
Zentralplattenset (45x45 mm), verkehrsweiß, matt, ähnlich RAL 9016	38947	legrand Niloé
Zentralplattenset (45x45 mm), perlweiß, matt, ähnlich RAL 1013	39076	Niko Niko Original
Zentralplattenset (55x55 mm), reinweiß, glänzend, ähnlich RAL 9010	39242	ABB (individuell) Busch-Jaeger reflex S1

Übersicht Zentralplatten Indoor 140-L

Zentralplatten zum Einbau in gängige Schaltersysteme	Art.-Nr.	passend für
Zentralplattenset (63x63 mm), reinweiß, matt, ähnlich RAL 9010	94345	
Zentralplattenset (63x63 mm), anthrazit, glänzend, ähnlich RAL 7021	94347	Busch-Jaeger future linear, carat
Zentralplattenset (63x63 mm), cremeweiß, glänzend, ähnlich RAL 9001	94349	
Zentralplattenset (55x55 mm), reinweiß, glänzend, ähnlich RAL 9010	94346	Merten System M (1-M, Atelier-M, M-Smart, M-Pure, M-Plan, M-Creativ) Jung SERIE A (A 500, A plus, A creation, AS 500)
Zentralplattenset (55x55 mm), signalweiß, glänzend, ähnlich RAL 9003	94352	Gira System 55 (Standard 55, E2, Event, Esprit) Schneider (individuell)
Zentralplattenset (45x45 mm), reinweiß, glänzend, ähnlich RAL 9010	38946	legrand Niloé (Ref. 665011)
Zentralplattenset (45x45 mm), perlweiß, matt, ähnlich RAL 1013	39075	Niko Niko Original (Ref. 100-76100)

Produkt und Zubehör

Bestellbezeichnung	Farbe	Art.-Nr.
Indoor 180-R mit Rahmen	reinweiß matt, ähnlich RAL9010	92623
Indoor 180-R ohne Rahmen	-	92665
Abdecklamelle Indoor 180	weiß	33233
Aufputzdose Indoor 180	reinweiß matt, ähnlich RAL9010	92141
Zentralplatte Indoor 180	verkehrsweiß matt, ähnlich RAL9016	38947
Zentralplatte Indoor 180	perlweiß matt, ähnlich RAL1013	39076



Produktinformation

- Wand-Bewegungsmelder mit Akustiksensoren
- Relais-Ausführung in Drei-Leiter-Technik
- Akustiksensoren individuell einstellbar
- Automatische Verlängerung der Nachlaufzeit durch Geräusche
- Manuelles Schalten über Taster möglich
- Verfügbar mit Rahmen (Maß Innenabdeckung 60 x 60 mm) oder ohne Rahmen zur Kombination mit Abdeckrahmen (Maß Innenabdeckung 50 x 50 mm) in 5 verschiedenen Farben
- In Verbindung mit Zentralplatten einsetzbar in gängige Rahmensysteme verschiedener Hersteller
- B.E.G.-Abdeckrahmen und Zentralplatten zur Kombination mit anderen Rahmensystemen verfügbar

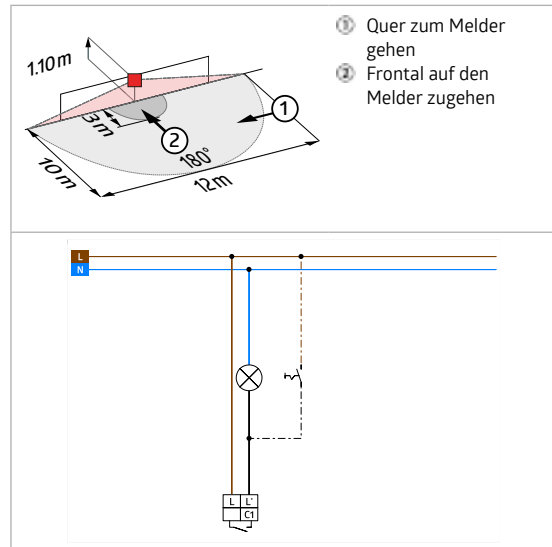
Technische Daten

- Ⓢ 110 – 240 V AC 50 / 60 Hz
- 92623= mit Rahmen 87 x 87 x 61 mm
- 92665= ohne Rahmen 70 x 70 x 61 mm
- ca. 0.5 W
- horizontal 180° (Wandmontage)
- max. 10 m quer; max. 3 m frontal
- 150 m² / 1.1 m Montagehöhe
- 1 m / 2.2 m / 1.1 m
- 92623= IP20 / Klasse II
- 92665= IP20 / Klasse II
- 25 °C bis +50 °C
- Polycarbonat, UV-beständig
- Kanal 1 (Lichtsteuerung)**
- 2300 W, cos φ = 1; 1150 VA, cos φ = 0.5; 300 W LED;
- max. Einschaltspitzenstrom I_p (20 ms) = 165 A; max. Einschaltspitzenstrom I_p (200 μs) = 800 A
- 1x μ-Kontakt, Schließer/NO mit vorlaufendem Wolfram-Kontakt
- 15 s – 16 min, Impuls
- 10 – 2000 Lux

Wandmelder

Produkt und Zubehör

Bestellbezeichnung	Farbe	Art.-Nr.
Indoor 180-T mit Rahmen	reinweiß matt, ähnlich RAL9010	92622
Indoor 180-T ohne Rahmen	-	92664
Abdecklamelle Indoor 180	weiß	33233
Aufputzdose Indoor 180	reinweiß matt, ähnlich RAL9010	92141
Zentralplatte Indoor 180	verkehrsweiß matt, ähnlich RAL9016	38947
Zentralplatte Indoor 180	perlweiß matt, ähnlich RAL1013	39076



Produktinformation

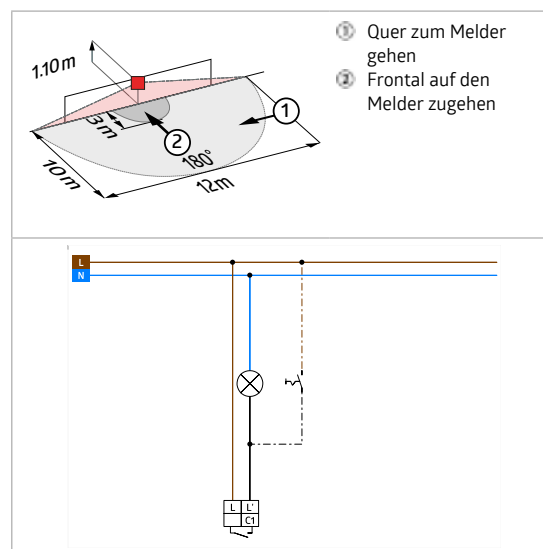
- Wand-Bewegungsmelder mit Akustiksensoren
- Triac-Ausführung mit 2-Leiter-Technik, ohne Null-Leiter
- Akustiksensoren individuell einstellbar
- Nur für ohmsche Lasten
- Automatische Verlängerung der Nachlaufzeit durch Geräusche
- Verfügbar mit Rahmen (Maß Innenabdeckung 60 x 60 mm) oder ohne Rahmen zur Kombination mit Abdeckrahmen (Maß Innenabdeckung 50 x 50 mm) in 5 verschiedenen Farben
- In Verbindung mit Zentralplatten einsetzbar in gängige Rahmensysteme verschiedener Hersteller
- B.E.G.-Abdeckrahmen und Zentralplatten zur Kombination mit anderen Rahmensystemen verfügbar

Technische Daten

- Ⓢ 110 – 240 V AC 50 / 60 Hz
- Ⓛ 92622= mit Rahmen 87 x 87 x 61 mm
92664= ohne Rahmen 70 x 70 x 61 mm
- Ⓢ ca. 1.3 W
- Ⓢ horizontal 180° (Wandmontage)
- Ⓢ max. 10 m quer; max. 3 m frontal
- Ⓢ 150 m² / 1.1 m Montagehöhe
- Ⓢ 1 m / 2.2 m / 1.1 m
- Ⓢ 92622= IP20 / Klasse II
92664= IP20 / Klasse II
- Ⓢ -25 °C bis +50 °C
- Ⓢ Polycarbonat, UV-beständig
- Kanal 1 (Lichtsteuerung)**
- Ⓢ 300 W, cos φ = 1 / min. 40 W; **nicht geeignet für: LED-Lasten**
- Ⓢ 15 s – 16 min, Impuls
- Ⓢ 10 – 2000 Lux

Produkt und Zubehör

Bestellbezeichnung	Farbe	Art.-Nr.
Indoor 180-R-2D mit Rahmen	reinweiß matt, ähnlich RAL9010	92616
Abdecklamelle Indoor 180	weiß	33233
Aufputzdose Indoor 180	reinweiß matt, ähnlich RAL9010	92141
Zentralplatte Indoor 180	verkehrsweiß matt, ähnlich RAL9016	38947
Zentralplatte Indoor 180	perlweiß matt, ähnlich RAL1013	39076



Produktinformation

- Wand-Bewegungsmelder mit Akustiksensoren
- Relaisausführung in 2-Leiter-Technik dank eingebautem Akku
- Akustiksensoren individuell einstellbar
- Automatische Verlängerung der Nachlaufzeit durch Geräusche
- Inklusive montiertem Rahmen
- B.E.G.-Abdeckrahmen und Zentralplatten zur Kombination mit anderen Rahmensystemen verfügbar

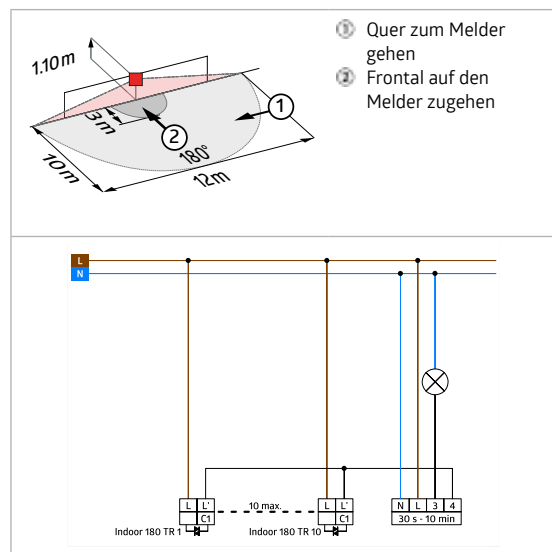
Technische Daten

- 110 – 240 V AC 50 / 60 Hz
- 5 x NiMH / 30 AAAAA
- 1.2 V / 200 mAh
- 87 x 87 x 61 mm
- ca. 13 W
- horizontal 180° (Wandmontage)
- max. 10 m quer; max. 3 m frontal
- 150 m² / 1.1 m Montagehöhe
- 1 m / 2.2 m / 1.1 m
- IP20 / Klasse II
- +5 °C bis +45 °C
- Polycarbonat, UV-beständig
- Kanal 1 (Lichtsteuerung)**
- 2300 W, cos φ = 1 / min. 40 W; 1150 VA, cos φ = 0.5 (<4 EVG, beiliegendes Löschglied notwendig); **nicht geeignet für: LED-Lasten**
- 1x µ-Kontakt, Schließer/NO mit vorlaufendem Wolfram-Kontakt
- 15 s – 16 min, Impuls
- 2 – 2000 Lux

Wandmelder

Produkt und Zubehör

Bestellbezeichnung	Farbe	Art.-Nr.
Indoor 180-TR mit Rahmen	reinweiß matt, ähnlich RAL9010	92650
Indoor 180-TR ohne Rahmen	-	92668
Abdecklamelle Indoor 180	weiß	33233
SCT1	grau	92655
Aufputzdose Indoor 180	reinweiß matt, ähnlich RAL9010	92141
Zentralplatte Indoor 180	verkehrsweiß matt, ähnlich RAL9016	38947
Zentralplatte Indoor 180	perlweiß matt, ähnlich RAL1013	39076



Produktinformation

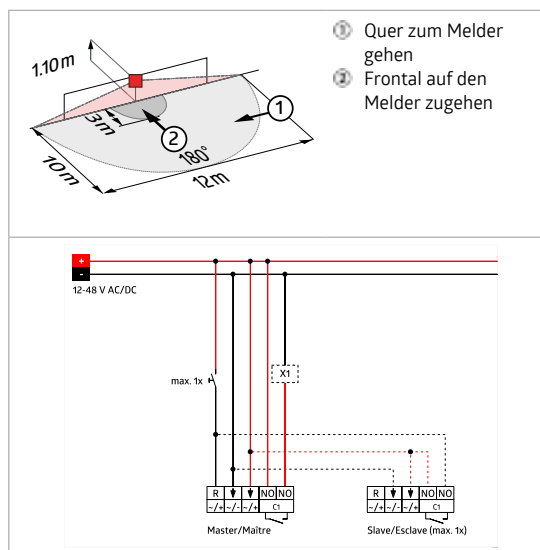
- Wand-Bewegungsmelder speziell zur Schaltung von Treppenlichtautomaten
- Triac-Ausführung mit 2-Leiter-Technik, ohne Null-Leiter
- Garantiert einwandfreier Betrieb mit dem Treppenlichtautomat SCT1 (max. 10 Melder pro SCT1)
- Verfügbar mit Rahmen (Maß Innenabdeckung 60 x 60 mm) oder ohne Rahmen zur Kombination mit Abdeckrahmen (Maß Innenabdeckung 50 x 50 mm) in 5 verschiedenen Farben
- In Verbindung mit Zentralplatten einsetzbar in gängige Rahmensysteme verschiedener Hersteller
- B.E.G.-Abdeckrahmen und Zentralplatten zur Kombination mit anderen Rahmensystemen verfügbar

Technische Daten

- Ⓢ 110 – 240 V AC 50 / 60 Hz Betriebsspannung über Treppenlichtautomat
- 92650= mit Rahmen 87 x 87 x 61 mm
- 92668= ohne Rahmen 70 x 70 x 61 mm
- ca. 0.8 W
- horizontal 180° (Wandmontage)
- max. 10 m quer; max. 3 m frontal
- 150 m² / 1.1 m Montagehöhe
- 1 m / 2.2 m / 1.1 m
- 92650= IP20 / Klasse II
- 92668= IP20 / Klasse II
- 25 °C bis +50 °C
- Polycarbonat, UV-beständig
- Kanal 1**
- 0.2 A / 230 V
- Impulsdauer 0,1 s; Deaktivierung der Lichtauswertung 1 min – 10 min
- 2 – 2000 Lux

Produkt und Zubehör

Bestellbezeichnung	Farbe	Art.-Nr.
Indoor 180-R-11-48V-3A mit Rahmen	reinweiß matt, ähnlich RAL9010	92621
Indoor 180-R-11-48V-3A ohne Rahmen	-	92666
Abdecklamelle Indoor 180	weiß	33233
Aufputzdose Indoor 180	reinweiß matt, ähnlich RAL9010	92141
Zentralplatte Indoor 180	verkehrsweiß matt, ähnlich RAL9016	38947
Zentralplatte Indoor 180	perlweiß matt, ähnlich RAL1013	39076



Produktinformation

- Wand-Bewegungsmelder mit Akustiksensoren mit einer Betriebsspannung von 11-48 V
- Ein potentialfreier Schaltkanal
- Akustiksensoren individuell einstellbar
- Automatische Verlängerung der Nachlaufzeit durch Geräusche
- Manuelles Schalten über Taster möglich
- Verfügbar mit Rahmen (Maß Innenabdeckung 60 x 60 mm) oder ohne Rahmen zur Kombination mit Abdeckrahmen (Maß Innenabdeckung 50 x 50 mm) in 5 verschiedenen Farben
- In Verbindung mit Zentralplatten einsetzbar in gängige Rahmensysteme verschiedener Hersteller
- B.E.G.-Abdeckrahmen und Zentralplatten zur Kombination mit anderen Rahmensystemen verfügbar

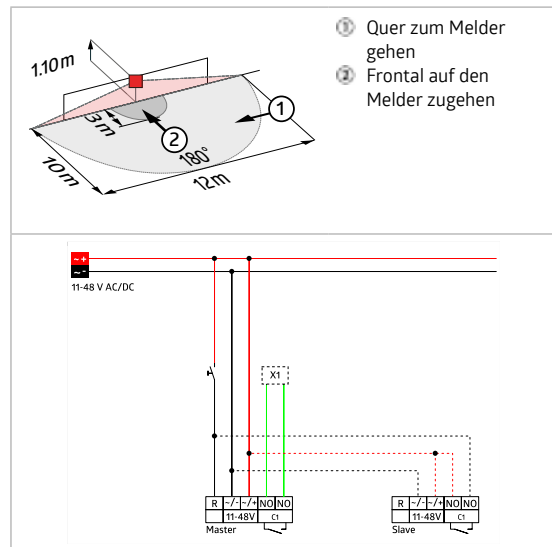
Technische Daten

- Ⓢ 11 – 48 V AC / DC
- 92621= mit Rahmen 87 x 87 x 61 mm
- 92666= ohne Rahmen 70 x 70 x 61 mm
- ca. 1 W
- horizontal 180° (Wandmontage)
- max. 10 m quer; max. 3 m frontal
- 150 m² / 1.1 m Montagehöhe
- 1 m / 2.2 m / 1.1 m
- 92621= IP20 / Klasse II
- 92666= IP20 / Klasse II
- 25 °C bis +50 °C
- Polycarbonat, UV-beständig
- Kanal 1 (Lichtsteuerung potentialfrei)**
- 3 A; cos φ = 1
- µ-Kontakt, potentialfreier Schließer/NO
- 15 s – 16 min, Impuls
- 5 – 2000 Lux

Wandmelder

Produkt und Zubehör

Bestellbezeichnung	Farbe	Art.-Nr.
Indoor 180-R-11-48V-RR ohne Rahmen	-	92667
Abdecklamelle Indoor 180	weiß	33233
Aufputzdose Indoor 180	reinweiß matt, ähnlich RAL9010	92141
Zentralplatte Indoor 180	verkehrsweiß matt, ähnlich RAL9016	38947
Zentralplatte Indoor 180	perlweiß matt, ähnlich RAL1013	39076



Produktinformation

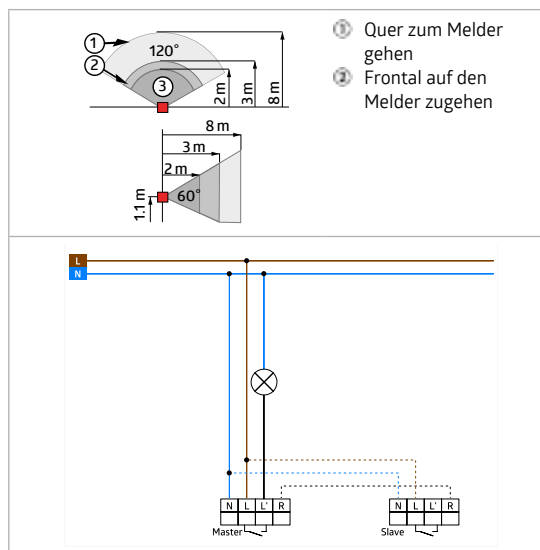
- Wand-Bewegungsmelder mit Akustiksensoren mit einer Betriebsspannung von 11-48 V
- Ein potentialfreier Schaltkanal
- Akustiksensoren individuell einstellbar
- Automatische Verlängerung der Nachlaufzeit durch Geräusche
- Manuelles Schalten über Taster möglich
- Verfügbar mit Rahmen (Maß Innenabdeckung 60 x 60 mm) oder ohne Rahmen zur Kombination mit Abdeckrahmen (Maß Innenabdeckung 50 x 50 mm) in 5 verschiedenen Farben
- In Verbindung mit Zentralplatten einsetzbar in gängige Rahmensysteme verschiedener Hersteller
- B.E.G.-Abdeckrahmen und Zentralplatten zur Kombination mit anderen Rahmensystemen verfügbar

Technische Daten

- Ⓢ 11 – 48 V AC / DC
- 📏 92667= ohne Rahmen 70 × 70 × 61 mm
- ⚡ ca. 1 W
- 📐 horizontal 180° (Wandmontage)
- 📏 max. 10 m quer; max. 3 m frontal
- 📏 150 m² / 1.1 m Montagehöhe
- 📏 1 m / 2.2 m / 1.1 m
- 📏 92667= IP20 / Klasse II
- 🌡️ -25 °C bis +50 °C
- 📦 Polycarbonat, UV-beständig
- Kanal 1 (Lichtsteuerung potentialfrei)**
- ⚡ 0,1 A; $\cos \varphi = 1$ mit Reed-Relais
- ⚡ μ -Kontakt, potentialfreier Schließer/NO, mit Reed-Relais
- 🕒 15 s – 16 min, Impuls
- ☀️ 5 – 2000 Lux

Produkt und Zubehör

Bestellbezeichnung	Farbe	Art.-Nr.
Indoor 140-L ohne Rahmen	-	94325
Indoor 140-L mit Rahmen	reinweiß glänzend, ähnlich RAL9010	94328
Zentralplatte Indoor 140 45x45	reinweiß glänzend, ähnlich RAL9010	38946



Produktinformation

- Wandpräsenzmelder mit integriertem Taster
- Ein Kanal zum Schalten von Licht (wahlweise Haupt- oder Orientierungslicht)
- Integriertes Downlight mit Orientierungs- und Nachtlichtfunktion
- Erweiterung des Erfassungsbereiches mit bis zu 5 weiteren Indoor 140-L möglich
- Kann sowohl als Master-Gerät als auch als Slave-Gerät genutzt werden
- Relais mit Wolfram-Vorlaufkontakt, optimiert für LED-Lasten
- Verfügbar mit Rahmen (Maß Innenabdeckung 60 x 60 mm) oder ohne Rahmen zur Kombination mit Abdeckrahmen (Maß Innenabdeckung 50 x 50 mm) in 4 verschiedenen Farben
- Rahmen für Art.-Nr. 94325 müssen separat bestellt werden, verfügbar in verschiedenen Farben
- In Verbindung mit Zentralplatten einsetzbar in gängige Rahmensysteme verschiedener Hersteller
- B.E.G.-Abdeckrahmen und Zentralplatten zur Kombination mit anderen Rahmensystemen verfügbar

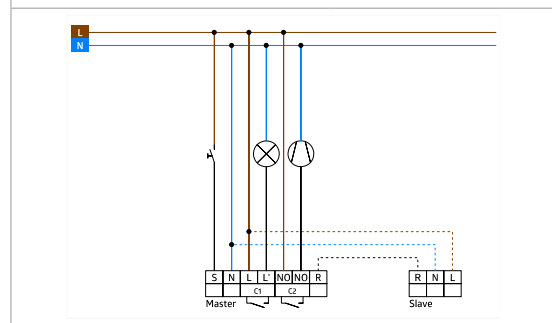
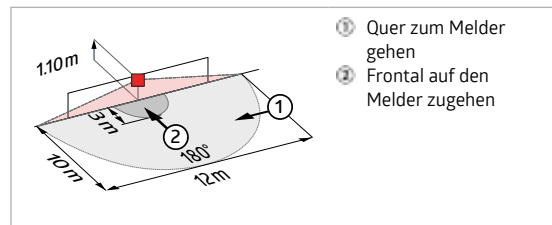
Technische Daten

- Ⓢ 110 – 240 V AC 50 / 60 Hz
- 94325= ohne Rahmen 70 x 70 x 52 mm
- 94328= mit Rahmen 88 x 88 x 52 mm
- ca. 0.4 W / ca. 0.8 W mit Nachtlicht
- horizontal 120° (Wandmontage)
- max. 8 m quer; max. 3 m frontal
- 67 m² / 1.1 m Montagehöhe
- 1 m / 1.2 m / 1.1 m
- 94325= IP20 / Klasse II
- 94328= IP20 / Klasse II
- 25 °C bis +50 °C
- 94325:** (ohne Rahmen)
- 94328:** Polycarbonat, UV-beständig
- Kanal 1 (Lichtsteuerung)**
- 2000 W, cos φ = 1; 1000 VA, cos φ = 0.5; 300 W LED;
- max. Einschaltspitzenstrom I_p (20 ms) = 165 A; max. Einschaltspitzenstrom I_p (20 μs) = 800 A
- 1x μ-Kontakt, Schließer/NO mit vorlaufendem Wolfram-Kontakt
- 15 s – 30 min
- 0 – 100 % / OFF / 15 s – 30 min
- 10 – 2000 Lux

Wandmelder

Produkt und Zubehör

Bestellbezeichnung	Farbe	Art.-Nr.
Indoor 180-M-2C mit Rahmen	reinweiß matt, ähnlich RAL9010	92136
Indoor 180-M-2C ohne Rahmen	-	92661
Abdecklamelle Indoor 180	weiß	33233
BLE-IR-Adapter	schwarz	93067
IR-Adapter für Smartphones	schwarz	92726
IR-PD-2C	-	92475
IR-PD-Mini	-	92159
Aufputzdose Indoor 180	reinweiß matt, ähnlich RAL9010	92141
Zentralplatte Indoor 180	verkehrsweiß matt, ähnlich RAL9016	38947
Zentralplatte Indoor 180	perlweiß matt, ähnlich RAL1013	39076



Produktinformation

- Wand-Präsenzmelder mit Akustiksensoren
- Ein Kanal zum Schalten von Licht
- Ein zusätzlicher potentialfreier Kontakt für HKL
- Ausführung als Master-Gerät
- Erweiterung des Erfassungsbereiches mit Slave-Geräten möglich
- Akustiksensoren individuell einstellbar
- Automatische Verlängerung der Nachlaufzeit durch Geräusche
- Verfügbar mit Rahmen (Maß Innenabdeckung 60 x 60 mm) oder ohne Rahmen zur Kombination mit Abdeckrahmen (Maß Innenabdeckung 50 x 50 mm) in 5 verschiedenen Farben
- In Verbindung mit Zentralplatten einsetzbar in gängige Rahmensysteme verschiedener Hersteller
- B.E.G.-Abdeckrahmen und Zentralplatten zur Kombination mit anderen Rahmensystemen verfügbar
- Werkseinstellung 10 min und 500 Lux (15 min HKL)

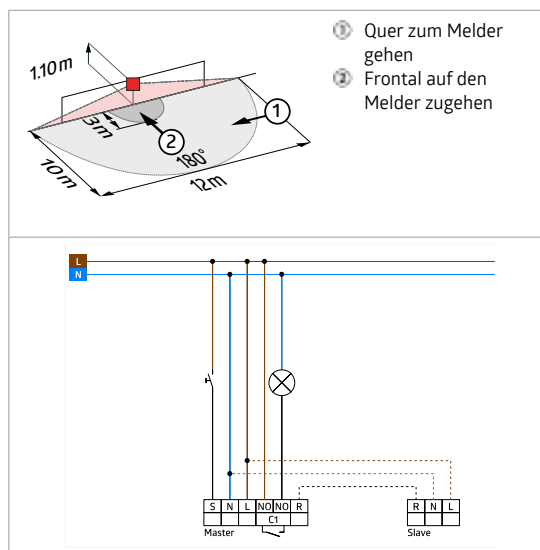
Technische Daten

- Ⓢ 110 – 240 V AC 50 / 60 Hz
- Ⓢ 92136= mit Rahmen 87 x 87 x 61 mm
- Ⓢ 92661= ohne Rahmen 70 x 70 x 61 mm
- Ⓢ ca. 0.4 W
- Ⓢ horizontal 180° (Wandmontage)
- Ⓢ max. 10 m quer; max. 3 m frontal
- Ⓢ 150 m² / 1.1 m Montagehöhe
- Ⓢ 1 m / 2.2 m / 1.1 m
- Ⓢ 92136= IP20 / Klasse II
- Ⓢ 92661= IP20 / Klasse II
- Ⓢ -25 °C bis +50 °C
- Ⓢ Polycarbonat, UV-beständig
- Kanal 1 (Lichtsteuerung)**
- Ⓢ 2300 W, cos φ = 1; 1150 VA, cos φ = 0.5; 300 W LED; max. Einschaltspitzenstrom I_p (20 ms) = 165 A; max. Einschaltspitzenstrom I_p (200 μs) = 800 A
- Ⓢ 1x μ-Kontakt, Schließer/NO mit vorlaufendem Wolfram-Kontakt
- Ⓢ 15 s – 30 min, Impuls
- Ⓢ 10 – 2000 Lux
- Kanal 2 (Gerätesteuerung potentialfrei)**
- Ⓢ 3 A / 230 V, cos φ = 1
- Ⓢ 1x μ-Kontakt, potentialfreier Schließer/NO
- Ⓢ 5 min – 120 min, Alarmimpuls, Impuls

Wandmelder

Produkt und Zubehör

Bestellbezeichnung	Farbe	Art.-Nr.
Indoor 180-S mit Rahmen	reinweiß matt, ähnlich RAL9010	92135
Indoor 180-S ohne Rahmen	-	92660
Abdecklamelle Indoor 180	weiß	33233
Aufputzdose Indoor 180	reinweiß matt, ähnlich RAL9010	92141
Zentralplatte Indoor 180	verkehrsweiß matt, ähnlich RAL9016	38947
Zentralplatte Indoor 180	perlweiß matt, ähnlich RAL1013	39076

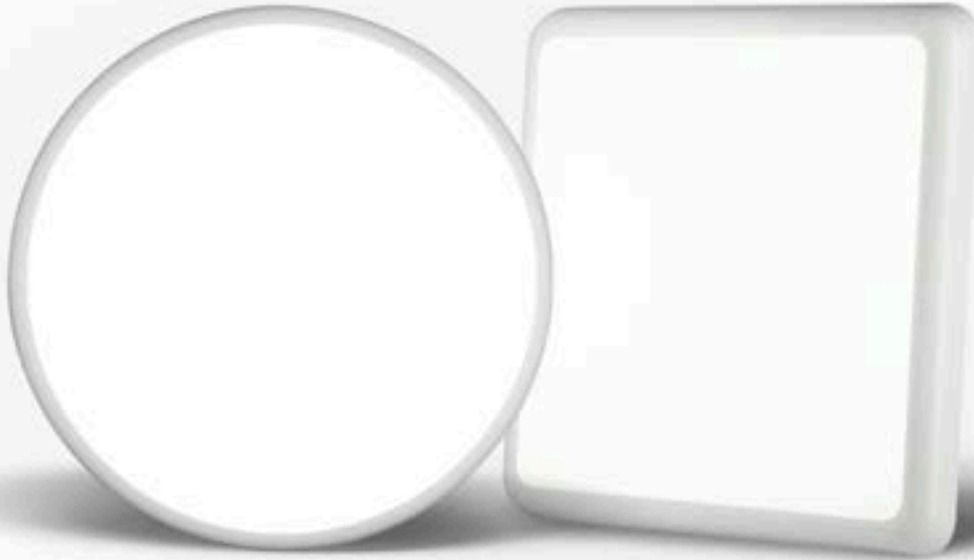


Produktinformation

- Slave-Gerät
- Zur Erweiterung des Erfassungsbereiches eines Master-Gerätes
- Mit 230 V-Master-Geräten kompatibel, für Ausnahmen siehe bitte das jeweilige Master-Gerät.
- Verfügbar mit Rahmen (Maß Innenabdeckung 60 x 60 mm) oder ohne Rahmen zur Kombination mit Abdeckrahmen (Maß Innenabdeckung 50 x 50 mm) in 5 verschiedenen Farben
- In Verbindung mit Zentralplatten einsetzbar in gängige Rahmensysteme verschiedener Hersteller
- B.E.G.-Abdeckrahmen und Zentralplatten zur Kombination mit anderen Rahmensystemen verfügbar

Technische Daten

- Ⓢ 110 – 240 V AC 50 / 60 Hz
- 92135= mit Rahmen 87 x 87 x 61 mm
- 92660= ohne Rahmen 70 x 70 x 61 mm
- ca. 0.2 W
- horizontal 180°
- max. 10 m quer; max. 3 m frontal
- 150 m² / 1.1 m Montagehöhe
- 1 m / 2.2 m / 1.1 m
- 92135= IP20 / Klasse II
- 92660= IP20 / Klasse II
- 25 °C bis +50 °C
- Polycarbonat, UV-beständig
- Impulsabstand: 2 oder 9 s

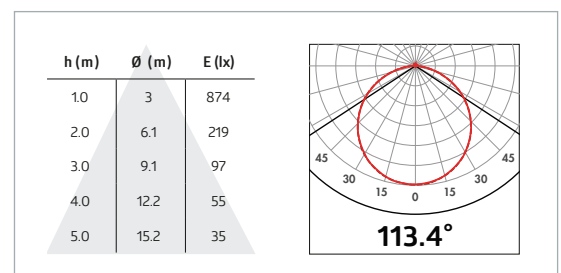
B.E.G.**LUXOMATIC®****Extrem flache
LED-Leuchten**

AL8-25-300-LED-3C-HF, Art.-Nr. 93141
 AL8-25-300-LED-HF, Art.-Nr. 93631
 AL8-25-300-LED-3C, Art.-Nr. 93621

AL12-25-300-LED-3C-HF, Art.-Nr. 93145
 AL12-25-300-LED-3C, Art.-Nr. 93615

Die AL-Serie – extrem flache Leuchten mit breiter Lichtverteilung

- Nur 40 mm oder 48 mm Aufbauhöhe, flacher Diffusor für ein modernes Design
- Robustes Kunststoffgehäuse aus Polycarbonat mit einem hohen Brandschutzwert (V0)
- Drei Lichtfarben in einer Leuchte, per Schalter wählbar zwischen warm-, neutral- oder tageslichtweißer Beleuchtung (3C-Version)
- Integrierter (HF-) Radarsensor, von außen nicht sichtbar und mit einer großen Erfassungsweite (HF-Version)



(HF-) Radar-Bewegungs- und Präsenzmelder

Aktive Präsenzerkennung – 360° Durchblick intelligent geschaltet


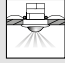

HF-Radarpräsenzmelder erfassen Bewegungen durch Materialien wie Holz, Leichtbauwände oder Glas hindurch, weswegen sie „versteckt“ in Leuchten oder Unterputz installiert werden können.

Um trotzdem eine tageslichtabhängige Beleuchtungssteuerung realisieren zu können, hat B.E.G. die neuen Radarmelder HF-MD3 und HF-MD4 mit Lichtfühlern ausgestattet. Der HF-MD4 hat neben dem externen Lichtfühler auch einen externen HF-Radarsensor, dieser kann beispielsweise unsichtbar in der Schaltdose neben der Tür platziert werden.



Melderübersicht

(HF-) Radar-Bewegungs- und Präsenzmelder

HF-Melder	Seite				Mischlicht- messung	Bewegungs- erfassung	fernbedienbar	Reichweite	Weitere Funktionen
HF-MD1	167	-	94401	-	▪	▪	-	max. Ø 16 m	HF-Melder
HF-MD1 ESL	167	-	94417	-	▪	▪	-	max. Ø 16 m	HF-Melder
HF-MD2	168	-	94402	-	▪	▪	-	max. Ø 16 m	HF-Melder
HF-H-MD1 Standard	169	-	94431	-	▪	▪	-	max. Ø 16 m	HF-Melder
HF-MD3	170	-	94437	-	▪	▪	▪	max. Ø 7 m	HF-Melder
HF-MD4	171	-	94438	-	▪	▪	▪	max. Ø 7 m	HF-Melder
HF-MD6-K	172	-	92998	-	▪	▪	▪	max. Ø 20 m	HF-Melder

Produkt und Zubehör

Bestellbezeichnung	Farbe	Art.-Nr.
HF-MD1	weiß matt, ähnlich RAL9010	94401
HF-MD1 ESL	weiß matt, ähnlich RAL9010	94417



① Frontal oder quer gehend. Die Reichweite ist abhängig von Größe und Geschwindigkeit des Objektes.

② Frontal auf den Melder zugehen

Produktinformation

- Hochfrequenz-Bewegungsmelder, für Unterputzeinbau und Einbau in Leuchten
- Temperaturunabhängige Detektion
- Detektion durch diverse Materialien möglich
- Reichweite, Einschaltswelle und Nachlaufzeit über Potentiometer einstellbar

Technische Daten

- Ⓢ 230 V AC +/- 10% 50 / 60 Hz
- Ⓢ 101 x 42 x 42 mm
- Ⓢ ca. 1.2 W
- Ⓢ horizontal 360° (Deckenmontage)
- Ⓢ Ø 0.4 – 16 m
- Ⓢ max. 8 m frontal
- Ⓢ 200 m² / 2.5 m Montagehöhe
- Ⓢ 1 m / 4 m / 2.5 m
- Ⓢ IP20 / Klasse II
- Ⓢ -15 °C bis +50 °C
- Ⓢ Polycarbonat, UV-beständig
- Kanal 1 (Lichtsteuerung)**
- Ⓢ 1200 W, cos φ = 1; max. Einschaltspitzenstrom IP (20 ms) = 120 A
- Ⓢ 1x µ-Kontakt, Schließer/NO
- Ⓢ **HF-MD1:** 5 s – 15 min
- Ⓢ **HF-MD1 ESL:** (für den Einsatz mit Leuchtstofflampen) 5 min – 15 min
- Ⓢ 2 – 2000 Lux
- Ⓢ HF-Frequenz: 5,8 GHz, <10 mW

Produkt und Zubehör

Bestellbezeichnung	Farbe	Art.-Nr.
HF-MD2-AP	weiß matt, ähnlich RAL9010	94402
Ballschutzkorb BSK (Ø 200 x 90 mm)	weiß	92199



Produktinformation

- Hochfrequenz-Bewegungsmelder, besonders für Aufputzmontage
- Temperaturunabhängige Detektion
- Detektion durch diverse Materialien möglich
- Reichweite, Einschaltswelle und Nachlaufzeit über Potentiometer einstellbar

① Frontal oder quer gehend. Die Reichweite ist abhängig von Größe und Geschwindigkeit des Objektes.

Technische Daten

- Ⓢ 230 V AC +/- 10% 50 / 60 Hz
- Ⓢ Ø 117 x 45 mm
- Ⓢ ca. 1.2 W
- Ⓢ horizontal 360° (Deckenmontage)
- Ⓢ Ø 0.4 - 16 m
- Ⓢ 200 m² / 2.5 m Montagehöhe
- Ⓢ 1 m / 4 m / 2.5 m
- Ⓢ IP20 / Klasse II
- Ⓢ -15 °C bis +50 °C
- Ⓢ Polycarbonat, UV-beständig
- Kanal 1 (Lichtsteuerung)**
- Ⓢ 1200 W, cos φ = 1; max. Einschaltspitzenstrom IP (20 ms) = 120 A
- Ⓢ 1x µ-Kontakt, Schließer/NO
- Ⓢ 5 s - 15 min
- Ⓢ 2 - 2000 Lux
- Ⓢ HF-Frequenz: 5,8 GHz, <10 mW

Produkt und Zubehör

Bestellbezeichnung	Farbe	Art.-Nr.
HF-H-MD1 Standard	weiß matt, ähnlich RAL9010	94431



Produktinformation

- Hochfrequenz-Bewegungsmelder, für Unterputzeinbau und Einbau in Leuchten
- Temperaturunabhängige Detektion
- Detektion durch diverse Materialien möglich
- Reichweite, Einschaltswelle und Nachlaufzeit über DIP-Schalter einstellbar

① Frontal oder quer gehend. Die Reichweite ist abhängig von Größe und Geschwindigkeit des Objektes.

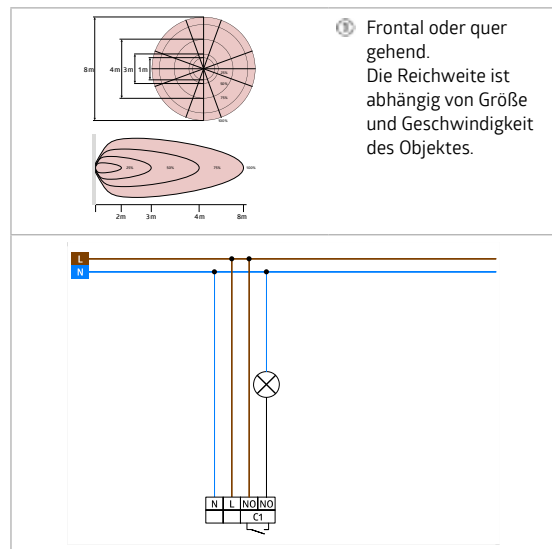
Technische Daten

- Ⓢ 230 V AC +/- 10% 50 Hz
- Ⓢ 103 x 53 x 26 mm
- Ⓢ ca. 0.8 W
- Ⓢ horizontal 360° (Deckenmontage)
Ⓢ Ø 0.2 - 16 m
- Ⓢ 200 m² / 2.5 m Montagehöhe
- Ⓢ 1 m / 11 m / 2.5 m
- Ⓢ IP20 / Klasse II
- Ⓢ -35 °C bis +70 °C
- Ⓢ Polycarbonat, UV-beständig
- Kanal 1 (Lichtsteuerung)**
- Ⓢ 1000 W, cos φ = 1
- Ⓢ 1x µ-Kontakt, Schließer/NO
- Ⓢ 5 s - 25 min
- Ⓢ 2 - 30 Lux
- Ⓢ HF-Frequenz: 5,8 GHz, <10 mW

HF-Melder

Produkt und Zubehör

Bestellbezeichnung	Farbe	Art.-Nr.
HF-MD3	weiß matt, ähnlich RAL9010	94437
BLE-IR-Adapter	schwarz	93067
IR-Adapter für Smartphones	schwarz	92726
HF-EM1 externer Lichtfühler mit IR-Empfänger	weiß	94459



Frontal oder quer gehend. Die Reichweite ist abhängig von Größe und Geschwindigkeit des Objektes.

Produktinformation

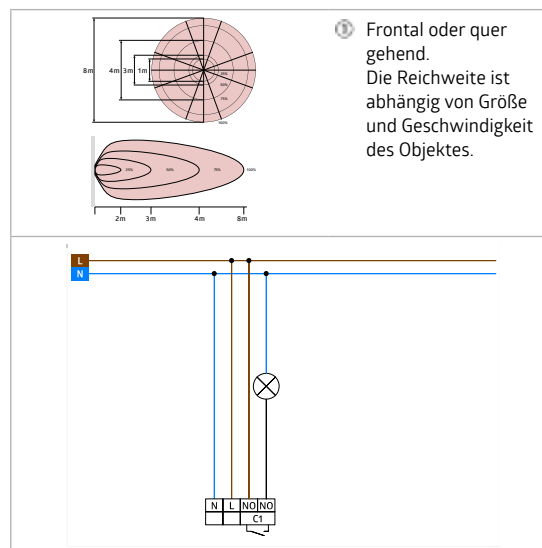
- Hochfrequenz-Präsenzmelder für den Innenbereich
- Lichtfühler im Gehäuse integriert
- Einstellbar über Potentiometer am Gerät
- Erweiterbar um externen Lichtfühler mit integriertem IR-Empfänger für Fernbedienbarkeit des Melders
- Temperaturunabhängige Detektion
- Erfassung durch Glas, Holz und Leichtbauwände

Technische Daten

- Ⓢ 110 – 240 V AC 50 / 60 Hz
- Ⓜ 120 × 40 × 26 mm
- Ⓢ ca. 0.5 W
- Ⓢ horizontal 360° (Deckenmontage)
- Ⓢ Ø 0.2 – 7 m
- Ⓢ 38 m² / 2.5 m Montagehöhe
- Ⓢ 2 m / 2.5 m / 2.5 m
- Ⓢ IP20 / Klasse II
- Ⓢ -15 °C bis +50 °C
- Ⓢ Polycarbonat, UV-beständig
- Kanal 1 (Lichtsteuerung)**
- Ⓢ 2300 W, cos φ = 1; 1150 VA, cos φ = 0.5
- Ⓢ 1x μ-Kontakt, Schließer/NO
- Ⓢ 15 s – 30 min
- Ⓢ 10 – 1200 Lux
- Ⓢ HF-Frequenz: 5,8 GHz, <10 mW

Produkt und Zubehör

Bestellbezeichnung	Farbe	Art.-Nr.
HF-MD4	weiß matt, ähnlich RAL9010	94438
BLE-IR-Adapter	schwarz	93067
IR-Adapter für Smartphones	schwarz	92726



Frontal oder quer gehend. Die Reichweite ist abhängig von Größe und Geschwindigkeit des Objektes.

Produktinformation

- Hochfrequenz-Präsenzmelder für den Innenbereich
- Optimale und individuelle Ausrichtung durch externen Lichtfühler und externen HF-Radarsensor
- Bequeme Programmierung mit B.E.G. Smartphone-App
- Temperaturunabhängige Detektion
- Erfassung durch Glas, Holz und Leichtbauwände

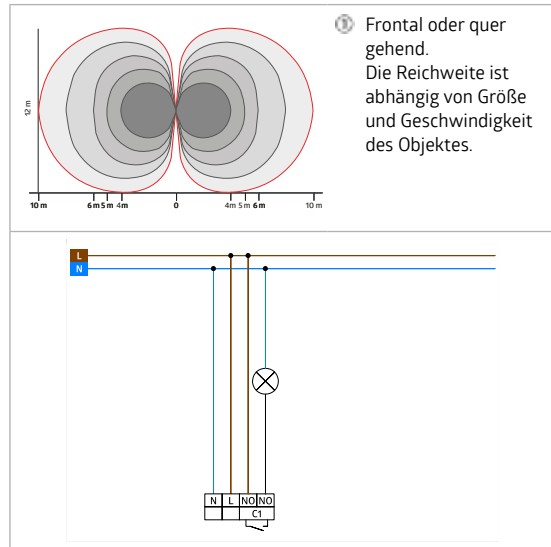
Technische Daten

- Ⓢ 110 – 240 V AC 50 / 60 Hz
- Ⓢ 120 × 40 × 26 mm
- Ⓢ ca. 0.5 W
- Ⓢ horizontal 360° (Deckenmontage)
- Ⓢ Ø 0.2 – 7 m
- Ⓢ 38 m² / 2.5 m Montagehöhe
- Ⓢ 1 m / 2.5 m / 2.5 m
- Ⓢ IP20 / Klasse II
- Ⓢ -15 °C bis +50 °C
- Ⓢ Polycarbonat, UV-beständig
- Ⓢ **Kanal 1 (Lichtsteuerung)**
- Ⓢ 2300 W, cos φ = 1; 1150 VA, cos φ = 0.5
- Ⓢ 1x µ-Kontakt, Schließer/NO
- Ⓢ 15 s – 30 min
- Ⓢ 10 – 1200 Lux
- Ⓢ HF-Frequenz: 5,8 GHz, <10 mW

HF-Melder

Produkt und Zubehör

Bestellbezeichnung	Farbe	Art.-Nr.
HF-MD6-K-AP	weiß matt, ähnlich RAL9010	92998
BLE-IR-Adapter	schwarz	93067
IR-Adapter für Smartphones	schwarz	92726



Produktinformation

- Hochfrequenz-Präsenzmelder für den Innenbereich
- Bequeme Programmierung mit B.E.G. Smartphone-App
- Temperaturunabhängige Detektion
- Erfassung durch Glas, Holz und Leichtbauwände

Technische Daten

- Ⓢ 110 – 240 V AC 50 / 60 Hz
- Ⓢ 120 × 40 × 26 mm
- Ⓢ ca. 0.5 W
- Ⓢ horizontal 360° (Deckenmontage)
- Ⓢ Ø 0.2 – 20 m
- Ⓢ 310 m² / 2.5 m Montagehöhe
- Ⓢ 1 m / 2.5 m / 2.5 m
- Ⓢ IP20 / Klasse II
- Ⓢ -15 °C bis +50 °C
- Ⓢ Polycarbonat, UV-beständig
- Kanal 1 (Lichtsteuerung)**
- Ⓢ 2300 W, cos φ = 1; 1150 VA, cos φ = 0.5
- Ⓢ 1x μ-Kontakt, Schließer/NO
- Ⓢ 15 s – 30 min
- Ⓢ 10 – 1200 Lux
- Ⓢ HF-Frequenz: 5,8 GHz, <10 mW

LUXOMAT®

Dämmerungsschalter

12

Bequem das Licht schalten mit der integrierten Automatikfunktion

Überall, wo die Beleuchtung allein durch den Helligkeitswert zu Tagesanbruch oder zu Tagesende automatisch geschaltet werden soll, sind Dämmerungsschalter die richtige Wahl.

Lichtsensoren messen das Umgebungslicht und schalten die Beleuchtung abhängig vom voreingestellten Dämmerungswert an oder aus. Das Licht kann so dämmerungsabhängig kontrolliert und Energie gespart werden.

Hierfür bietet B.E.G. Dämmerungsschalter für verschiedene Verwendungszwecke an: für die Profilschiene, zum Geräteeinbau, für die Wand- oder Mastmontage sowie fernsteuerbare Produkte.

Neben einer dimmbaren Version gibt es auch einen Dämmerungsschalter mit einer zusätzlichen DALI/DSI-Schnittstelle im Sortiment.



Melderübersicht

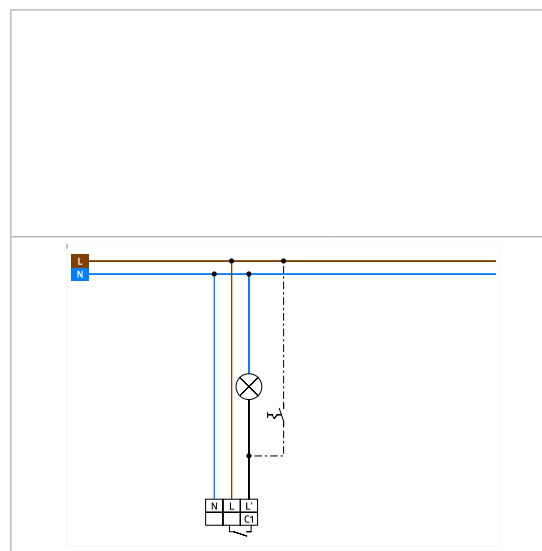
Übersicht Dämmerungsschalter & Konstantlichtregler

Dämmerungsschalter	Seite	Art.-Nr.	Aufputz	Decken-einbau	Mast-montage	Geräte-einbau	Profil-schiene	fernbedienbar	Schaltleistung	Zeit-verzögerung
CdS-T-AP	175	92367	▪	-	-	-	-	▪	2300 W	-
CdS-AP	176	92369	▪	-	▪	-	-	-	2300 W	▪
CdS-DE	177	92249	-	▪	-	-	-	▪	2000 W	▪
CdS-R	178	92365	-	-	-	▪	-	-	1000 W	▪
TS-DD	179	92681	-	-	-	-	▪	-	1000 W	▪
CdS-LC-AP	180	93016	▪	-	-	-	-	-	2300 W	▪
CdS-DIM-DE	181	92589	-	▪	-	-	-	▪	2300 W	▪
MiniClip LR1	182	92320	-	-	-	-	-	-	-	-
CdS-DALI/DSI-DE	183	92562	-	▪	-	-	-	▪	2300 W	▪
CdS-DALI/DSI-AP	183	92563	▪	-	-	-	-	▪	2300 W	▪

Dämmerungsschalter

Produkt und Zubehör

Bestellbezeichnung	Farbe	Art.-Nr.
CdS-T-AP	weiß matt, ähnlich RAL9010	92367
BLE-IR-Adapter	schwarz	93067
IR-Adapter für Smartphones	schwarz	92726
IR-CdS-T	-	92368



Produktinformation

- Fernbedienbarer Dämmerungsschalter mit integrierter Zeitschaltuhr
- Programmierbare Energiesparperiode per Tastendruck durch integrierte Zeitschaltuhr
- Einlesen des aktuellen Lichtwertes per Tastendruck
- Fernbedienung im Lieferumfang enthalten
- Relais mit Wolfram-Vorlaufkontakt, optimiert für LED-Lasten

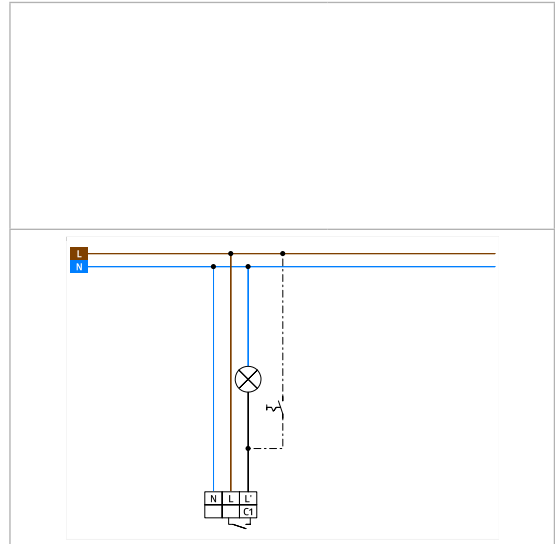
Technische Daten

- Ⓢ 110 – 240 V AC 50 / 60 Hz
- 📏 69 × 63 × 55 mm
- ⚡ < 0.5 W
- 📦 IP54 / Klasse II
- 🌡️ -25 °C bis +50 °C
- 📦 Polycarbonat, UV-beständig
- Kanal 1 (Lichtsteuerung)**
- 💡 2300 W, $\cos \varphi = 1$; 1150 VA, $\cos \varphi = 0.5$; max. Einschaltspitzenstrom IP (20 ms) = 165 A; max. Einschaltspitzenstrom IP (200 μ s) = 800 A
- 🔌 1x Schließer/NO mit vorlaufendem Wolfram-Kontakt
- 🌞 2 – 300 Lux

Dämmerungsschalter

Produkt und Zubehör

Bestellbezeichnung	Farbe	Art.-Nr.
CdS-AP	weiß	92369



Produktinformation

- Dämmerungsschalter zum automatischen Schalten
- Ein- und Ausschaltverzögerung mit selbstlernendem Ausschaltlichtwert
- Integrierte Automatikfunktion (10 Lux / 40 s bis 120 s Ein- und Ausschaltverzögerung)
- LED-Einstellhilfe (verzögerungsfrei) zur Einstellung der Einschaltsschwelle
- Einstellung von Einschaltsschwelle sowie Ein- und Ausschaltverzögerung über Potentiometer von außen
- Doppelte Leitungseinführung von unten möglich
- Wand- und Mastmontage

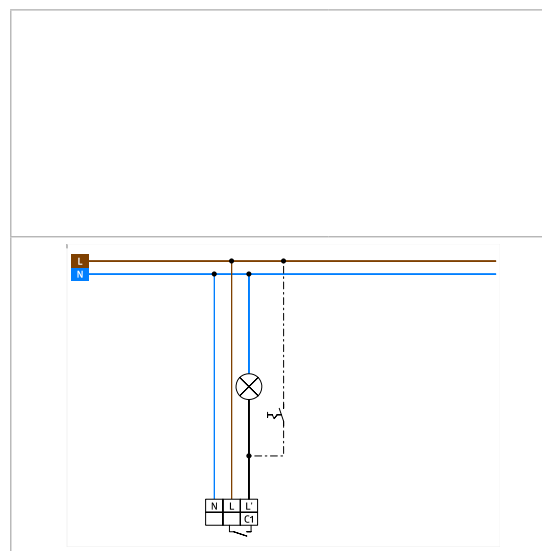
Technische Daten

- Ⓢ 110 – 240 V AC 50 / 60 Hz
- Ⓢ 42 × 80 × 96 mm
- Ⓢ < 0.5 W
- Ⓢ IP54 / Klasse II
- Ⓢ -25 °C bis +50 °C
- Ⓢ Polycarbonat, UV-beständig
- Kanal 1 (Lichtsteuerung)**
- Ⓢ 2300 W, cos φ = 1; 1150 VA, cos φ = 0.5
- Ⓢ 1x μ-Kontakt, Schließer/NO
- Ⓢ 1 s - 120 s
- Ⓢ 2 – 1000 Lux

Dämmerungsschalter

Produkt und Zubehör

Bestellbezeichnung	Farbe	Art.-Nr.
CdS-DE	weiß matt, ähnlich RAL9010	92249
BLE-IR-Adapter	schwarz	93067
IR-Adapter für Smartphones	schwarz	92726
IR-CdS-FP	-	92396



Produktinformation

- Fernbedienbarer Dämmerungsschalter
- Extra flache Form – nur 6 mm hoch
- Einstellbare Ausschaltverzögerung mit selbstlernender Ausschaltsschwelle

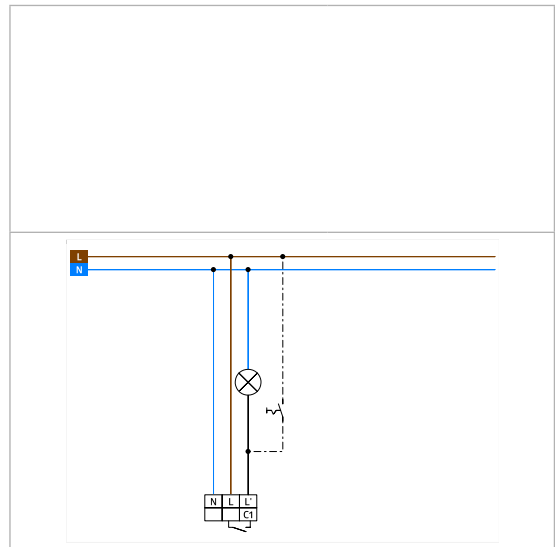
Technische Daten

- Ⓢ 110 – 240 V AC 50 / 60 Hz
- Ⓢ Ø 80 × 74 mm
- Ⓢ < 1 W
- Ⓢ IP20 / Klasse II
- Ⓢ -25 °C bis +50 °C
- Ⓢ Polycarbonat, UV-beständig
- Kanal 1 (Lichtsteuerung)**
- Ⓢ 2000 W, cos φ = 1; 1000 VA, cos φ = 0.5; max. Einschaltspitzenstrom IP (20 ms) = 165 A; max. Einschaltspitzenstrom IP (200 μs) = 800 A
- Ⓢ 1x μ-Kontakt, Schließer/NO mit vorlaufendem Wolfram-Kontakt
- Ⓢ automatische Ermittlung
- Ⓢ 5 s - 30 min
- Ⓢ 10 – 2000 Lux
- Ⓢ Mischlicht, Tages- und Kunstlichtmessung

Dämmerungsschalter

Produkt und Zubehör

Bestellbezeichnung	Farbe	Art.-Nr.
CdS-R	schwarz matt, ähnlich RAL9005	92365



Produktinformation

- Dämmerungsschalter mit Schaltrelais
- Zum nachträglichen Einbau in Außenleuchten und für den Einsatz in Abzweigdosen
- Stufenlos einstellbarer Dämmerungswert
- Länge der Verbindungsleitung zwischen Fotosensor und Elektronik ca. 15 cm, verlängerbar bis max. 1,50 m

Technische Daten

- Ⓢ 110 – 240 V AC 50 / 60 Hz
- 💡 Lichtfühler Ø 15 × 24 mm, Leistungsteil: 61 × 23 × 38 mm
- 🔌 < 0.5 W
- 📏 Gehäuse IP20 / Fühler IP54 / Klasse II
- 🌡️ -25 °C bis +50 °C
- 📦 Polycarbonat, UV-beständig
- Kanal 1 (Lichtsteuerung)**
- 💡 1000 W, cos φ = 1; 350 VA, cos φ = 0.4
- 🔌 1x μ-Kontakt, Schließer/NO
- ⌚ 10 s - 15 s
- ☀️ 2 – 100 Lux

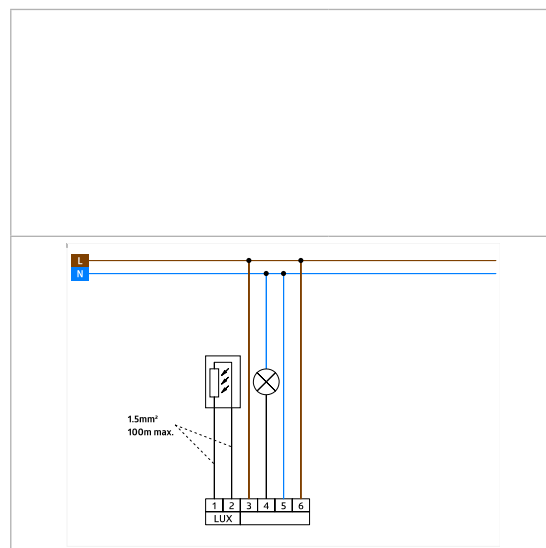
Produkt und Zubehör

Bestellbezeichnung	Farbe	Art.-Nr.
TS-DD	weiß glänzend, ähnlich RAL7047	92681



Produktinformation

- Dämmerungsschalterset für die Hutschiene
- LED-Einstellhilfe (verzögerungsfrei) zur Einstellung der Einschaltswelle
- Elektronikteil für Verteiler-Einbau zur bequemen Einstellung im Schaltschrank
- Ausschaltung bei ca. 1,3-fachem Einschaltwert
- Separater Lichtfühler für Aufbau- oder Einbaumontage (im Lieferumfang)



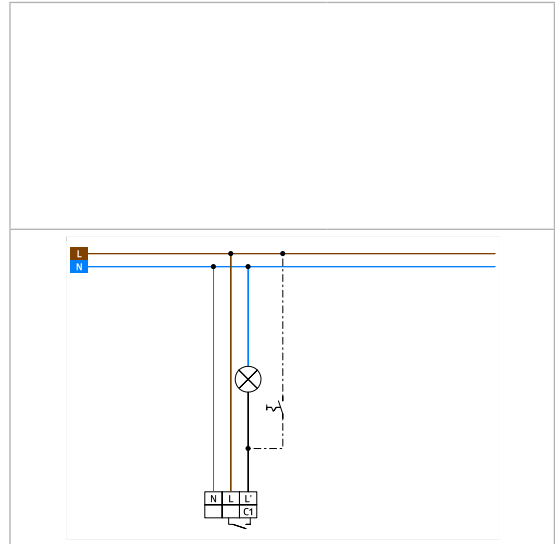
Technische Daten

- Ⓢ 230 V AC +/- 10% 50 Hz
- 📏 Lichtfühler: 63 x 38 x 58 mm, Reiheneinbaugerät
90 x 18 x 45 mm
- Ⓜ 10 mA
- 📏 Lichtfühler IP54 / Klasse II (Lichtfühler)
Lichtfühler -35 °C bis +50 °C
Elektronikeinheit -10 °C bis +40 °C
- 📏 Polycarbonat, UV-beständig
- Kanal 1 (Lichtsteuerung)**
- ⚡ **Ohmsche Last** 1000 W, $\cos \varphi = 1$; **Leuchtstofflampen parallelkompensiert** 600 W; **NV-Halogenlampen** 450 W
1x Schließer/NO
- ⌚ ca. 8 s
- ⌚ ca. 40 s
- 📏 1 – 100 Lux / 50 – 1000 Lux

Dämmerungsschalter

Produkt und Zubehör

Bestellbezeichnung	Farbe	Art.-Nr.
CdS-LC-AP	schwarz	93016



Produktinformation

- Dämmerungsschalter zum automatischen Schalten von Beleuchtungen
- LED-Einstellhilfe (verzögerungsfrei) zur Einstellung der Einschaltchwelle
- Einstellung von Einschaltchwelle sowie Ein- und Ausschaltverzögerung über Potentiometer von außen

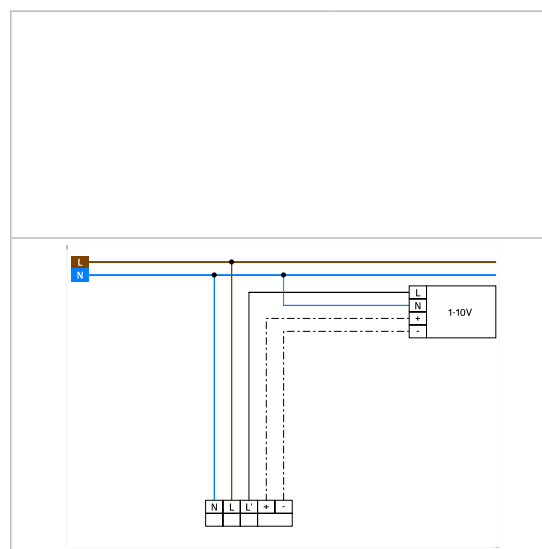
Technische Daten

- Ⓢ 110 – 240 V AC 50 / 60 Hz
- 📏 55 × 63 × 68 mm
- ⏱ ca. 0.5 W
- 📏 IP54 / Klasse II
- 🌡 -25 °C bis +50 °C
- 📏 Polycarbonat, UV-beständig
- ⚙ Automatikmodus (Einschaltchwelle 20 Lux, Einschaltverzögerung 10 s, Ausschaltverzögerung 40 s)
- 📏 Anschlüsse und Kabel: für eindräftige Leiter 0,25 – 2,5 mm²
- ⚡ 2300 W, cos φ = 1; 1150 VA, cos φ = 0.5
- 📏 μ-Kontakt, Schließer/NO
- ⏱ 10 s
- ⏱ 40 s
- 📏 20 – 1000 Lux

Dämmerungsschalter

Produkt und Zubehör

Bestellbezeichnung	Farbe	Art.-Nr.
CdS-DIM-DE	weiß matt, ähnlich RAL9010	92589
BLE-IR-Adapter	schwarz	93067
IR-Adapter für Smartphones	schwarz	92726
IR-CdS	-	92577
Ballschutzkorb BSK (Ø 200 x 90 mm)	weiß	92199



Produktinformation

- Fernbedienbarer Dämmerungsschalter mit einer 1-10 V Schnittstelle
- Dimmen der Beleuchtung auf den gewünschten Helligkeitswert
- Einlesen des aktuellen Lichtwertes oder Einstellung der Verzögerungszeit über optionale Infrarot-Fernbedienung
- Für Gruppenbetrieb von bis zu 50 EVG
- Konstantlichtregelung
- Dynamische Einschaltverzögerung
- Relais mit Wolfram-Vorlaufkontakt, optimiert für LED-Lasten
- Vermeidung von Standbyverlusten der Beleuchtungsanlage nach EnEV DIN V 18599-4

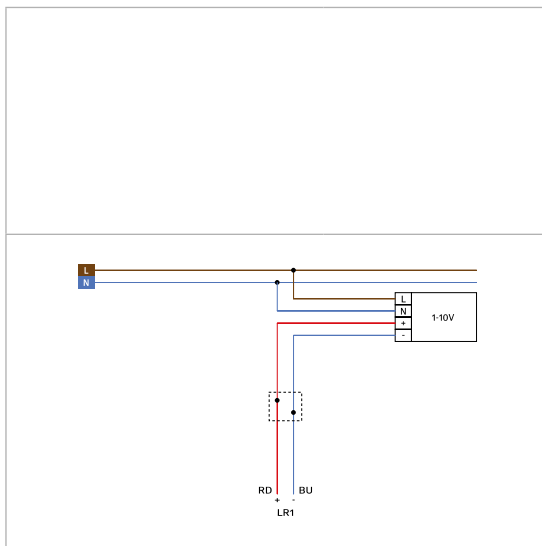
Technische Daten

- Ⓢ 110 – 240 V AC 50 / 60 Hz
- Ⓢ Ø 80 x 75 mm
- Ⓢ < 1 W
- Ⓢ IP20 / Klasse II
- Ⓢ -25 °C bis +50 °C
- Ⓢ Polycarbonat, UV-beständig
- Kanal 1 (Lichtsteuerung)**
- Ⓢ 2300 W, cos φ = 1; 1150 VA, cos φ = 0.5; max. Einschaltspitzenstrom IP (20 ms) = 165 A; max. Einschaltspitzenstrom IP (200 μs) = 800 A
- Ⓢ 1x μ-Kontakt, Schließer/NO mit vorlaufendem Wolfram-Kontakt
- Ⓢ 1-10 V DC, bis zu 50 EVG
- Ⓢ automatische Ermittlung
- Ⓢ 1 min - 30 min
- Ⓢ 10 – 2000 Lux

Dämmerungsschalter

Produkt und Zubehör

Bestellbezeichnung	Farbe	Art.-Nr.
MiniClip LR1	weiß	92320



Produktinformation

- Lichtsensor MiniClip LR1 mit Mischlichtmessung zur Konstantlichtregelung zum Aufclippen auf T5- und T8-Leuchtstofflampen
- 1 – 10 V-Schnittstelle zur Ansteuerung analoger, dimmbarer EVG
- Durch stufenloses Dimmen wird eine Konstantlichtregelung der Raumbeleuchtung unter Berücksichtigung des Tageslichtanteils realisiert.
- Einstellung des Lichtwertes, der im Raum konstant gehalten werden soll, durch Drehen der gerändelten Sensorkappe

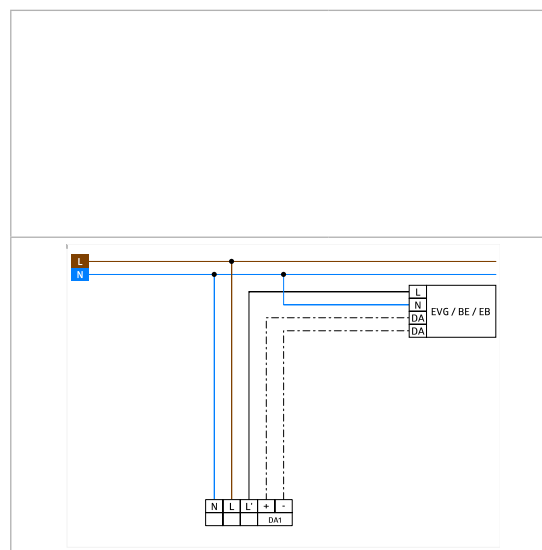
Technische Daten

- Ø 31 × 68 mm
- vertikal 140° (Deckenmontage)
- IP20 / Klasse II
- 0 °C bis +50 °C
- Polycarbonat, UV-beständig
- Kanal 1 (Lichtsteuerung)**
- 1-10 V DC, bis zu 50 EVG
- 400 – 1500 Lux

Dämmerungsschalter

Produkt und Zubehör

Bestellbezeichnung	Farbe	Art.-Nr.
CdS-DALI/DSI-DE	weiß matt, ähnlich RAL9010	92562
CdS-DALI/DSI-AP	weiß matt, ähnlich RAL9010	92563
BLE-IR-Adapter	schwarz	93067
IR-Adapter für Smartphones	schwarz	92726
IR-CdS	-	92577
Ballschutzkorb BSK (Ø 200 x 90 mm)	weiß	92199



Produktinformation

- Fernbedienbarer Dämmerungsschalter mit DALI/DSI-Schnittstelle zur Ansteuerung digitaler, dimmbarer EVG als Gruppe
- Relaiskontakt zur vollständigen EVG-Abschaltung
- Dimmen der Beleuchtung auf den gewünschten Helligkeitswert
- Einlesen des aktuellen Lichtwertes oder Einstellung der Verzögerungszeit über optionale Infrarot-Fernbedienung
- Konstantlichtregelung
- Dynamische Einschaltverzögerung
- Relais mit Wolfram-Vorlaufkontakt, optimiert für LED-Lasten
- Vermeidung von Standbyverlusten der Beleuchtungsanlage nach EnEV DIN V 18599-4

Technische Daten

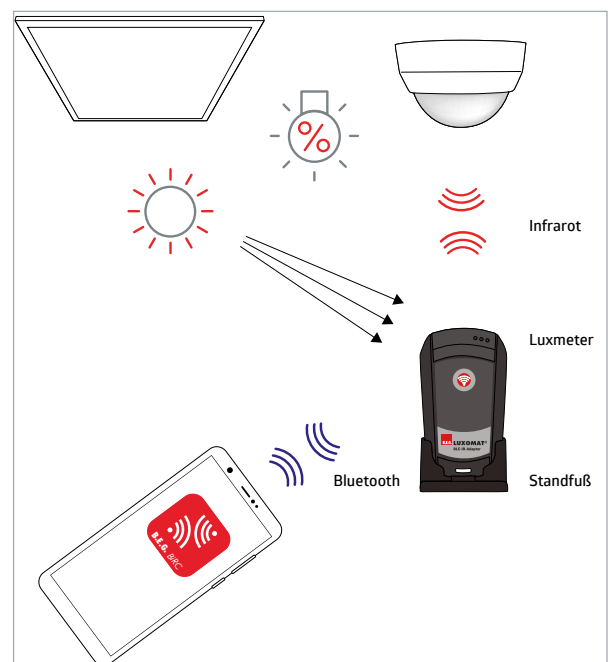
- Ⓢ 110 – 240 V AC 50 / 60 Hz
- DE= Ø 80 x 75 mm
- AP= Ø 102 x 48 mm
- < 1 W
- DE= IP20 / Klasse II
- AP= IP54 / Klasse II
- 25 °C bis +50 °C
- Polycarbonat, UV-beständig
- Kanal 1 (Lichtsteuerung)**
- 2300 W, cos φ = 1; 1150 VA, cos φ = 0.5; max. Einschaltspitzenstrom IP (20 ms) = 165 A; max. Einschaltspitzenstrom IP (200 µs) = 800 A
- 1x µ-Kontakt, Schließer/NO mit vorlaufendem Wolfram-Kontakt
- bis zu 50 DALI / DSI-EVG
- automatische Ermittlung
- 1 min - 30 min
- 10 – 2000 Lux



Das neue Werkzeug für Installateure

Highlights

- Verbindet das Smartphone mit allen fernbedienbaren B.E.G. Produkten: Der Bluetooth-Infrarot-Adapter zur Programmierung und Kalibrierung
- Kommuniziert mit dem Smartphone über Bluetooth Low Energy und mit dem Produkt über Infrarot
- Bidirektionales Kommunikationsverfahren
- Einfache Programmierung der B.E.G. Produkte über die kostenfreie B.E.G. App mit bedienerfreundlicher Navigation
- Möglichkeit der Schnellprogrammierung ohne Smartphone über den Speicher im Adapter
- Für kompatible Android- oder iOS-Smartphones, Kompatibilitätsliste siehe B.E.G. Webseite



Fernbedienungen

Der B.E.G. BLE-IR-Adapter für Smartphones, die Alternative zu B.E.G. Fernbedienungen

Vor 15 Jahren brachte B.E.G. als erster Hersteller einen fernbedienbaren Bewegungsmelder auf den Markt. Heute sind fast alle Präsenz- und Bewegungsmelder von B.E.G. mit der passenden Fernbedienung programmierbar. Noch einfacher ist es mit der Fernbedienungs-App von B.E.G.

Dafür ist ein kompatibles Smartphone erforderlich, das mit dem Internet verbunden werden kann und das Herunterladen der App B.E.G. Remote Control aus dem Google-Play-Store bzw. Apple-Store ermöglicht. Mithilfe des Update-Service ist die App immer auf dem neuesten Stand.

In dieser App sind alle aktuellen B.E.G. Fernbedienungen enthalten. Sie ersetzt damit mehr als 40 Fernbedienungen. Über die nutzerfreundliche Navigation kann entweder nach der gewünschten Fernbedienung oder nach dem zu programmierenden Produkt per Produktnamen oder Artikelnummer gesucht werden. So findet der Installateur (oder Anwender) schnell die benötigte Oberfläche.

Die Übertragung an den jeweiligen Melder funktioniert über den B.E.G. BLE-IR-Adapter für Smartphones. Die Verbindung erfolgt bidirektional über Bluetooth Low Energy.



Übersicht Fernbedienungen

Fernbedienung	Seite	Art.-Nr.	RC-plus next N	LC-plus 280	PD2	PD3N
IR-RC	190	92000	RC-plus next N 130/230/280	-	-	-
IR-RC-LD	190	92649	RC-plus next N 130/230/280	-	-	-
IR-RC-Mini	190	92090	RC-plus next N 130/230/280	-	-	-
IR-LC-plus	190	92095	-	LC-plus 280	-	-
IR-LC-Mini	191	92093	-	LC-plus 280	-	-
IR-PD3N	191	92105	-	-	-	PD3N-1C-NO-PF PD3N-1C (Micro)
IR-PD3/4N-1C-E	191	93110	-	-	-	PD3N-1C
IR-PD3N-2C	191	92115	-	-	-	PD3N-2C
IR-PD-Mini	192	92159	-	-	PD2-M-1C PD2-M-2C	-
IR-PD-1C	191	92520	-	-	PD2-M-1C	-
IR-PD-2C	192	92475	-	-	PD2-M-2C	-
IR-PD-LD	192	92479	-	-	-	-
IR-PD-1C-E	191	92077	-	-	PD2-M-1C	-
IR-PD4-TRIO-3C	192	92851	-	-	-	-
IR-PD-DUO	192	92092	-	-	-	-
IR-PDim	193	92200	-	-	PD2-M-DIM	-
IR-PD-DIM-Mini	193	92098	-	-	PD2-M-DIM	-
IR-PD4-TRIO	192	92097	-	-	-	-
IR-PD4-TRIO-2R1D	195	92473	-	-	-	-
IR-PD-DIM-HKL	193	92114	-	-	-	-
IR-PD-DALI-Mini	194	92112	-	-	PD2-M-DALI/DSI	-
IR-PD-DALI	193	92094	-	-	PD2-M-DALI/DSI	-
IR-PD-DALI-LD	194	92652	-	-	PD2-M-DALI/DSI	-
IR-PD4-TRIO-DALI	194	92104	-	-	-	-
IR-PD-DALI-1C	194	92116	-	-	PD2-M-DALI/DSI-1C	-
IR-PD-DALI-E	193	92122	-	-	PD2-M-DALI/DSI	-
IR-PD-KNX	194	92123	RC-plus next N 230 KNX-DX	-	PD2N-KNX-ST/-DX	-
IR-PD-KNX-Mini	195	93398	RC-plus next N 230 KNX-DX	-	PD2N-KNX-DX	-
IR-LTMS	193	92185	-	-	PD2N-LTMS-RR	-
IR-CdS-T	195	92368	-	-	-	-
IR-CdS	195	92577	-	-	-	-
IR-BL	195	93055	-	-	BL2	-0
IR-CdS-FP	195	92396	-	-	-	-
IR-PD-LON	194	92835	-	-	PD2N-LON	-
IR-Adapter für Smartphones	190	92726	alle	alle	alle	alle
BLE-IR-Adapter	190	93067	alle	alle	alle	alle
IR-PD4-GH	196	92215	-	-	-	-
IR-PD (Geräte vor 2011)	196	92160	-	-	PD2-M-1C PD2-M-2C	-
IR-PD9	196	92201	-	-	-	-

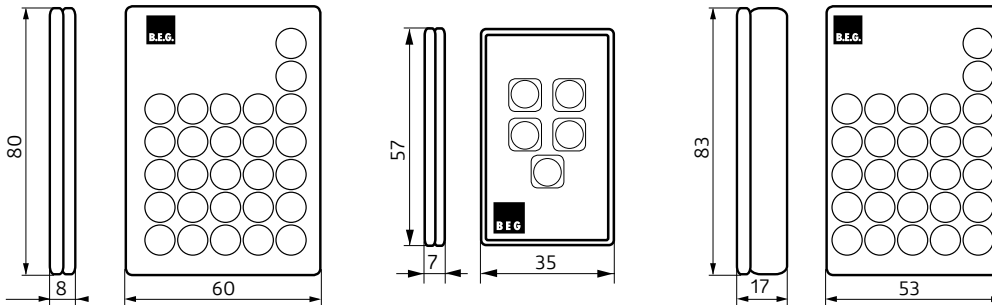
PD4	PD9	PD11	Indoor 180	CdS
-	-	-	-	-
-	-	-	-	-
-	-	-	-	-
-	-	-	-	-
-	-	-	-	-
PD4N-1C	-	-	-	-
PD4N-1C-K	-	-	-	-
PD4N-1C	-	-	-	-
-	-	-	-	-
PD4-M-1C	PD9-M-1C(-GH)	-	Indoor 180-M-2C	-
PD4-M-1C-GH	PD9-M-1C-SDB-IP65(-GH)	-	-	-
PD4-M-2C	-	-	-	-
PD4-M-1C	-	-	-	-
PD4-M-2C-DS	PD9-M-1C(-GH)	PD11-M-1C	-	-
PD4-M-1C-K(-PS)	-	-	-	-
PD4-M-2C	-	-	-	-
PD4-M-2C-K	PD9-M-2C	-	Indoor 180-M-2C	-
PD4-M-1C-GH	-	-	-	-
PD4-M-1C	-	-	-	-
PD4-M-1C-K	PD9-M-1C(-GH)	-	-	-
PD4-M-2C-DS	PD9-M-2C	PD11-M-1C	-	-
PD4-M-1C-PS	-	-	-	-
PD4-M-TRIO-K-3P	-	-	-	-
PD4-M-3C-TRIO	-	-	-	-
PD4-M-2C-DUO	-	-	-	-
PD4-M-DIM	-	-	-	-
PD4-M-DIM-K	-	-	-	-
PD4-M-DIM-HKL	PD9-M-DIM(-GH)	-	-	-
PD4-M-DUO-DIM	-	-	-	-
PD4-M-DIM	-	-	-	-
PD4-M-DIM-K	-	-	-	-
PD4-M-DIM-HKL	PD9-M-DIM(-GH)	-	-	-
PD4-M-DUO-DIM	-	-	-	-
PD4-M-TRIO-DIM	-	-	-	-
PD4-M-TRIO-2R-1D	-	-	-	-
PD4-M-DIM-HKL	PD9-M-DIM-HKL	-	-	-
PD4-M-DALI/DSI	-	-	-	-
PD4-M-DALI/DSI-K	PD9-M-DALI/DSI(-GH)	-	-	-
PD4-M-DUO-DALI/DSI	-	-	-	-
PD4-M-DALI/DSI	PD9-M-DALI/DSI	-	-	-
PD4-M-DALI/DSI-K	PD9-M-DALI/DSI(-GH)	-	-	-
PD4-M-DUO-DALI	-	-	-	-
PD4-M-DALI/DSI	-	-	-	-
PD4-M-DALI/DSI-K	PD9-M-DALI/DSI	-	-	-
PD4-M-DUO-DALI	-	-	-	-
PD4-M-TRIO-DALI	-	-	-	-
PD4-M-DALI/DSI-1C	-	-	-	-
PD4-M-DUO-DALI	-	-	-	-
PD4-M-DALI/DSI	PD9-M-DALI/DSI	-	-	-
PD4N-KNX-ST	PD9-KNX(-GH)-DX	PD11-KNX-DX	Indoor 180 KNX- DX	-
PD4N-KNX(-GH/-K)-DX	PD9-KNX(-GH)-DX	PD11-KNX-DX	Indoor 180 KNX- DX	-
PD4N-KNX(-GH/-K)-DX	PD9-KNX(-GH)-DX	PD11-KNX-DX	Indoor 180 KNX- DX	-
PD4N-LTMS-RR	-	-	-	-
-	-	-	-	CdS-T-AP
-	-	-	-	CdS-DALI/DSI-AP
-	-	-	-	CdS-DIM-DE
BL4	-	-	-	-
BL4-K	-	-	-	-
-	-	-	-	CdS-DE
PD4N-LON	PD9-LON	-	Indoor 180-LON	-
alle	alle	alle	alle	alle
alle	alle	alle	alle	alle
PD4-M-1C-GH	-	-	-	-
PD4-M-1C	-	-	-	-
PD4-M-2C	-	-	-	-
PD4-M-2C-K	-	-	-	-
-	PD9-M-1C-SDB-IP65	-	-	-

Fernbedienungen

Allgemein

Für alle Infrarotfernbedienungen von B.E.G. gilt:

- Die verfügbaren Funktionen sind je nach Fernbedienungsmodell unterschiedlich.
- Die Farben der Tasten können variieren, ausschlaggebend für die Funktion ist das Motiv.
- Technische Daten:
 - **Maße:** L80 x B60 x T8 mm, L57 x B35 x T7 mm (Mini), L83 x B53 x T17 mm (IR-PD-LD, IR-RC-LD, IR-PD-DALI-LD)
 - **Batterie:** Standard und Mini: Lithium CR2032, 3 Volt (inklusive), LD: 3x Micro AAA, 1.5V
 - **Reichweite:** bewölkt oder dunkel: 5 - 6 m, direkter Sonnenschein: 2 - 3 m
 - **Reichweite GH:** 12 m, LD: 20 m



Alle Programmfunktionen im Überblick

	Programmiermodus Öffnen / Schließen blockiert die Funktion der übrigen Tasten nach erfolgter Einstellung		Nachlaufzeit Einstellung für die Beleuchtung (oder, falls vorhanden, HKL oder Orientierungslicht) 15 s - 120 min (je nach Modell)
	Tag- und Nachtbetrieb Schaltung immer bei Bewegung		Impulsfunktion Zum Senden eines kurzen Impulses von ca. 1s bei Bewegungserfassung.
	Dämmerungsbetrieb 1 Schaltung bei ca. 100 Lux = beginnende Dämmerung		Orientierungslicht Manuelles Ein- und Ausschalten des Orientierungslichtes (vorgegebener Prozentsatz oder einstellbar)
	Dämmerungsbetrieb 2 Schaltung bei ca. 25 Lux = fortgeschrittene Dämmerung		Orientierungslicht EIN / AUS
	Nachtbetrieb Schaltung nur bei Dunkelheit		RESET Zurücksetzen aller Funktionen

Wandhalterung für Fernbedienungen

- IR-PD Wandhalter Art.-Nr. 92100



Der Wandhalter für die IR-PD (L80 x B60 x T8 mm) ist bei den Fernbedienungen inklusive. Ersatzwandhalter können nachbestellt werden.

Fernbedienungen

	Dämmerungswerte Einstellbar je nach Modell von 10 bis 1500 Lux Empfehlung: Räume mit Tageslicht 500 Lux, Räume ohne Tageslicht 1000 Lux
	Einlesefunktion Speicherung des aktuellen Lichtwertes als Einschaltsschwelle
	Einstellen der Einschaltsschwelle stufenweises Erhöhen des gemessenen Lichtwerts
	Testbetrieb Zum Testen des Erfassungsbereiches per Gehtest
	Urlaubs- und Komfortfunktion Automatisches Einschalten der Beleuchtung für eine eingestellte Zeit bei Erreichen der eingestellten Einschaltsschwelle
	Komfort-Programm Schaltet automatisch das Dauerlicht für 60 Min. bei Unterschreiten der gewählten Einschaltsschwelle ein (z.B. zur Anwesenheitssimulation)
	Partyprogramm Zum Ein- oder Ausschalten des Lichts für 12 Stunden
	Alarmpfunktion Werden innerhalb von 9s mindestens 3 Bewegungen erkannt, wird ein Alarmimpuls ausgelöst
	LED-Funktion Ein- und Ausschalten der Funktionsanzeige
	Unterkriechschutz Ein- und Ausschalten des Unterkriechschutzes
	Melderempfindlichkeit Einstellung der Reichweite durch Änderung der Empfindlichkeit +15% / -30%
	Melderfunktion Umschalten zwischen Bewegungsmelder und Dämmerungsschalter
	Empfindlichkeit Umschalten zwischen normaler / hoher Empfindlichkeit

	Doppelschloß Permanente Sperrung des Melders; nur noch die EIN/AUS-Funktion der Fernbedienung ist wirksam
	100h-Funktion Zum Einbrennen der Leuchtmittel, Dimmen nicht möglich
	DSI-/DALI-Programm Umschalten zwischen DSI und DALI: Werksvoreinstellung DALI
	Halbautomatik / Vollautomatik Umschalten der Betriebsarten (wird eine Zahl genannt, steht diese für den Kanal)
	Ausschalten der Beleuchtung Danach 2s keine Bewegungserfassung; ermöglicht ein Entfernen aus dem Erfassungsbereich (bei Abbildung mit Zahl: zusätzliche Funktion ‚Kanalwahl‘ für Lichtwertvorgabe) Halb- bzw. Vollautomatikbetrieb im geöffneten Zustand INI ON/OFF während Selbstprüfzyklus
	Dimmen Einstellung eines Sollwertes bei DALI- oder DIM-Geräten, Abspeichern mit „Augentaste“ (ggf. auch für Orientierungslichteinstellung 10 - 30%)
	AN / AUS DALI Schalten beider Kanäle gleichzeitig (= Taster), auch im doppelt verschlossenen Modus möglich
	Kanalvorauswahl Für Nachlaufzeit und Einstellung der Einschaltsschwelle
	AN / AUS Schalten des 1. und 2. bzw. des 3. Kanals (= Taster), auch im doppelt verschlossenen Modus möglich
	Melderfunktion Umschalten zwischen Tageslicht- und Mischlichtmessung
	Aktivierung des Programmiermodus am Melder
	Aktivierung / Deaktivierung der Korridorfunktion (Zeit einstellbar)

Fernbedienungen

BLE-IR-Adapter



Geeignet für

- alle infrarot-fernbedienbaren B.E.G. Melder, -Leuchten und -Dämmerungsschalter

Bestellbezeichnung	Art.-Nr.
BLE-IR-Adapter	93067

IR-Adapter für Smartphones



Geeignet für

- alle infrarot-fernbedienbaren B.E.G. Melder, -Leuchten und -Dämmerungsschalter

Bestellbezeichnung	Art.-Nr.
IR-Adapter für Smartphones	92726

IR-RC



Geeignet für

- RC-plus next N 130 / 230 / 280

Bestellbezeichnung	Art.-Nr.
IR-RC	92000

IR-RC-LD



Geeignet für

- RC-plus next N 130 / 230 / 280

Bestellbezeichnung	Art.-Nr.
IR-RC-LD	92649

IR-RC-Mini



Geeignet für

- RC-plus next N 130 / 230 / 280

Bestellbezeichnung	Art.-Nr.
IR-RC-Mini	92090

IR-LC-plus



Geeignet für

- LC-plus 280

Bestellbezeichnung	Art.-Nr.
IR-LC-plus	92095

Fernbedienungen

IR-LC-Mini



Geeignet für

- LC-plus 280

Bestellbezeichnung	Art.-Nr.
IR-LC-Mini	92093

IR-PD3N



Geeignet für

- PD3N-1C
- PD4N-1C-K
- PD3N-1C Micro
- PD3N-1C-NO-PF
- PD4N-1C

Bestellbezeichnung	Art.-Nr.
IR-PD3N	92105

IR-PD3N-2C



Geeignet für

- PD3N-2C

Bestellbezeichnung	Art.-Nr.
IR-PD3N-2C	92115

IR-PD-1C



Geeignet für

- PD2-M-1C
- PD4-M-1C
- PD4-M-1C-K
- PD4-M-1C-K-PS
- PD4-M-2C-DS
- PD4-M-TRIO-K-3P
- PD9-M-1C
- PD9-M-1C-GH
- PD11-M-1C-FLAT
- PICO-M-1C

Bestellbezeichnung	Art.-Nr.
IR-PD-1C	92520

IR-PD-1C-E



Geeignet für

- PD2-M-1C
- PD4-M-1C
- PD4-M-1C-K
- PD4-M-1C-K-PS
- PD4-M-2C-DS
- PD4-M-TRIO-K-3P
- PD9-M-1C
- PD9-M-1C-GH
- PD11-M-1C-FLAT
- PICO-M-1C

Bestellbezeichnung	Art.-Nr.
IR-PD-1C-E	92077

IR-PD3/4N-1C-E



Geeignet für

- PD3N-1C
- PD4N-1C

Bestellbezeichnung	Art.-Nr.
IR-PD3/4N-1C-E	93110

Fernbedienungen

IR-PD-Mini



Für alle, ausgenommen

- CdS-DE/-T
- LC-plus 280
- RC-plus next N
130 / 230 / 280
- PD4-M-2C-DUO
- PD4-M-3C-TRIO
- PD4-M-TRIO-DALI
/ 2DALI/DSI-1C

Bestellbezeichnung	Art.-Nr.
IR-PD-Mini	92159

IR-PD-2C



Geeignet für

- PD2-M2C
- PD4-M-2C
- PD4-M-2C-K
- PD9-M-2C
- Indoor 180-M-2C

Bestellbezeichnung	Art.-Nr.
IR-PD-2C	92475

IR-PD-DUO



Geeignet für

- PD4-M-2C-DUO

Bestellbezeichnung	Art.-Nr.
IR-PD-DUO	92092

IR-PD-LD



Geeignet für

- PD4-M-1C-GH

Bestellbezeichnung	Art.-Nr.
IR-PD-LD	92479

IR-PD4-TRIO-3C



Geeignet für

- PD4-M-TRIO-3C

Bestellbezeichnung	Art.-Nr.
IR-PD4-TRIO-3C	92851

IR-PD4-TRIO



Geeignet für

- PD4-M-TRIO-DIM

Bestellbezeichnung	Art.-Nr.
IR-PD4-TRIO	92097

Fernbedienungen

IR-PDim



Geeignet für

- PD2-M-DIM
- PD4-M-DIM
- PD4-M-DUO-DIM
- PD9-M-DIM
- PD9-M-DIM-GH

Bestellbezeichnung	Art.-Nr.
IR-PDim	92200

IR-PD-DIM-Mini



Geeignet für

- PD2-M-DIM
- PD4-M-DIM
- PD4-M-DUO-DIM
- PD9-M-DIM
- PD9-M-DIM-GH

Bestellbezeichnung	Art.-Nr.
IR-PD-DIM-Mini	92098

IR-PD-DIM-HKL



Geeignet für

- PD4-M-DIM-HKL-3A / -16A
- PD9-M-DIM-HKL

Bestellbezeichnung	Art.-Nr.
IR-PD-DIM-HKL	92114

IR-LTMS



Geeignet für

- PD2N-LTMS-RR
- PD4N-LTMS-RR

Bestellbezeichnung	Art.-Nr.
IR-LTMS	92185

IR-PD-DALI-E



Geeignet für

- PD2-M-DALI/DSI
- PD4-M-DALI/DSI
- PD4-M-DUO-DALI/DSI
- PD9-M-DALI/DSI
- PD4-M-DALI/DSI-K
- PD9-M-DALI/DSI-GH

Bestellbezeichnung	Art.-Nr.
IR-PD-DALI-E	92122

IR-PD-DALI



Geeignet für

- PD2-M-DALI/DSI
- PD4-M-DALI/DSI
- PD4-M-DUO-DALI/DSI
- PD9-M-DALI/DSI
- PD4-M-DALI/DSI-K
- PD9-M-DALI/DSI-GH

Bestellbezeichnung	Art.-Nr.
IR-PD-DALI	92094

Fernbedienungen

IR-PD-DALI-LD



Geeignet für

- PD2-M-DALI/DSI
- PD4-M-DALI/DSI
- PD4-M-DUO-DALI/DSI
- PD9-M-DALI/DSI
- PD4-M-DALI/DSI-K
- PD9-M-DALI/DSI-GH

Bestellbezeichnung	Art.-Nr.
IR-PD-DALI-LD	92652

IR-PD-DALI-1C



Geeignet für

- PD2-M-DALI/DSI-1C
- PD2-M-DALI/DSI-HKL
- PD4-M-DALI/DSI-1C
- PD4-M-DALI/DSI-HKL

Bestellbezeichnung	Art.-Nr.
IR-PD-DALI-1C	92116

IR-PD4-TRIO-DALI



Geeignet für

- PD4-M-TRIO-DALI

Bestellbezeichnung	Art.-Nr.
IR-PD4-TRIO-DALI	92104

IR-PD-DALI-Mini



Geeignet für

- PD2-M-DALI/DSI
- PD4-M-DALI/DSI
- PD4-M-DUO-DALI/DSI
- PD9-M-DALI/DSI
- PD4-M-DALI/DSI-K
- PD9-M-DALI/DSI-GH

Bestellbezeichnung	Art.-Nr.
IR-PD-DALI-Mini	92112

IR-PD-LON



Geeignet für

- PD2N-LON
- PD4N-LON
- PD9-LON
- Indoor 180-LON

Bestellbezeichnung	Art.-Nr.
IR-PD-LON	92835

IR-PD-KNX



Geeignet für

- RC-plus next 230 KNX-DX
- PD2N-KNX-ST/-DX
- PD4N-KNX-GH-DX
- PD4N-KNX-K-DX
- PD9-KNX-DX
- PD9-KNX-GH-DX
- PD11-KNX-DX
- Indoor 180-KNX-ST/DX
- Indoor 140-L-KNX-DX

Bestellbezeichnung	Art.-Nr.
IR-PD-KNX	92123

Fernbedienungen

IR-PD-KNX-Mini



Geeignet für

- RC-plus next 230 KNX-DX
- PD2N-KNX-DX
- PD4N-KNX-DX
- PD4-KNX-GH-DX
- PD4N-KNX-K-DX
- PD9-KNX-DX
- PD9-KNX-GH-DX
- PD11-KNX-DX
- Indoor 180-KNX-DX
- Indoor 140-L-KNX-DX

Bestellbezeichnung	Art.-Nr.
IR-PD-KNX-Mini	93398

IR-CdS



Geeignet für

- CdS-DALI/DSI
- CdS-DIM

Bestellbezeichnung	Art.-Nr.
IR-CdS	92577

IR-CdS-T



Geeignet für

- CdS-T

Bestellbezeichnung	Art.-Nr.
IR-CdS-T	92368

IR-CdS-FP



Geeignet für

- CdS-DE

Bestellbezeichnung	Art.-Nr.
IR-CdS-FP	92396

IR-BL



Geeignet für

- BL2
- BL4
- BL4-K

Bestellbezeichnung	Art.-Nr.
IR-BL	93055

IR-PD4-TRIO-2R1D



Geeignet für

- PD4-M-TRIO-2R-1D

Bestellbezeichnung	Art.-Nr.
IR-PD4-TRIO-2R1D	92473

Fernbedienungen

IR-PD4-GH



Geeignet für

- PD4-M-1C-GH

Bestellbezeichnung	Art.-Nr.
IR-PD4-GH	92215

IR-PD



Geeignet für Geräte vor 2011

- PD2-M-1C
- PD4-M-2C
- PD2-M-2C
- PD4-M-2C-K
- PD4-M-1C

Bestellbezeichnung	Art.-Nr.
IR-PD	92160

IR-PD9



Geeignet für

- PD9-M-1C-SDB-IP65

Bestellbezeichnung	Art.-Nr.
IR-PD9	92201

Planungsbeispiele für Elektroinstallateure und Planer

Mit B.E.G. komfortabel und sicher planen

Den richtigen Präsenzmelder oder Multisensor für jeden Bereich des Projektes auszuwählen ist bei der Vielfalt und den Spezialfunktionen der Melder nicht immer einfach. Als Spezialist bietet B.E.G. Melder für nahezu jede Anforderung. Bei der Auswahl und Planung unterstützen wir Sie gerne.

Auf den folgenden Seiten haben wir Tipps zu optimalem Montageort, korrekter Schaltung und richtiger Einstellung unserer Melder sowie Planungsbeispiele für verschiedene Projekte zusammengestellt. Hier wird schnell erkennbar, welche Melder für welche Situationen am besten geeignet sind.
























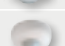


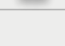

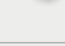

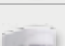
Nutzen Sie darüber hinaus die Erfahrung der Firma B.E.G. für eine erfolgreiche Planung und einen reibungslosen Einsatz der B.E.G. Melder. Unsere Außendienstmitarbeiter beraten Sie direkt vor Ort.

Wenn Sie möchten, planen unsere Spezialisten anhand Ihres CAD-Plans die optimale Verteilung unserer Bewegungs- und Präsenzmelder. Schicken Sie uns einfach Ihre Pläne per E-Mail. Den Rest erledigen wir, selbstverständlich kostenlos.

Auf uns können Sie sich verlassen: Auch nach dem Kauf stehen wir Ihnen bis zum Abschluss Ihres Projektes beratend zur Seite.



Auswahlhilfe

DIE WAHL DES GEEIGNETEN MELDERS		ZUM SCHALTEN		ZUM DIMMEN 1-10 VDC		DALI/DSI-AUSGANG		KNX-AUSGANG		SLAVE-GERÄTE		
		Beschreibung	Art.-Nr.	Beschreibung	Art.-Nr.	Beschreibung	Art.-Nr.	Beschreibung	Art.-Nr.	Beschreibung	Art.-Nr.	
Büro ≤ 13 m²		Deckeneinbau	PD2-M-1C-DE	92565	PD2-M-DIM-DE	92167	PD2-M-DALI/DSI-DE	92258	PD2N-KNX-DX-DE	93360	PD2-S-DE	92166
		Aufputz	PD2-M-1C-AP	92550	PD2-M-DIM-AP	92153	PD2-M-DALI/DSI-AP	92280	PD2N-KNX-DX-UP + AP- Montageset	93361	PD2-S-AP	92152
		Deckeneinbau Leuchteneinbau	PD11-M-1C-FLAT-DE	92583					PD11-KNX-FLAT-DX-DE	93392	PD11-S-FLAT-DE	92593
		Deckeneinbau Leuchteneinbau					PICO-DALISYS	93909	PICO-KNX-DX	92719		
Großraumbüro, Konferenzraum		Deckeneinbau	PD4-M-2C-DE	92148	PD4-M-DIM-DE	92247	PD4-M-DALI/DSI-DE	92275	PD4N-KNX-DX-DE	93386	PD4-S-DE	92254
		Aufputz	PD4-M-2C-AP	92140	PD4-M-DIM-AP	92147	PD4-M-DALI/DSI-AP	92279	PD4N-KNX-DX-UP + AP- Montageset	93387	PD4-S-AP	92142
Flur, Korridor		Deckeneinbau	PD4-M-2C-K-DE	92143	PD4-M-DIM-K-DE	92217	PD4-M-DALI/DSI-K-DE	92328	PD4N-KNX-K-DX-DE	93388	PD4-S-K-DE	92444
		Aufputz	PD4-M-2C-K-AP	92440	PD4-M-DIM-K-AP	92218			PD4N-KNX-K-DX-UP + AP- Montageset	93389	PD4-S-K-AP	92442
		Wandmontage	Indoor 140-L	94325 92328					Indoor 140-L-KNX-DX	93393		
Eingangshalle		Deckeneinbau	PD4-M-2C-DE	92148	PD4-M-DIM-DE	92247	PD4-M-DALI/DSI-DE	92275	PD4N-KNX-DX-DE	93386	PD4-S-DE	92254
		Aufputz	PD4-M-2C-AP	92140	PD4-M-DIM-AP	92147	PD4-M-DALI/DSI-AP	92279	PD4N-KNX-DX-UP + AP- Montageset	93387	PD4-S-AP	92142
Tiefgarage		Aufputz	PD4-M-2C-AP	92140	PD4-M-DIM-AP	92147	PD4-M-DALI/DSI-AP	92279	PD4N-KNX-DX-UP + AP- Montageset	93387	PD4-S-AP	92142
Großraumbüro		Deckeneinbau					PD4-M-DALI/DSI-DE	92275	PD4N-KNX-DX-DE	93386		
		Aufputz					PD4-M-DALI/DSI-AP	92279	PD4N-KNX-DX-UP + AP- Montageset	93387		
Badezimmer		Deckeneinbau	PD9-M-1C-SDB-IP65-DE	92912					PD9-KNX-DX-DE	93390	PD9-S-SDB-DE	92915
Klassenzimmer		Deckeneinbau für 2 Beleuchtungszonen	PD4-M-2C-DUO-DE	92251	PD4-M-DUO-DIM-DE	92272	PD4-M-DUO-DALI/DSI-DE	92276			PD4-S-DE	92142
		Deckeneinbau für 3 Beleuchtungszonen	PD4-M-3C-TRIO-DE	92745	PD4-M-TRIO-DIM-DE	92735	PD4-M-TRIO-DALI/DSI-DE	92755			PD4-S-DE	92142
Lagerhalle		Aufputz	PD4-M-1C-GH-AP	92245			PD4-M-DALI/DSI-GH-AP	93015	PD4N-KNX-GH-DX-AP	93399	PD4-S-GH	92265
Treppenhaus		Schalter / Treppenlicht-automat	Indoor 180-TR / SCT1	92650 92655								
		Wandmontage	Indoor 180-R	92623					Indoor 180-KNX-DX	93364		
		Wandmontage	LC-plus 280	91008								
Toiletten, Vorräume, techn. Räume		Deckeneinbau	PD3N-1C-DE	92196								
		Aufputz	PD3N-1C-AP	92190								
		Deckeneinbau	PD9-1C-DE	92902					PD9-KNX-DX-DE	93390		
2-Draht mit Relais		Wandmontage	Indoor 180-R-2D	92616								
2 Hauseiten, Hauseingang, Reichweite max. 20 m		Erfassung 130° + 360°	RC-plus next 130 N	93321								
		Erfassung 230° + 360°	RC-plus next 230 N	93331					RC-plus next N 230 KNX-DX	93394 93395		
		Erfassung 280° + 360°	RC-plus next N 280	93341								
Hauseingang, Reichweite max. 16 m		Erfassung 280° + 360°	LC-plus 280	91008								
Hauseingang, Reichweite max. 12 m		Erfassung 140° + 180°	LC-Click-N 140	91001								
		Erfassung 200° + 180°	LC-Click-N 200	91002								

Decken- Bewegungsmelder

Übersicht Reichweiten in Abhängigkeit von der Montagehöhe

PD3N- und PD9-Bewegungsmelder

Reichweite (kreisförmiger Erfassungsbereich) bei T=18°C			
Montagehöhe	sitzende Tätigkeit	quer gehend	direktes Gehen auf den Melder zu
2.00 m	Ø=3.20 m	Ø=8.00 m	Ø=5.00 m
2.50 m	Ø=4.00 m	Ø=10.00 m	Ø=6.00 m
3.00 m	Ø=4.80 m	Ø=12.00 m	Ø=7.40 m
3.50 m	-	Ø=14.00 m	Ø=8.60 m
4.00 m	-	Ø=16.00 m	Ø=9.60 m
4.50 m	-	Ø=18.00 m	Ø=10.80 m
5.00 m	-	Ø=20.00 m	Ø=12.00 m

PD4N-Bewegungsmelder

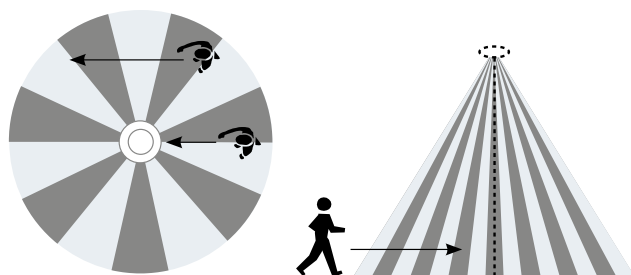
Reichweite (kreisförmiger Erfassungsbereich) bei T=18°C			
Montagehöhe	sitzende Tätigkeit	quer gehend	direktes Gehen auf den Melder zu
2.00 m	Ø=5.20 m	Ø=17.00 m	Ø=6.40 m
2.50 m	Ø=6.40 m	Ø=24.00 m	Ø=8.00 m
3.00 m	Ø=7.60 m	Ø=29.00 m	Ø=9.60 m
3.50 m	Ø=9.00 m	Ø=34.00 m	Ø=11.00 m
4.00 m	-	Ø=39.00 m	Ø=13.60 m
4.50 m	-	Ø=44.00 m	Ø=14.40 m
5.00 m	-	Ø=48.00 m	Ø=16.00 m

PD9-GH-Bewegungsmelder

Reichweite (kreisförmiger Erfassungsbereich) bei T=18°C	
Montagehöhe	quer gehend
5.00 m	Ø=3.00 m
6.00 m	Ø=3.50 m
7.00 m	Ø=4.20 m
8.00 m	Ø=4.80 m
9.00 m	Ø=6.00 m
10.00 m	Ø=6.00 m

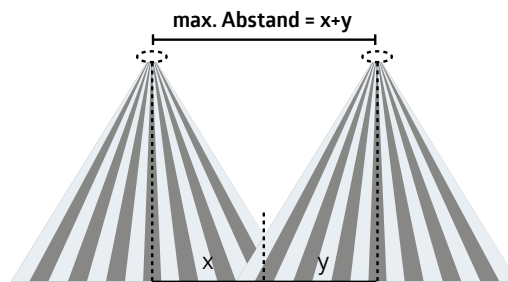
Ø = Durchmesser

Melder-Positionierung



Die maximale Bewegungserkennung wird beim Gehen quer zum Melder erreicht, nicht beim Gehen frontal auf den Melder zu. Dieses sollte insbesondere für Korridore berücksichtigt werden.

Melder-Abstand



Um mögliche „tote Bereiche“ auszuschließen, können sich Erfassungsbereiche überlappen.

Präsenzmelder

Übersicht Reichweiten in Abhängigkeit von der Montagehöhe

PD4-Präsenzmelder

Reichweite (kreisförmiger Erfassungsbereich) bei T=18°C			
Montagehöhe	sitzende Tätigkeit	quer gehend	direktes Gehen auf den Melder zu
2.00 m	∅=5.20 m	∅=17.00 m	∅=6.40 m
2.50 m	∅=6.40 m	∅=24.00 m	∅=8.00 m
3.00 m	∅=7.60 m	∅=29.00 m	∅=9.60 m
3.50 m	∅=9.00 m	∅=34.00 m	∅=11.00 m
4.00 m	-	∅=39.00 m	∅=13.60 m
4.50 m	-	∅=44.00 m	∅=14.40 m
5.00 m	-	∅=48.00 m	∅=16.00 m
10.00 m	-	∅=48.00 m	∅=16.00 m

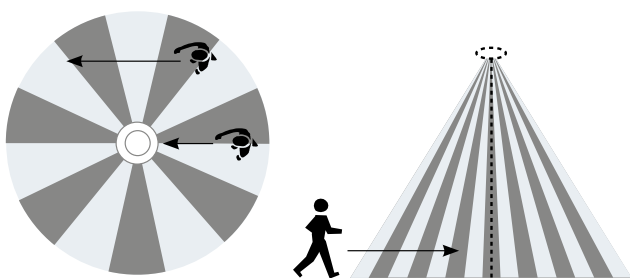
PD11-Präsenzmelder

Reichweite (kreisförmiger Erfassungsbereich) bei T=18°C			
Montagehöhe	sitzende Tätigkeit	quer gehend	direktes Gehen auf den Melder zu
2.00 m	∅=2.40 m	∅=7.20 m	∅=4.80 m
2.50 m	∅=3.00 m	∅=9.00 m	∅=6.00 m
3.00 m	∅=3.60 m	∅=10.80 m	∅=7.20 m
3.50 m	∅=4.20 m	∅=12.60 m	∅=8.40 m
4.00 m	∅=4.80 m	∅=14.40 m	∅=9.60 m
4.50 m	∅=5.40 m	∅=16.20 m	∅=10.80 m
5.00 m	∅=6.00 m	∅=18.00 m	∅=12.00 m

PD2- und PD9-Präsenzmelder

Reichweite (kreisf. Erfassungsbereich) bei T=18°C			
Montagehöhe	sitzende Tätigkeit	quer gehend	direktes Gehen auf den Melder zu
2.00 m	∅=3.20 m	∅=8.00 m	∅=5.00 m
2.50 m	∅=4.00 m	∅=10.00 m	∅=6.00 m
3.00 m	∅=4.80 m	∅=12.00 m	∅=7.40 m
3.50 m	-	∅=14.00 m	∅=8.60 m
4.00 m	-	∅=16.00 m	∅=9.60 m
4.50 m	-	∅=18.00 m	∅=10.80 m
5.00 m	-	∅=20.00 m	∅=12.00 m

Melder-Positionierung



Die maximale Bewegungserkennung wird beim Gehen quer zum Melder erreicht, nicht beim Gehen frontal auf den Melder zu. Dieses sollte insbesondere für Korridore berücksichtigt werden.

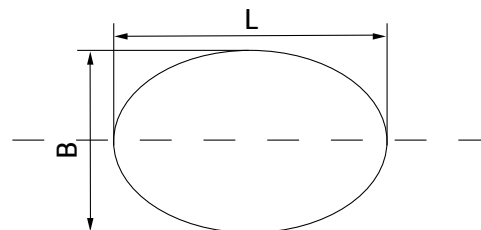
PD9-GH-Präsenzmelder

Reichweite (kreisförmiger Erfassungsbereich) bei T=18°C	
Montagehöhe	quer gehend
5.00 m	∅=3.00 m
6.00 m	∅=3.50 m
7.00 m	∅=4.20 m
8.00 m	∅=4.80 m
9.00 m	∅=6.00 m
10.00 m	∅=6.00 m

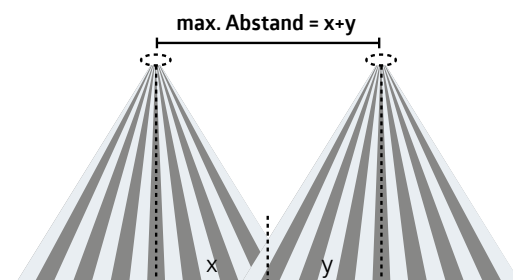
∅ = Durchmesser

PD4-M-1C-GH-Präsenzmelder

Reichweite (ovaler Erfassungsbereich) T=17°C		
Montagehöhe	in Längsachse (L)	90° zur Längsachse (B)
5.00 m	∅=26.00 m	∅=18.00 m
6.00 m	∅=26.00 m	∅=18.00 m
7.00 m	∅=28.00 m	∅=19.00 m
8.00 m	∅=28.00 m	∅=19.00 m
9.00 - 16.00 m	∅=30.00 m	∅=19.00 m



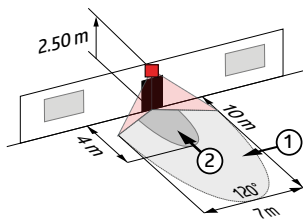
Melder-Abstand



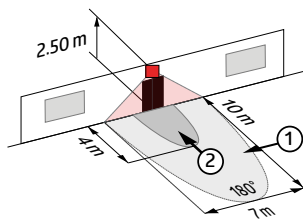
Um mögliche „tote Bereiche“ auszuschließen, können sich Erfassungsbereiche überlappen.

Erfassungsbereiche für B.E.G. Präsenz- und Bewegungsmelder

LC-Mini 120

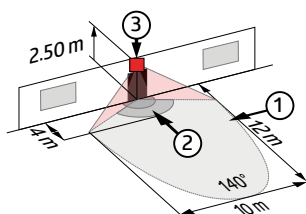


LC-Mini 180

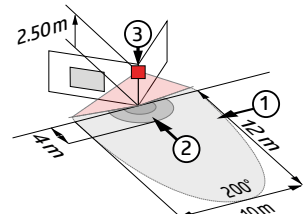


- ① Quer zum Melder gehen
- ② Frontal auf den Melder zugehen
- ③ Unterkreischschutz / sitzende Tätigkeiten

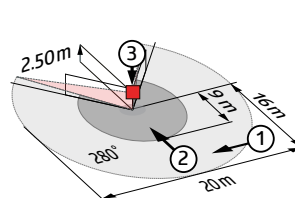
LC-Click-N 140



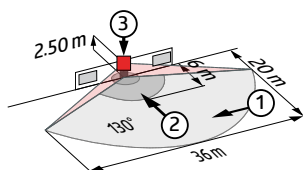
LC-Click-N 200



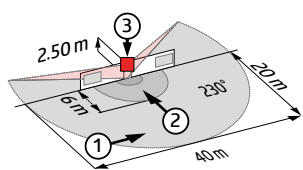
LC-plus 280



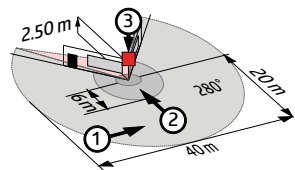
RC-plus next N 130



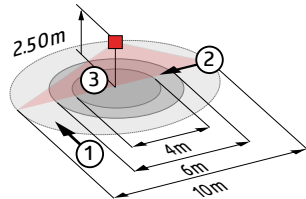
RC-plus next N 230



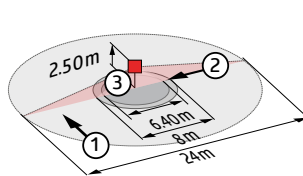
RC-plus next N 280



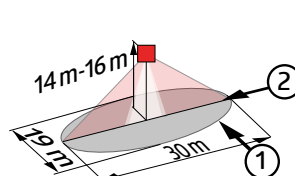
PD2/PD3N/PD9/PICO



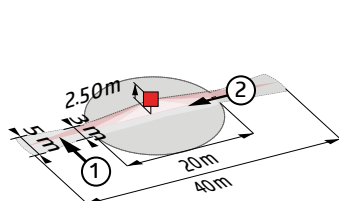
PD4/PD4-DUO/PD4-TRIO



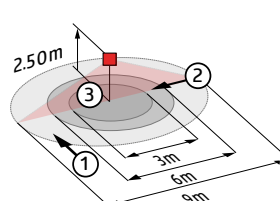
PD4-GH



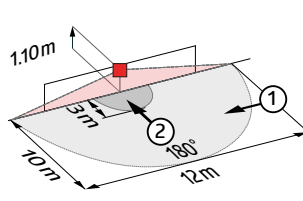
PD4-K



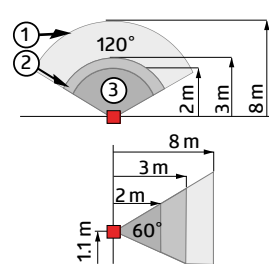
PD11



Indoor 180




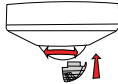


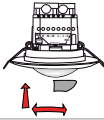


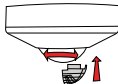

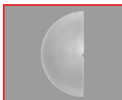



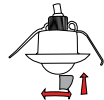


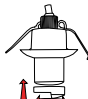






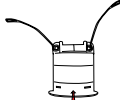
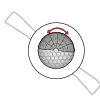
Indoor 140-L





Übersicht Abdeckklamellen

- Abdeckklamellen, auch Blinds genannt, sorgen für eine bedarfsgerechte Anpassung des Erfassungsbereiches der Melder an die örtlichen Gegebenheiten. Störquellen oder unerwünschte Bereiche können so von der Bewegungserfassung ausgeschlossen werden. Abdeckklamellen sind bereits im Lieferumfang enthalten. Bei zusätzlichem Bedarf können diese nachbestellt werden.


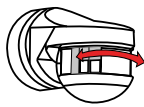


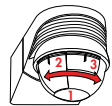


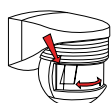


Abdeckklamellen für B.E.G. Decken-Präsenz- und Bewegungsmelder

<ul style="list-style-type: none"> für PD2-AP+UP Art.-Nr. 92260 				PD2-AP mit Blinds
<ul style="list-style-type: none"> für PD2-DE Art.-Nr. 36635 				PD2-DE mit Blinds
<ul style="list-style-type: none"> für PD3N + PD2N Art.-Nr. 37367 				PD3N-AP mit Blinds
<ul style="list-style-type: none"> für PD4 + PD4N Art.-Nr. 92313 				PD4-UP mit Blinds
<ul style="list-style-type: none"> für Mini-Präsenzmelder PD9 Art.-Nr. 32702 				PD9-DE mit Blinds
<ul style="list-style-type: none"> für PD9-GH für große Höhen Art.-Nr. 33207 				PD9-GH-DE mit Blind
<ul style="list-style-type: none"> für PD9-GH, halb Art.-Nr. 92952 		<ul style="list-style-type: none"> Abdeckhülse zur Verhinderung von seitlichem Lichteinfall und 180° Einschränkung der Bewegungserfassung 		PD9-GH-DE mit Blind
<ul style="list-style-type: none"> für PD9-GH, durchgehend Art.-Nr. 92953 		<ul style="list-style-type: none"> Abdeckhülse zur Verhinderung von seitlichem Lichteinfall 		PD9-GH-DE mit Blind
<ul style="list-style-type: none"> für PD11-DE Art.-Nr. 38522 				PD11-DE mit Blinds


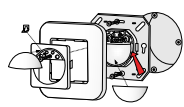


Ballschutzkörbe von B.E.G.

<ul style="list-style-type: none"> Ballschutzkorb BSK Art.-Nr. 92199 Ø 200 x 90 mm Für Innenbewegungs- und -präsenzmelder 		<ul style="list-style-type: none"> Ballschutzkorb BSK Art.-Nr. 92467 Ø 164 x 143 mm Für Außenbewegungsmelder und PD4-TRIO-AP 	
--	---	---	---


Abdecklamellen für B.E.G. Außen-Präsenz- und Bewegungsmelder

<ul style="list-style-type: none"> für RC-plus next N Art.-Nr. 32697 			 <p>RC-plus next N mit Blinds</p>
<ul style="list-style-type: none"> für LC-plus 280 Art.-Nr. 32698 			 <p>LC-plus 280 mit Blinds</p>
<ul style="list-style-type: none"> für LC-Click-N Art.-Nr. 32699 und LC-Mini Art.-Nr. 33232 			 <p>LC-Click-N mit Blinds</p>  <p>LC-Mini mit Blinds</p>

Abdecklamellen für B.E.G. Wand-Präsenz- und -Bewegungsmelder

<ul style="list-style-type: none"> für Indoor 180 Art.-Nr. 33233 			 <p>Indoor 180 mit Blinds</p>
<ul style="list-style-type: none"> für Indoor 180 Art.-Nr. 92294 		<ul style="list-style-type: none"> zur Ausblendung der Erfassung für eine bedarfsgerechte Anpassung des Erfassungsbereiches der Melder an die örtlichen Gegebenheiten 	

Vandalensicherung für Indoor 180

<ul style="list-style-type: none"> für Vandalensicherung Art.-Nr. 92018 		<ul style="list-style-type: none"> Sicherung der Potentiometerabdeckung gegen unerwünschtes Entfernen
--	---	--

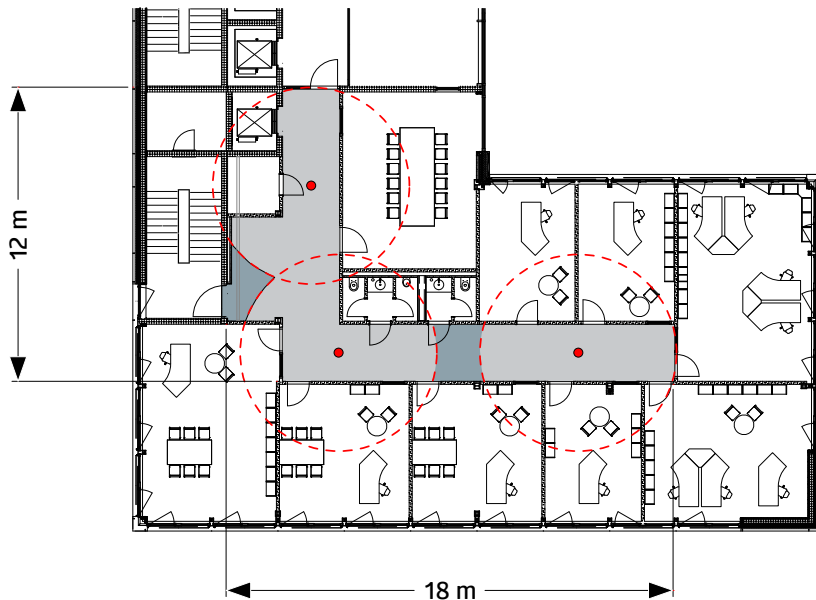
RC-Löschglied für B.E.G. Bewegungs- und Präsenzmelder

<ul style="list-style-type: none"> RC-Löschglied Art.-Nr. 10880 L 38 x B 12 x H 26 mm 		<ul style="list-style-type: none"> Mini-RC-Löschglied Art.-Nr. 10882 L 50 x B 22 x H 10 mm 	
--	---	---	---

Installationshinweise - RC-Löschglied:

- Die von B.E.G. angebotenen RC-Löschglieder dienen im Bedarfsfall der Entstörung Ihrer Lichtinstallation. Aufgrund technisch bedingter Spannungsspitzen bei der Schaltung induktiver Lasten (z.B. EVG) kann es, gerade in Verbindung mit großen Leitungslängen, zum unbeabsichtigten Schalten von Decken- oder Bewegungsmeldern kommen.
- Bei größeren Installationen, in welchen viele EVG parallel angesteuert werden, wird die Verwendung von RC-Löschgliedern empfohlen. Die beste Entstörung kann mit einer ortsnahe Installation am Verursacher erzielt werden.

Planungsbeispiel Korridor mit PD4-M



Melder für
● Leuchtengruppe 1

Montagehöhe = 2.50 m

▪ **Anwendungsbeschreibung:**

In einem Korridor auf einer Büroetage soll eine automatische Beleuchtungssteuerung mit Präsenzmeldern realisiert werden.

▪ **Hinweise:**

Die Melder sollten so platziert werden, dass alle Zutrittszonen sicher mit frontalen Erfassungsbereichen abgedeckt werden. „Tote Zonen“ sollten in Korridorabschnitten vermieden werden, ist dies nicht lückenlos möglich, sollte die Nachlaufzeit erhöht werden.

Bitte beachten Sie, dass die Erfassungreichweiten der Melder abhängig von der

Bewegungsrichtung (frontal auf den Melder zu oder quer zum Melder) der zu erfassenden Personen sind.

▪ **Objektdateien:**

Typ: Korridor ohne Tageslicht
Korridorabmessungen:
L 18.00 x B 12.00 m
Raumhöhe: 2.50 m (lichte Höhe)

▪ **Beleuchtung:**

1 Leuchtengruppe mit EVG

▪ **Produktaufistung:**

1 Stk. PD4-Master-Gerät
2 Stk. PD4-Slave-Geräte

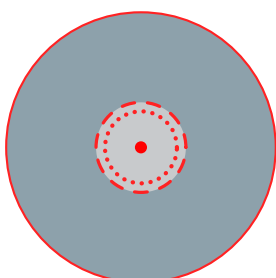
▪ **Master-Geräteeinstellung:**

Nachlaufzeit R1: > 5 min
Einschaltswelle R1: 50 - 150 Lux
Nachlaufzeit R2: optional
Bei Bedarf: Orientierungslicht

▪ **Anschlusschaltung:**

Master-/Slave-Betrieb im Korridorbereich (siehe Schaltbild PD4-M-1C)
Das Master-Gerät muss immer im dunkelsten Bereich des Korridors montiert werden.

▪ **Reichweite Typ „PD4“**

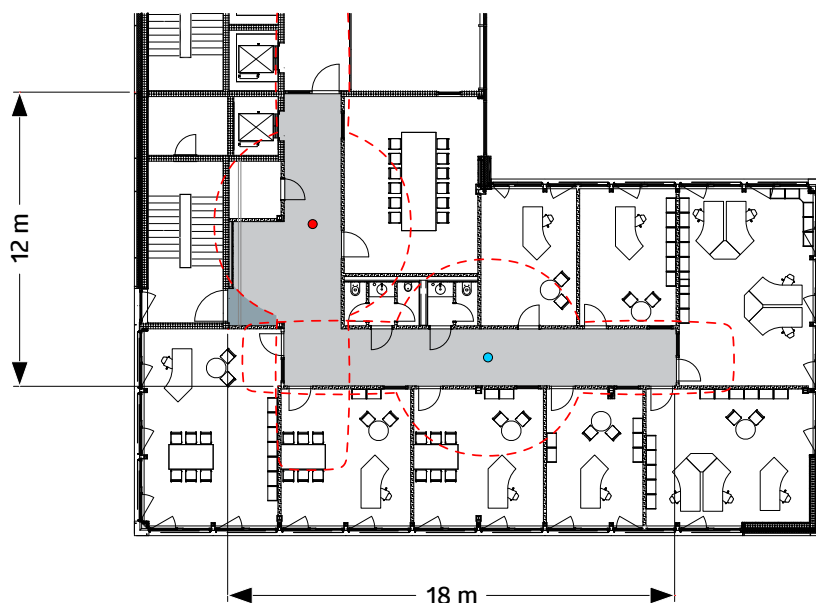


- quer Ø 24 m
- - - frontal Ø 8 m
- sitzende Tätigkeit Ø 6.4 m

bei Montagehöhe 2.50 m

Bitte beachten Sie, dass sich die Reichweite in Abhängigkeit von der Montagehöhe ändert (S. 199 - 200)!

Planungsbeispiel Korridor mit PD4-M-K



Melder für

- Leuchtengruppe 1
- Leuchtengruppe 2

Montagehöhe = 2.50 m

▪ **Anwendungsbeschreibung:**

In einem Korridor auf einer Büroetage soll eine optisch möglichst unauffällige, automatische Beleuchtungssteuerung realisiert werden.

▪ **Hinweise:**

Die Melder sollten so platziert werden, dass alle Zutrittszonen sicher mit frontalen Erfassungsbereichen abgedeckt werden. „Tote Zonen“ sollten in Korridorabschnitten vermieden werden, ist dies nicht lückenlos möglich, sollte die Nachlaufzeit erhöht werden.

Bitte beachten Sie, dass die Erfassungs-

reichweiten der Melder abhängig von der Bewegungsrichtung (frontal auf den Melder zu oder quer zum Melder) der zu erfassenden Personen sind.

▪ **Objektdaten:**

Typ: Korridor ohne Tageslicht
Korridorabmessungen:
 L 18.00 x B 12.00 m
Raumhöhe: 2.50 m (lichte Höhe)

▪ **Beleuchtung:**

2 Leuchtengruppen mit EVG

▪ **Produktaufistung:**

2 Stk. PD4-Master-K-Geräte

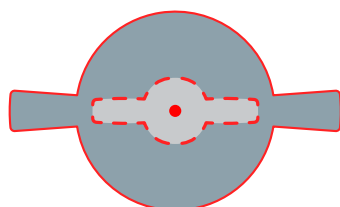
▪ **Master-Geräteeinstellung:**

Nachlaufzeit R1: > 5 min
 Einschaltswelle R1: 50 - 150 Lux
 Nachlaufzeit R2: optional

▪ **Anschlusschaltung:**

Beide Melder im Master-Betrieb (siehe Schaltbild PD4-M-2C-K)

▪ **Reichweite Typ „PD4-K“**

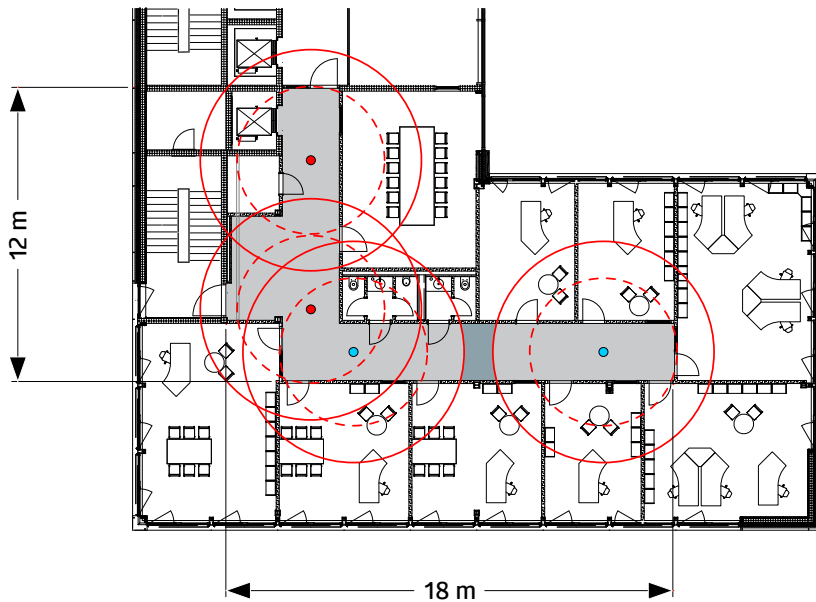


- quer Ø 40 m
- - - frontal Ø 20 m

bei Montagehöhe 2.50 m

Bitte beachten Sie, dass sich die Reichweite in Abhängigkeit von der Montagehöhe ändert (S. 199 - 200)!

Planungsbeispiel Korridor mit PD11



Melder für
● Leuchtengruppe 1
● Leuchtengruppe 2

Montagehöhe = 2.50 m

▪ **Anwendungsbeschreibung:**

In einem Korridor auf einer Büroetage soll eine automatische Beleuchtungssteuerung mit Design-Präsenzmeldern realisiert werden.

▪ **Hinweise:**

Der PD11 Design-Präsenzmelder fügt sich mit nur 0.85mm Aufbauhöhe nahezu unsichtbar in die Decke ein. Die Melder sollten so platziert werden, dass alle Zutrittszonen sicher mit frontalen Erfassungsbereichen abgedeckt werden. „Tote Zonen“ sollten in Korridorabschnitten vermieden werden, ist dies nicht lückenlos möglich, sollte die Nachlaufzeit erhöht werden.

Bitte beachten Sie, dass die Erfassungsbereichen der Melder abhängig von der Bewegungsrichtung (frontal auf den Melder zu oder quer zum Melder) der zu erfassenden Personen sind.

▪ **Objektdatei:**

Typ: Korridor ohne Tageslicht
Korridorabmessungen:
L 18.00 x B 12.00 m
Raumhöhe: 2.50 m (lichte Höhe)

▪ **Beleuchtung:**

2 Leuchtengruppen mit EVG

▪ **Produktaufistung:**

2 Stk. PD11-Master-Geräte
2 Stk. PD11-Slave-Geräte

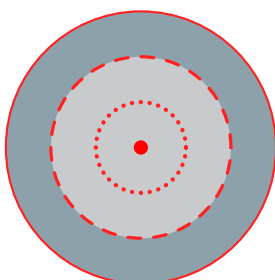
▪ **Master-Geräteeinstellung:**

Nachlaufzeit R1: > 5 min
Einschaltswelle R1: 300 Lux oder individuell mit Fernbedienung

▪ **Anschaltung:**

Master-/Slave-Betrieb im Korridorbereich (siehe Schaltbild PD11-M-1C-FLAT)
Das Master-Gerät muss immer im dunkelsten Bereich des Korridors montiert werden.

▪ **Reichweite Typ „PD11“**

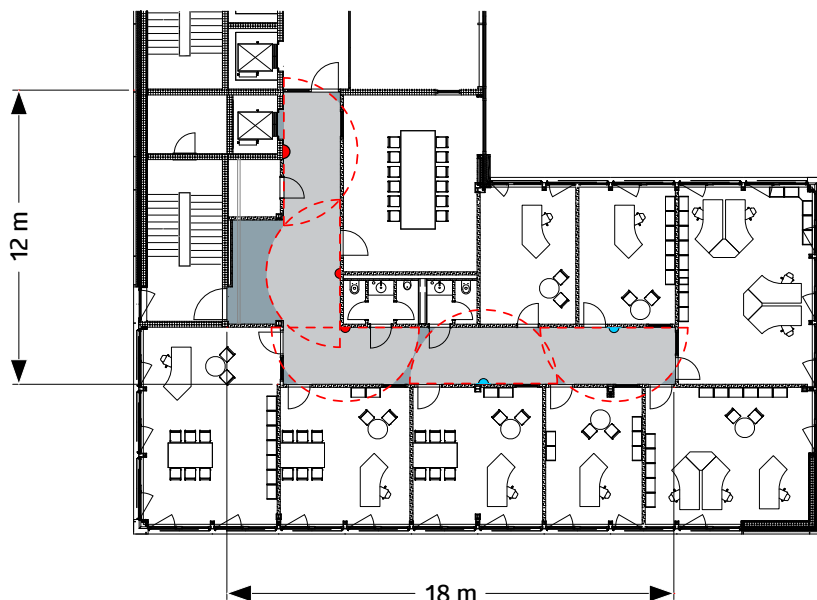


- quer Ø 9 m
- - - frontal Ø 6 m
- sitzende Tätigkeit Ø 3 m

bei Montagehöhe 2.50 m

Bitte beachten Sie, dass sich die Reichweite in Abhängigkeit von der Montagehöhe ändert (S. 199 - 200)!

Planungsbeispiel Korridor mit Indoor 180



- Melder für
- Leuchtengruppe 1
- Leuchtengruppe 2

Montagehöhe = 1.10 m

▪ **Anwendungsbeschreibung:**

In einem Korridor auf einer Büroetage soll eine automatische Beleuchtungssteuerung realisiert werden. Da es sich um einen Altbau handelt, sind Wandpräsenzmelder gewünscht.

▪ **Hinweise:**

Die Indoor 180 Wandpräsenzmelder sind in Verbindung mit Zwischenrahmen passend für alle gängigen Unterputz-Schalterfabrikate.

Die Melder sollten so platziert werden, dass alle Zutrittszonen sicher mit frontalen Erfassungsbereichen abgedeckt werden. „Tote Zonen“ sollten in Korridorabschnitten vermieden werden, ist dies nicht lückenlos möglich, sollte die Nachlaufzeit erhöht werden.

Bitte beachten Sie, dass die Erfassungsreichweiten der Melder abhängig von der Bewegungsrichtung (frontal auf den Melder zu oder quer zum Melder) der zu erfassenden Personen sind.

▪ **Objektdateien:**

Typ: Korridor ohne Tageslicht
 Korridorabmessungen:
 L 18.00 x B 12.00 m
 Raumhöhe: 2.50 m (lichte Höhe)

▪ **Beleuchtung:**

2 Leuchtengruppen mit EVG

▪ **Produktaufistung:**

2 Stk. Indoor 180-Master-Geräte

3 Stk. Indoor 180-Slave-Geräte

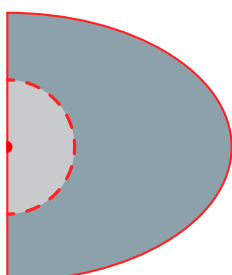
▪ **Master-Geräteeinstellung:**

Nachlaufzeit R1: > 5 min
 Einschaltswelle R1: 300 Lux oder individuell mit Fernbedienung
 Nachlaufzeit R2: optional

▪ **Anschlusschaltung:**

Master-/Slave-Betrieb im Korridorbereich (siehe Schaltbild Indoor 180-M-2C)
 Das Master-Gerät muss immer im dunkelsten Bereich des Korridors montiert werden.

▪ **Reichweite Typ „Indoor 180“**

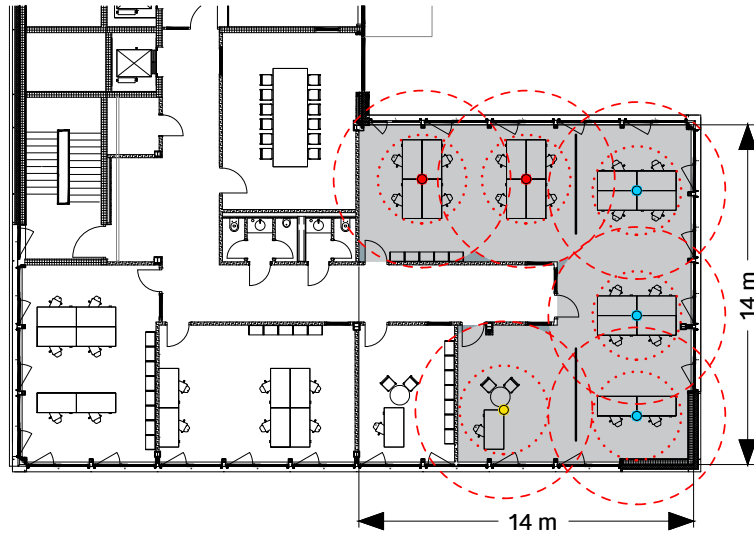


- quer Ø 10 m
- - - frontal Ø 3 m

bei Montagehöhe 1.10 m - 2.20 m

Bitte beachten Sie, dass sich die Reichweite in Abhängigkeit von der Montagehöhe ändert (S. 199 - 200)!

Planungsbeispiel Großraumbüro mit PD11



- Melder für
 ● Leuchtengruppe 1
 ● Leuchtengruppe 2
 ● Leuchtengruppe 3

Montagehöhe = 3.00 m

■ **Anwendungsbeschreibung:**

In einem Großraumbüro mit durch Stellwände getrennten Bereichen soll eine optisch unauffällige, automatische Beleuchtungssteuerung mit Präsenzmeldern realisiert werden.

■ **Hinweise:**

Der PD11 Design-Präsenzmelder fügt sich mit nur 0.85mm Aufbauhöhe nahezu unsichtbar in die Decke ein. Die Melder sollten so platziert werden, dass der Erfassungsbereich für „sitzende Tätigkeit“ die Schreibtischarbeitsplätze erfasst.

■ **Objektdatei:**

Typ: Großraumbüro mit Tageslicht
 Raumabmessungen:
 L 14.00 x B 14.00 m
 Raumhöhe: 3.00 m (lichte Höhe)

■ **Beleuchtung:**

3 Leuchtengruppen mit EVG

■ **Produktaufistung:**

3 Stk. PD11-Master-Geräte
 3 Stk. PD11-Slave-Geräte

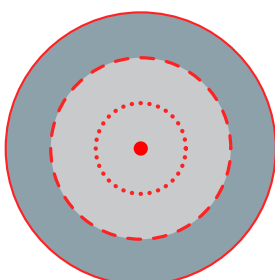
■ **Master-Geräteeinstellung:**

Nachlaufzeit R1: > 5 min
 Einschaltswelle R1: 500 Lux oder individuell mit Fernbedienung

■ **Anschlussschaltung:**

Master-/Slave-Betrieb an Arbeitsplätzen (siehe Schaltbild PD11-M-1C-FLAT)
 Das Master-Gerät muss immer an der dunkelsten Stelle des von der Gruppe beleuchteten Bereichs montiert werden.

■ **Reichweite Typ „PD11“**

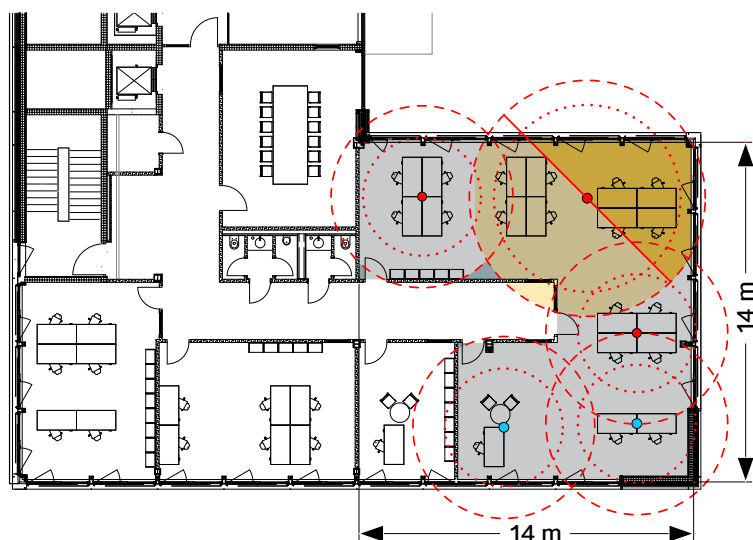


- quer Ø 9 m
- - - frontal Ø 6 m
- sitzende Tätigkeit Ø 3 m

bei Montagehöhe 2.50 m

Bitte beachten Sie, dass sich die Reichweite in Abhängigkeit von der Montagehöhe ändert (S. 199 - 200)!

Planungsbeispiel Großraumbüro mit PD2/PD4-DUO



■ Lichtfühler 1
■ Lichtfühler 2

Melder für
● Leuchtengruppe 1
● Leuchtengruppe 2

Montagehöhe = 3.00 m

■ **Anwendungsbeschreibung:**

In einem Großraumbüro mit zwei Beleuchtungsgruppen soll eine automatische tageslichtabhängige Beleuchtungsregelung mit Präsenzmeldern realisiert werden.

Die Sonnenseite des Büros mit Fenstern Richtung Süden/Westen und die schattigere Büroseite mit Fenstern Richtung Norden sollen unabhängig voneinander geregelt werden.

■ **Hinweise:**

Die Arbeitsplätze an den Süd-/Westfenstern werden in eine Leuchtengruppe zusammengefasst, ebenso die Arbeitsplätze an den Nordfenstern.

■ **Objektdaten:**

Typ: Großraumbüro mit Tageslicht
Raumabmessungen:
L 14.00 x B 14.00 m
Raumhöhe: 3.00 m (lichte Höhe)

■ **Beleuchtung:**

2 Leuchtengruppen mit EVG

■ **Produktauflistung:**

1 Stk. PD4-Master-DUO-Gerät
1 Stk. PD2-Master-Gerät
3 Stk. PD2-Slave-Geräte

■ **Master-Geräteeinstellung:**

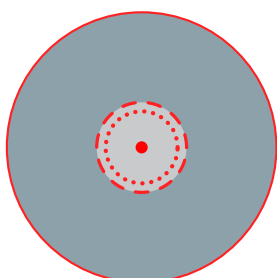
Nachlaufzeit R1: > 5 min
Einschaltswelle R1: 500 Lux oder individuell mit Fernbedienung
Nachlaufzeit R2: optional

■ **Anschlussschaltung:**

Master-/Slave-Betrieb an Arbeitsplätzen (siehe Schaltbilder PD2-M-1C und PD4-M-2C-DUO)

Das Master-Gerät muss immer an der dunkelsten Stelle montiert werden.

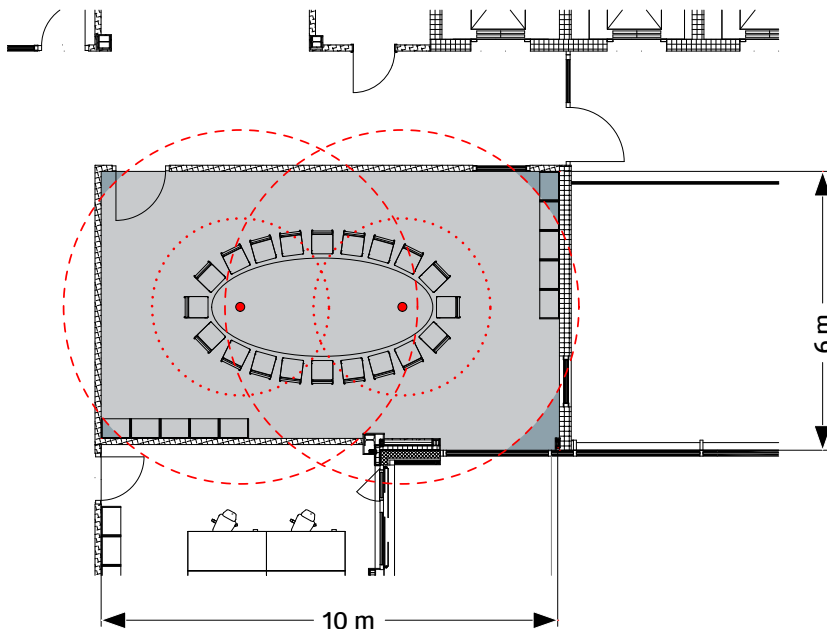
■ **Reichweite Typ „PD4“**



— quer Ø 24 m
- - - frontal Ø 8 m
..... sitzende Tätigkeit Ø 6.4 m
bei Montagehöhe 2.50 m

Bitte beachten Sie, dass sich die Reichweite in Abhängigkeit von der Montagehöhe ändert (S. 199 - 200)!

Planungsbeispiel Besprechungsraum mit PD11



Melder für
● Leuchtengruppe 1

Montagehöhe = 3.00 m

▪ **Anwendungsbeschreibung:**

In einem Sitzungszimmer soll die Beleuchtung optisch unauffällig präsent- und tageslichtabhängig gesteuert werden. Trotz der automatischen Steuerung soll es möglich sein, den aktuellen Schaltzustand manuell über einen Taster bzw. eine Fernbedienung zu beeinflussen. Die Präsenzmelder sollen an der Decke montiert werden.

▪ **Hinweise:**

Der PD11 Design-Präsenzmelder fügt sich mit nur 0,85mm Aufbauhöhe nahezu unsichtbar in die Decke ein. Durch die Montage von zwei Präsenzmeldern kann der komplette Konferenztisch mit den Erfas-

sungsbereichen „sitzende Tätigkeit“ abgedeckt werden. So werden auch kleine Bewegungen zuverlässig erkannt.

▪ **Objektdaten:**

Typ: Sitzungszimmer mit Tageslicht
Raumabmessungen:
L 10.00 x B 6.00 m
Raumhöhe: 3.00 m (lichte Höhe)

▪ **Beleuchtung:**

1 Leuchtengruppe mit EVG

▪ **Produktaufflistung:**

1 Stk. PD11-Master-Gerät
1 Stk. PD11-Slave-Gerät

▪ **Master-Geräteeinstellung:**

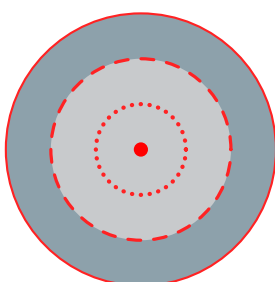
Nachlaufzeit R1: mind. 5 min
Einschaltsschwelle R1: 500Lux

▪ **Anschlussschaltung:**

Master-/Slave-Schaltung mit optionaler Tastersteuerung (siehe Schaltbild PD11-M-1C-FLAT)

Das Master-Gerät muss immer an der dunkelsten Stelle montiert werden.

▪ **Reichweite Typ „PD11“**

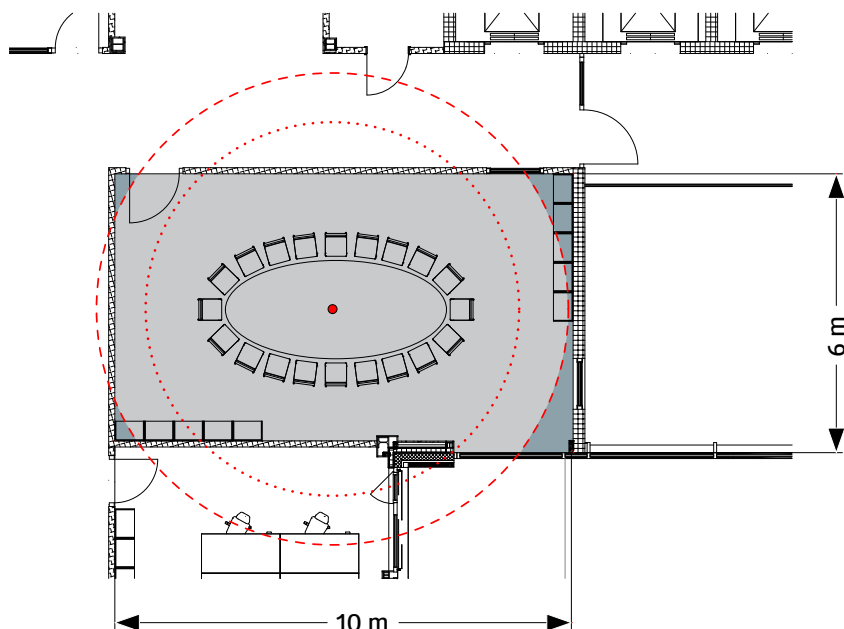


- quer Ø 9 m
- - - frontal Ø 6 m
- sitzende Tätigkeit Ø 3 m

bei Montagehöhe 2.50 m

Bitte beachten Sie, dass sich die Reichweite in Abhängigkeit von der Montagehöhe ändert (S. 199 - 200)!

Planungsbeispiel Besprechungsraum mit PD4



Melder für
● Leuchtengruppe 1

Montagehöhe = 3.00 m

▪ **Anwendungsbeschreibung:**

In einem Sitzungszimmer soll die Beleuchtung präsenz- und tageslichtabhängig gesteuert werden. Trotz der automatischen Steuerung soll es möglich sein, den aktuellen Schaltzustand manuell über einen Taster bzw. eine Fernbedienung zu beeinflussen. Die Präsenzmelder sollen an der Decke montiert werden.

▪ **Hinweise:**

Durch die Montage des PD4 kann der komplette Raum mit nur einem Gerät abgedeckt werden.

▪ **Objektdaten:**

Typ: Sitzungszimmer mit Tageslicht
Raumabmessungen:
L 10.00 x B 6.00 m
Raumhöhe: 3.00 m (lichte Höhe)

▪ **Beleuchtung:**

1 Leuchtengruppe mit EVG

▪ **Produktaufistung:**

1 Stk. PD4-Master-Gerät

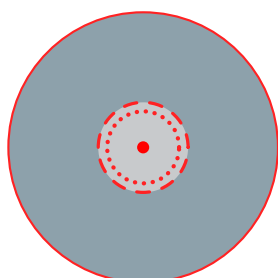
▪ **Master-Geräteeinstellung:**

Nachlaufzeit R1: mind. 5 min
Einschaltswelle R1: 500 Lux
Nachlaufzeit R2: optional

▪ **Anschlusschaltung:**

Master-Schaltung mit optionaler Tastersteuerung (siehe Schaltbild PD4-M-2C)

▪ **Reichweite Typ „PD4“**

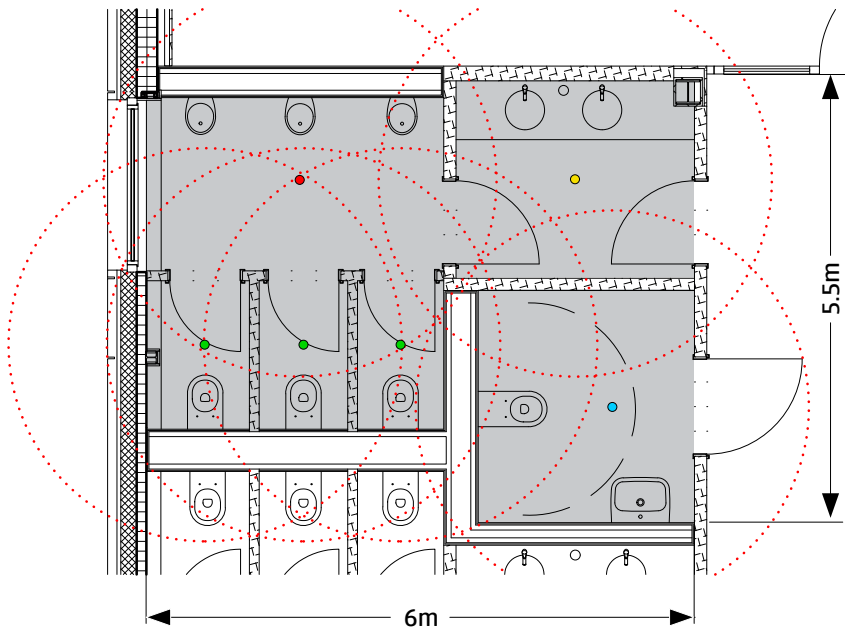


—	quer	Ø 24 m
- - -	frontal	Ø 8 m
.....	sitzende Tätigkeit	Ø 6.4 m

bei Montagehöhe 2.50 m

Bitte beachten Sie, dass sich die Reichweite in Abhängigkeit von der Montagehöhe ändert (S. 199 - 200)!

Planungsbeispiel Toiletten mit PD3N oder PD9 (massive Wände)



- Melder für
- Leuchtengruppe 1
 - Leuchtengruppe 2-4
 - Leuchtengruppe 5
 - Leuchtengruppe 6

Montagehöhe = 3.00 m

■ **Anwendungsbeschreibung:**

In einem Toilettenraum mit abschließbaren WC-Kabinen mit massiven Wänden soll das Licht zuverlässig und energieeffizient geschaltet werden.

■ **Hinweise:**

Um alle Bereiche abzudecken, müssen die Kabinen mit je einem Präsenzmelder ausgestattet werden.

■ **Objektdaten:**

Typ: Toilette
Raumabmessungen:
L 6.00 x B 5.50 m
Raumhöhe: 3.00 m (lichte Höhe)

■ **Beleuchtung:**

1 Leuchtengruppe mit EVG pro Raum/Kabine

■ **Produktaufistung:**

6 Stk. PD3N- oder PD9-Gerät

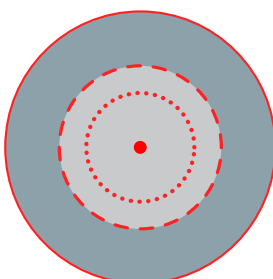
■ **Geräteeinstellung:**

Nachlaufzeit: 10 min
Einschaltswelle: Tag (Symbol „Sonne“)

■ **Anschlusschaltung:**

Standardbetrieb (siehe Schaltbilder PD3N-1C und PD9-1C)

■ **Reichweite Typ „PD3N“ oder „PD9“**

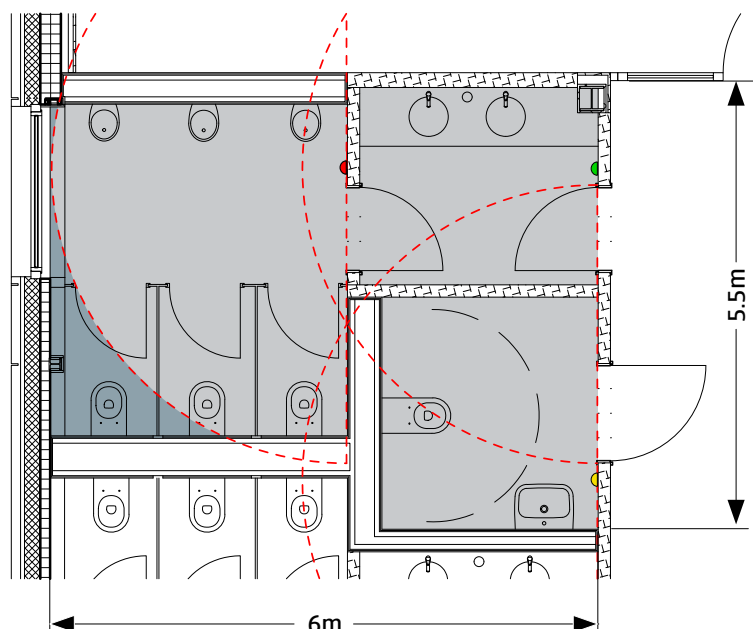


- quer Ø 10 m
- - - - - frontal Ø 6 m
- sitzende Tätigkeit Ø 4 m

bei Montagehöhe 2.50 m

Bitte beachten Sie, dass sich die Reichweite in Abhängigkeit von der Montagehöhe ändert (S. 199 - 200)!

Planungsbeispiel Toiletten mit Indoor 180 Micro



- Melder für
- Leuchtengruppe 1
 - Leuchtengruppe 2
 - Leuchtengruppe 3

Montagehöhe = 1.10 m

▪ Anwendungsbeschreibung:

In einem Toilettenraum mit abschließbaren, nach oben offenen Kabinen soll die Beleuchtung effizient geschaltet werden.

▪ Hinweise:

Der Indoor 180 Micro verfügt zusätzlich zum Bewegungssensor über einen Geräuschsensor, sodass die Beleuchtung nicht nur bei Bewegung, sondern auch bei Geräuschen eingeschaltet bleibt.

▪ Objektdaten:

Typ: öffentliche Toilette ohne Tageslicht
Raumabmessungen:
L 6.00 x B 5.50 m

Raumhöhe: 3.00 m (lichte Höhe)

▪ Beleuchtung:

1 Leuchtengruppe mit EVG pro Raum

▪ Produktaufistung:

3 Stk. Indoor 180-R-Gerät

▪ Geräteeinstellung:

Nachlaufzeit: 10 min
Einschaltswelle: Tag (Symbol „Sonne“)

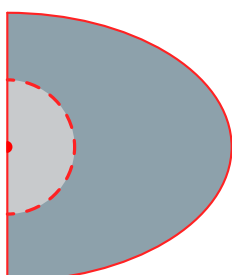
▪ Geräuschempfindlichkeit:

Die optimale Empfindlichkeit ist im Test zu ermitteln.

▪ Anschlussschaltung:

Standardbetrieb (mit Geräuschempfindlichkeit); (siehe Schaltbild Indoor 180-R)

▪ Reichweite Typ „Indoor 180“

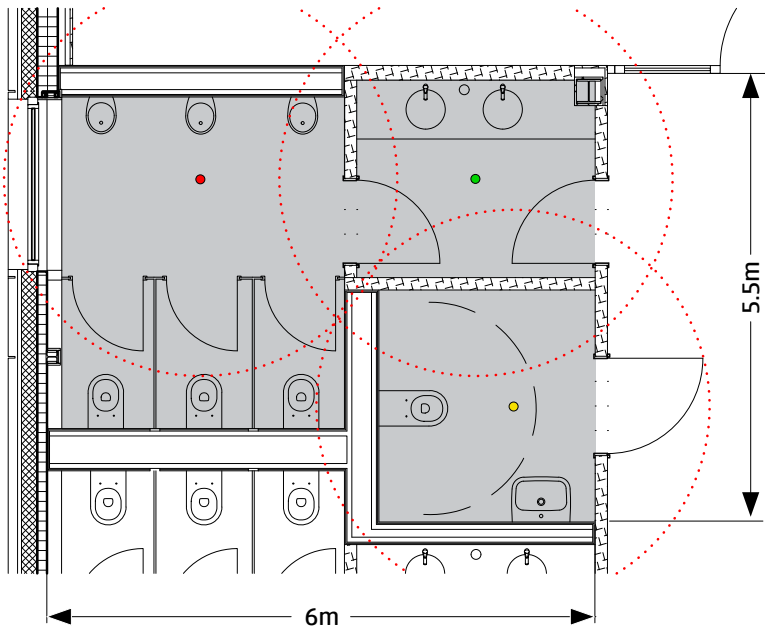


- quer Ø 10 m
- - - frontal Ø 3 m

bei Montagehöhe 1.10 m - 2.20 m

Bitte beachten Sie, dass sich die Reichweite in Abhängigkeit von der Montagehöhe ändert (S. 199 - 200)!

Planungsbeispiel Toiletten mit PD3N Micro (halbhohe Wände)



- Melder für
- Leuchtengruppe 1
 - Leuchtengruppe 2
 - Leuchtengruppe 3

Montagehöhe = 3.00 m

▪ **Anwendungsbeschreibung:**

In einem Toilettenraum mit abschließbaren, nach oben offenen Kabinen soll die Beleuchtung effizient geschaltet werden. Die Bewegungsmelder sollen an der Decke montiert werden.

▪ **Hinweise:**

Der PD3N Micro verfügt zusätzlich zum Bewegungssensor über einen Geräuschsensor, sodass die Beleuchtung nicht nur bei Bewegung, sondern auch bei Geräuschen eingeschaltet bleibt.

▪ **Objektdatei:**

Typ: öffentliche Toilette ohne Tageslicht

Raumabmessungen:

L 6.00 x B 5.50 m
Raumhöhe: 3.00 m (lichte Höhe)

▪ **Beleuchtung:**

1 Leuchtengruppe mit EVG pro Raum

▪ **Produktaufistung:**

3 Stk. PD3N Micro-Geräte

▪ **Geräteeinstellung:**

Nachlaufzeit R1: > 5 min
Einschaltswelle R1: 300 Lux oder individuell mit Fernbedienung

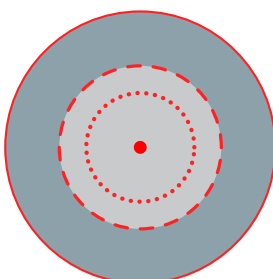
▪ **Geräuschempfindlichkeit:**

Die optimale Empfindlichkeit ist im Test zu ermitteln.

▪ **Anschlussschaltung:**

Standardbetrieb (mit Geräuschempfindlichkeit) (siehe Schaltbild PD3N-1C Micro)

▪ **Reichweite Typ „PD3N“**

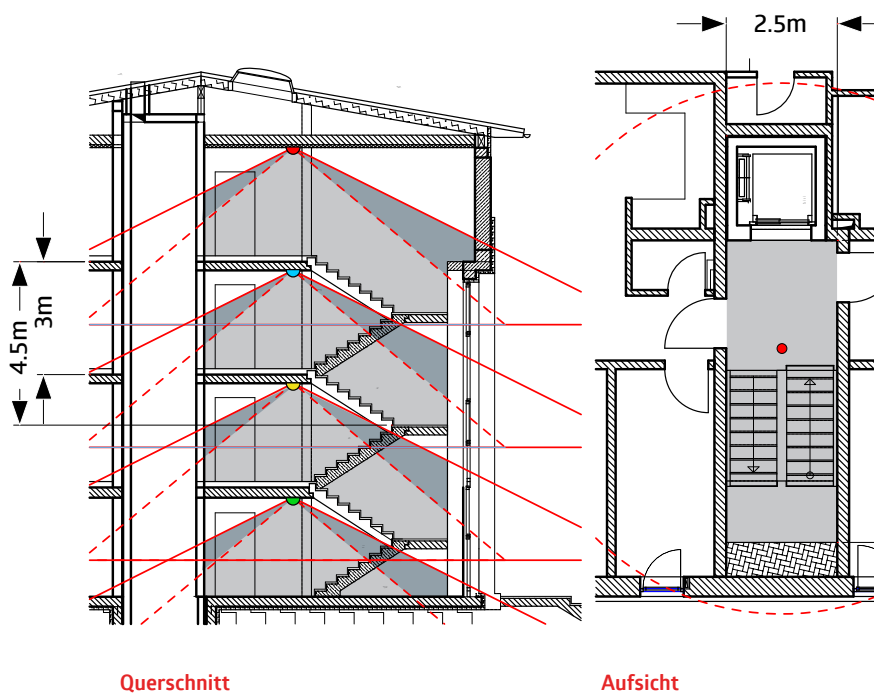


- quer Ø 10 m
- - - frontal Ø 6 m
- sitzende Tätigkeit Ø 4 m

bei Montagehöhe 2.50 m

Bitte beachten Sie, dass sich die Reichweite in Abhängigkeit von der Montagehöhe ändert (S. 199 - 200)!

Planungsbeispiel Treppenhaus mit PD2



- Melder für
- Leuchtengruppe 1
 - Leuchtengruppe 2
 - Leuchtengruppe 3
 - Leuchtengruppe 4

Montagehöhe = 3.00 m

▪ **Anwendungsbeschreibung:**

Im Treppenhaus eines Mehrfamilienhauses sollen vier Beleuchtungsgruppen (Wohnetagen/Kelleretage) mit Präsenzmeldern automatisch gesteuert werden. Die Geräte sollen an der Decke montiert werden.

▪ **Objektdateien:**

Typ: Treppenhaus mit 3 Wohnetagen mit Tageslicht und einer Kelleretage ohne Tageslicht

Treppenabmessungen: L 6.50 x B 2.50 m

Raumhöhe: 3.00 m (lichte Höhe)

▪ **Beleuchtung:**

1 Leuchtengruppe mit EVG pro Etage

▪ **Produktauflistung:**

4 Stk. PD2-Master-Geräte

▪ **Master-Geräteeinstellung:**

Gruppe 1:

Nachlaufzeit R1: 5 min

Einschaltswelle R1: Tag (Symbol „Sonne“)

Nachlaufzeit R2: optional

Gruppe 2:

Nachlaufzeit R1: 5 min

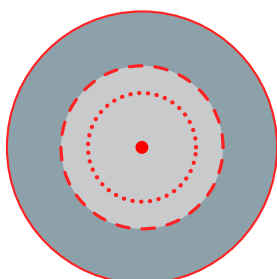
Einschaltswelle R1: 300 Lux

Nachlaufzeit R2: optional

▪ **Anschlusschaltung:**

Master-Betrieb mit optionaler Tastersteuerung auf der Kelleretage (siehe Schaltbild PD2-M-2C)

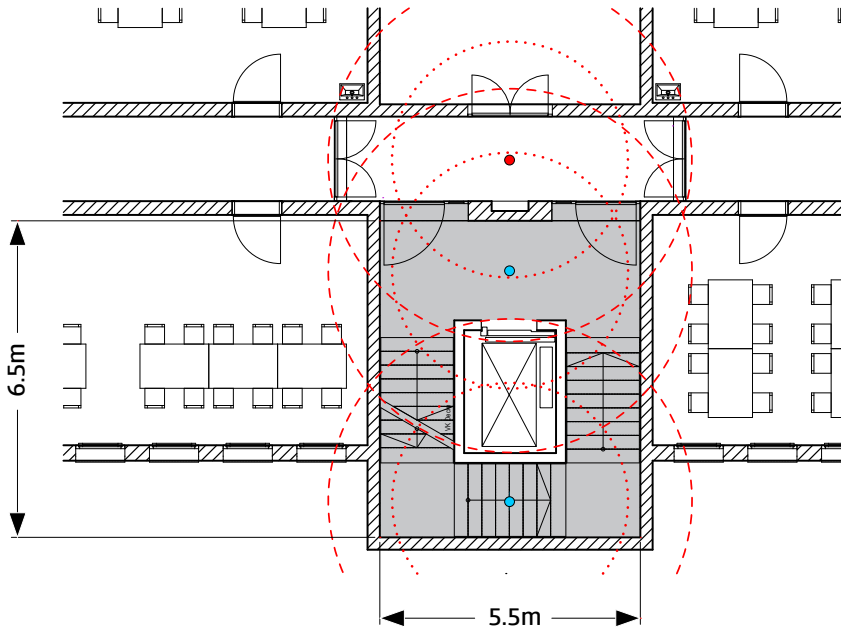
▪ **Reichweite Typ „PD2“**



- quer Ø 10 m
 - - - frontal Ø 6 m
 - sitzende Tätigkeit Ø 4 m
- bei Montagehöhe 2.50 m

Bitte beachten Sie, dass sich die Reichweite in Abhängigkeit von der Montagehöhe ändert (S. 199 - 200)!

Planungsbeispiel Treppenhaus mit PD3N



Melder für
● Leuchtengruppe 1
● Leuchtengruppe 2

Montagehöhe = 3.00 m

■ **Anwendungsbeschreibung:**

Die Beleuchtung eines Bürogebäudes soll im Treppenhaus mit mittigem Aufzug und im davorliegenden Flur durch Bewegungsmelder automatisch gesteuert werden.

Die Geräte sollen an der Decke montiert werden.

■ **Hinweise:**

Damit auf der Rückseite des Aufzugschachts keine tote Zone entsteht, sollte dort ein zweiter Melder montiert werden. Somit steuern je Stockwerk im Treppenhaus zwei Bewegungsmelder die Leuchtengruppe (Master/Slave).

■ **Objektdaten:**

Typ: Treppenhaus mit 3 Etagen ohne Tageslicht
Treppenabmessungen: L 6.50 x B 5.50 m
Raumhöhe: 3.00 m (lichte Höhe)

■ **Beleuchtung:**

2 Leuchtengruppen mit EVG je Stockwerk

■ **Produktaufistung:**

3 Stk. PD3N-Geräte je Stockwerk

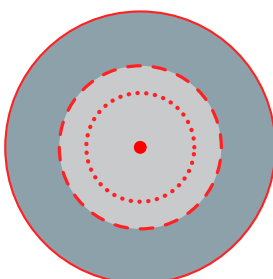
■ **Geräteeinstellung:**

Nachlaufzeit: 5 min
Einschaltswelle:
Gruppe 1: Einschaltswelle 300 Lux (mit L'-Überwachung)
Gruppe 2: Einschaltswelle Tag (Symbol „Sonne“)

■ **Anschlussschaltung:**

Parallelbetrieb (siehe Schaltbild PD3N-1C)

■ **Reichweite Typ „PD3N“**

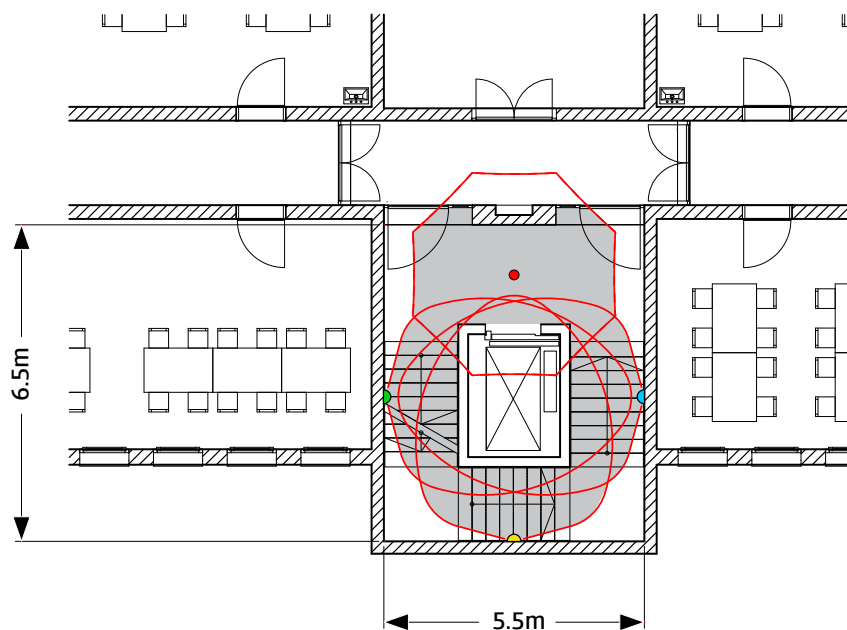


—	quer	Ø 10 m
- - -	frontal	Ø 6 m
.....	sitzende Tätigkeit	Ø 4 m

bei Montagehöhe 2.50 m

Bitte beachten Sie, dass sich die Reichweite in Abhängigkeit von der Montagehöhe ändert (S. 199 - 200)!

Planungsbeispiel Treppenhaus mit HF-MD3



- Melder für
- Leuchtengruppe 1
 - Leuchtengruppe 2
 - Leuchtengruppe 3
 - Leuchtengruppe 4

Montagehöhe = 3.00 m

▪ **Anwendungsbeschreibung:**

Im Treppenhaus eines Bürogebäudes soll die Beleuchtung je Stockwerk optisch unauffällig gesteuert werden.

▪ **Hinweis:**

Der HF-MD3 detektiert Bewegung auch durch dünne Materialien (Glas, Leichtbauwände etc.). Er eignet sich so zum unauffälligen Einbau in Leuchten.

▪ **Objektdaten:**

Typ: Treppenhaus mit 3 Etagen ohne Tageslicht
 Treppenabmessungen: L 6.50 x B 5.50 m
 Raumhöhe: 3.00 m (lichte Höhe)

▪ **Beleuchtung:**

1 Leuchtengruppe je Stockwerk

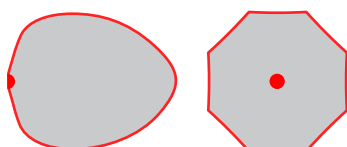
▪ **Produktaufistung:**

4 Stk. HF-MD3-Geräte
 (zum Einbau in Leuchten)

▪ **Geräteeinstellung:**

Nachlaufzeit R1: 5 min
 Einschaltswelle R1: 300 Lux

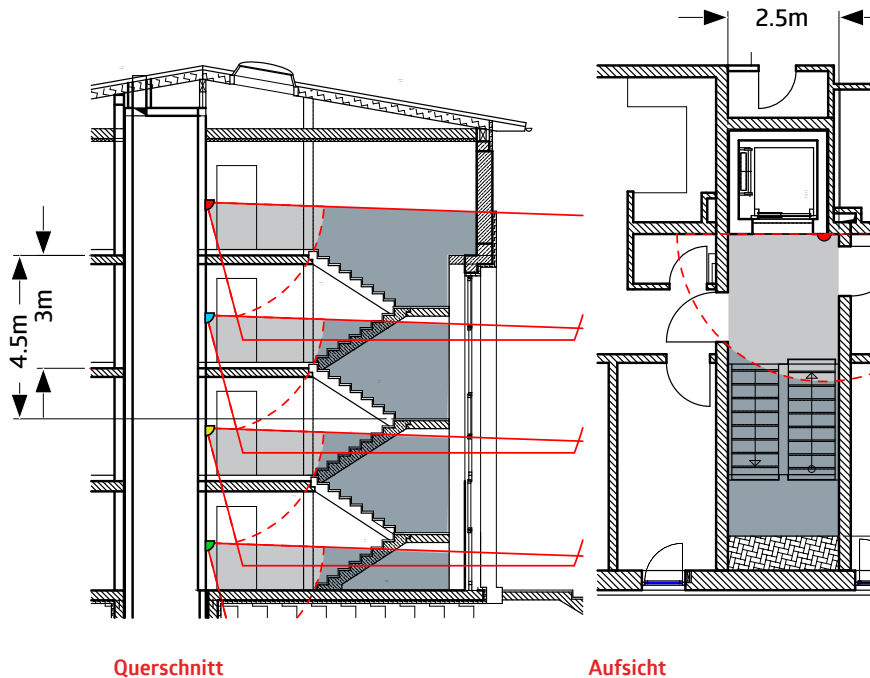
▪ **Reichweite Typ „HF-MD3“**



max. Ø 0.2 - 7 m
 bei Montagehöhe 2.50 m

Bitte beachten Sie, dass sich die Reichweite in Abhängigkeit von der Montagehöhe ändert (S. 199 - 200)!

Planungsbeispiel Treppenhaus mit Indoor 180



▪ **Anwendungsbeschreibung:**

Im Treppenhaus eines Mehrfamilienhauses soll die Beleuchtung etagenweise mit Bewegungsmeldern automatisch gesteuert werden. Die Bewegungsmelder sollen als Wandschalter montiert werden.

▪ **Objektdaten:**

Typ: Treppenhaus mit vier Wohnetagen mit Tageslicht
 Treppenabmessungen: L 6.50 x B 2.50 m
 Raumhöhe: 3.00 m (lichte Höhe)

▪ **Beleuchtung:**

1 Leuchtengruppe mit EVG pro Etage

▪ **Produktauflistung:**

4 Stk. Indoor 180-R-Geräte

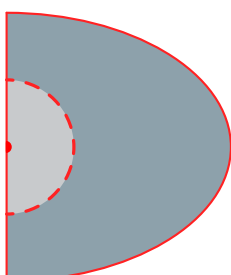
▪ **Geräteeinstellung:**

Gruppe 1:
 Nachlaufzeit R1: 5 min
 Einschaltswelle R1: Tag (Symbol „Sonne“)
 Gruppe 2:
 Nachlaufzeit R1: 5 min
 Einschaltswelle R1: 300 Lux

▪ **Anschlussschaltung:**

Standardbetrieb (etagenweise, optionale Tastersteuerung) (siehe Schaltbild Indoor 180-R)

▪ **Reichweite Typ „Indoor 180“**

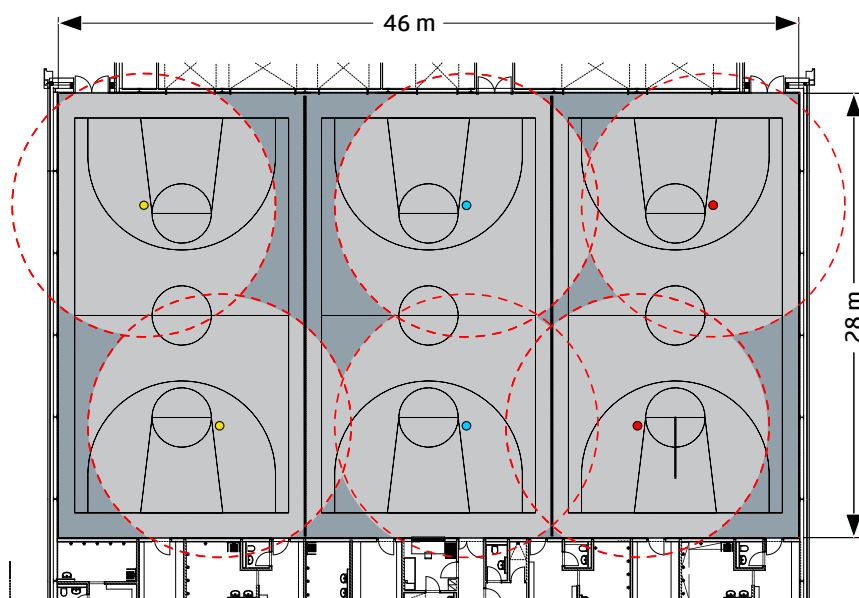


— quer \varnothing 10 m
 - - - frontal \varnothing 3 m

bei Montagehöhe 1.10 m - 2.20 m

Bitte beachten Sie, dass sich die Reichweite in Abhängigkeit von der Montagehöhe ändert (S. 199 - 200)!

Planungsbeispiel Dreifelder-Turnhalle mit PD4



- Melder für
- Leuchtengruppe 1
 - Leuchtengruppe 2
 - Leuchtengruppe 3

Montagehöhe = 6.00 m - 8.00 m

■ **Anwendungsbeschreibung:**

In einer Dreifelder-Turnhalle mit variablen Trennwänden soll eine automatische Beleuchtungssteuerung mit Präsenzmeldern realisiert werden. In den drei Hallenbereichen werden jeweils eine Leuchtengruppe gebildet und einzeln geschaltet.

Trotz der automatischen Steuerung soll es möglich sein, den aktuellen Schaltzustand manuell sowohl über einen Taster als auch mit einer Fernbedienung zu beeinflussen.

■ **Hinweise:**

In der Lichtregelung können Szenarien hinterlegt werden, sodass die Beleuchtung je nach Nutzung (mit Trennwänden in den kleinen

Hallen oder ohne Trennwände in der großen Halle) optimal gesteuert wird. Für die Anwendung mit Trennwänden und verschiedenen Lichtszenen werden Sonderschaltungen angeboten.

■ **Objektdaten:**

Typ: Dreifelder-Turnhalle

Hallenabmessungen:

L 46.00 x B 28.00 m

Raumhöhe: 6.00 - 8.00 m,

reflektierender Boden

■ **Beleuchtung:**

1 Leuchtengruppe mit EVG pro Hallenbereich

■ **Produktaufistung:**

3 Stk. PD4-Master-Geräte

3 Stk. PD4-Slave-Geräte

■ **Master-Geräteeinstellung:**

Nachlaufzeit R1: mind. 5 min

Einschaltswelle R1: 300 - 500 Lux

Nachlaufzeit R2: optional

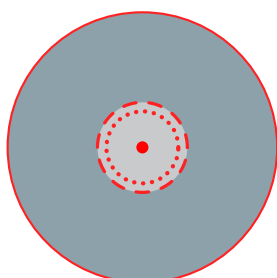
■ **Anschlusschaltung:**

Master-Betrieb bei allen drei Leuchtengruppen (siehe Schaltbild PD4-M-2C);

Master-/Slave-Betrieb ist ebenfalls möglich.

Das Master-Gerät muss immer an der dunkelsten Stelle montiert werden.

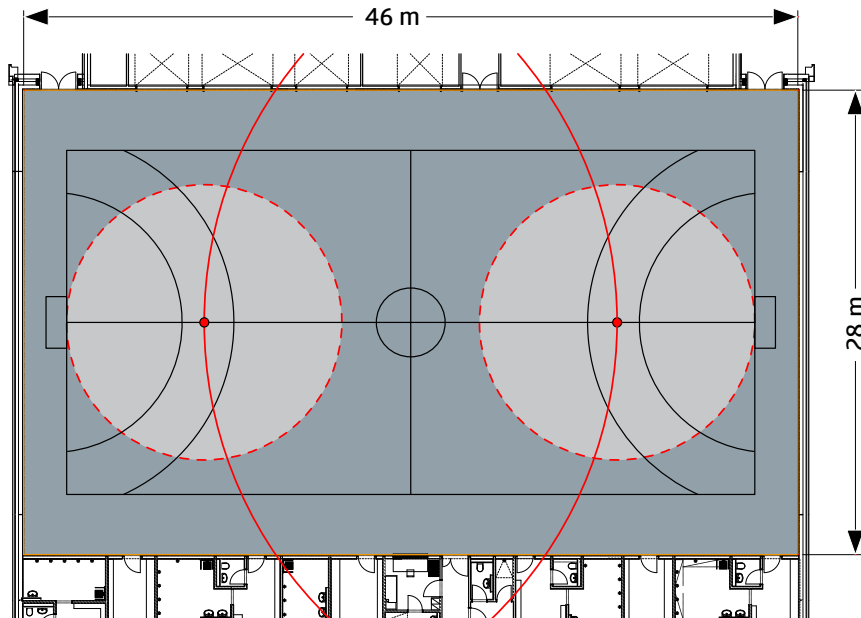
■ **Reichweite Typ „PD4“**



- quer Ø 24 m
 - - - frontal Ø 8 m
 - sitzende Tätigkeit Ø 6.4 m
- bei Montagehöhe 2.50 m

Bitte beachten Sie, dass sich die Reichweite in Abhängigkeit von der Montagehöhe ändert (S. 199 - 200)!

Planungsbeispiel Kleinspielfeld Handball/ Tennis mit PD4



Melder für
● Leuchtengruppe 1

Montagehöhe = 6.00 m - 8.00 m

■ **Anwendungsbeschreibung:**

Eine Turnhalle soll mit einer präsenzabhängigen Lichtsteuerung ausgestattet werden. Die Geräte sollen an der Decke montiert werden.

■ **Objektdaten:**

Typ: Turnhalle mit Kleinspielfeld

Hallenabmessungen:

L 46.00 x B 28.00 m

Raumhöhe: 6.00 - 8.00 m,
reflektierender Boden

■ **Beleuchtung:**

1 Leuchtengruppe mit EVG

■ **Produktaufistung:**

1 Stk. PD4-Master-Gerät

1 Stk. PD4-Slave-Geräte

■ **Master-Geräteeinstellung:**

Nachlaufzeit R1: mind. 5 min

Einschaltswelle R1: 300 - 500 Lux

Nachlaufzeit R2: optional

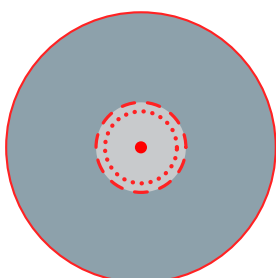
■ **Anschlussschaltung:**

Master-Betrieb (siehe Schaltbild PD4-M-1C);

Master-/Slave-Betrieb ist ebenfalls möglich.

Das Master-Gerät muss immer an der dunkelsten Stelle montiert werden.

■ **Reichweite Typ „PD4“**



— quer Ø 24 m

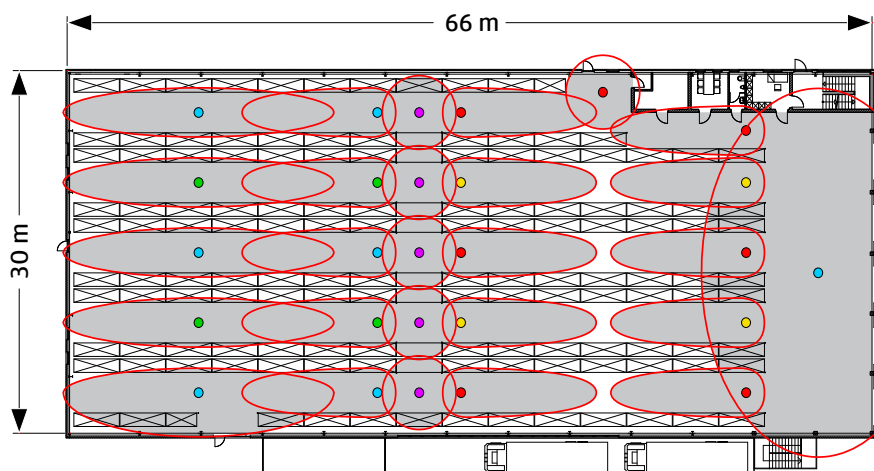
- - - frontal Ø 8 m

..... sitzende Tätigkeit Ø 6.4 m

bei Montagehöhe 2.50 m

Bitte beachten Sie, dass sich die Reichweite in Abhängigkeit von der Montagehöhe ändert (S. 199 - 200)!

Planungsbeispiel Hochregallager mit PD4-GH und PD9-GH



Melder für

- Leuchtengruppe 1-3
- Leuchtengruppe 4-7
- Leuchtengruppe 8-9
- Leuchtengruppe 10-11
- Leuchtengruppe 12

Montagehöhe = 10.00 m

▪ **Anwendungsbeschreibung:**

In einem Lagerhaus soll das Licht mit Präsenzmeldern automatisch geschaltet werden. Dabei soll jeder Regalgang einzeln überwacht und geschaltet werden, um nicht unnötig Energie zu verschwenden.

▪ **Hinweise:**

Zur optimalen Erfassung wird in den beidseitig offenen Regalgängen an den Kopfen des Ganges je ein PD4-GH Melder montiert. In den einseitig offenen Gängen wird ein PD4-GH Melder am offenen Ende und ein zweiter mittig platziert.

Die Linsen an den Kopfen werden zum Hauptgang hin mit Abdecklamellen abgedeckt,

um Fehlschaltungen zu verhindern.

Die Leuchtengruppe im Durchgangskorridor wird von PD9-Meldern gesteuert.

▪ **Objektdaten:**

Typ: Hochregallager mit Tageslicht
Lagerabmessungen:
L 66.00 x B 30.00m
Raumhöhe: 10.00m

▪ **Beleuchtung:**

12 Leuchtengruppen mit EVG

▪ **Produktaufistung:**

11 Stk. PD4-Master-GH-Geräte
10 Stk. PD4-Slave-GH-Geräte

1 Stk. PD9-Master-GH-Gerät
5 Stk. PD9-Slave-GH-Geräte

▪ **Master-Geräteeinstellung:**

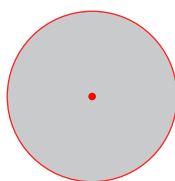
Nachlaufzeit R1: > 5 min
Einschaltswelle R1: 500 Lux oder individuell mit Fernbedienung

▪ **Anschlusschaltung:**

Master/Slave-Betrieb bei Leuchtengruppen in den einzelnen Regalgängen und Regaldurchgängen (siehe Schaltbilder PD4-M-1C-GH und PD9-M-1C-GH)

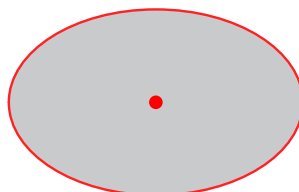
Das Mastergerät muss immer an der dunkelsten Stelle des Bereichs seiner Leuchtengruppe montiert werden.

▪ **Reichweite Typ „PD9-GH“**

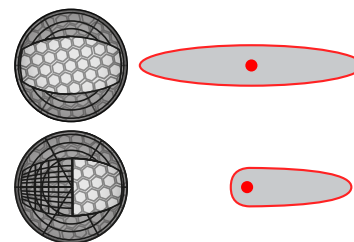


quer Ø 3,5 m
bei Montagehöhe 6.00 m

▪ **Reichweite Typ „PD4-GH“**



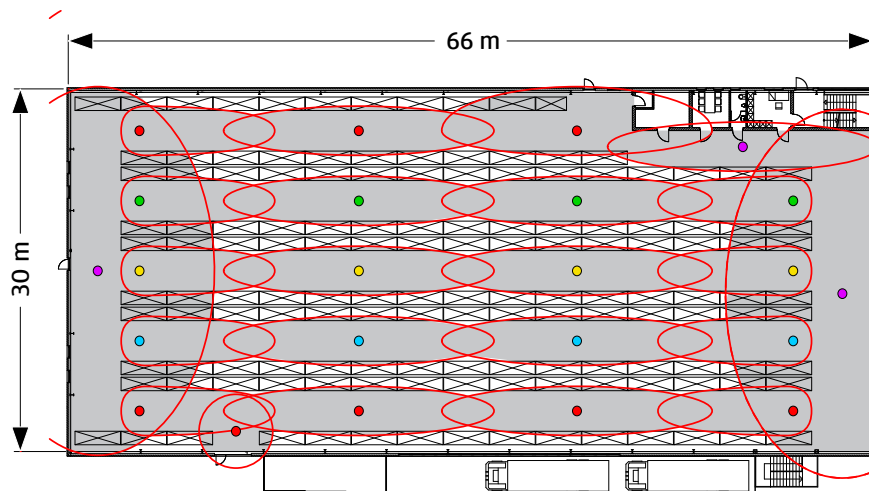
quer / frontal Ø 30 m
bei Montagehöhe 14.00 m - 16.00 m



Durch Abdecklamellen kann der Erfassungsbereich optimal angepasst werden.

Bitte beachten Sie, dass sich die Reichweite in Abhängigkeit von der Montagehöhe ändert (S. 199 - 200)!

Planungsbeispiel Hochregallager 2 mit PD4-GH und PD9-GH



Melder für

- Leuchtengruppe 1-2
- Leuchtengruppe 3
- Leuchtengruppe 4
- Leuchtengruppe 5
- Leuchtengruppe 6-7

Montagehöhe = 10.00 m

■ **Anwendungsbeschreibung:**

In einem Lagerhaus sollen alle Bereiche mit Präsenzmeldern überwacht und das Licht automatisch geschaltet werden. Jeder Regalgang soll abschnittsweise einzeln überwacht und geschaltet werden, die Hauptgänge sollen gesamt geschaltet werden. Die Melder sind an der Decke zu montieren.

■ **Hinweise:**

Um Fehlschaltungen in den Gängen bei Nutzung des Hauptganges zu vermeiden, sollten die Melder an den Kopfenden der Gänge an dieser Seite mit Abdeckklammeln eingeschränkt werden.

■ **Objektdaten:**

Typ: Hochregallager mit Tageslicht
Lagerabmessungen:
L 66.00 x B 30.00 m
Raumhöhe: 10.00 m

■ **Beleuchtung:**

7 Leuchtengruppen mit EVG

■ **Produktaufistung:**

22 Stk. PD4-Master-GH-Geräte
1 Stk. PD9-Master-GH-Geräte

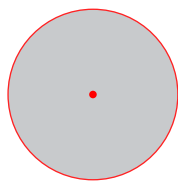
■ **Master-Geräteeinstellung:**

Nachlaufzeit R1: > 5 min
Einschaltswelle R1: 500 Lux oder individuell mit Fernbedienung

■ **Anschlusschaltung:**

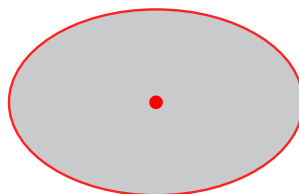
Master-Betrieb für alle Leuchtengruppen (siehe Schaltbilder PD4-M-1C-GH und PD9-M-1C-GH)

■ **Reichweite Typ „PD9-GH“**

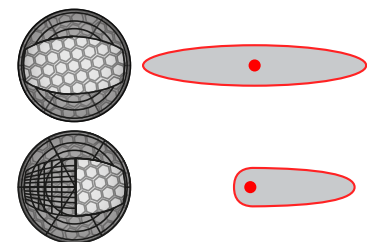


quer Ø 3.5 m
bei Montagehöhe 6.00 m

■ **Reichweite Typ „PD4-GH“**



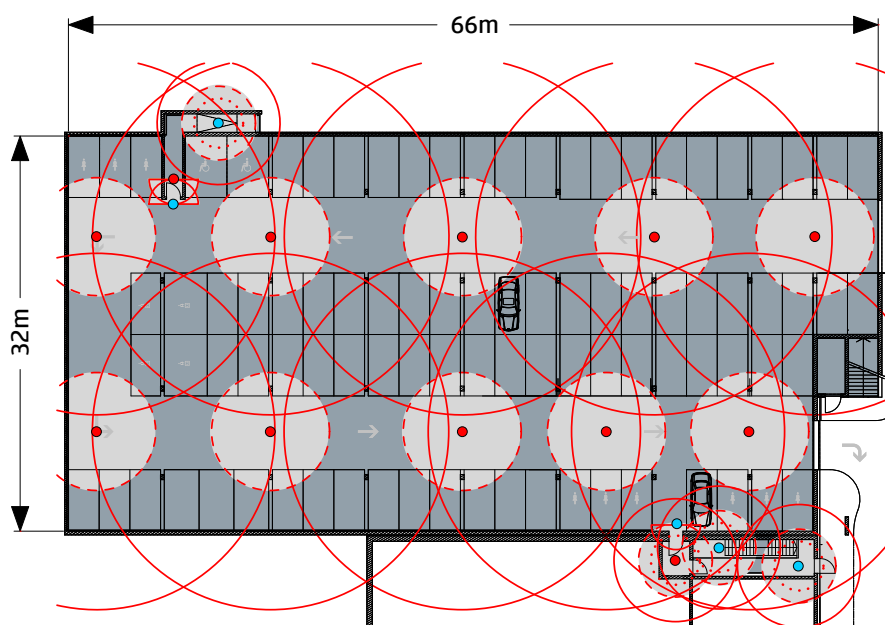
quer / frontal Ø 30 m
bei Montagehöhe 14.00 m - 16.00 m



Durch Abdeckklammeln kann der Erfassungsbereich optimal angepasst werden.

Bitte beachten Sie, dass sich die Reichweite in Abhängigkeit von der Montagehöhe ändert (S. 199 - 200)!

Planungsbeispiel Tiefgarage mit PD4 und PD2



Melder für
 ● Leuchtengruppe 1
 ● Leuchtengruppe 2-3
 Montagehöhe = 3.00 m

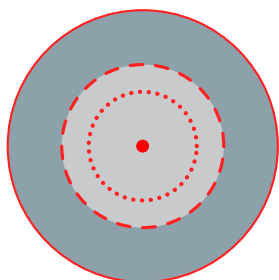
▪ **Anwendungsbeschreibung:**

In einer Tiefgarage soll mit möglichst wenig Bewegungsmeldern eine bestmögliche Überwachung der Eingangsbereiche zur Tiefgarage sowie der Hauptdurchgangsbereiche erzielt werden. „Tote“ Winkel in gewissen Teilbereichen der Garage sollen mit einer angepassten Nachlaufzeit überbrückt werden.

▪ **Hinweise:**

Die Schleusenbereiche werden mit zwei Meldern ausgestattet, deren Erfassungsbereich mit Abdecklamellen auf die Türen beschränkt wird. Dabei gehören die Melder zur Lichtgruppe auf der jeweils anderen Seite der Tür.

▪ **Reichweite Typ „PD2“**



—	quer	Ø 10 m
- - -	frontal	Ø 6 m
.....	sitzende Tätigkeit	Ø 4 m

bei Montagehöhe 2.50 m

So wird das Licht in Bewegungsrichtung im voraus geschaltet.

▪ **Objektdaten:**

Typ: Tiefgarage ohne Tageslicht
 Garagenabmessungen:
 L 66.00 x B 32.00 m
 Raumhöhe: 3.00 m

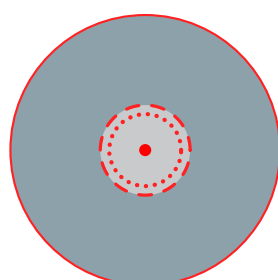
▪ **Beleuchtung:**

2 getrennte Leuchtengruppen mit EVG

▪ **Produktaufistung:**

2 Stk. PD2-Master-Geräte
 5 Stk. PD2-Slave-Geräte

▪ **Reichweite Typ „PD4“**



—	quer	Ø 24 m
- - -	frontal	Ø 8 m
.....	sitzende Tätigkeit	Ø 6.4 m

bei Montagehöhe 2.50 m

1 Stk. PD4-Master-Gerät
 9 Stk. PD4-Slave-Geräte

▪ **Master-Geräteeinstellung:**

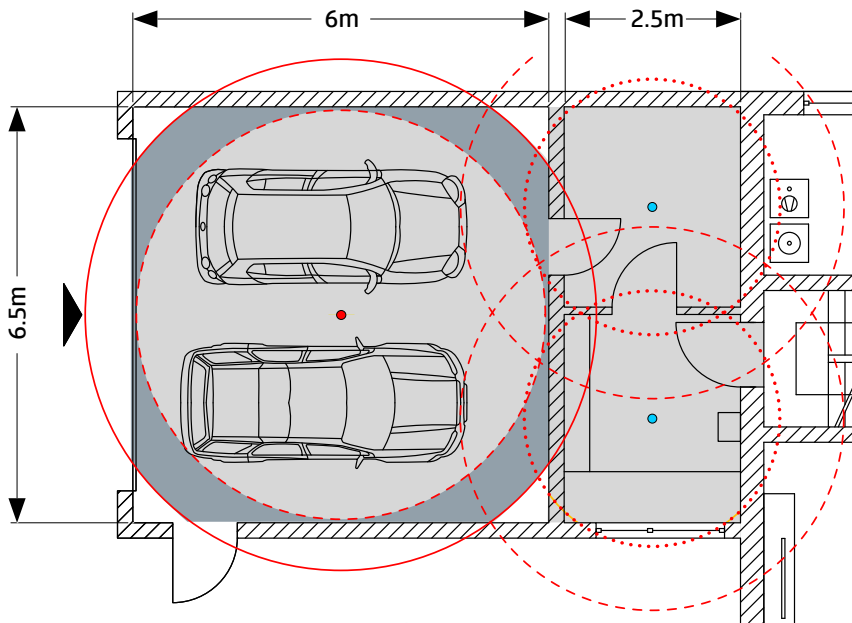
Nachlaufzeit R1: mind. 5 min
 Einschaltswelle R1: 300 - 500 Lux
 Nachlaufzeit R2: optional

▪ **Anschlusschaltung:**

Parallelschaltung pro Leuchtengruppe
 (siehe Schaltbilder PD2-M-2C und PD4-M-2C)

Bitte beachten Sie, dass sich die Reichweite in Abhängigkeit von der Montagehöhe ändert (S. 199 - 200)!

Planungsbeispiel Einzelgarage mit PD4N und PD3N



Melder für

- Leuchtengruppe 1
- Leuchtengruppe 2

Montagehöhe = 2.50 m

■ **Anwendungsbeschreibung:**

In einer Privatgarage soll die Beleuchtung mit Bewegungsmeldern automatisch gesteuert werden.

Die Bewegungsmelder sollen an der Decke montiert werden.

■ **Objektdaten:**

Typ: Privatgarage ohne Tageslicht

Garagenabmessungen:

L 6.00 x B 6.50 m

Raumhöhe: 2.50 m

■ **Beleuchtung:**

2 getrennte Leuchtengruppen mit EVG

■ **Produktaufistung:**

1 Stk. PD4N-Gerät

2 Stk. PD3N-Geräte

■ **Master-Geräteeinstellung:**

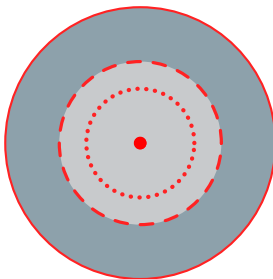
Nachlaufzeit: 4 min

Einschaltswelle: Tag (Symbol „Sonne“)

■ **Anschlusschaltung:**

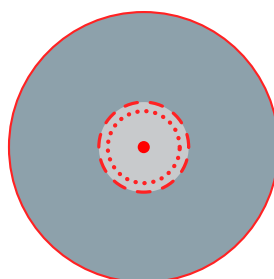
Standardbetrieb (siehe Schaltbilder PD3N-1C und PD4N-1C)

■ **Reichweite Typ „PD3N“**



- quer Ø 10 m
 - - - frontal Ø 6 m
 - sitzende Tätigkeit Ø 4 m
- bei Montagehöhe 2.50 m

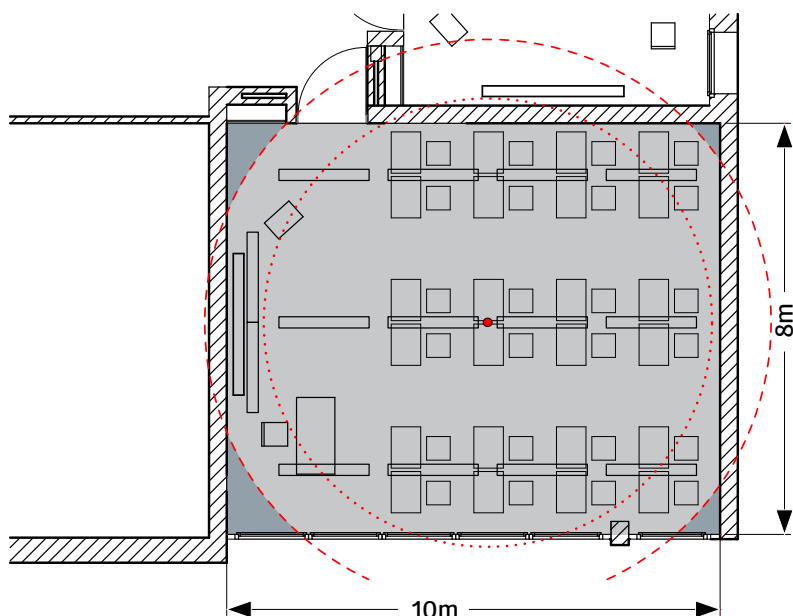
■ **Reichweite Typ „PD4N“**



- quer Ø 24 m
 - - - frontal Ø 8 m
 - sitzende Tätigkeit Ø 6.4 m
- bei Montagehöhe 2.50 m

Bitte beachten Sie, dass sich die Reichweite in Abhängigkeit von der Montagehöhe ändert (S. 199 - 200)!

Planungsbeispiel Klassenraum PD4



Melder für
● Leuchtengruppe 1
Montagehöhe = 3.00 m

■ Anwendungsbeschreibung:

In einem Klassenzimmer soll die Beleuchtung präsenz- und tageslichtabhängig gesteuert werden. Trotz der automatischen Steuerung soll es möglich sein, den aktuellen Schaltzustand manuell über einen Taster bzw. mit einer Fernbedienung zu beeinflussen. Der Präsenzmelder soll an der Decke montiert werden.

■ Objektdaten:

Typ: Klassenzimmer mit Tageslicht

Raumabmessungen:

L 10.00 x B 8.00 m

Raumhöhe: 3.00 m

■ Beleuchtung:

1 Leuchtengruppe mit EVG

■ Produktaufistung:

1 Stk. PD4-Master-Gerät

■ Master-Geräteeinstellung:

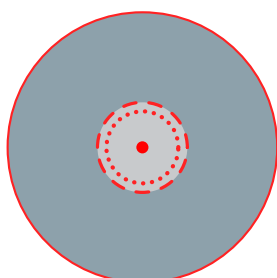
Nachlaufzeit: mind. 5 min

Einschaltswelle: 500 Lux oder individuell mit Fernbedienung

■ Anschlussschaltung:

Master-Betrieb (siehe Schaltbild PD4-M-1C)

■ Reichweite Typ „PD4“



— quer Ø 24 m

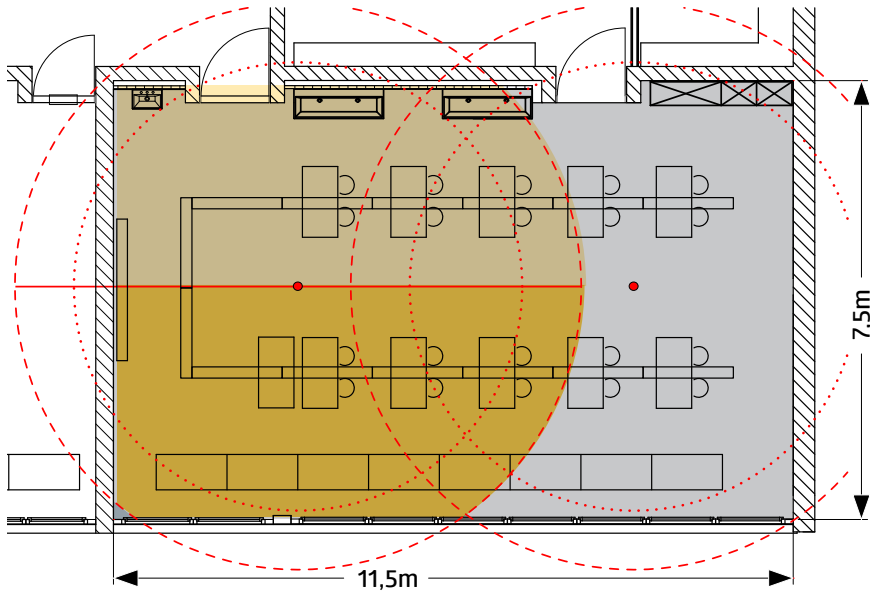
- - - frontal Ø 8 m

..... sitzende Tätigkeit Ø 6.4 m

bei Montagehöhe 2.50 m

Bitte beachten Sie, dass sich die Reichweite in Abhängigkeit von der Montagehöhe ändert (S. 199 - 200)!

Planungsbeispiel Klassenraum mit PD4-DUO



- Lichtfühler 1
- Lichtfühler 2
- Melder für Leuchtengruppe 1
- Montagehöhe = 3.00 m

■ **Anwendungsbeschreibung:**

In einem Klassenzimmer soll die Beleuchtung präsenz- und tageslichtabhängig gesteuert werden. Dabei soll die Helligkeitsdifferenz zwischen der Raumseite zur Wand hin und der Raumseite zum Fenster hin ausgeglichen werden. Trotz der automatischen Steuerung soll es möglich sein, den aktuellen Schaltzustand manuell über einen Taster bzw. mit einer Fernbedienung zu beeinflussen. Der Präsenzmelder soll an der Decke montiert werden.

■ **Hinweise:**

Jedes Lichtband des Klassenzimmers ist eine Leuchtengruppe. Der PD4-DUO verfügt

über zwei unabhängige Lichtfühler. Er kann dadurch zwei Lichtgruppen mit unterschiedlichen Helligkeitswerten steuern und so die Helligkeitsdifferenzen im Raum ausgleichen.

■ **Objektdaten:**

Typ: Klassenzimmer mit einer Fensterseite
 Raumabmessungen:
 L 11.50 x B 7.50 m
 Raumhöhe: 3.00 m

■ **Beleuchtung:**

2 Leuchtengruppen mit EVG

■ **Produktaufüstung:**

1 Stk. PD4-Master-DUO-Gerät

1 Stk. PD4-Slave-Gerät

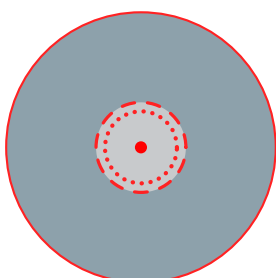
■ **Master-Geräteeinstellung:**

Nachlaufzeit R1: mind. 5 min
 Einschaltswelle R1: 500 Lux oder individuell mit Fernbedienung
 Nachlaufzeit R2: mind. 5 min
 Einschaltswelle R2: 500 Lux oder individuell mit Fernbedienung

■ **Anschlusschaltung:**

Master-/Slave-Schaltung mit optionaler Tastersteuerung (siehe Schaltbilder PD4-M-2C-DUO)

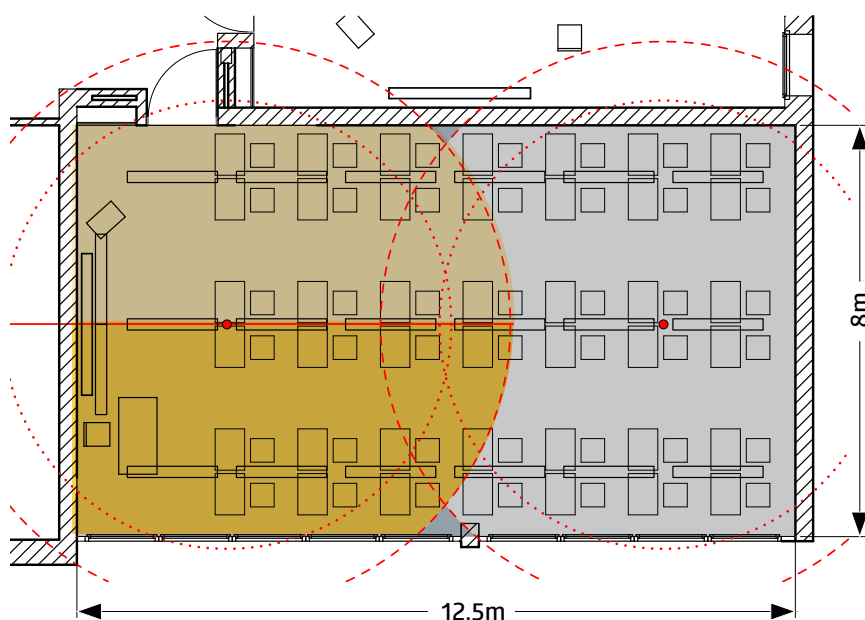
■ **Reichweite Typ „PD4-DUO“**



- quer Ø 24 m
 - - - frontal Ø 8 m
 - sitzende Tätigkeit Ø 6.4 m
- bei Montagehöhe 2.50 m

Bitte beachten Sie, dass sich die Reichweite in Abhängigkeit von der Montagehöhe ändert (S. 199 - 200)!

Planungsbeispiel Klassenraum mit PD4-DAA4G



- Lichtfühler 1
- Lichtfühler 2
- Melder für Leuchtengruppe 1
- Montagehöhe = 3.00 m

■ Anwendungsbeschreibung:

In einem Klassenzimmer mit Fensterfront, drei Lichtbändern und separater Tafelbeleuchtung soll die Beleuchtung präsenz- und tageslichtabhängig geregelt werden. Dabei soll die Helligkeitsdifferenz zwischen Wand- und Fensterseite ausgeglichen werden, sodass an jedem Schülerpult die gleiche Helligkeit herrscht. Außerdem soll die Klimaanlage anwesenheitsabhängig aktiviert werden.

■ Hinweise:

Mit dem PD4-DAA4G können die drei Lichtbänder des Raumes als einzelne DALI-Gruppen betrieben werden. Zum Ausgleich der Helligkeit werden Offset-Werte genutzt. Die Tafelbeleuchtung kann als vierte DALI-Gruppe geschaltet werden. Außerdem wird die

Klimaanlage über einen Relaiskanal automatisch gesteuert. Trotz der automatischen Steuerung kann der aktuelle Schaltzustand manuell über Taster bzw. Fernbedienung-App übersteuert werden.

■ Objektdaten:

Typ: Klassenzimmer mit einseitiger Fensterfront

Raumabmessungen:

L 12.50 x B 8.00 m

Raumhöhe: 3.00 m

■ Beleuchtung:

4 DALI-Gruppen mit EVG

1 Relaiskanal für Klimaanlage

■ Produktaufistung:

1 Stk. PD4-Master-DAA4G-Gerät

1 Stk. PD4-Slave-DAA4G-Gerät

■ Master-Geräteeinstellung:

Nachlaufzeit DALI-Gruppe 1-4: > 5 min

Einschaltswelle: DA1 - DA4: 500 Lux

Hauptbeleuchtung: in Vollautomatik (DALI-Gruppe 1-3)

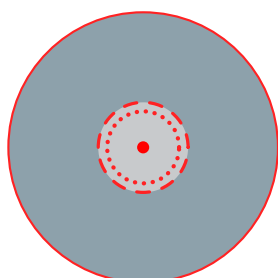
Tafelbeleuchtung: in Halbautomatik (DALI-Gruppe 4)

Nachlaufzeit HKL: 15 min

■ Anschlussschaltung:

Standardbetrieb (siehe Schaltbild PD4-M-DAA4G)

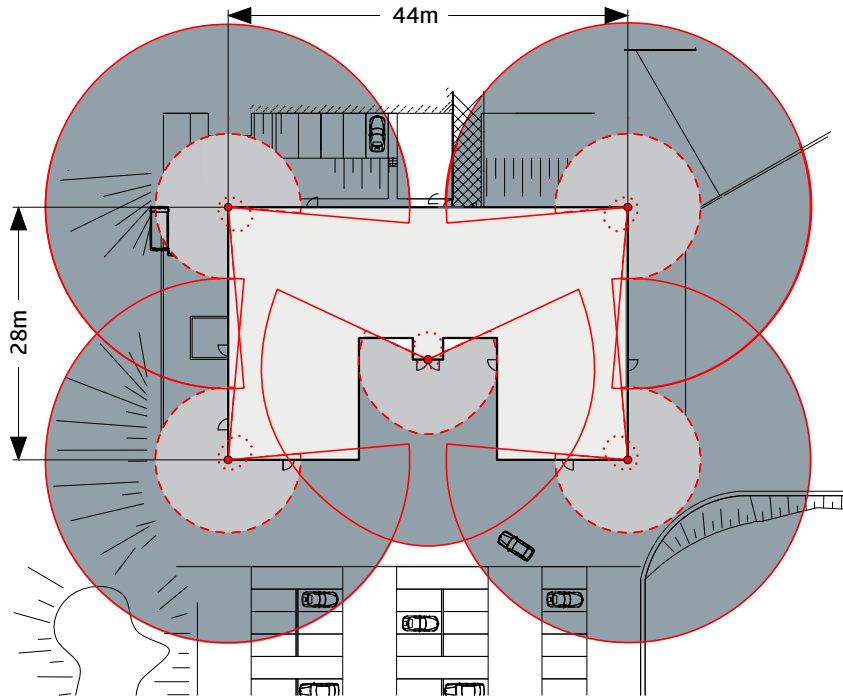
■ Reichweite Typ „PD4-DAA4G“



- quer Ø 24 m
 - - - frontal Ø 8 m
 - sitzende Tätigkeit Ø 6.4 m
- bei Montagehöhe 2.50 m

Bitte beachten Sie, dass sich die Reichweite in Abhängigkeit von der Montagehöhe ändert (S. 199 - 200)!

Planungsbeispiel Gebäude mit RC-plus next N



Melder für
● Leuchtengruppe 1

Montagehöhe = 2.50 m

■ **Anwendungsbeschreibung:**

Im Außenbereich eines Bürogebäudes soll zuverlässig die Beleuchtung durch Bewegungsmelder geschaltet werden. Dabei sollen möglichst wenig Melder benötigt werden, um den gesamten Bereich abzudecken.

■ **Hinweis:**

Es ist darauf zu achten, dass die Montage der Bewegungsmelder immer seitlich zur Geh- bzw. Fahrtrichtung von Personen oder Fahrzeugen vorgenommen wird. Geht man direkt auf den Melder zu, so wird die Reichweite erheblich reduziert.

Den RC-plus next N gibt es mit 130°, 180° oder 280° Erfassungsbereich.

■ **Objektdaten:**

Typ: Außenbereich Bürogebäude
Gebäudeabmessungen:
L 44.00 x B 28.00 m
Etagenhöhe: 3.00 m

■ **Beleuchtung:**

1 Leuchtengruppe

■ **Produktaufistung:**

4 Stk. RC-plus next N 280-Geräte
1 Stk. RC-plus next N 230-Gerät

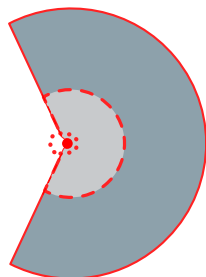
■ **Geräteeinstellung:**

Nachlaufzeit: 4 min
Einschaltswelle: fortgeschrittene Dämmerung (Symbol „Mond dunkel“)

■ **Anschlussschaltung:**

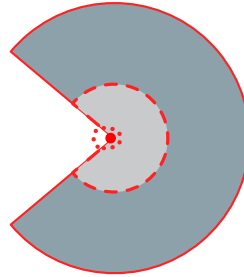
Standardbetrieb (siehe Schaltbild RC-plus next N) oder Parallelschaltung mit L'-Überwachung

■ **Reichweite Typ „RC-plus next N 230“**



— quer max. 20 m
- - - frontal max. 6 m
..... Unterkriechschutz max. 4 m
bei Montagehöhe 2.50 m

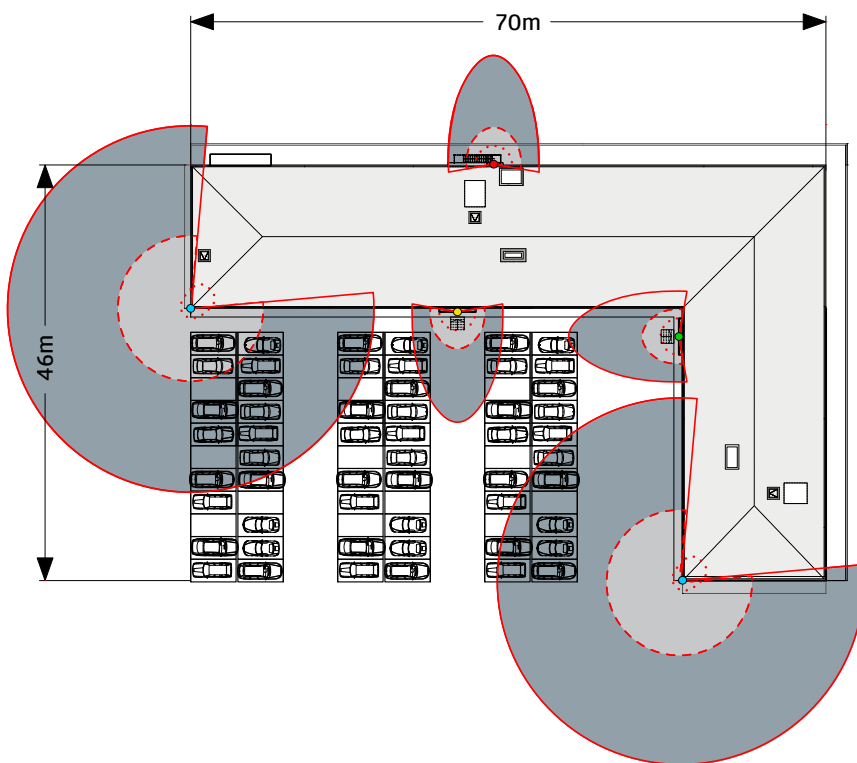
■ **Reichweite Typ „RC-plus next N 280“**



— quer max. 20 m
- - - frontal max. 6 m
..... Unterkriechschutz max. 4 m
bei Montagehöhe 2.50 m

Bitte beachten Sie, dass sich die Reichweite in Abhängigkeit von der Montagehöhe ändert (S. 199 - 200)!

Planungsbeispiel Gebäude mit RC-plus next N und LC-Click-N



- Melder für
- Leuchtengruppe 1
 - Leuchtengruppe 2-3
 - Leuchtengruppe 4
 - Leuchtengruppe 5

Montagehöhe = 2.50 m

■ **Anwendungsbeschreibung:**

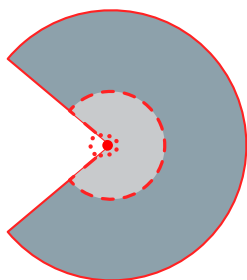
Bei einem Rathaus sollen die Einfahrten zum Parkplatz und die Gebäudeeingänge von Bewegungsmeldern erfasst werden, um die Außenbeleuchtung an den Eingängen zu schalten.

■ **Hinweis:**

Es ist darauf zu achten, dass die Montage der Bewegungsmelder immer seitlich zur Geh- bzw. Fahrtrichtung von Personen oder Fahrzeugen vorgenommen wird. Geht man direkt auf den Melder zu, so wird die Reichweite erheblich reduziert.

■ **Objektdaten:**

■ **Reichweite Typ „RC-plus next N 280“**



- quer max. 20 m
 - - - frontal max. 6 m
 - Unterkriechschutz max. 4 m
- bei Montagehöhe 2.50 m

Typ: Außenanlage Verwaltungsgebäude

Gebäudeabmessungen:

L 70.00 x B 46.00 m

Etagenhöhe: 3.00 m

■ **Beleuchtung:**

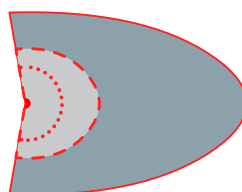
1 Leuchtengruppe

■ **Produktaufistung:**

2 Stk. RC-plus next N 280-Geräte

3 Stk. LC-Click-N 200-Geräte

■ **Reichweite Typ „LC-Click-N 200“**



- quer max. 12 m
 - - - frontal max. 4 m
 - Unterkriechschutz max. 2 m
- bei Montagehöhe 2.50 m

■ **Geräteeinstellung:**

Nachlaufzeit: 4 min

Einschaltswelle: fortgeschrittene Dämmerung (Symbol „Mond dunkel“)

■ **Anschlusschaltung:**

Standardbetrieb (siehe Schaltbilder RC-plus next N und LC-Click-N) oder Parallelschaltung mit L'-Überwachung

Bitte beachten Sie, dass sich die Reichweite in Abhängigkeit von der Montagehöhe ändert (S. 199 - 200)!

Artikelkurzliste

Art.Nr.	Produktname	Prod.gr.	Seite	Art.Nr.	Produktname	Prod.gr.	Seite	Art.Nr.	Produktname	Prod.gr.	Seite
33233	Abdecklamelle Indoor 180	16	127	92160	IR-PD	9	196	92486	PD2-M-DALI/DSI-1C-DE	24	83
32698	Abdecklamellen LC-plus 280	16	16	92161	Aufputzsockel IP54 für PD2- / PD4-AP	6	40	92488	PD4-M-DALI/DSI-1C-DE	24	85
32702	Abdecklamellen Mini-Präsenzmel- der PD9 reinweiß glänzend, ähnlich RAL9010	16	32	92163	PD4-S-UP	13	114	92489	PD4-M-DALI/DSI-1C-AP	24	85
37367	Abdecklamellen PD3N	6	24	92164	PD2-M-2C-12-48V-3A-DE	13	60	92507	PD4-M-DIM-HKL-3A-DE	13	72
38946	Zentralplatte Indoor 180	6	141	92165	PD2-M-2C-DE	13	53	92520	IR-PD-1C	9	191
38947	Zentralplatte Indoor 180 verkehrsweiß matt, ähnlich RAL9016	6	108	92166	PD2-S-DE	13	113	92530	PD4-M-DALI/DSI-K-AP	24	79
39076	Zentralplatte Indoor 180 perliweiß matt, ähnlich RAL1013	6	108	92167	PD2-M-DIM-DE	13	65	92547	PD4-M-DIM-HKL-16A-DE	13	73
91001	LC-Click-N 140	1	17	92184	PD3N-1C-DE Micro	13	25	92550	PD2-M-1C-AP	13	40
91002	LC-Click-N 200	1	18	92185	IR-LTMS	9	193	92555	PD2-M-1C-UP	13	40
91008	LC-plus 280	1	16	92186	PD3N-1C-UP	13	24	92562	CdS-DALI/DSI-DE	10	183
91011	LC-Click-N 140	1	17	92188	PD3N-2C-UP	13	35	92563	CdS-DALI/DSI-AP	10	183
91012	LC-Click-N 200	1	18	92190	PD3N-1C-AP	13	24	92565	PD2-M-1C-DE	13	40
91018	LC-plus 280	1	16	92196	PD3N-1C-DE	13	24	92575	PD4-M-1C-UP	13	41
91021	LC-Click-N 140	1	17	92198	PD3N-2C-DE	13	35	92576	PD3N-1C-NO-PF-DE	13	26
91022	LC-Click-N 200	1	18	92199	Ballschutzkorb BSK (Ø 200 x 90 mm)	6	24	92577	IR-CdS	9	195
91028	LC-plus 280	1	16	92200	IR-PDim	9	193	92580	PD4-M-1C-AP	13	41
91048	LC-plus 280	1	16	92201	IR-PD9	9	196	92583	PD11-M-1C-FLAT-DE	13	51
91051	LC-Mini 120	1	19	92215	IR-PD4-GH	9	196	92585	PD4-M-1C-DE	13	41
91052	LC-Mini 180	1	20	92217	PD4-M-DIM-K-DE	13	67	92586	PD4-M-1C-K-DE	13	42
91065	LC-Mini 180	1	20	92218	PD4-M-DIM-K-AP	13	67	92587	PD4-M-1C-K-AP	13	42
91071	LC-Mini 120	1	19	92219	PD3N-1C-AP Micro	13	25	92589	CdS-DIM-DE	10	181
91072	LC-Mini 180	1	20	92245	PD4-M-1C-GH-AP	13	45	92591	PD4-M-DAA4G-DE	24	91
92000	IR-RC	9	190	92247	PD4-M-DIM-DE	13	66	92593	PD11-S-FLAT-DE	13	122
92077	IR-PD-1C-E	9	191	92248	PD4-M-DIM-UP	13	66	92594	PD11-LTMS-RR-DE	13	150
92090	IR-RC-Mini	9	190	92249	CdS-DE	10	177	92616	Indoor 180-R-2D mit Rahmen	13	157
92092	IR-PD-DUO	9	192	92251	PD4-M-2C-DUO-DE	13	58	92621	Indoor 180-R-11-48V-3A mit Rahmen	13	159
92093	IR-LC-Mini	9	191	92252	PD4-M-2C-DUO-UP	13	58	92622	Indoor 180-T mit Rahmen	13	156
92094	IR-PD-DALI	9	193	92254	PD4-S-DE	13	114	92623	Indoor 180-R mit Rahmen	13	155
92095	IR-LC-plus	9	190	92255	PD4-M-2C-UP	13	54	92649	IR-RC-LD	9	190
92097	IR-PD4-TRIO	9	192	92258	PD2-M-DALI/DSI-DE	24	77	92650	Indoor 180-TR mit Rahmen	13	158
92098	IR-PD-DIM-Mini	9	193	92260	Abdecklamellen PD2-AP / PD4-AP	16	40	92652	IR-PD-DALI-LD	9	194
92104	IR-PD4-TRIO-DALI	9	194	92265	PD4-S-GH-AP	13	116	92655	SCT1	36	158
92105	IR-PD3N	9	191	92270	PD4N-1C-K-AP	13	30	92660	Indoor 180-S ohne Rahmen	13	163
92112	IR-PD-DALI-Mini	9	194	92271	PD4-M-DUO-DIM-AP	13	70	92661	Indoor 180-M-2C ohne Rahmen	13	162
92113	PD2N-LTMS-DE	13	145	92272	PD4-M-DUO-DIM-DE	13	64	92664	Indoor 180-T ohne Rahmen	13	156
92114	IR-PD-DIM-HKL	9	193	92274	PD4N-1C-K-DE	13	30	92665	Indoor 180-R ohne Rahmen	13	155
92115	IR-PD3N-2C	9	191	92275	PD4-M-DALI/DSI-DE	24	78	92666	Indoor 180-R-11-48V-3A ohne Rahmen	13	159
92116	IR-PD-DALI-1C	9	194	92276	PD4-M-DUO-DALI/DSI-DE	24	87	92667	Indoor 180-R-11-48V-RR ohne Rahmen	13	160
92119	PD2N-LTMS-RR-DE	13	148	92279	PD4-M-DALI/DSI-AP	24	78	92668	Indoor 180-TR ohne Rahmen	13	158
92121	Aufputzdose (IP54) PD1N-UP	6	97	92280	PD2-M-DALI/DSI-AP	24	77	92681	TS-DD	36	179
92122	IR-PD-DALI-E	9	193	92305	PD2-M-2C-12-48V-RR-AP	13	61	92692	Abdeckring PD11 Ø 100 mm	6	51
92123	IR-PD-KNX	9	194	92306	PD2-M-2C-12-48V-RR-DE	13	61	92698	PD2-M-DALI/DSI-HKL-DE	24	84
92135	Indoor 180-S mit Rahmen	13	163	92313	Abdecklamellen PD4 -DE / -UP	16	28	92699	PD4-M-DALI/DSI-HKL-DE	24	86
92136	Indoor 180-M-2C mit Rahmen	13	162	92320	MiniClip LR1	10	182	92700	PICO-S-DE	13	121
92140	PD4-M-2C-AP	13	54	92328	PD4-M-DALI/DSI-K-DE	24	79	92709	PD4N-LTMS-RR-DE	13	149
92141	Aufputzdose Indoor 180 reinweiß matt, ähnlich RAL9010	6	108	92329	Indoor 180-LON ohne Rahmen	19	146	92719	PICO-KNX-DX-DE	23	139
92142	PD4-S-AP	13	112	92365	CdS-R	10	178	92721	PD4-S-DAA4G-DE	24	92
92143	PD4-M-2C-K-DE	13	55	92367	CdS-T-AP	10	175	92726	IR-Adapter für Smartphones	9	190
92144	PD4N-1C-AP	13	28	92368	IR-CdS-T	9	195	92730	PD4-M-TRIO-DIM-AP	13	71
92147	PD4-M-DIM-AP	13	64	92369	CdS-AP	10	176	92734	PD2N-LON-AP	19	143
92148	PD4-M-2C-DE	13	54	92375	Aufputzdose (IP65) für PD4-AP IP20	6	45	92735	PD4-M-TRIO-DIM-DE	13	71
92149	PD4N-1C-DE	13	28	92386	Sockel IP54 PD4-TRIO-AP	6	44	92736	PD2N-LON-DE	19	143
92150	PD2-M-2C-AP	13	53	92396	IR-CdS-FP	9	195	92740	PD4-M-3C-TRIO-AP	13	59
92151	PD4N-1C-UP	13	28	92440	PD4-M-2C-K-AP	13	55	92743	PD4-M-DAA4G-AP	24	91
92152	PD2-S-AP	13	112	92441	Wandhalterung PD4-AP	6	30	92745	PD4-M-3C-TRIO-DE	13	59
92153	PD2-M-DIM-AP	13	64	92442	PD4-S-K-AP	13	115	92746	PD4-M-TRIO-K-3P-DE	13	44
92154	PD2-M-2C-12-48V-3A-AP	13	60	92443	PD4-M-2C-K-UP	13	55	92747	PD4-M-TRIO-K-3P-AP	13	44
92155	PD2-M-2C-UP	13	53	92444	PD4-S-K-DE	13	115	92750	PD4-M-TRIO-DALI/DSI-AP	24	88
92156	PD2-S-UP	13	113	92445	PD4-S-K-UP	13	115	92751	PD4-M-TRIO-2DALI/DSI-1C-AP	24	89
92157	PD2-M-DIM-UP	13	65	92467	Ballschutzkorb BSK (Ø 164 x 143 mm)	6	13	92755	PD4-M-TRIO-DALI/DSI-DE	24	88
92158	PD4-M-2C-DUO-AP	13	58	92473	IR-PD4-TRIO-2R1D	9	195	92756	PD4-M-TRIO-2DALI/DSI-1C-DE	24	89
92159	IR-PD-Mini	9	192	92475	IR-PD-2C	9	192	92759	PD4-S-DAA4G-AP	24	92
				92479	IR-PD-LD	9	192	92760	PD4-M-2C-DS-DE	13	56
				92480	PD4-M-1C-K-PS-DE	13	43	92790	PD4-M-TRIO-2R-1D-DE	24	90
				92485	PD4-M-1C-K-PS-AP	13	43	92831	PD4N-LON-DE	19	144

Artikelkurzliste

Art.Nr.	Produktname	Prod.gr.	Seite	Art.Nr.	Produktname	Prod.gr.	Seite
92833	UP-Adapter Set / PD11	6	51	93337	PD2N-BMS-UP	38	103
92834	PD4N-LON-AP	19	144	93341	RC-plus next N 280	1	15
92835	IR-PD-LON	9	194	93343	RC-plus next N 280	1	15
92851	IR-PD4-TRIO-3C	9	192	93344	RC-plus next N 280	1	15
92900	PD9-M-1C-DE	13	46	93346	RC-plus next N 230	1	14
92902	PD9-1C-DE	13	32	93360	PD2N-KNX-DX-DE	23	133
92905	PD9-S-DE	13	117	93361	PD2N-KNX-DX-UP	23	133
92910	PD9-M-DIM-DE	13	68	93362	Indoor 180-KNX-BA ohne Rahmen	42	127
92912	PD9-M-1C-SDB-IP65-DE	13	48	93363	Indoor 180-KNX-ST ohne Rahmen	23	131
92913	PD9-M-1C-SDB-IP65-DE	13	48	93364	Indoor 180-KNX-DX ohne Rahmen	23	142
92915	PD9-S-SDB-DE	13	119	93377	PD4N-DALI-LINK	24	98
92917	PD9-DIGI	13	34	93380	PD2N-KNX-BA-DE	42	125
92920	PD9-M-DALI/DSI-DE	24	81	93381	PD2N-KNX-BA-UP	42	125
92923	PD9-M-1C-GH-DE	13	47	93382	PD2N-KNX-ST-DE	23	128
92924	PD9-M-DIM-GH-DE	13	69	93383	PD2N-KNX-ST-UP	23	128
92928	PD9-S-GH-DE	13	118	93384	PD4N-KNX-ST-DE	23	129
92931	PD9-M-1C-SDB-IP65-GH-DE	13	49	93385	PD4N-KNX-ST-UP	23	129
92932	PD9-M-1C-SDB-IP65-GH-DE	13	49	93386	PD4N-KNX-DX-DE	23	134
92933	PD9-S-SDB-GH-DE	13	120	93387	PD4N-KNX-DX-UP	23	134
92934	PD9-1C-GH-DE	13	33	93388	PD4N-KNX-K-DX-DE	23	135
92938	PD9-M-DALI/DSI-GH-DE	24	82	93389	PD4N-KNX-K-DX-UP	23	135
92952	Abdeckung PD9-GH halb	6	82	93390	PD9-KNX-DX-DE	23	137
92953	Abdeckung PD9-GH	6	82	93391	PD9-KNX-GH-DX-DE	23	138
92958	Abdeckung IP65 für Sensorkopf PD9	6	32	93392	PD11-KNX-FLAT-DX-DE	23	140
92973	PD9-M-DIM-HKL-DE	13	74	93393	Indoor 140-L-KNX-DX ohne Rahmen	23	141
92976	PD9-M-2C-DE	13	57	93394	RC-plus next N 230 KNX-DX	23	132
92985	PD9-1C-12-48V-DE	13	36	93395	RC-plus next N 230 KNX-DX	23	132
92989	PD9-LON-DE	19	145	93397	Indoor 180-BMS ohne Rahmen	38	108
92991	Clip-Designrahmen eckig PD3N-DE	6	24	93398	IR-PD-KNX-Mini	9	195
92992	Clip-Designrahmen eckig PD4-DE	6	41	93399	PD4-KNX-GH-DX-AP	23	136
92993	Clip-Designrahmen eckig PD9-DE	6	32	93802	PD11-KNX-FLAT-ST-DE	23	130
92994	Clip-Designrahmen eckig PD11-DE	6	51	93803	PD11-KNX-FLAT-BA-DE	23	126
92998	HF-MD6-K-AP	27	172	93804	Montageset Pico	6	99
93006	PD4-M-HCL-DE	24	93	93908	PICO-DALI-LINK-DE	24	99
93007	PD4-M-HCL-AP	24	93	93924	PICO-BMS-DE	38	106
93015	PD4-M-DALI/DSI-GH-AP	24	80	94055	PD2N-M-1C-LED-DE	13	52
93016	CdS-LC-AP	10	180	94325	Indoor 140-L ohne Rahmen	13	161
93025	PD4-BMS-GH-AP	38	105	94328	Indoor 140-L mit Rahmen	13	161
93033	PD2-M-DALI/DSI-1C-AP	24	83	94401	HF-MD1	27	167
93055	IR-BL	9	195	94402	HF-MD2-AP	27	168
93067	BLE-IR-Adapter	9	190	94417	HF-MD1 ESL	27	167
93068	PD11-DALI-LINK-FLAT-DE	24	97	94431	HF-H-MD1 Standard	27	169
93073	Korridorlinse PD4N Typ A	6	98	94437	HF-MD3	27	170
93110	IR-PD3/4N-1C-E	9	191	94438	HF-MD4	27	171
93159	PICO-N-M-1C-DE	13	50	97005	Inneneckssockel RC-plus next	6	13
93165	LC-Mini 120 BMS	38	109				
93183	Montageset BL4-AP	6	29				
93194	Montageset BL4-UP	6	29				
93247	10 x BL4-DE	13	29				
93251	Montageset BL2-UP	6	27				
93256	Montageset BL2-AP	6	27				
93284	BL4-K-DE	13	31				
93288	BL4-DE	13	29				
93307	AP Montageset IP54 PD2N- / PD4N-UP	6	98				
93311	PD4N-BMS	38	104				
93317	BL2-DE	13	27				
93321	RC-plus next N 130	1	13				
93323	RC-plus next N 130	1	13				
93324	RC-plus next N 130	1	13				
93327	10 x BL2-DE	13	27				
93329	PD2N-BMS-DE	38	103				
93330	PD11-BMS-FLAT-DE	38	107				
93331	RC-plus next N 230	1	14				
93333	RC-plus next N 230	1	14				
93334	RC-plus next N 230	1	14				



■ Niederösterreich, Salzburg, Tirol, Vorarlberg, Wien, Burgenland, Steiermark, Kärnten, Oberösterreich, Salzburg, Tirol, Vorarlberg, Wien, Burgenland, Steiermark, Kärnten, Oberösterreich

Die Abbildungen in diesem Katalog zur Ausführung, Größe und Farbe der Geräte sind unverbindlich.
Änderungen bezüglich Technik und Design, die der Produktverbesserung dienen, wie auch Irrtümer, behalten wir uns vor.