

Deckenpräsenzmelder - DIM-HKL

PD9-M-DIM-HKL



weiß matt, ähnlich
RAL9010 , Art.-Nr.: 92973

Produktinformationen

- Mini-Präsenzmelder zum Schalten von Licht mit zusätzlichem potentialfreien Kontakt
- 1 - 10 V-Schnittstelle zur Ansteuerung analoger, dimmbarer EVG
- Orientierungslichtfunktion
- Zusätzlicher Schaltkanal für folgende Funktion:
Cut-Off (vollständige EVG-Abschaltung zur Vermeidung von Standbyverlusten)
- Ein zusätzlicher potentialfreier Kontakt für HKL
- Manuelles Schalten und Dimmen über Taster möglich
- **Einfache Bedienung mittels erforderlicher Fernbedienung**
- Ausführung als Master-Gerät
- Erweiterung des Erfassungsbereiches mit Slave-Geräten möglich
- Relais mit Wolfram-Vorlaufkontakt, optimiert für LED-Lasten
- Leistungsteil passt durch die Bohrung für den Melder in der Decke (bei 34 mm Ø)
- Vermeidung von Standbyverlusten der Beleuchtungsanlage nach EnEV DIN V 18599-4
- Federklemmen für den einfachen und schnellen Einbau in abgehängte Decken und in Leuchten
- Inklusive Ø 45 mm Abdeckring und Abdecklamellen
- Werkseinstellung 5 min und 300 Lux (15 min HKL)
- **Einsatzbeispiele:**
Eingangsbereiche, kleine Büros, Flure/Korridore, Sporthallen/Lagerhallen

Technische Daten

Spannung: 110 - 240 V AC 50 / 60 Hz

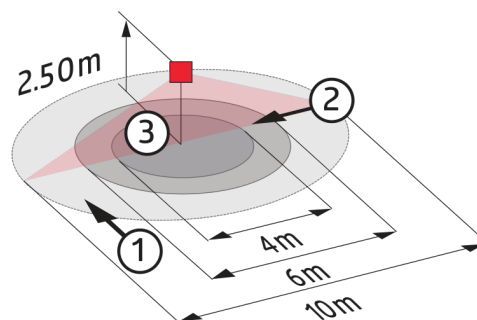
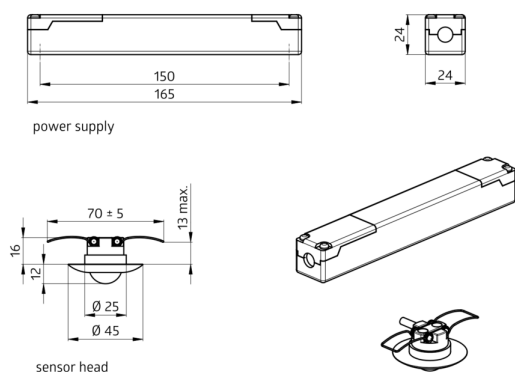
Abmessungen:	Sensorkopf: Ø 45 x 28 mm, Leistungsteil: 165 x 24 x 24 mm
Typische Leistungsaufnahme:	ca. 0,8 W
Erfassungsbereich:	horizontal 360° (Deckenmontage)
Reichweite:	max. Ø 10 m quer max. Ø 6 m frontal max. Ø 4 m sitzende Tätigkeit
Überwachte Fläche bei tangentialer Bewegung:	78 m ² / 2,5 m Montagehöhe
Montagehöhe min./max./empfohlen:	2 m / 5 m / 2,5 m
Schutzart/-klasse:	IP20 / Klasse II
Stoßfestigkeitsgrad:	IK03
Umgebungstemperatur:	-25 °C bis +50 °C
Gehäuse:	Polycarbonat, UV-beständig
Kabellänge:	45 cm, geschirmt
Kanal 1 (Lichtsteuerung)	
Schaltleistung:	2300 W, cos φ = 1 1150 VA, cos φ = 0,5 300 W LED max. Einschaltspitzenstrom I _p (20 ms) = 165 A max. Einschaltspitzenstrom I _p (200 μs) = 800 A
Kontaktart:	1x μ-Kontakt, Schließer/NO mit vorlaufendem Wolfram-Kontakt
DIM-Ausgang:	1-10 V DC, bis zu 50 EVG
Nachlaufzeit:	1 min - 30 min
Helligkeitssollwert:	10 - 2000 Lux
Kanal 2 (Gerätesteuerung potentialfrei)	
Schaltleistung:	3 A (230 V), cos φ = 1
Kontaktart:	μ-Kontakt, potentialfreier Schließer/NO
Nachlaufzeit:	5 min - 60 min, Impuls Mischlichtmessung

Bestelldaten

Bezeichnung	Farbe	Artikel-Nummer
PD9-M-DIM-HKL-DE	weiß matt, ähnlich RAL9010	92973

Zubehör

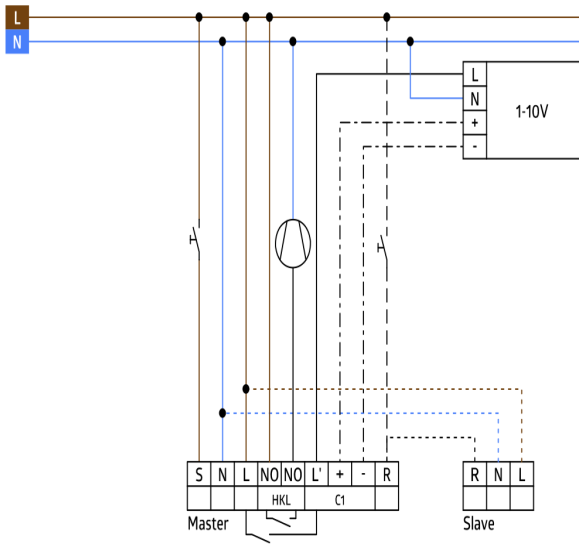
Bezeichnung	Farbe	Artikel-Nummer
BLE-IR-Adapter	schwarz	93067
IR-PD-DIM-HKL	-	92114
IR-PD-DIM-Mini	-	92098
RC-Loeschglied	weiß	10880
Mini-RC-Loeschglied	schwarz	10882
Abdeckung IP65	transparent	92958
Abdeckring PD9 Ø 36 mm	anthrazit glänzend	92235
Abdeckring PD9 Ø 36 mm	weiß glänzend	92238
Abdeckring PD9 Ø 36 mm	Edelstahl-Optik glänzend	92237
Abdeckring PD9 Ø 45 mm	weiß matt	92327
Abdeckring PD9 Ø 45 mm	Edelstahl-Optik matt	92346
Clip-Designrahmen eckig PD9-DE	reinweiß matt, ähnlich RAL9010	92993



Bemaßung 92973

Reichweitendiagramm

- 1: Quer zum Melder gehen
- 2: Frontal auf den Melder zugehen
- 3: Sitzende Tätigkeit



Schaltbild