

Deckenpräsenzmelder - Slave-Geräte

PD4-S-GH



weiß matt, ähnlich
RAL9010 , Art.-Nr.: 92265

Produktinformationen

- Slave-Gerät speziell für große Höhen
- Zur Erweiterung des Erfassungsbereiches eines Master-Gerätes
- Schaltimpuls zum Master-Gerät bei erkannter Bewegung unabhängig von der Umgebungshelligkeit
- Mit 230 V-Master-Geräten kompatibel, für Ausnahmen siehe bitte das jeweilige Master-Gerät.
- Für die Ausrichtung des Melders sind Markierungen vorhanden
- **Bei Verwendung in Hochregallagern ist darauf zu achten, dass jeweils in den Kopfbereichen der Regalgänge Melder verbaut werden, welche durch Blinds oder montagetechnische Anordnung nur Bewegung in dem gewünschten Regalbereich erfassen.**
- **Einsatzbeispiele:**
Hochregallager

Technische Daten

Spannung:	110 - 240 V AC 50 / 60 Hz
Abmessungen:	Ø 101 x 76 mm
Typische Leistungsaufnahme:	ca. 0,2 W
Erfassungsbereich:	horizontal 360° oval (Deckenmontage)
Reichweite:	30 m x 19 m
Überwachte Fläche bei tangentialer Bewegung:	440 m ² / 14 m Montagehöhe

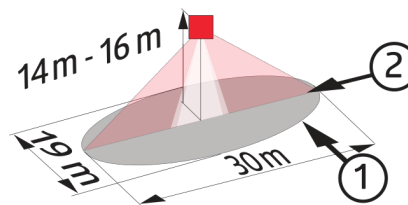
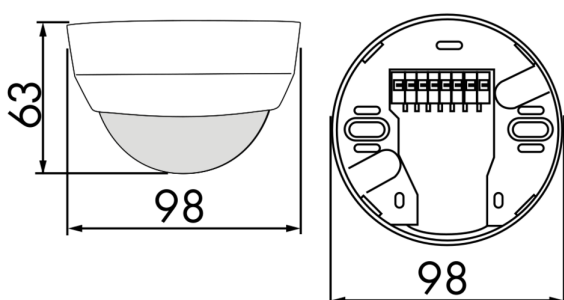
Montagehöhe min./max./empfohlen:	5 m / 16 m / 14 m
Schutzart/-klasse:	IP54 / Klasse II
Stoßfestigkeitsgrad:	IK04
Umgebungstemperatur:	-25 °C bis +50 °C
Gehäuse:	Polycarbonat, UV-beständig
Impulsabstand:	2 oder 9 s

Bestelldaten

Bezeichnung	Farbe	Artikel-Nummer
PD4-S-GH-AP	weiß matt, ähnlich RAL9010	92265

Zubehör

Bezeichnung	Farbe	Artikel-Nummer
Ballschutzkorb BSK (Ø weiß 200 x 90 mm)		92199
Aufputzdose (IP65) PD4-AP IP54	weiß	92376



Bemaßung 92265

Reichweitendiagramm

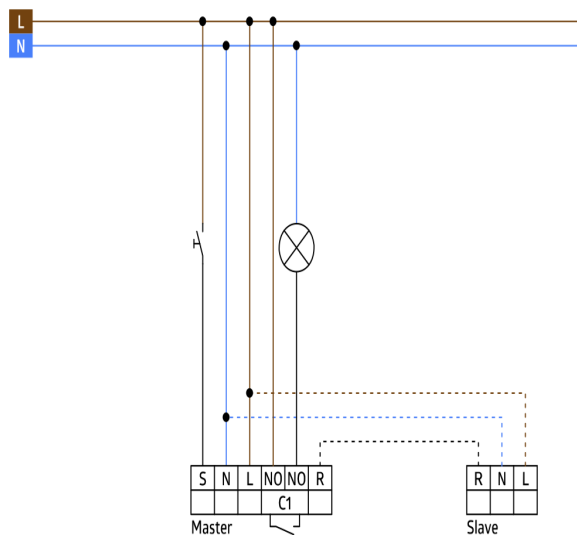
- 1: Quer zum Melder gehen
- 2: Frontal auf den Melder zugehen



Reichweitendiagramm

- 1: Quer zum Melder gehen

2: Frontal auf den Melder zugehen



Schaltbild

© 2022 B.E.G. Brück Electronic GmbH