



pagolux® Interieur



Atrium Systeme von Pagolux
Atrium systems by Pagolux



pagolux® Interieur
metal production



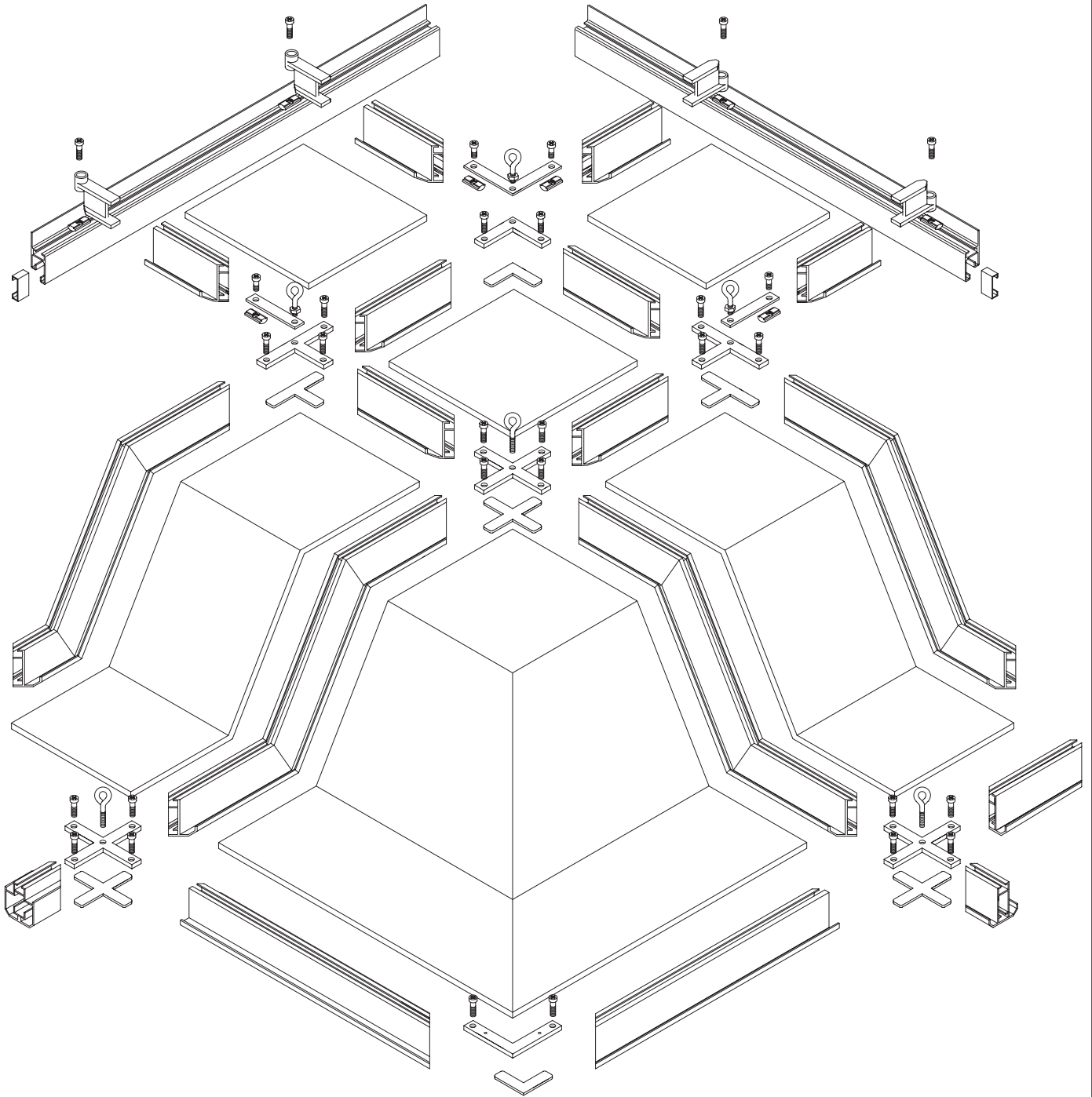
Kudamm 63, Berlin | pagolux® Atrium 2, chrom, Gehrungsmontage, VSG-optiwhite
Kudamm 63, Berlin | pagolux® Atrium 2, chrome, mitre installation, VSG optiwhite



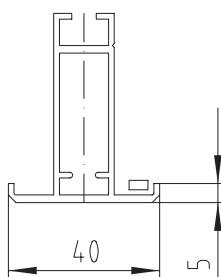
pagolux® Interieur
metal production



Südstadtcenter, Rostock | pagolux® Atrium 2 mit Nut, Knotenmontage, mit pagolux® Alu-Raster 5/33
Südstadtcenter, Rostock | pagolux® Atrium 2 with notch, node installation with pagolux Alu grid 5/33

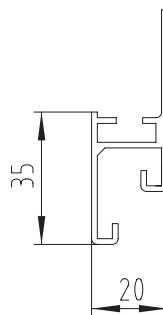


Profile Atrium 2
profile Atrium 2



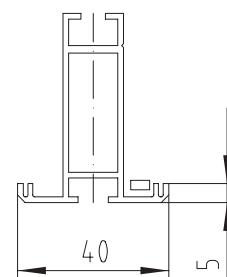
Profile Nr. I profile No.
3,7535-

Randprofil Atrium
edge profile Atrium



Profile Nr. II profile No.
3,7514-

Profile Atrium 3
profile Atrium 3



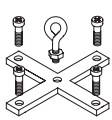
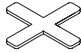
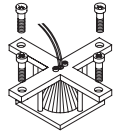
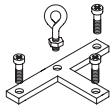
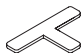
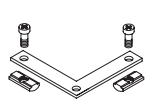
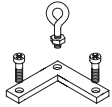
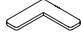
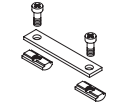
Profile Nr. II profile No.
3,7888-

Materialübersicht

Pagolux® Verbindungselemente System Atrium 2/3 Gehrungsmontage

Material Overview

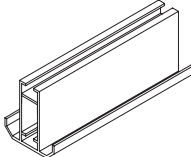

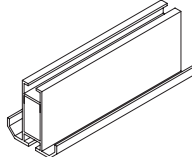

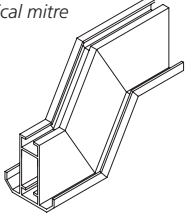

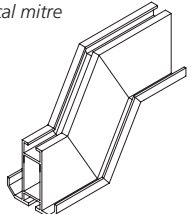

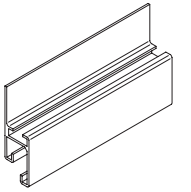

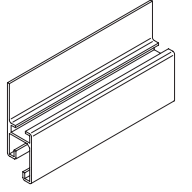

Pagolux® connection elements, system Atrium 2/3 mitre installation

Bezeichnung description	Gew. weight.	Oberfläche surface	Bestell Nr. Order-No.	Bezeichnung description	Gew. weight.	Oberfläche surface	Bestell Nr. Order-No.	Bezeichnung description	Gew. weight.	Oberfläche surface	Bestell Nr. Order-No.
Kreuzverbinder cross-connector 	0,11 kg/St. 0,11 kg/pc	verzinkt galvanized	3,9866-0100	Kreuzprofilführung cross-guidance 	0,03 kg/St. 0,03 kg/pc	nach RAL to RAL	3,98866-0001	Kreuzknoten für LED cross-node for LED 	0,02 kg/St. 0,02 kg/pc	nach RAL to RAL	3,9798-0702
T-Verbinder T-connector 	0,08 kg/St. 0,08 kg/pc	verzinkt galvanized	3,9866-0200	T-Profilführung T-profile guidance 	0,02 kg/St. 0,02 kg/pc	verzinkt galvanized	3,98866-0002	Blechverbinder sheet connector 	0,03 kg/St. 0,03 kg/pc	verzinkt galvanized	3,9822-0100
Eckverbinder edge-connector 	0,05 kg/St. 0,05 kg/pc	verzinkt galvanized	3,9866-0300	Eckprofilführung edge-profile guidance 	0,01 kg/St. 0,01 kg/pc	verzinkt galvanized	3,98866-0003	Blechverbinder sheet connector 	0,02 kg/St. 0,02 kg/pc	verzinkt galvanized	3,9822-0400

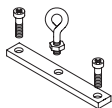

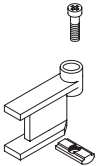
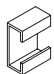

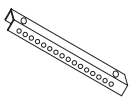
Atrium 2

Profile

Atrium 3

Bezeichnung description	Symb.	Oberfläche surface	Bestell Nr. Order-No.	Bezeichnung description	Symb.	Oberfläche surface	Bestell Nr. Order-No.
Profile mit Nute profile with notch 		nach RAL to RAL eloxiert anodised verchromt chromed	3,7535-	Profile mit Nute profile with notch 		nach RAL to RAL eloxiert anodised verchromt chromed	3,7888-
Vertikalgehrung vertical mitre 		nach RAL to RAL eloxiert anodised verchromt chromed	3,9801-	Vertikalgehrung vertical mitre 		nach RAL to RAL eloxiert anodised verchromt chromed	3,9802-
Randprofile edge-profile 		nach RAL to RAL eloxiert anodised verchromt chromed	3,7514-	Randprofile edge-profile 		nach RAL to RAL eloxiert anodised verchromt chromed	3,7514-

Zubehör | accessories

Längsverbinder longitudinal connector 	Längsprofilführung longitudinal profile guidance 	Randanhänger edge hanger 	Bildabhänger painting hanger 	Abhängeeinheit hanger unit 	Nonius Unterteil Nonius hanger 
Gewicht weight. 0,08 kg St. 0,08 kg pc Bestell Nr. Order-No. 3,7708-0100	Gewicht weight. 0,11 kg St. 0,11 kg pc Bestell Nr. Order-No. 3,7709-0100	Gewicht weight. 0,04 kg St. 0,04 kg pc Bestell Nr. Order-No. 3,9821-0100	Gewicht weight. 0,005 kg St. 0,005 kg pc Bestell Nr. Order-No. 3,7525-0100	Gewicht weight. 0,01 kg St. 0,01 kg pc Bestell Nr. Order-No. 3,9824-0100	Gewicht weight. 0,001 kg St. 0,001 kg pc Bestell Nr. Order-No. 3,7524-0100



Systembeschreibung

Das pagolux® Profilsystem Atrium 2 / 3 ist ein variables Deckensystem, das sich als vorkonfektionierte, selbsttragende Rasterkonstruktion aus hochwertig beschichteten Aluminium-Strangpressprofilen hervorragend als Träger für Glas, Metallkassetten, Rasterelementen, Akustikplatten und der dazugehörigen Einbauten wie Licht, Beschallung usw. eignet.

Durch umfangreiches Systemzubehör wie Gehrungsverbinder, Längs-/ Horizontalverbinder sowie in horizontaler und vertikaler Richtung gebogene Profile lässt sich das System den unterschiedlichsten architektonischen und objektbezogenen Anforderungen anpassen.

Pos. 1

Pagolux System Atrium 2 / 3 bestehend aus einem Tragesystem aus Aluminium - Strangpressprofilen, sowie Kreuz-, T- und Eckverbindern aus verzinktem Stahl: sichtbare Höhe 5 mm, Breite 40 mm, die durch Einschieben der Profile auf die Verbinder und Anziehen der Schrauben miteinander verbunden werden.

Oberfläche pulverbeschichtet Standard Weiß / RAL 9006 bzw. Farbe nach RAL oder chrom. Verbinder aus Stahl verz., sichtbare Gehrungsverbindung

Pos. 2

Das Randprofil - bestehend aus Aluminium - dem Strangpressprofil anpassen und mit zugelassenen Dübeln, Schrauben, etc. flucht- und waagrecht an den Umfassungswänden befestigen.

Oberfläche pulverbeschichtet Standard Weiß / RAL 9006 bzw. Farbe nach RAL oder chrom.

Pos. 3

Randanhänger zur Befestigung der Konstruktion an die Randprofile; liefern und einbauen einschließlich Anpassen der Profile.

Pos. 4

Zulagepositionen

- Säulenschnitte
- Stützenanschnitte
- Einbau von systemeigenen Leuchten

Eigenschaften

- montagefreundlich
- keine zusätzlich Unterkonstruktion
- unempfindliche Oberfläche

Design

neutral, geradlinig, zeitgemäß

Wir beraten sie gerne individuell auf ihr Objekt bezogen.

Technische Änderungen vorbehalten.

pagolux® - eingetragenes Warenzeichen der Pagolux Interieur, Xanten

System Description

Pagolux® profile system Atrium 2/3 mm is a variable ceiling system which is, because of its pre-assembled, a self-supporting grid construction of high-quality, coated extruded aluminium profiles, suitable for the use as beam for glass, metal panels, grids, acoustic panels and additional installations like lighting, acoustic irradiation etc.

Due to a wide range of accessories such as mitre connectors, cross – and longitudinal connectors and horizontally and vertically bent profiles this system can be adjusted for various architectural and object-based requirements.

Pos. 1

Pagolux system Atrium 2/3 consisting of a bearing system of extruded aluminium profiles as well as cross- / T- and corner connectors made of galvanized steel:

Visible height 5 mm, width 40 mm, connected by sliding the profiles in the connectors and fixing it with screws. Surface: powder -coated standard white / color according to RAL / chrome connectors made of galvanized steel, visible mitre joint

Adjustable system-owned profile suspending brackets have to be installed on the bare ceiling by means of certified dowels, screws etc. and have to be mounted on the vertical eye of the connector with screws and screw nuts. Alternatively they can be installed on the mounting bar of the profiles by means of system-owned suspension brackets. Supply of the whole construction including all required connectors, profiles, accessories and suspending brackets as well as professional assembly according to the manufacturer's instructions.

Pos. 2

Adjustment of border profile – consisting of extruded aluminium profiles, mounting on outer wall by means of certified dowels, screws, etc.

Surface: powder-coated standard white / RAL 9006 / color according to RAL.

Pos. 3

Edge hanger to fix construction and edge - profiles, supply and assembly, subsequent adjustment of profiles.

Pos. 4

Surcharge positions

- Column ingates
- Installation of system-owned lights

Characteristics

- Easy to install
- no additional subconstruction
- resistant surface

Design

neutral, restrained, modern

We delight to advise you individual for your objekt.

Technical details are subjected to change without notice.

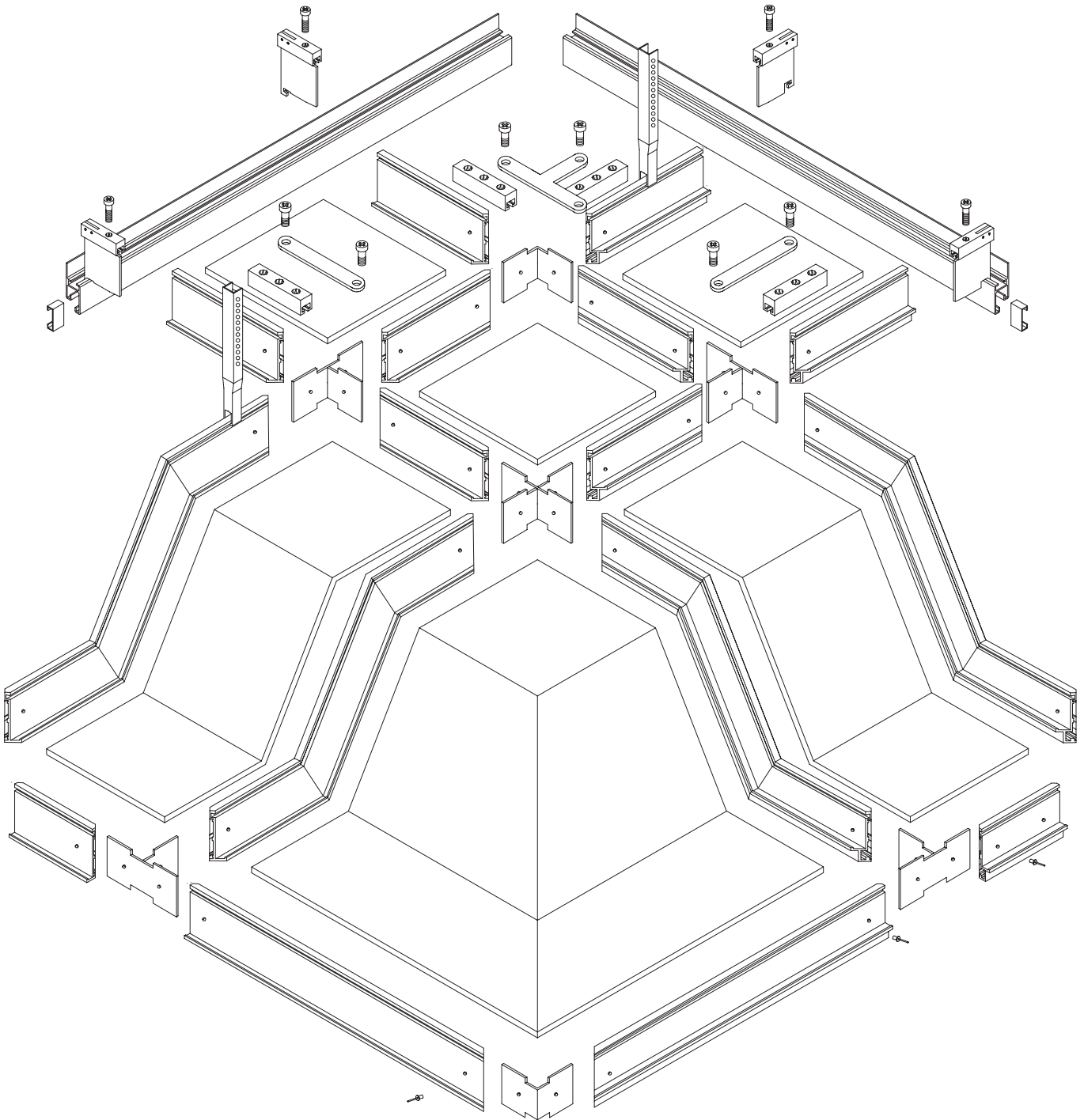
pagolux® - registered trademark of Pagolux Interieur, Xanten



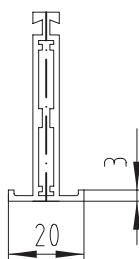
pagolux® Interieur
metal production



Volksbank Paderborn, | pagolux® Atrium Achteck Lichtdecke
Volksbank Paderborn, | pagolux® Atrium octagon illuminated ceiling

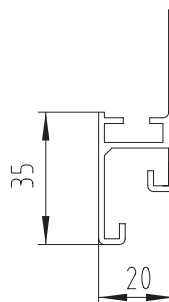


Profile Atrium 20
profile Atrium 20



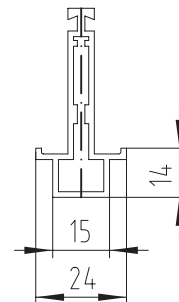
Profile Nr. I profile No.
3,7545-

Randprofil Atrium
edge profile Atrium



Profile Nr. II profile No.
3,7514-

Profile Atrium 24
profile Atrium 24



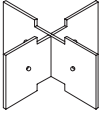
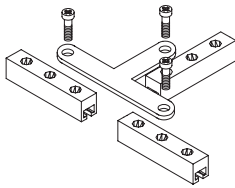
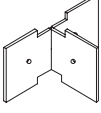
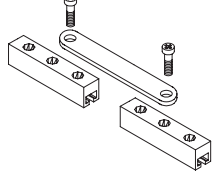
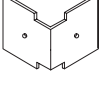
Profile Nr. II profile No.
3,7548-

Materialübersicht

Pagolux® Verbindungselemente System Atrium 20/24 Gehrungsmontage

Material Overview

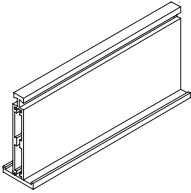



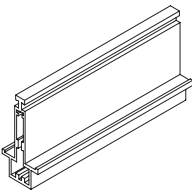



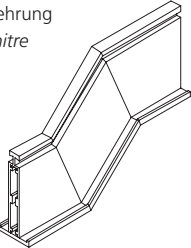
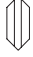
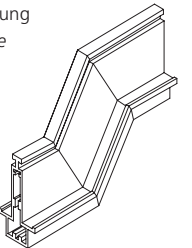

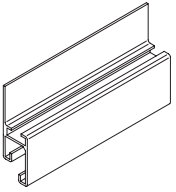

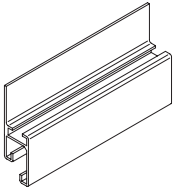

Pagolux® connection elements, system Atrium 20/24 mitre installation

Bezeichnung description	Gew. weight.	Oberfläche surface	Bestell Nr. Order-No.	Bezeichnung description	Gew. weight.	Oberfläche surface	Bestell Nr. Order-No.
Kreuzverbinder cross-connector 	0,02 kg/St. 0,02 kg/pc	verzinkt galvanized	3,7843-01	Blechverbinder sheet connector 	0,03 kg/St. 0,03 kg/pc	verzinkt galvanized	3,9885-01
T-Verbinder T-connector 	0,015 kg/St. 0,015 kg/pc	verzinkt galvanized	3,7843-02	Blechverbinder sheet connector 	0,02 kg/St. 0,02 kg/pc	verzinkt galvanized	3,9885-01
Eckverbinder edge-connector 	0,01 kg/St. 0,01 kg/pc	verzinkt galvanized	3,7843-03				

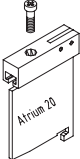
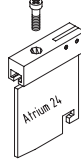
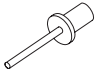
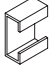
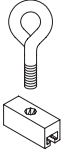

Atrium 20

Profile

Atrium 24

Bezeichnung description	Symb.	Oberfläche surface	Bestell Nr. Order-No.	Bezeichnung description	Symb.	Oberfläche surface	Bestell Nr. Order-No.
Profile profile 	  	nach RAL to RAL eloxiert anodised verchromt chromed	3,7545-	Profile profile 	  	nach RAL to RAL eloxiert anodised verchromt chromed	3,7548-
Vertikalgehrung vertical mitre 		nach RAL to RAL eloxiert anodised verchromt chromed	3,9875-	Vertikalgehrung vertical mitre 		nach RAL to RAL eloxiert anodised verchromt chromed	3,9884-
Randprofile edge-profile 		nach RAL to RAL eloxiert anodised verchromt chromed	3,7514-	Randprofile edge-profile 		nach RAL to RAL eloxiert anodised verchromt chromed	3,7514-

Zubehör | accessories

Randanhänger Atrium 20 edge hanger Atrium 20 	Randanhänger Atrium 24 edge hanger Atrium 24 	Blindniet blind rivet 	Bildabhänger painting hanger 	Abhängeeinheit hanger unit 	Nonius Unterteil Nonius hanger 
Gewicht weight. 0,04 kg St. 0,04 kg pc Bestell Nr. Order-No. 3,9877-0100	Gewicht weight. 0,04 kg St. 0,04 kg pc Bestell Nr. Order-No. 3,9877-0200	Gewicht weight. 0,001 kg St. 0,001 kg pc Bestell Nr. Order-No. 3,9856-	Gewicht weight. 0,005 kg St. 0,005 kg pc Bestell Nr. Order-No. 3,7525-0100	Gewicht weight. 0,01 kg St. 0,01 kg pc Bestell Nr. Order-No. 3,9824-0200	Gewicht weight. 0,001 kg St. 0,001 kg pc Bestell Nr. Order-No. 3,7881-0500



Systembeschreibung

Das pagolux® Profilsystem Atrium 20/24 mm ist ein variables Deckensystem, das sich als vorkonfektionierte, selbsttragende Rasterkonstruktion aus hochwertig beschichteten Aluminium-Strangpressprofilen hervorragend als Träger für Glas, Metallkassetten, Rasterelementen, Akustikplatten und der dazugehörigen Einbauten wie Licht, Beschallung usw. eignet. Durch umfangreiches Systemzubehör wie Gehrungsverbinder, Längs-/ Horizontalverbinder sowie in horizontaler und vertikaler Richtung gebogene Profile läßt sich das System den unterschiedlichsten architektonischen und objekt-bezogenen Anforderungen anpassen.

Pos. 1

Pagolux System Atrium 20/24 mm bestehend aus einem Tragesystem aus Aluminium - Strangpressprofilen, sowie Kreuz-, T- und Eckverbindern aus verzinktem Stahl: sichtbare Höhe 3 mm (14 mm), Breite 20 mm (24 mm), die durch Aufstecken der Profile in die Verbinder und mittels arretieren der Blindniet miteinander verbunden werden. Oberfläche pulverbeschichtet Standard Weiß / RAL 9006 bzw. Farbe nach RAL oder chrom. Verbinder aus Stahl verzinkt, sichtbare Gehrungsverbindung
Rastermaß.....mm xmm

An der Rohdecke sind mittels zugelassener Dübel, Schrauben, etc. justierbare Profilabhänger zu montieren, die mit Schrauben und Muttern an der senkrechten Öse der Verbinder oder mittels systemeigenen Abhängern an der Montageleiste der Profile angebracht werden. Die Decke ist lot- und fluchtgerecht auszurichten, wobei der Abhängerabstand 1200 mm nicht überschreiten darf. Lieferung der gesamten Konstruktion einschließlich allen erforderlichen Verbindern, Profilen, Zubehörteilen und Abhängern sowie fachgerechter Montage nach Werkvorschrift.

Pos. 2

Das Randprofil - bestehend aus Aluminium - den Strangpressprofilen anpassen und mit zugelassenen Dübeln, Schrauben, etc. flucht- und waagrecht an den Umfassungswänden befestigen. Oberfläche pulverbeschichtet Standard Weiß / RAL 9006 bzw. Farbe nach RAL oder chrom.

Pos. 3

Randanhänger zur Befestigung der Konstruktion an die Randprofile; liefern und einbauen einschließlich Anpassen der Profile.

Pos. 4

Zulagepositionen

- Säulenschnitte
- Stützenanschnitte
- Einbau von systemeigenen Leuchten

Eigenschaften

- montagefreundlich
- keine zusätzliche Unterkonstruktion
- unempfindliche Oberfläche

Design

neutral, geradlinig, zeitgemäß

Wir beraten sie gerne individuell auf ihr Objekt bezogen.

Technische Änderungen vorbehalten.

pagolux® - eingetragenes Warenzeichen der Pagolux Interieur, Xanten

System Description

Pagolux® profile system Atrium 20/24 mm is a variable ceiling system which is, because of its pre-assembled, selfsupporting grid construction of high-quality, coated extruded aluminium profiles, suitable for the use as beam for glass, metal panels, grids, acoustic panels and additional installations like lighting, acoustic irradiation etc.

Due to a sophisticated plug-in-system it is possible to create a architectural high standard ceiling even under difficult conditions.

Pos. 1

Pagolux system Atrium 20/24 consisting of a bearing system of extruded aluminium profiles as well as longitudinal connectors and safety clamps: Visible height 3 mm (14 mm), width 20 mm (24 mm), connected by inserting the cross- and longitudinal profile and putting on the safety clamp. Surface: powder -coated standard white / color according to RAL. Adjustable system-owned suspending brackets have to be installed on the bare ceiling by means of certified dowels, screws etc.

Afterwards they have to be fixed on the mounting profile by means of a locking slide. The ceiling must be aligned on vertical and horizontal direction, whereby the distance of the suspending brackets must not exceed 1200 mm.

Supply of the whole construction including all required profiles, accessories and suspending brackets as well as a professional assembly according to the manufacturer's instructions.

Pos. 2

Adjustment of edge profile – consisting of extruded aluminium profiles, mounting on outer wall by means of certified dowels, screws, etc.

Surface: powder-coated standard white / RAL 9006 / color according to RAL.

Pos. 3

Edge hanger to fix construction and edge profiles, supply and assembly, subsequent adjustment of profiles.

Pos. 4

Surcharge positions

- Column ingates
- Installation of system-owned lights

Characteristics

- Easy to install
- no additional subconstruction
- resistant surface

Design

neutral, restrained, modern

We delight to advise you individual for your objekt.

Technical details are subjected to change without notice.

pagolux® - registered trademark of Pagolux Interieur, Xanten

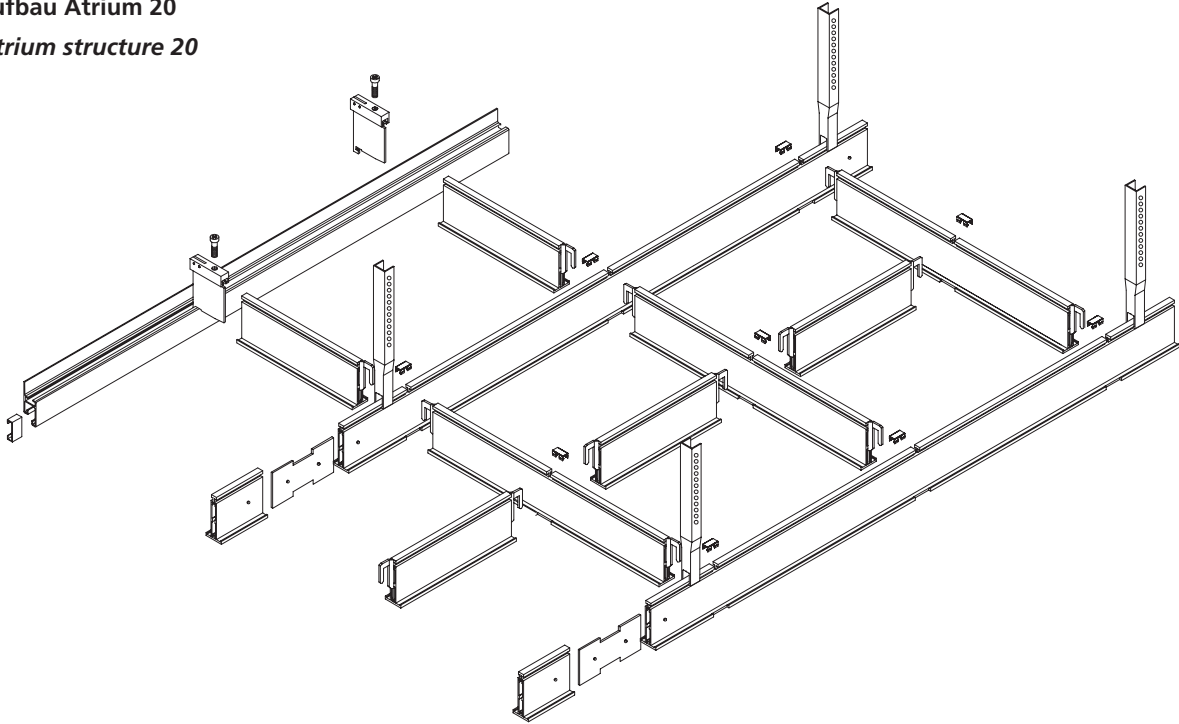


pagolux® Interieur
metal production

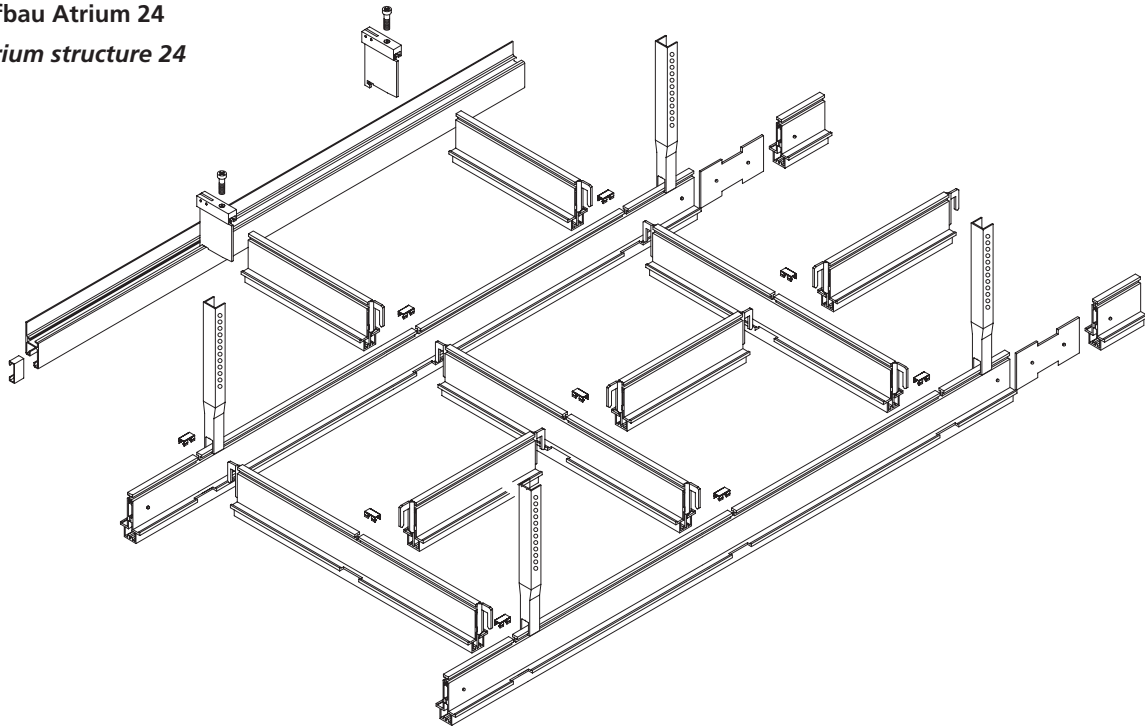


Ruhrverband Altes Ruhrhaus, Essen | pagolux® Atrium 20, chrom, VSG-optiwhite
Ruhrverband Altes Ruhrhaus, Essen | pagolux® Atrium 20, chrome, VSG-optiwhite

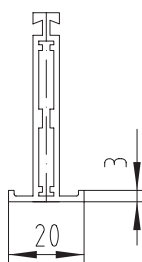
Systemaufbau Atrium 20
system atrium structure 20



Systemaufbau Atrium 24
system atrium structure 24

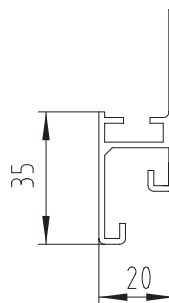


Profile Atrium 20
profile Atrium 20



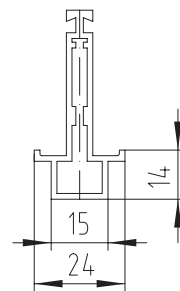
Profile Nr. I profile No.
3,7545-

Randprofil Atrium
edge profile Atrium



Profile Nr. II profile No.
3,7514-

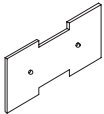
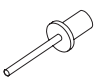


Profile Atrium 24
profile Atrium 24



Profile Nr. II profile No.
3,7548-

Materialübersicht
Material Overview

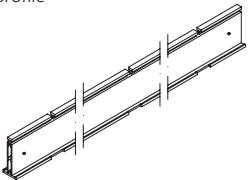
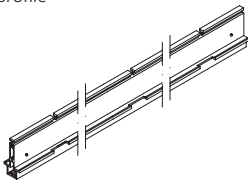
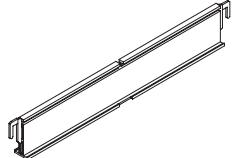
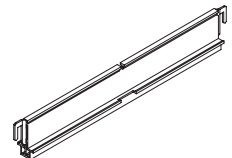
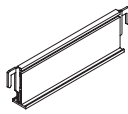
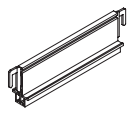


Pagolux® Verbindungselemente System Atrium 20/24 Steckmontage
Pagolux® connection elements, system Atrium 20/24 plug-in installation

Bezeichnung description	Gew. weight.	Oberfläche surface	Bestell Nr. Order-No.	Bezeichnung description	Gew. weight.	Oberfläche surface	Bestell Nr. Order-No.
Längsverbinder longitudinal connector 	0,04 kg/St. 0,04 kg/pc	verzinkt galvanized	3,9843-0400	Blindniet blind rivet 	0,001 kg/St. 0,001 kg/pc	verzinkt galvanized	3,9856-
Querverbinder lose cross-connector loose 	0,03 kg/St. 0,03 kg/pc	verzinkt galvanized	3,7837-0200	Sicherungsklammer securing clip 	0,001 kg/St. 0,001 kg/pc	verzinkt galvanized	3,7857

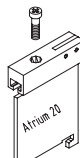
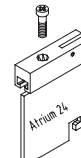


Atrium 20

Profile

Atrium 24

Bezeichnung description	Gew. weight.	Oberfläche surface	Bestell Nr. Order-No.	Bezeichnung description	Gew. weight.	Oberfläche surface	Bestell Nr. Order-No.
Profile profile 	0,06 kg/St. 0,06 kg/pc	nach RAL to RAL eloxiert anodised verchromt chromed	3,7545-	Profile profile 	0,07 kg/St. 0,07 kg/pc	nach RAL to RAL eloxiert anodised verchromt chromed	3,7548-
Profile mit Nute profile with notch 	0,06 kg/St. 0,06 kg/pc	nach RAL to RAL eloxiert anodised verchromt chromed	3,9886-	Profile mit Nute profile with notch 	0,07 kg/St. 0,07 kg/pc	nach RAL to RAL eloxiert anodised verchromt chromed	3,9888-
Vertikalgehrung vertical mitre 	0,06 kg/St. 0,06 kg/pc	nach RAL to RAL eloxiert anodised verchromt chromed	3,9887-	Vertikalgehrung vertical mitre 	0,07 kg/St. 0,07 kg/pc	nach RAL to RAL eloxiert anodised verchromt chromed	3,9889-
Randprofile edge-profile 	0,063 kg/St. 0,063 kg/pc	nach RAL to RAL eloxiert anodised verchromt chromed	3,7514-	Randprofile edge-profile 	0,063 kg/St. 0,063 kg/pc	nach RAL to RAL eloxiert anodised verchromt chromed	3,7514-

Zubehör | accessories

Randanhänger Atrium 20 edge hanger Atrium 20  Gewicht weight. 0,04 kg St. 0,04 kg pc Bestell Nr. Order-No. 3,9877-0100	Randanhänger Atrium 24 edge hanger Atrium 24  Gewicht weight. 0,04 kg St. 0,04 kg pc Bestell Nr. Order-No. 3,9877-0200	Bildabhänger painting hanger  Gewicht weight. 0,005 kg St. 0,005 kg pc Bestell Nr. Order-No. 3,7525-0100	Abhängeeinheit hanger unit  Gewicht weight. 0,01 kg St. 0,01 kg pc Bestell Nr. Order-No. 3,9824-0200	Nonius Unterteil Nonius hanger  Gewicht weight. 0,001 kg St. 0,001 kg pc Bestell Nr. Order-No. 3,7881-0500
---	---	---	---	---



Systembeschreibung

Das pagolux® Profilsystem Atrium 20/24 mm ist ein variables Deckensystem, das sich als vorkonfektionierte, selbsttragende Rasterkonstruktion aus hochwertig beschichteten Aluminium - Strangpressprofilen hervorragend als Träger für Glas, Metallkassetten, Rasterelemente Akustikplatten und der dazugehörigen Einbauten wie Licht, Beschallung usw. geeignet.

Aufgrund eines durchdachten Stecksystems lässt sich mit dieser Ausführung des pagolux® Profilsystems Atrium 20/24 selbst unter schwierigsten Bedingungen ein architektonisch sowie objektbezogenes Deckenbild schaffen, was höchsten Ansprüchen genügt.

Pos. 1

Pagolux System Atrium 20/24 mm bestehend aus einem Tragesystem aus Aluminium - Strangpressprofilen, sowie Längsverbindern und Sicherungsklammern; sichtbare Höhe 3 mm (14 mm), Breite 20 mm (24 mm), die durch Einstecken der Querprofile und Längsprofile und Aufstecken der Sicherungsklammer miteinander verbunden werden. Oberfläche pulverbeschichtet Standard Weiß / RAL 9006 bzw. Farbe nach RAL oder chrom.

Rastermaß.....mm xmm

An der Rohdecke sind mittels zugelassener Dübel, Schrauben, etc. justierbare systemeigene Profilabhängiger zu montieren, die mit Arretierschiebern an der Montageleiste der Profile angebracht werden. Die Decke ist lot- und fluchtgerecht auszurichten wobei der Abhängerabstand 1200 mm nicht überschreiten darf.

Lieferung der gesamten Konstruktion einschließlich aller erforderlichen Profile, Zubehörteile und Abhänger sowie fachgerechter Montage nach Werksvorschrift.

Pos. 2

Das Randprofil - bestehend aus Aluminium - Strangpressprofil anpassen und mit zugelassenen Dübeln, Schrauben, etc. flucht- und waagrecht an den Umfassungswänden befestigen. Oberfläche pulverbeschichtet Standard Weiß / RAL 9006 bzw. Farbe nach RAL oder chrom.

Pos. 3

Randanhänger zur Befestigung der Konstruktion an die Randprofile; liefern und einbauen einschließlich Anpassen der Profile.

Pos. 4

Zulagepositionen

- Säulenschnitte
- Stützenanschnitte
- Einbau von systemeigenen Leuchten

Eigenschaften

- montagefreundlich
- keine zusätzlich Unterkonstruktion
- unempfindliche Oberfläche

Design

neutral, geradlinig, zeitgemäß

Wir beraten sie gerne individuell auf ihr Objekt bezogen.

Technische Änderungen vorbehalten.

pagolux® - eingetragenes Warenzeichen der Pagolux Interieur, Xanten

System Description

Pagolux® profile system Atrium 20/24 mm is a variable ceiling system which is, because of its pre-assembled, selfsupporting grid construction of high-quality, coated extruded aluminium profiles, suitable for the use as beam for glass, metal panels, grids, acoustic panels and additional installations like lighting, acoustic irradiation etc.

Due to a sophisticated plug-in-system it is possible to create a architectural high standard ceiling even under difficult conditions.

Pos. 1

Pagolux system Atrium 20/24 consisting of a bearing system of extruded aluminium profiles as well as longitudinal connectors and safety clamps: Visible height 3 mm (14 mm), width 20 mm (24 mm), connected by inserting the cross- and longitudinal profile and putting on the safety clamp.

Surface: powder -coated standard white /color according to RAL.

Adjustable system-owned suspending brackets have to be installed on the bare ceiling by means of certified dowels, screws etc. Afterwards they have to be fixed on the mounting profile by means of a locking slide.

The ceiling must be aligned on vertical and horizontal direction, whereby the distance of the suspending brackets must not exceed 1200 mm.

Supply of the whole construction including all required profiles, accessories and suspending brackets as well as a professional assembly according to the manufacturer's instructions.

Pos. 2

Adjustment of border profile – consisting of extruded aluminium profiles, mounting on outer wall by means of certified dowels, screws, etc.

Surface: powder-coated standard white / RAL 9006 / color according to RAL.

Pos. 3

Edge hanger to fix construction and edge profiles, supply and assembly, subsequent adjustment of profiles.

Pos. 4

Surcharge positions

- Column ingates
- Installation of system-owned lights

Characteristics

- Easy to install
- no additional subconstruction
- resistant surface

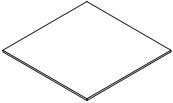
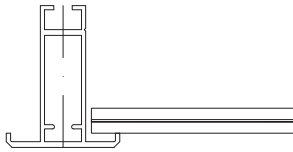
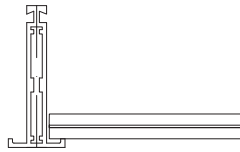
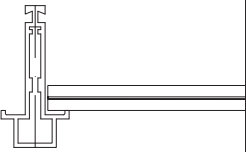
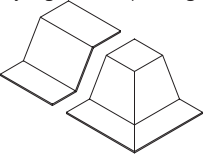
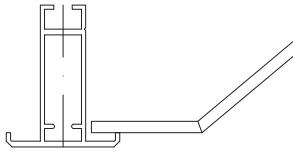
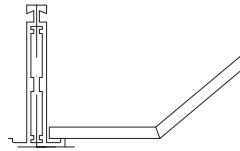
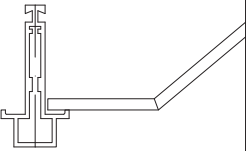
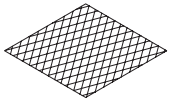
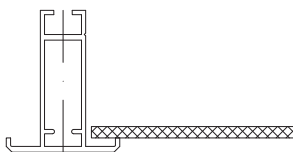
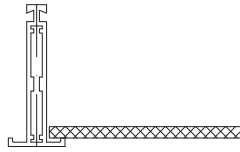
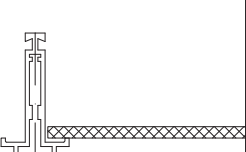
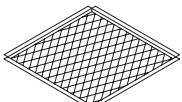
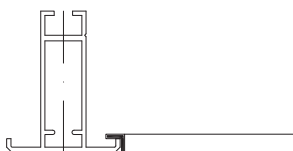
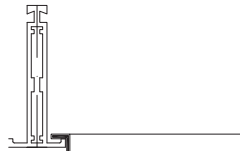

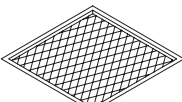
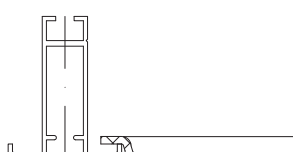
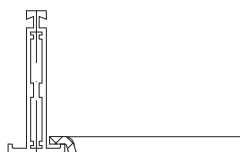

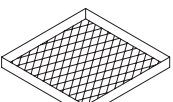
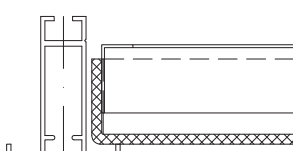
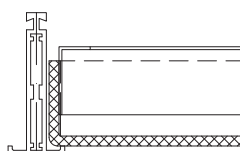
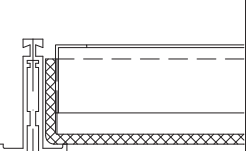
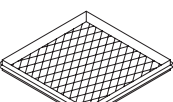
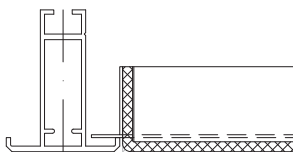
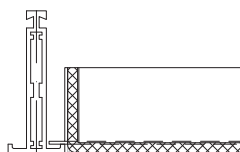
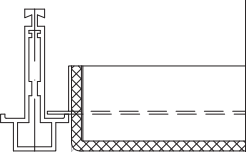
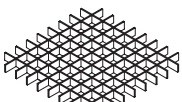
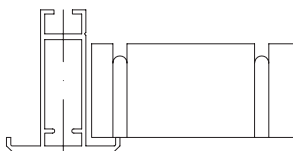
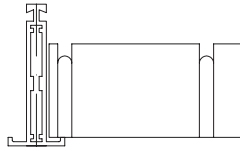
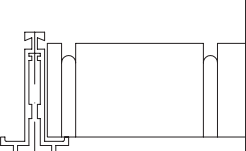
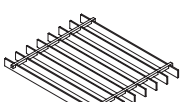
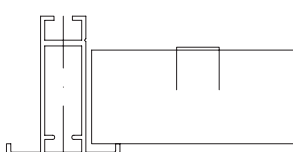
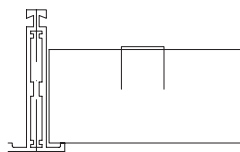
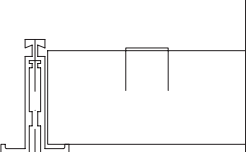
Design

neutral, restrained, modern

We delight to advise you individual for your objekt.

Technical details are subjected to change without notice.

pagolux® - registered trademark of Pagolux Interieur, Xanten

Bezeichnung description	Atrium 2	Atrium 20	Atrium 24	Atrium 2	Atrium 20	Atrium 24
Acrylglas / VSG Glas acrylic glass / VSG glass 	•	•	•			
Acrylglas Z-Form / Ecke acrylic glass Z-shape / edge 	•	•	•			
Streckmetall Flat expanded metal type flat 	•	•	•			
Pagotec expanded metal type pagotec 	•	•	•			
K3-Streckmetall expanded metal type K3 	•	•	•			
Streckmetall Einlegekassette expanded metal type ELK 	•	•	•			
Streckmetall Einlegekassette expanded metal type ELK 	•	•	•			
Rastersysteme grid systems 	•	•	•			
Lamellensysteme lamellar systems 	•	•	•			



pagolux® Interieur

metal production

www.pagolux.de