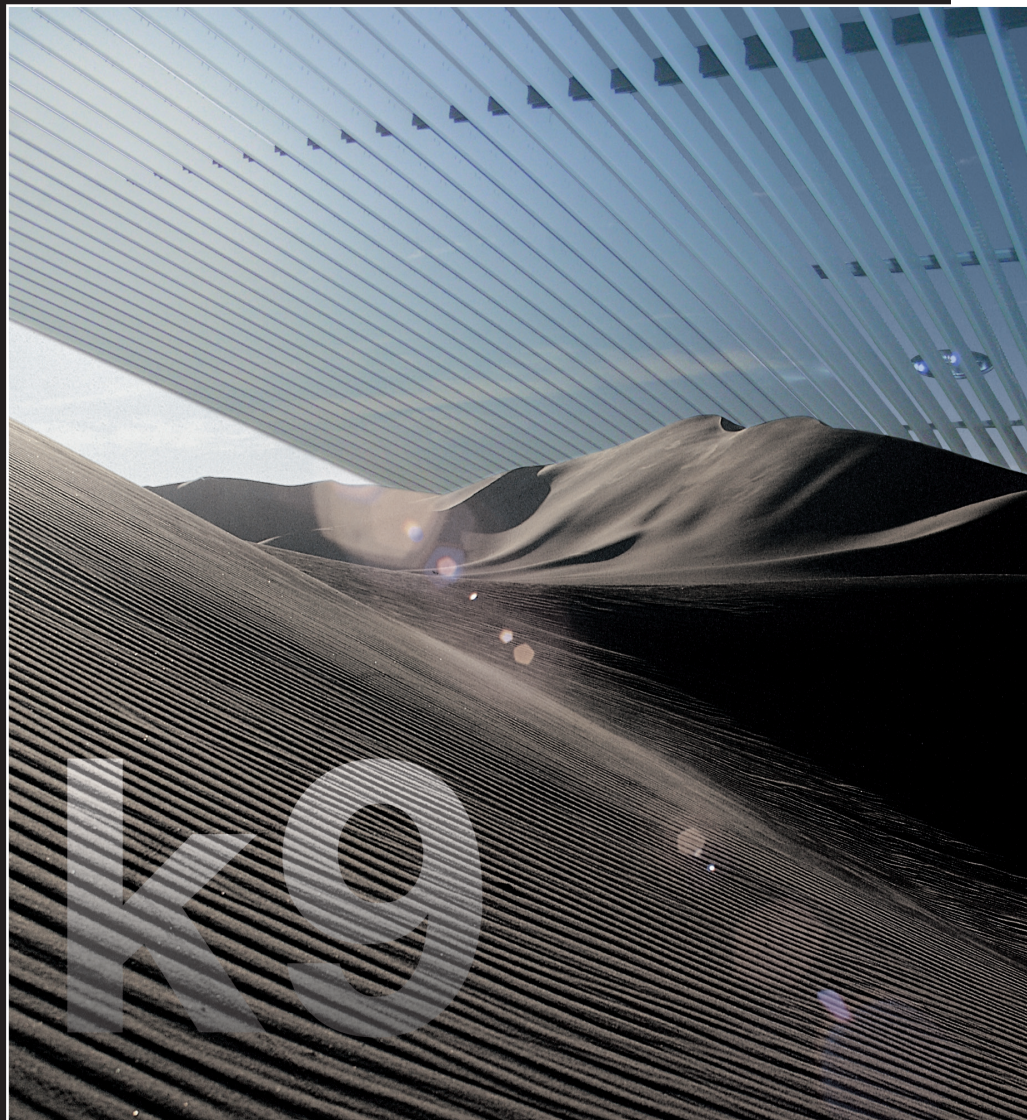




pagolux® Interieur

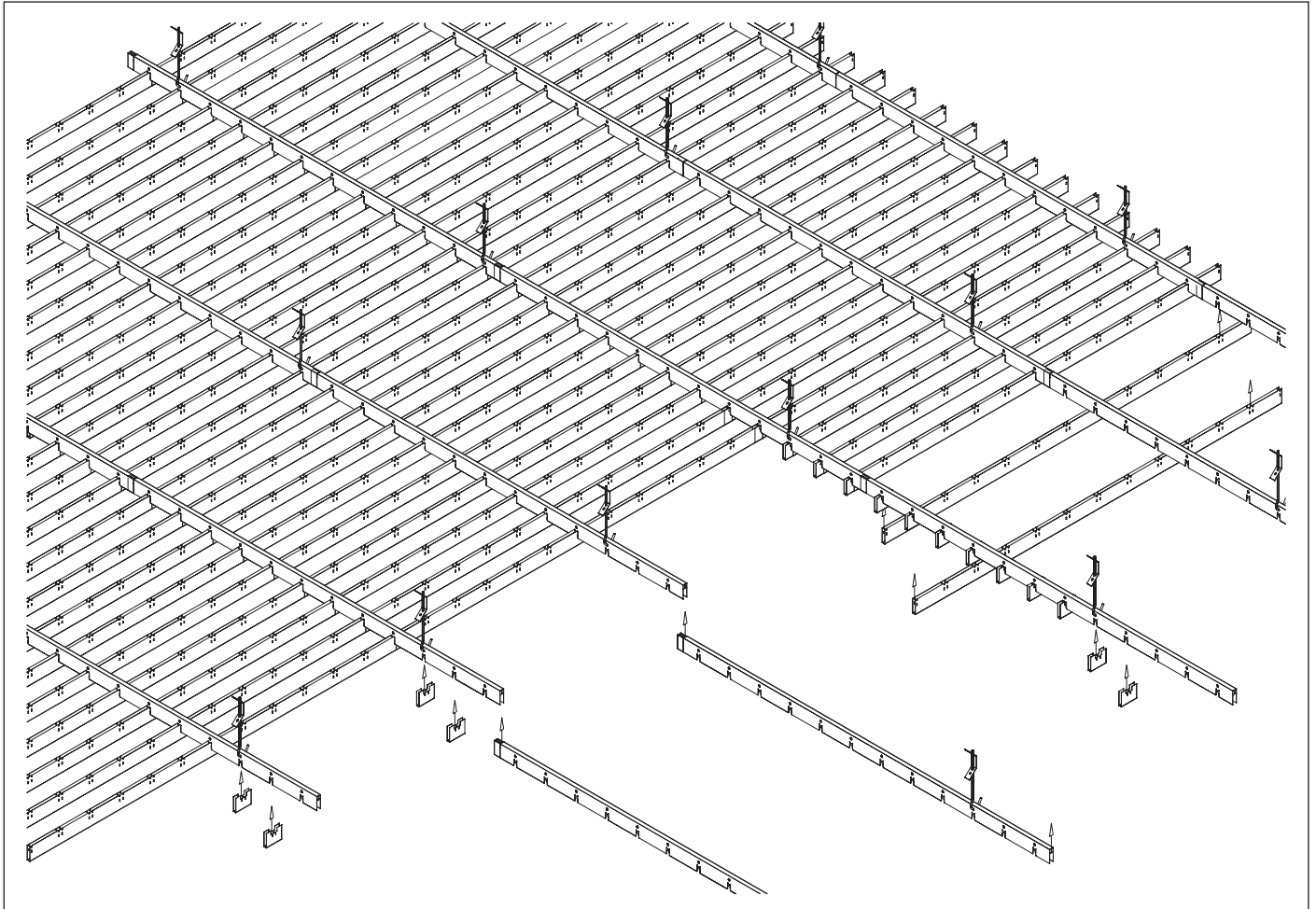


Lamellen - System

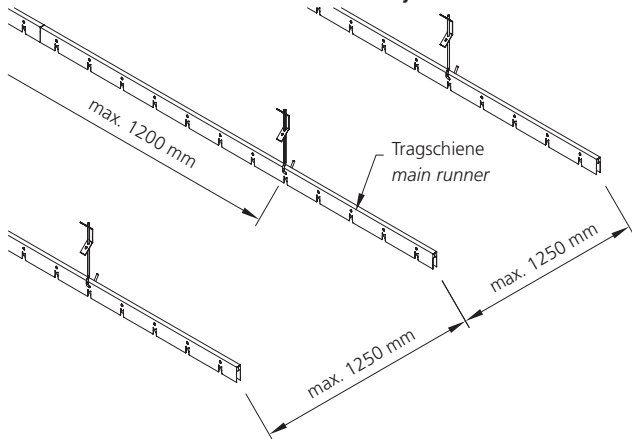
Typ K9

Linear grid - System

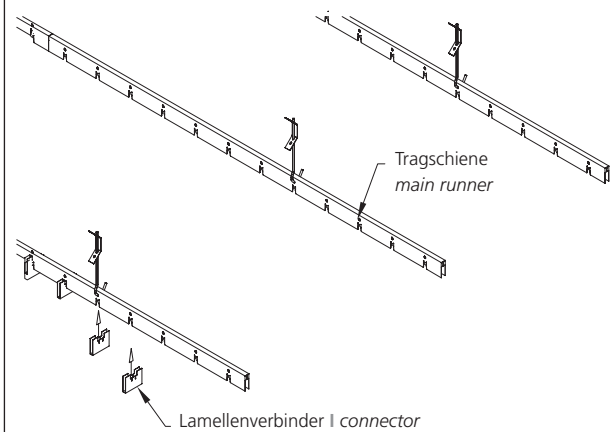
Typ K9



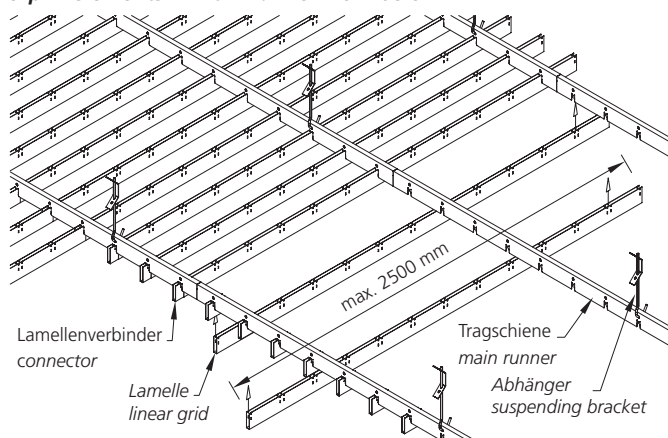
Tragschienen mit Abhänger montieren und ausrichten
install main runner with brakets and adjust it



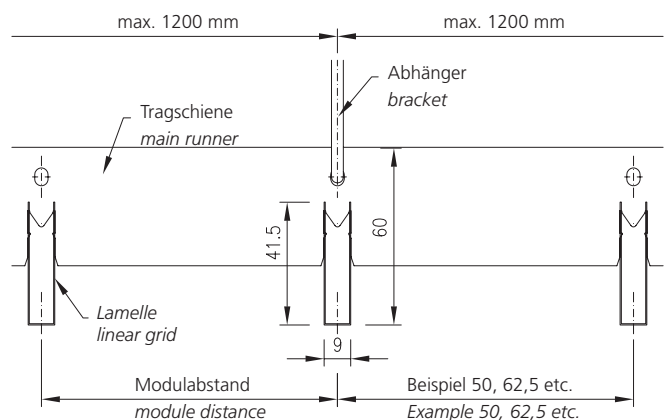
Lamellenverbinder in Tragschienen vormontieren
pre-install connector in main runner

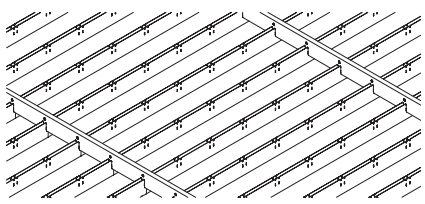
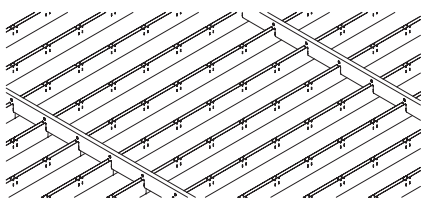
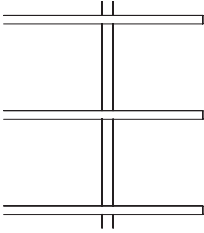
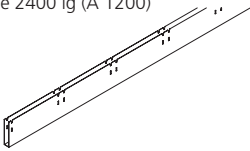
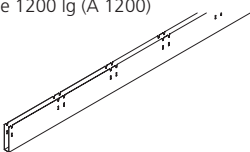
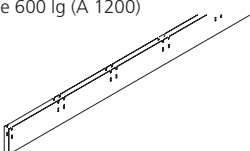
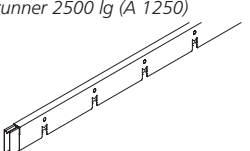
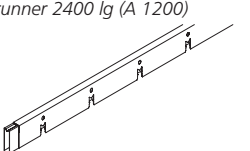
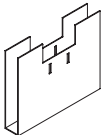
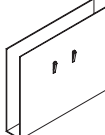
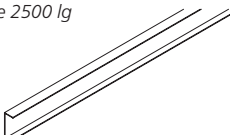



Lamellen von unten in die Tragschienen einrasten
clip in elements in main runner from below



System Schnitt
system cut



		Achse 1200 Axis 1200					Achse 1250 Axis 1250				
											
											
Modul (mm) Module (mm)		50	60	75	86	100	62,5	69,5	78	89	104
Bestell Nr. Order-No.		3,9894-50	3,9894-60	3,9894-75	3,9894-86	3,9894-100	3,9894-62,5	3,9894-69,5	3,9894-78	3,9894-89	3,9894-104
ca. Gewicht kg/m² Approx. weight kg/m²		2,1	1,77	1,44	1,27	1,11	1,7	1,54	1,38	1,23	1,07
Verpackungseinheit je Karton Packing unit/carton		50 Stück 50 pcs	50 Stück 50 pcs	50 Stück 50 pcs	50 Stück 50 pcs	50 Stück 50 pcs	50 Stück 50 pcs	50 Stück 50 pcs	50 Stück 50 pcs	50 Stück 50 pcs	50 Stück 50 pcs
Andere Module und Längenabmessungen der Tragschienen und Lamellen auf Anfrage Lieferung der Lamellen ohne Regelstanzung auf Anfrage möglich. Other modules and measurements of the main runner and elements on request. Supply of the elements also possible without notches											
Pos.	Einzelteile Separate Parts	Bestell Nr. Order-No.		ca. Bedarf m² Need/m²		Bestell Nr. Order-No.		ca. Bedarf m² Need/m²			
1	Lamelle 2500 lg (A 1250) Lamelle 2400 lg (A 1200) 	Regelstanzung in den Lamellen 100 mm positioning notches in linear grid 100 mm 3,9895-2400		Modul 50 20 m Modul 60 16,6 m Modul 75 13,3 m Modul 86 11,6 m Modul 100 10 m	Regelstanzung in den Lamellen 104 mm positioning notches in linear grid 104 mm 3,9895-2500	Modul 62,5 16 m Modul 69,5 14,4 m Modul 78 12,8 m Modul 89 11,2 m Modul 104 9,6 m					
2	Lamelle 1250 lg (A 1250) Lamelle 1200 lg (A 1200) 	Regelstanzung in den Lamellen 100 mm positioning notches in linear grid 100 mm 3,9895-1200		Modul 50 20 m Modul 60 16,6 m Modul 75 13,3 m Modul 86 11,6 m Modul 100 10 m	Regelstanzung in den Lamellen 104 mm positioning notches in linear grid 104 mm 3,9895-1250	Modul 62,5 16 m Modul 69,5 14,4 m Modul 78 12,8 m Modul 89 11,2 m Modul 104 9,6 m					
3	Lamelle 625 lg (A 1250) Lamelle 600 lg (A 1200) 	Regelstanzung in den Lamellen 100 mm positioning notches in linear grid 100 mm 3,9895-600		Modul 50 20 m Modul 60 16,6 m Modul 75 13,3 m Modul 86 11,6 m Modul 100 10 m	Regelstanzung in den Lamellen 104 mm positioning notches in linear grid 104 mm 3,9895-625	Modul 62,5 16 m Modul 69,5 14,4 m Modul 78 12,8 m Modul 89 11,2 m Modul 104 9,6 m					
4	Tragschiene 2500 lg (A 1250) main runner 2500 lg (A 1250) 				Modul 62,5 3,9864-62 Modul 69,5 3,9864-69 Modul 78 3,9864-78 Modul 89 3,9864-89 Modul 104 3,9864-104	0,80 m					
5	Tragschiene 2400 lg (A 1200) main runner 2400 lg (A 1200) 	Modul 50 3,9864-50 Modul 60 3,9864-60 Modul 75 3,9864-75 Modul 86 3,9864-86 Modul 100 3,9864-100		0,84 m							
Pos.	Einzelteile Separate Parts	Bestell Nr. Order-No.				Bestell Nr. Order-No.					
6	Lamellenverbinder 50 lg connector 50 lg 	für Lamellenstoß unter Tragschiene for linear grid under below main runner 3,9896-01 1 Stück / Stoß 3,9896-01 1 pcs / Impact				8	Lamellenverbinder 50 lg connector 50 lg 	für Lamellenstoß zwischen den Tragschienen ca. 1 Stück/m² for linear grid between main runner ca. 1 pcs/m²			
7	Aufsteckrandprofil 2500 lg c - profile 2500 lg 	3,7893-01 1 Stück/Stoß 3,7893-01 1 pcs / Impact				9	Schnellspannanhänger - Unterteil verz. 100 lg quick - release suspending bracket galvanized 100 lg 	3,7339-09 ca. 1 Stück / m² 3,7339-09 ca. 1 pcs / m²			



Systembeschreibung

Das pagolux® Lamellen-System K9-41,5 mm wird aus 0,5 mm bandlackiertem Aluminiumblech kantentechnisch hergestellt. Die Lamellen zeichnen sich durch exakte scharfkantige Konturen im Stegbereich aus. Das verlängern der Lamellen findet standardmäßig durch Einsetzen der Lamellenverbinder im Bereich der Tragschienen statt. Es besteht aber auch die Möglichkeit mit einem gesonderten Verbinder die bis zu 2500 mm langen Lamellen außerhalb der Tragschienen zu verlängern. Das System ist mit und ohne Regelstanzung lieferbar.

Das breite Programm der Standard-Modulgrößen 50, 60, 75, 86 und 100 (Achismaß 1200 mm) wird durch die Modulgrößen 62,5, 69,5, 78, 89 und 104 (Achismaß 1250 mm) ergänzt. Die Lamellen sind 41,5 mm hoch und 9 mm breit.

Die Montage der Lamellen erfolgt von unten durch einclippen in die Tragschienen (Revisionierung erfolgt analog).

Ausschreibungstext

Pos. 1

Pagolux® Lamellen-System K9-41,5 mm mit.... oder ohne.... Regelstanzung im Modul liefern und mit systemeigener Unterkonstruktion gemäß Werksangaben mit umlaufend gleichem Wandabstand (Schattenfuge gem. Planung) waage- und fluchtrecht montieren.

Oberflächen:	vorlackiert
Farbe Lamellen:	ähnlich weiß oder ähnlich RAL 9006
Farbe Tragschiene:	RAL 9005

Andere Farben auf Anfrage

An der Rohdecke sind mittels zugelassener Dübel, Schrauben, etc. Tragschienen 2.400 bzw. 2.500 mm lang, mit Schnellspannabhängern im Achsabstand von 1200 bzw. 1250 mm oder gem. Verlegeplan abzuhängen und lot- und fluchtrecht auszurichten.

Der Abhängerabstand darf in Achsrichtung 1.000 mm nicht überschreiten. In die Tragschienen sind die Lamellenverbinder einzusetzen und anschließend die Lamellen von unten einzurasten.

Pos. 2

Ausschnitt für Einbauleuchten

Zuschnitt der Lamellen gem. Verlegeplan oder Architekturvorgabe. Zur Aufnahme der Leuchten sind mindestens 2 zusätzliche Schnellspannabhänger an den Tragschienen zu montieren

Pos. 3

Säulen / Stützenanschnitte

Zuschnitt der Lamellen gem. Verlegeplan oder Architekturvorgabe. Je nach Lage der Anschnitte sind zusätzlich Tragschienen-Kurzstücke mit je 2 Schnellspannabhängern zu montieren.

Pos. 4

Zulagepositionen

- Anschnitte der Raster der Pos. 1 in gerader Form
- Anschnitte der Raster der Pos. 1 in schräger Form

Pos. 5

Stahlblechkassette auf die Verbindungsprofile auflegen.

Eigenschaften

- montagefreundlich
- leicht, ohne zusätzliche Unterkonstruktion
- unempfindliche Oberfläche

Design

neutral, geradlinig, zeitlos

Sonderausführung

Weitere Längenabmessungen und Module der Lamellen sowie Lieferung der Lamellen ohne Regelstanzung auf Anfrage möglich.

Wir beraten sie gerne individuell auf ihr Objekt bezogen.

Technische Änderungen vorbehalten.

pagolux® - eingetragenes Warenzeichen der Pagolux Interieur, Xanten

System Description

Pagolux® linear grid system K9-41,5 mm is made of 0,5 mm pre-painted aluminium sheet. The system is characterized by accurate, sharp-edged contours in the bridge area. By default an extension takes place by applying the connectors in the range of the main runner. There is also the opportunity to extend the sections with a length of up to 2500 mm outside the main runner with a separate connector. The system is deliverable with and without notches.

Our broad range of standard module sizes 50, 60, 75, 86 and 100 (center-to-center distance 1200 mm) is completed by module sizes of 62,5; 69,5; 78; 89 and 104 (center-to-center distance 1250 mm).

The sections are 41,5 mm tall and 9 mm broad. The assembly of the sections is performed by clipping them from below into the main runner (demounting occurs analogue).

Tender Text

Pos. 1

Supply and horizontal, flush assembly of Pagolux® linear grid system K9-41,5 mm with...or without... notches in the module...with native subconstruction according to the manufacturer's data with a consistent distance from the wall (shadow gap according to planning)

Surface:	pre-painted
Colour sections:	similar to white or RAL 9006
Colour mounting rail:	RAL 9005

Other colours on request

Main runner (2400 / 2500 mm) have to be suspended on the bare floor with admitted dowels, bolts etc, with adjustable hangers (axis distance of 1200 or 1250 mm) or according to laying plans and also have to be aligned vertically and in a flush way. The suspending bracket distance must not exceed 1000 mm in axial direction. The connectors should be put in the main runner and afterwards the sections have to be engaged from below.

Pos. 2

Cut-out for recessed luminaries

Blank cut according to laying plans or architect specifications. To adapt the luminaries it is necessary to install at least two more adjustable hangers on main runner.

Pos. 3

Columns /column-sections

Blank cut according to laying plans or architect specifications. Depending on the position of the sections one should install additionally main runner short pieces with two adjustable hangers each.

Pos. 4

additional positions

- straight first cuts of the grids of pos. 1
- diagonal first cut of the grids of pos. 1

Pos.5

Apply sheet steel cassette on connection profiles

Characteristics

- easy to install
- light, without additional substructure
- insensitive surface

Design

Neutral, straight lined, timeless

Special constructions

Additional dimensions and modules of the sections as well as delivery of the blades without notches on request

We delight to advise you individual for your objekt.

Technical details are subject to change without notice.

pagolux® - registered trademark of Pagolux Interieur, Xanten