

FALCO SPAN



FALCOSPAN

Die FalcoSpan ist eine ästhetisch ansprechende und praktische Überdachungs-lösung, sowohl für kleinere als auch größere Überdachungs-Projekte. Sie ist leicht aufzubauen und auch optisch eine schöne Wahl.

Die FalcoSpan ist dadurch eine Überdachung mit einer sehr freien und offenen Ausstrahlung.

HOCHWERTIG | Materialgebrauch

AUSSTRAHLUNG | frei und offen

MULTIFUNKTIONAL | einsetzbar



FÜR EINE OPTIMALE FREIRAUMGESTALTUNG

FALCO GMBH • ALT-HEERDT 104 • 40549 DÜSSELDORF
T 03222 1090114 • E INFO@FALCOGMBH.DE • I WWW.FALCOGMBH.DE

FALCOSPAN

Das charakteristische Kennzeichen der FalcoSpan Überdachung ist das Dach, welches fast so aussieht, als würde es zwischen den Stützen schweben. Dieser Eindruck entsteht dadurch, dass die Stützen nicht genau an den Ecken des Daches platziert werden, sondern 400mm davon entfernt.

Diese Überdachung besitzt eine sehr offene und freie Ausstrahlung, aber Sie können durch den Einsatz von optionalen Wandelementen, aus beispielsweise Gittermatten, auch unbefugte Personen draußen halten.

Außerdem können Sie durch Wände aus beispielsweise 8mm Hartglas, die Überdachung gegen die Einflüsse von Regen und Wind verschließbar machen. Hierbei bleibt die Einsicht von Außen in die Überdachung zu jeder Zeit gewahrt. Die FalcoSpan wird meist als Fahrradüberdachung genutzt, aber auch oft als Raucherüberdachung.

Vorteile

Die Gebrauchsfreundlichkeit wird bei diesem Produkt durch den praktischen Entwurf und die Möglichkeit, auch größere Flächen zu überdachen, ausgedrückt.

Die FalcoSpan kann beliebig verlängert oder mit anderen Falco-Span Überdachungen kombiniert werden. So kann fast jeder Ort spielend leicht überdacht werden. Die FalcoSpan Überdachung ist Multifunktional ein-setzbar. Beispielsweise als Raucherüberdachung auf Firmengeländen, als Buswart-halle oder als Fahrradüberdachung.

Die geräumigen Abmessungen und die robusten Stützen machen die FalcoSpan Überdachung sehr populär. Sie eignet sich für fast jede Situation.

- Das Regenwasser wird gesammelt und über die, in den Stützen integrierte Wasserabfuhr, auf Höhe des Bodenniveaus abgeführt.

- Bei der Platzierung von 2 Dachelementen entsteht zwischen den Stützen eine Lücke. Diese kann auf Wunsch einfach mit einer Dachverbindungsleiste geschlossen werden.
- Optional mit Wandverkleidungen aus 8mm Hartglas, Gittermatten, TrespaMeteon® oder 6mm Polycarbonat lieferbar. Unter Umständen kann diese Überdachung mit einer Tür auch abschließbar gemacht werden.
- Transparente Überdachung, die die Sicht von Innen nach Außen nicht beeinträchtigt.
- Flexible Überdachung, die in alle Richtungen fast unbegrenzt erweitert werden kann.
- Durch die hochwertigen und robusten Materialien, ist die FalcoSpan Überdachung nahezu unverwundlich und sehr vandalismusbeständig.
- Die FalcoSpan Überdachung ist gegen fast alle Wettereinflüsse resistent. Dies macht die Überdachung sehr wartungsarm.

Einsatzmöglichkeiten

Die FalcoSpan eignet sich sehr gut als Bushaltestelle, Wartenraum, Abstellraum oder Fahrradüberdachung. Häufig wird die Falco-Span-Überdachung daher an Bahnhöfen, Schulen, Universitäten oder Unternehmen eingesetzt. Durch die neutrale Formgebung ist diese Überdachung für jeden Platz geeignet; sowohl in Erholungsgebieten als auch in städtischen Umgebungen.

Farben

Zusätzlich können die feuerverzinkten Stahlteile in einer beliebigen Standard-RAL-Farbe pulverbeschichtet werden. Durch eine Variation von Farbkombinationen können überraschende Effekte erzielt werden. Unser Falco Team berät Sie gern über die Möglichkeiten.



TECHNISCHE INFORMATIONEN

Das Dach ist aus Spundwandprofilen aufgebaut, die in einer G-Profil-Dachrinne liegen. Für eine gute Wasserabfuhr wird das Wasser mittels eines 100mm Abflussrohres durch die Stützen auf Bodenniveau abgeleitet. Die gesamte Stahlkonstruktion wird gemäß DIN-EN-ISO 1461 feuerverzinkt.

Die Dachverkleidung besteht aus zugeschnittenen Spundwandprofil-Platten. Häufig werden diese zweiseitig in beliebiger Standard-RAL-Farbe pulverbeschichtet. Außerdem haben Sie eine große Auswahl an Materialien für die Seitenwände.

Maßführung

Die Standard Ausführung besteht aus:

- Dem Dachelement; aus Falco Umrandungsprofil, das auch als Wasserabfuhr und als 150mm hohe und 50mm breite Dachblende fungiert. Die Dachdeckung besteht aus Spundwandprofilen. Durch die spezielle Behandlung des Materials während des Feuerverzinkens, kann die Dachumrandung etwas rau sein!
- Die Hauptstützen werden aus 120x120mm Vierkantrohrprofil gefertigt. Die freie Einlaufhöhe liegt standardmäßig bei 210cm.
- Die Stützen der Wände bestehen aus 40x40mm Vierkantrohrprofil.
- Die folgenden Dachtiefen sind lieferbar: 1160mm, 1690mm und 2220mm.
- Die Dachelemente sind in Längen von 1160mm, 1690mm, 2220mm, 2750mm, 3280mm, 4340mm und 5450mm. Andere Längen sind auf Anfrage lieferbar.

Fundamente

Die Fundamente werden in der Regel bauseits, gemäß Fundamentplan von Falco hergestellt. Bei der Montage durch Falco-Service-Monteur können Betonfertigfundamente mitgeliefert werden. Fragen Sie uns nach den Möglichkeiten.

Ausführungen

Die FalcoSpan Überdachung ist auch optional mit Tür erhältlich. Es gibt vielfältige Erweiterungsmöglichkeiten durch die Verwendung von Zwischenstützen und Dachverbindungsleisten, für die wasserdichte Verbindung der Dachelemente.

Wartung

Jedes Produkt braucht mehr oder weniger viel Wartung. So natürlich auch die FalcoSpan. Damit die Wasserabfuhr gut funktioniert, ist es erforderlich, den Dachrand mit den Entwässerungsrinnen frei von Blättern zu halten. Durch den hochwertigen Materialeinsatz und die Feuerverzinkung ist der Wartungsbedarf minimal. Eventuelle Beschädigungen sollten aber schnellstmöglich repariert werden. Falls die FalcoSpan zusätzlich Pulverbeschichtet wird, ist gelegentliche Wartung notwendig.

Varianten

Der große Vorteil der FalcoSpan Überdachung liegt darin, dass sie in alle Richtungen erweitert werden kann und offen oder verschließbar geliefert werden kann. Die Wandelemente sind an verschiedenen Positionen platzierbar. Außerdem stehen verschiedene Materialien zur Auswahl, wie beispielsweise Hartglas oder Holz.

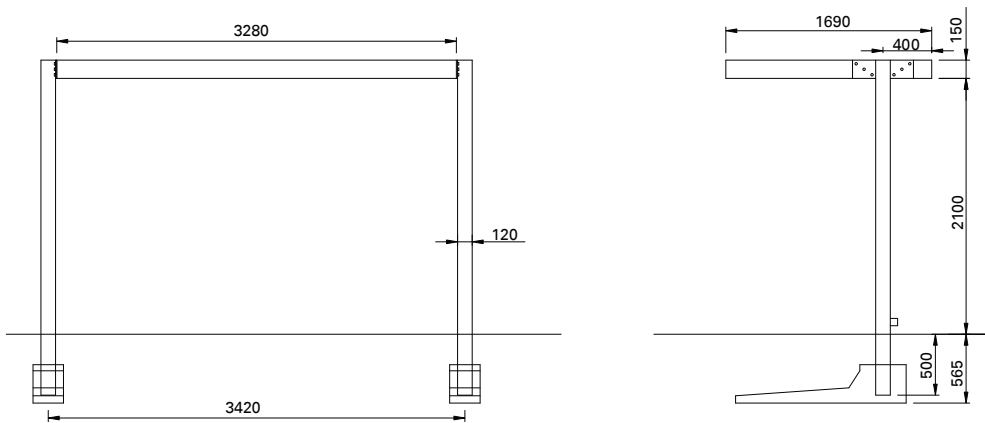
Falco Combitip

Die FalcoSpan kann sehr gut mit der FalcoBloc Bank und den FalcoPerfo Bänken kombiniert werden. Bei Raucherüberdachung eignen sich zusätzliche Aschenbecher der 33.159-Serie ideal. Fast alle Arten von Fahrradparksystemen finden unter der FalcoSpan-Überdachung Platz. Angefangen bei den A-11 Fahrradparkern über die Ideal Fahrradparker, zu den Aufhängeparkern FalcoSchlau und den Doppelstockfahradparkern FalcoLevel (Premium). Die Preise für diese Überdachung erhalten Sie auf Anfrage. Auf der Basis Ihrer Wünsche bieten wir Ihnen gern kurzfristig einen individuellen Projektpreis an.



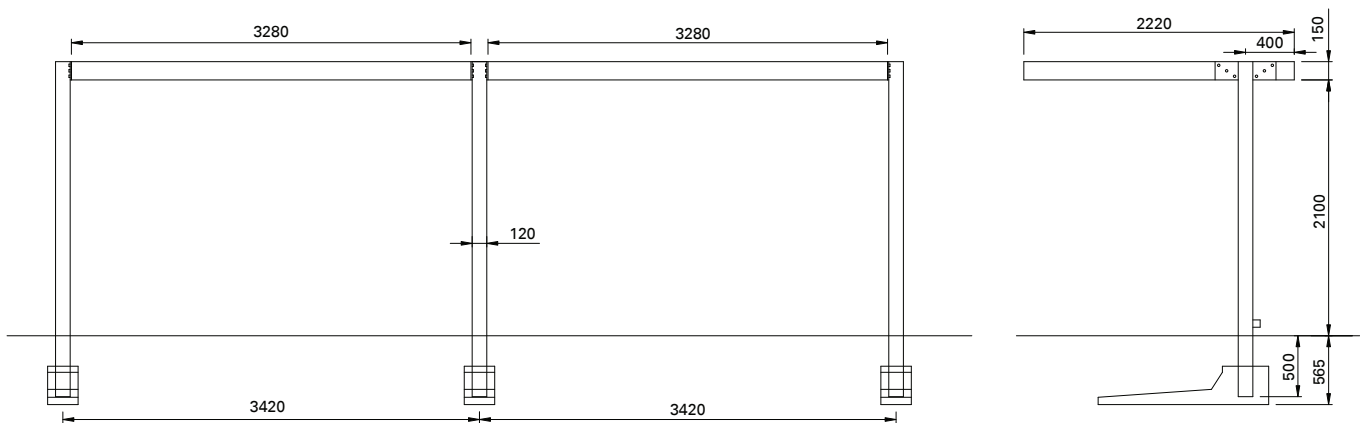
FALCOSPAN

1 Basisfach, 3280x1690mm



FALCOSPAN

1 Basis- und n 1 Anbaufach, 3280x2220mm



FALCOSPAN

1 Basifach, 3280x1690mm mit Seiten- und Rückwand aus Hartglas

