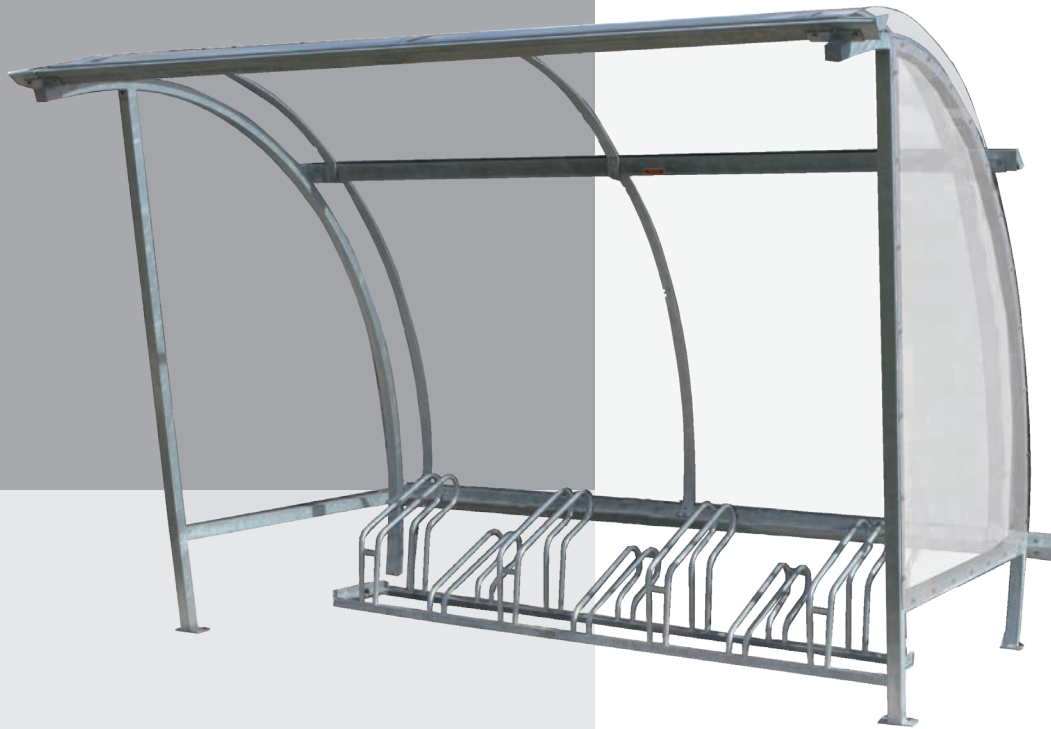


FALCO LITE



FALCOLITE

Die FalcoLite Überdachung ist eine transparente Fahrradüberdachung, die mit fast allen Fahrradparkvorrichtungen von Falco kompatibel ist. Im Laufe der Zeit sind weitere praktische und stilvolle Varianten entstanden. Die FalcoLite wird auch oft als Raucherüberdachung eingesetzt, in Kombination mit Bänken, Stühlen, Abfallbehältern und Aschenbechern.

HOCHWERTIG | Materialgebrauch

EINLAUFHÖHE | bequem fahradparken

ENDLOS | erweiterbar



FÜR EINE OPTIMALE FREIRAUMGESTALTUNG

FALCO GMBH • ALT-HEERDT 104 • 40549 DÜSSELDORF
T 03222 1090114 • E INFO@FALCOGMBH.DE • I WWW.FALCOGMBH.DE

FALCOLITE

Wie der Name bereits andeutet, ist die Sicht von Innen nach Außen und umgekehrt, fast ungetrübt.

Das Licht hat also freies Spiel und die Umgebung bleibt durch diese Art der Konstruktion einsehbar. Eine sehr gute Lösung, um den typisch dominierenden Aspekt einer Überdachung zu minimieren.

Durch die große Einlaufhöhe und Tiefe werden das Fahrradparken und das Abschließen der Fahrräder leicht gemacht. Durch die große Öffnung an der Vorderseite kann das Fahrrad bequem in die Überdachung gefahren werden. Auch bei der Verwendung als Raucherüberdachung kann man sich darin gut aufhalten.

Die Stützen benötigen wenig Platz, was den freien Charakter der FalcoLite-Überdachung unterstützt.

Durch die großen Abmessungen der Überdachung, wird das Fahrrad vor der Witterung geschützt und wird nicht nass. Außerdem bietet diese Überdachung reichlich Platz um Fahrräder abzuschließen, ohne sich ständig den Kopf zu stoßen. Innerhalb der FalcoLite Serie, können Sie alles gemäß Ihren Wünschen zusammenstellen.

Wegen der besonderen Formgebung lässt sich die FalcoLite sehr gut im öffentlichen Raum einsetzen. Sie passt hervorragend in die modernen Stadtzentren oder auf Betriebsgelände und öffentliche Parkanlagen. Durch die ausgewählten Materialien wird sicher gestellt, dass die Aussicht auf die Landschaft nicht gestört wird. Die so geschaffene Einsicht in die Überdachung kann außerdem ein zusätzlicher Kontrollfaktor sein. Gerade deshalb wird die Überdachung - in Kombination mit schlagfesten Polycarbonatplatten - häufig an Schulen und öffentlichen Einrichtungen eingesetzt.

Varianten

Durch die Kombination von einseitigen und doppelseitigen Überdachungen, kann eine Überdachung in jeder Richtung nahezu unendlich erweitert werden. Die zusätzlich lieferbaren Durchgangsüberdachungen oder Türen aus Polycarbonat- bzw. Acrylatplatten, sind häufig verwendete Optionen.

Die Durchgangsüberdachung ist eine transparente Verbindung der Überdachungen, die den Durchgangsweg überdacht. Außerdem gibt es verschiedene Seitenwandmöglichkeiten. Die FalcoLite Überdachung kann auch ausgezeichnet als Raucherüberdachung genutzt werden, gemeinsam mit Bänken, Stühlen, Abfallbehältern und Aschenbechern. Durch den Einsatz einer zusätzlichen farblichen Pulverbeschichtung, fügt sich die Überdachung - je nach Ihren Wünschen - entweder komplett in die Umgebung ein, oder hebt sich hiervon ab.

Konstruktion

Die geschweißten Rahmen sind aus 50x50mm Vierkantrrohr auf 120x100x8mm Fußplatten gefertigt. Spezielle dreiwinklige Pfetten werden aus gekantetem 2,5mm dickem Stahlblech hergestellt und dienen gleichzeitig als Entwässerung.

Standardmäßig wird die Stahlkonstruktion feuerverzinkt gemäß DIN-EN-ISO 1461. Als Dachverkleidung haben Sie die Wahl zwischen transparentem Acrylat oder Polycarbonat. Die Seitenwände sind in weiteren Varianten, z.B. Trespa, erhältlich. Die optionalen Dachverbindungselemente gibt es ebenfalls aus Acrylat oder Polycarbonat.



Maßführung

Die FalcoLite hat eine Gesamthöhe von 226,5cm und die freie Durchgangshöhe an der Vorderseite ist 2,10m. Während die einseitige Ausführung eine Tiefe von 254cm hat, kommt die doppelseitige Variante auf eine Dachtiefe von 346cm. Standardmäßig ist eine Fachlänge mit einem Mitte-zu-Mitte Abstand von 300cm von Stütze zu Stütze verfügbar. Der Dachüberstand beträgt je Seite der Überdachung 12,5cm. Für die FalcoLite sind außerdem 45cm hohe Betonfertigfundamente für eine schnelle Montage lieferbar. Unter Umständen kann Falco auch die gesamten Fundamentarbeiten und die Montage für Sie durchführen. Je 300cm-Fach können bis zu 7 Fahrräder in Hoch-Tief-Einstellung geparkt werden, bei einem Mitte-zu-Mitte Abstand der Fahrräder von 37,5cm.

Aufbau

Wir empfehlen bei einer Montage durch Falco, erst die Pflasterung des Untergrundes abzuschließen. Dadurch kann anschließend die passende Höhe und Ausrichtung der Überdachung genau ermittelt werden.

Auch weitere Details über Erreichbarkeit, eventuelles Bodengefälle, oder Untergrundarten als Sand können wichtig sein. Falco montiert die Überdachungen immer waagrecht. Das anschließende neue Anpflastern ist hierbei standardmäßig nicht im Preis enthalten.

Aufbau

Die feuerverzinkten Stahlteile können zusätzlich in beliebiger Standard-RAL-Farbe pulverbeschichtet werden. Sie haben hier die Auswahl aus über 190 Farbtönen. Neben den ästhetischen Gründen, spricht auch die große Verlängerung der Lebensdauer der Komponenten hierfür. Bei Falco werden die Produkte vor der Pulverbeschichtung feuerverzinkt.

Die Polycarbonat-Dachplatten und Seitenwände werden transparent gefertigt.

Wartung

Jedes Produkt braucht mehr oder weniger viel Wartung. So natürlich auch die FalcoLite. Auf den folgenden Seiten erfahren Sie mehr über die Wartung der FalcoLite Überdachung.

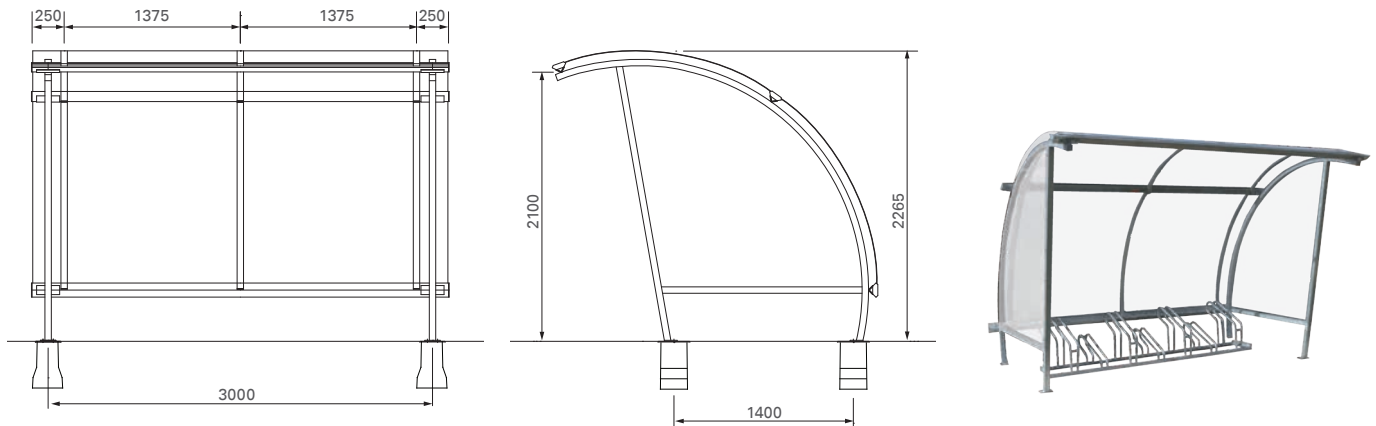
Aufbau

Bitte kontaktieren Sie uns bei Fragen zu Sonderanfertigungen oder Beratung. Wir stehen Ihnen unter Telefonnummer 03222 1090114 gern zur Verfügung.



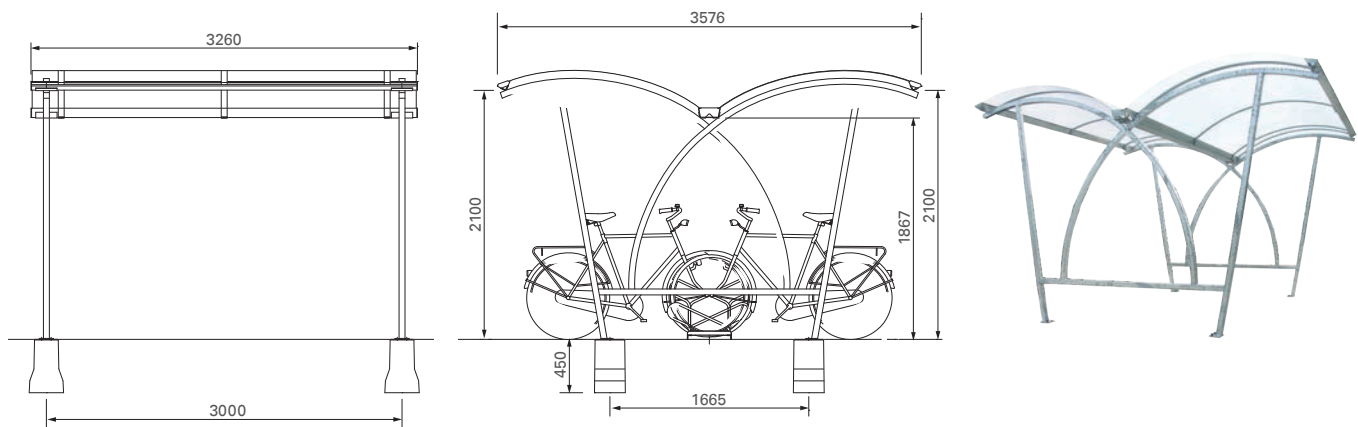
FALCOLITE

einseitig, 1 Basisfach, Breite 3000mm



FALCOLITE

doppelseitig, 1 Basisfach, Breite 3000mm



FALCOLITE

Kombi, 1 Basisfach

