

IC 2
NIC 0
AWA 1
RDS 8

INNOVATIVE
ARCHITECTURE

best of best

Decken- Systembaukasten für Kreative

OWAconsult collection

OWA

OWAconsult collection

BY HADI TEHERANI



6 | Flexo



8 | Pix



10 | Oriental



12 | Trapeze



14 | Square



16 | Cloud



18 | Corpus



20 | OWAlight 1

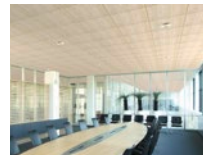
OWAconsult collection



24 | OWAplan



26 | RAW



48 | Bamboo



30 | Creaprint



32 | Curve



34 | Selecta



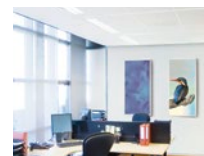
38 | FreeStyle Lamellen -
Seilabhängung



40 | FreeStyle Lamellen
- mit System S 3



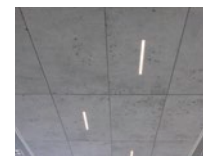
42 | FreeStyle Wand-
absorber



46 | Wallboard



48 | Luminosonic



50 | OWALumino



Decken-Systembaukasten für Kreative

OWAconsult collection

BY HADI TEHERANI

Mehr Freiheit, Offenheit und Kreativität bei der Raumdeckengestaltung – das ist Ziel unserer Kooperation mit Hadi Teherani, seines Zeichens Architekt und Produktdesigner. Dabei haben wir den Funktionsbereich Raumdecke neu gedacht. Ergebnis: ein Baukastensystem, das völlig neue Spielräume für eigene Deckenkreationen eröffnet. Mit dabei: Lichtmodule in neuester LED-Technik, die unsere Decken dieser Kollektion in ein völlig neues Licht rücken, und den Baukasten in idealer Weise bereichern. Die OWAconsult collection erlaubt eine variable Gestaltung individueller, lebendig wirkender Flächenbilder, wie sie bisher nicht möglich war. Und auch für bauteilaktivierte Decken gibt es Lösungen: offene und dabei akustisch hochwirksame Deckensegel, die als Gestaltungselement neue Maßstäbe setzen. Die Spezialisten von OWAconsult beraten und unterstützen die Gestalter engagiert und mit umfassender Fachkompetenz – vom Entwurf bis zur Umsetzung projektspezifischer Decken-Kreationen.



Der Formatmix für Individualisten

Flexo

Aus den drei verschiedenen, frei miteinander kombinierbaren Formaten können individuelle Deckenbilder erzeugt und so die Idee vom Raum, seiner Nutzung und Gliederung gestalterisch Ausdruck verliehen werden. Das bestechend Einfache daran: Die Module ergänzen sich zu einem beliebig variierbaren Mix aus den Formaten 600 x 600 mm, 1200 x 300 mm und 1200 x 600 mm.



* Die abgebildete Flexo 4 Platte im Format 1200 x 1200 mm ist nicht verfügbar.

Flexo



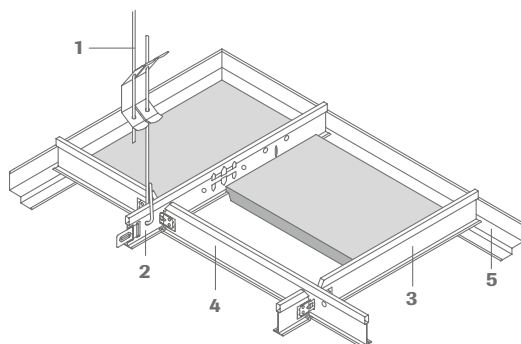
Flexo 1



Flexo 2



Flexo 3



Flexo – Mineralplatten

Lk/Sk

15

	Länge	Breite	Dicke	Teile-Nr.	VPE/Paket	α_w /NRC	Preis	L.-Kat.
Flexo 1	600 mm	600 mm	15 mm	00068084	10	0,85	32,10 €/m²	X
Flexo 2	1200 mm	300 mm	15 mm	00068085	10	0,85	32,50 €/m²	X
Flexo 3	1200 mm	600 mm	15 mm	00073869	10	0,85	32,10 €/m²	X

Flexo 1+3 auch ohne Aufpreis in Kante 15b erhältlich. Dazu ist das System S 15b OWAline zu verwenden (eingeschränkte Plattenkombinationen).

Flexo LED – Einbauleuchte

	Länge	Breite	Höhe	Schutzart	Leistung	Vorschaltgerät	Teile-Nr.	VPE/Paket	Preis	L.-Kat.
Flexo LED 1 A	600 mm	600 mm	103 mm	IP 20	54 W	LED-Treiber	00070653	1	auf Anfrage	X

Flexo LED 1 A: Lichtfarbe 4000 K, neutralweiß, inkl. Leuchtmittel, mit sichtbaren Rahmen, passend nur zu System S 15b OWAline, DALI-dimmbar. Siehe Druckschrift 9630 Einbauleuchten.



S 15a cliq – Deckenkonstruktion

	Bestell-Nr.	Bezeichnung/Abmessungen/Oberfläche	VPE/Paket	Preis
1	12/30/2	Schnellabhängiger mit Doppelspannfeder Durchmesser: 4 mm, Höchstbelastung: 0,25 KN Max. Spannbereich: 270 mm, es ist ein Drahtüberstand von min. 15 mm einzuhalten	100 Stück	0,48 €/St.
2	cliq-15-MR	Tragprofil Höhe: 38 mm, Breite: 15 mm, Länge: 3000 mm, Sichtseite: weiß	20 Stück	3,29 €/m
3	cliq-15-CT	Verbindungsprofil kurz, gekröpft Höhe: 38 mm, Breite: 15 mm Länge: 300 mm, Sichtseite: weiß Länge: 600 mm, Sichtseite: weiß	60 Stück 60 Stück	1,86 €/St. 3,29 €/m
4	cliq-15-CT	Verbindungsprofil lang, gekröpft Höhe: 38 mm, Breite: 15 mm Länge: 1200 mm, Sichtseite: weiß	60 Stück	3,29 €/m
5	50/15G	Stufenwandprofil Höhe: 33 mm, Sichtbreite: 15 mm, Gesamtbreite: 30 mm Länge: 3050 mm, Sichtseite: weiß	35 Stück	3,93 €/m
	42/15	Contura-Füllstück, Höhe: 8 mm, Breite: 15 mm, Gesamtbreite: 24 mm, weiß	100 Stück	0,34 €/St.



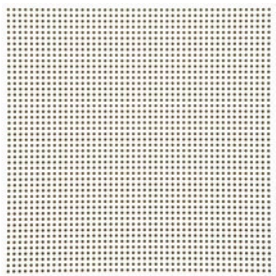
Kommt auf den Punkt

Pix

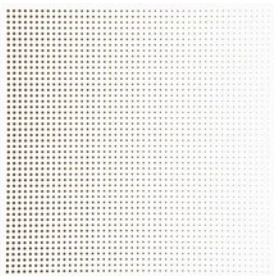
Pix ermöglicht eine völlig neue Akzentuierung der Akustikdecke. In Kombination mit unserer vlieskaschierten Deckenplatte Sinfonia lassen sich immer wieder neue Deckenbilder erzeugen sowie Raumzonierungen betonen. Ein einmal gewähltes Muster lässt sich jederzeit neu zusammenstellen, denn jede Deckenplatte ist entnehmbar. Die Punkte lassen sich farblich anpassen – ideal für kreative Innenraumkonzepte mit hohem Individualisierungsgrad. Viel Spaß beim kreativen Deckenpixeln!



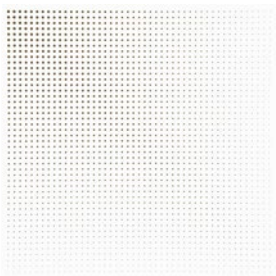
Pix



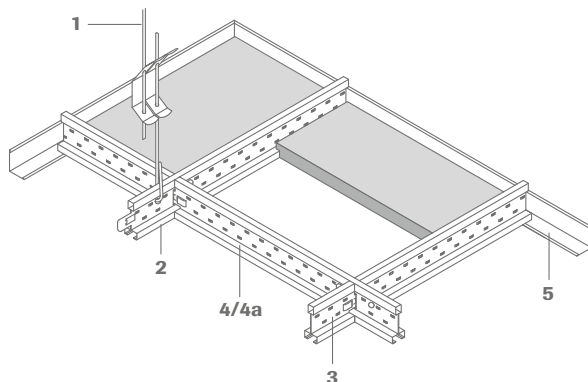
Pix 1



Pix 2



Pix 3



Pix – Mineralplatten

Lk/Sk

15b

	Länge	Breite	Dicke	Teile-Nr.	VPE/Paket	α_w /NRC	Preis	L.-Kat.
Pix 1	600 mm	600 mm	15 mm	00068140	10	0,85	73,70 €/m²	X
	1200 mm	600 mm	15 mm	00075027	10	0,85	73,70 €/m²	X
Pix 2	600 mm	600 mm	15 mm	00068144	10	0,85	73,70 €/m²	X
Pix 3	600 mm	600 mm	15 mm	00068146	10	0,85	73,70 €/m²	X

Für Auftragsmengen unter 100 m² fallen 250,00 € Rüstkosten an. Bei Auftragsmengen von 100 - 250 m² betragen die Rüstkosten 195,00 €.



S 15b OWAline – Deckenkonstruktion

	Bestell-Nr.	Bezeichnung/Abmessungen/Oberfläche	VPE/Paket	Preis
1	12/30/2	Schnellabhängiger mit Doppelspannfeder Durchmesser: 4 mm, Höchstbelastung: 0,25 KN Max. Spannbereich: 270 mm, es ist ein Drahtüberstand von min. 15 mm einzuhalten	100 Stück	0,48 €/St.
2	3500	Tragprofil Höhe: 38 mm, Breite: 14,3 mm, Länge: 3000 mm, Stanzung: 600 mm Außenseite: weiß, Schattennut: weiß	20 Stück	4,73 €/m
2	3501	Tragprofil Höhe: 38 mm, Breite: 14,3 mm, Länge: 3600 mm, Stanzung: 1200 mm Außenseite: weiß, Schattennut: weiß	20 Stück	4,73 €/m
3	3512*	Verbindungsprofil Höhe: 38 mm, Breite: 14,3 mm, Länge: 600 mm Außenseite: weiß, Schattennut: weiß	60 Stück	4,73 €/m
4	3514*	Verbindungsprofil Höhe: 38 mm, Breite: 14,3 mm, Länge: 1200 mm Außenseite: weiß, Schattennut: weiß, mit mittlerer Stanzung	60 Stück	4,73 €/m
4a	3524*	Verbindungsprofil Höhe: 38 mm, Breite: 14,3 mm, Länge: 1200 mm Außenseite: weiß, Schattennut: weiß, ohne mittige Stanzung	60 Stück	4,73 €/m
5	51/32G	Wandprofil Höhe: 32 mm, Breite: 19 mm, Länge: 3000 mm, Sichtseite: weiß	30 Stück	2,24 €/m
5	1456	Wandprofil Höhe: 32 mm, Breite: 15 mm, Länge: 3000 mm, Aufkantung: 7,5 mm, Sichtseite: weiß	10 Stück	1,88 €/m

kombinierbar mit OWAlight, Seite 21

* Bei Verwendung des Wandwinkels Nr. 1456 und wenn eine zusätzliche Abhängung nicht möglich ist, empfehlen wir die Verbindungsprofile Nr. 3512/3514 mit 625/1250 mm zu verwenden. Diese können bauseits gekürzt, ausgeklingt und auf das Wandprofil Nr. 1456 aufgelegt werden.

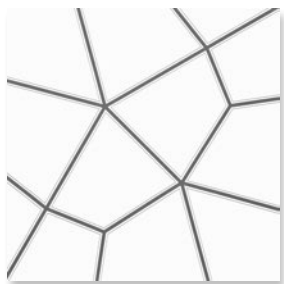


Die Faszination des Ornamentalen

Oriental

Quadratische Platten – doch keine Spur rechteckig! Oriental löst das regelmäßige Raster der Deckenunterkonstruktion auf und lässt dieses optisch verschwinden. Damit können Sie frei entworfene Räume mit Akustik-Deckensystemen belegen, ohne sich den Zwängen rechteckiger, schachbrettartiger Muster zu unterwerfen. Eine Aufsehen erregende Platte für Kreative mit Mut für das Außergewöhnliche.

Oriental



600 x 600 mm

Oriental – Mineralplatten

Lk/Sk

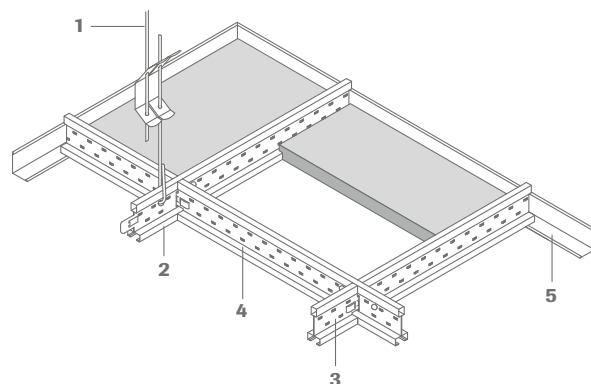
15b

Länge	Breite	Dicke	Teile-Nr.	VPE/Paket	α_w /NRC	Preis	L-Kat
600 mm	600 mm	15 mm	00068148	10	0,85	73,70 €/m²	X

Für Auftragsmengen unter 100 m² fallen 250,00 € Rüstkosten an. Bei Auftragsmengen von 100 - 250 m² betragen die Rüstkosten 195,00 €.



S 15b OWAline – Deckenkonstruktion



	Bestell-Nr.	Bezeichnung/Abmessungen/Oberfläche	VPE/Paket	Preis
1	12/30/2	Schnellabhängiger mit Doppelspannfeder Durchmesser: 4 mm, Höchstbelastung: 0,25 KN Max. Spannbereich: 270 mm, es ist ein Drahtüberstand von min. 15 mm einzuhalten	100 Stück	0,48 €/St.
2	3500	Tragprofil Höhe: 38 mm, Breite: 14,3 mm, Länge: 3000 mm, Stanzung: 600 mm Außenseite: weiß, Schattennut: weiß	20 Stück	4,73 €/m
2	3501	Tragprofil Höhe: 38 mm, Breite: 14,3 mm, Länge: 3600 mm, Stanzung: 1200 mm Außenseite: weiß, Schattennut: weiß	20 Stück	4,73 €/m
3	3512*	Verbindungsprofil Höhe: 38 mm, Breite: 14,3 mm, Länge: 600 mm Außenseite: weiß, Schattennut: weiß	60 Stück	4,73 €/m
4	3514*	Verbindungsprofil Höhe: 38 mm, Breite: 14,3 mm, Länge: 1200 mm Außenseite: weiß, Schattennut: weiß, mit mittlerer Stanzung	60 Stück	4,73 €/m
5	51/32G	Wandprofil Höhe: 32 mm, Breite: 19 mm, Länge: 3000 mm, Sichtseite: weiß	30 Stück	2,24 €/m
5	1456	Wandprofil Höhe: 32 mm, Breite: 15 mm, Länge: 3000 mm, Aufkantung: 7,5 mm, Sichtseite: weiß	10 Stück	1,88 €/m

kombinierbar mit OWAlight, Seite 21

* Bei Verwendung des Wandwinkel Nr. 1456 und wenn eine zusätzliche Abhängung nicht möglich ist, empfehlen wir die Verbindungsprofile Nr. 3512/3514 mit 625/1250 mm zu verwenden. Diese können bauseits gekürzt, ausgeklingt und auf das Wandprofil Nr. 1456 aufgelegt werden.



Die Revolution der Deckengestaltung

Trapeze

Bewegung, Dynamik, Akustik, Licht – das ist Trapeze. Eine neue Deckenplatte, die die Deckengestaltung revolutioniert. Erst in der Fläche offenbart sich ihre Wirkung. Ein lebendiges Deckenbild „step by step“ von einer Diagonale zur nächsten. Der rechte Winkel scheint vergessen. Mit Trapeze entstehen noch nie da gewesene dynamisch wirkende Strukturen, die mit den passenden Lichtelementen zu wahren Blickfängern werden.

Trapeze



Trapeze 1



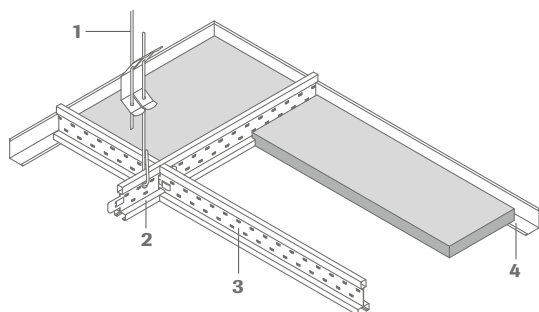
Trapeze 2



Trapeze 4



Trapeze LED



Trapeze – Mineralplatten

Lk/Sk 15b Lk 10

	Länge	Breite	Dicke	Teile-Nr.	VPE/Paket	α_w /NRC	Preis	L.-Kat.
Trapeze 1	1200 mm	400/200 mm	20 mm	00068150	16	0,85	67,65 €/m²	X

Lk/Sk 15b

	Länge	Breite	Dicke	Teile-Nr.	VPE/Paket	α_w /NRC	Preis	L.-Kat.
Trapeze 2	1200 mm	600 mm	20 mm	00068151	8	0,85	67,65 €/m²	X
Trapeze 4	1200 mm	600 mm	20 mm	00070416	8	0,85	67,65 €/m²	X
Sinfonia	1200 mm	600 mm	15 mm	00075025	10	0,85	25,30 €/m²	X

Trapeze LED – Einbauleuchte

	Länge	Breite	Höhe	Schutzart	Leistung	Vorschaltgerät	Teile-Nr.	VPE/Paket	Preis	L.-Kat.
Trapeze LED A satiniert	1200 mm	400/200 mm	103 mm	IP 20	35 W	LED-Treiber	00079770	1	532,20 €/St.	X
Trapeze LED A satiniert – Notleuchte	1200 mm	400/200 mm	134 mm	IP 20	38 W	LED-Treiber	00079772	1	632,10 €/St.	X
Trapeze LED A mikroprismatisch	1200 mm	400/200 mm	103 mm	IP 20	35 W	LED-Treiber	00079771	1	537,27 €/St.	X

Alle Trapeze LED A Leuchten: Lichtfarbe 4000 K, neutralweiß, inkl. Leuchtmittel, mit sichtbaren Rahmen, DALI-dimmbar.
Siehe Druckschrift 9630 Einbauleuchten.



S 15b OWAline – Deckenkonstruktion

	Bestell-Nr.	Bezeichnung/Abmessungen/Oberfläche	VPE/Paket	Preis
1	12/30/2	Schnellabhänger mit Doppelspannfeder Durchmesser: 4 mm, Höchstbelastung: 0,25 KN Max. Spannereich: 270 mm, es ist ein Drahtüberstand von min. 15 mm einzuhalten	100 Stück	0,48 €/St.
2	3500	Tragprofil Höhe: 38 mm, Breite: 14,3 mm, Länge: 3000 mm, Stanzung: 600 mm, Außenseite: weiß, Schattennut: weiß Schattennut: schwarz	20 Stück 20 Stück	4,73 €/m 4,73 €/m
3	3524*	Verbindungsprofil Höhe: 38 mm, Breite: 14,3 mm, Länge: 1200 mm, Außenseite: weiß, ohne mittige Stanzung Schattennut: weiß Schattennut: schwarz	60 Stück 60 Stück	4,73 €/m 5,08 €/m
4	51/32G	Wandprofil Höhe: 32 mm, Breite: 19 mm, Länge: 3000 mm, Sichtseite: weiß	30 Stück	2,24 €/m
4	1456	Wandprofil Höhe: 32 mm, Breite: 15 mm, Länge: 3000 mm, Aufkantung: 7,5 mm, Sichtseite: weiß	10 Stück	1,88 €/m
	37	L-Profil für Trapeze 1 Länge: 1250 mm, bauseits kürzen	50 Stück	1,98 €/m

kombinierbar mit OWAlight, Seite 21 | * Bei Verwendung des Wandwinkel Nr. 1456 und wenn eine zusätzliche Abhängung nicht möglich ist, empfehlen wir die Verbindungsprofile Nr. 3512/3514 mit 625/1250 mm zu verwenden. Diese können bauseits gekürzt, ausgeklingt und auf das Wandprofil Nr. 1456 aufgelegt werden.



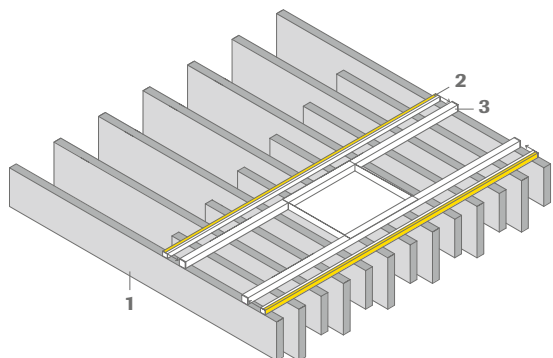
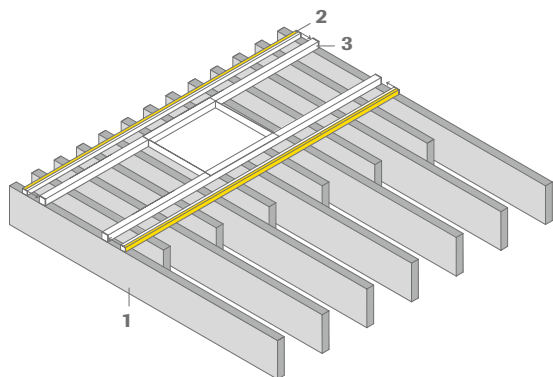
In aller Offenheit

Square

Lamellen in neuer Form – zusammengestellt in einem quadratischen Deckensegel, in dessen Untersicht ein Trapez entsteht. Möglich wird das durch unterschiedliche Höhen und Längen. Kombiniert man mehrere Deckensegel miteinander, so entstehen lebendige Deckenwelten. Square optimiert die Akustik dort, wo sich geschlossene abgehängte Deckenflächen nicht installieren lassen, z. B. in Bestandsgebäuden oder unter bauteilaktivierten Decken. Ausgestattet mit dem Lichtpaket Square LED stripes wird Square auch nachts gut in Szene gesetzt.



Square



1 Square – Lamellenplattenpaket

Lk / Sk **3**

Länge	Höhe	Dicke	Inhalt/Paket	α_w /NRC	Teile-Nr.	Paketpreis	L.-Kat
1200 mm	150 mm	30 mm	7				
830 mm	200 mm	30 mm	1				
780 mm	200 mm	30 mm	1				
730 mm	200 mm	30 mm	1	0,65	00069106	666,70 €	X
675 mm	200 mm	30 mm	1				
620 mm	200 mm	30 mm	1				
570 mm	200 mm	30 mm	1				

Paketinhalt: 7 Stück, Länge: 1200 mm, je 1 Stück pro kurze Längen, Gesamtanzahl Lamellenplatten je Paket: 13 Stück, Plattenoberfläche Sinfonia

2 Square LED – Lichtpaket Square – optional

Länge	Breite	Höhe	Schutzart	Leistung	Lichtfarbe	Vorschaltgerät	Teile-Nr.	VPE/Paket	Preis	L.-Kat.
1160 mm	26 mm	24 mm	IP 20	12 W/m	4000 K	LED-Treiber	00080983	1	146,68 €/St.	X
1160 mm	26 mm	24 mm	IP 20	14,4 W/m	RGB*	LED-Treiber	00080984	1	220,15 €/St.	X
Netzteil (Trafo) für LED Lichtpaket neutralweiß (4000 K) + RGB (1 Trafo pro Lichtpaket)							00081767	1	76,69 €/St.	X
RGB-Steuerung (MASTER) inkl. Fernbedienung							00077303	1	86,48 €/St.	X
RGB-Repeater (SLAVE) (nur bei Parallelschaltung)							00077301	1	86,48 €/St.	X
RGB-Fernbedienung (optional)							00080982	1	27,04 €/St.	X

Paket enthält: 2 Stück LED-Schienen, inkl. erforderlicher Verkabelung, 4 Stück Befestigungsclips.

* Für eine Parallelschaltung der RGB-Lichtpakete wird für das 1. Lichtpaket 1 Stück RGB-Steuerung (MASTER) benötigt. Die restlichen Lichtpakete werden entsprechend der Anzahl der Lichtpakete mit RGB-Repeater (SLAVE) parallel geschaltet. Siehe Druckschrift 9630 Einbauleuchten.

Die LED-Schienen (2) werden über die mitgelieferten Befestigungsclips an den Quadratrohren des Square-Konstruktionspakets (3) befestigt. Die konfektionierte Verkabelung wird seitlich über das Quadratrohr eingefädelt und mit dem Trafo verbunden. Der Trafo wird auf den Steg der Abhängekonstruktion (3) der Square aufgelegt. Anschluss an die Stromversorgung erfolgt durch eine Elektrofachfirma.

3 Square – Konstruktionspaket

Bezeichnung/Abmessungen/Oberfläche	Inhalt/Paket	Teile-Nr.	Paketpreis	L.-Kat.
Quadratrohr 25 x 25 x 2,0 mm, Länge: ca. 1220 mm, Farbe: weiß, mit Verbindungssteg fertig konfektioniert	2 Stück			
Verbindungssteg 305 x 200 x 1,0 mm, weiß	1 Stück			
Distanzhülse M6 x 25 mm, weiß, für Direktmontage	4 Stück			
Fixierstopfen, Ø 11,6 mm, weiß, für Schlüssellochbohrungen der Quadratrohre	26 Stück	00079587	193,55 €	X
Gewindehülse M6 x 30 mm, für abgehängte Montage	4 Stück			
M6 x 15 mm, verzinkt, für abgehängte Montage	4 Stück			

Siehe Druckschrift 1964 Deckensegel.



Die akustische Wolke am Deckenhimmel

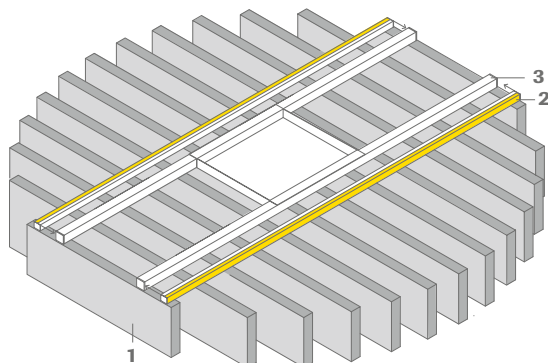
Cloud

Lamellen kombiniert zu einer einfachen, runden Form. Ein Deckensegel wie eine Wolke. In Addition, höhenversetzt, die Lamellen sich gegenseitig durchdringend, entstehen attraktive, optische Effekte. Lebendige Deckengestaltung unter bauteil-aktivierten Decken und das bei gleichzeitiger akustischer Optimierung. Ein optionales Licht bringt die Cloud zum Leuchten.

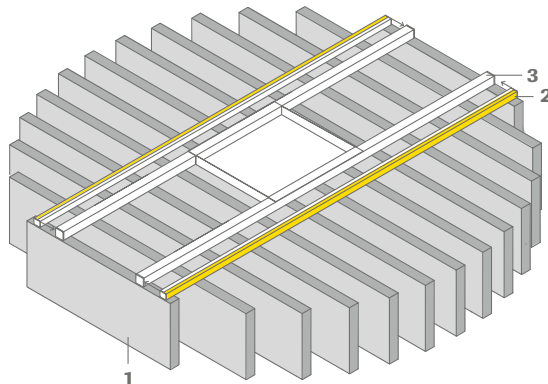


Cloud

Cloud 150



Cloud 200



1 Cloud 150 | Cloud 200 – Lamellenplattenpaket

Lk/Sk **3**

Länge	Höhe	Dicke	Inhalt/Paket	α_w /NRC	Teile-Nr.	Paketpreis	L.-Kat
1295 mm	150 mm 200 mm	30 mm	1	0,65	00069107 (150 mm)	618,30 €	X
1280 mm	150 mm 200 mm	30 mm	2				
1230 mm	150 mm 200 mm	30 mm	2				
1150 mm	150 mm 200 mm	30 mm	2				
1020 mm	150 mm 200 mm	30 mm	2				
825 mm	150 mm 200 mm	30 mm	2				
500 mm	150 mm 200 mm	30 mm	2		00069108 (200 mm)		

Gesamtanzahl Lamellenplatten je Paket: 13 Stück, Plattenoberfläche Sinfonia

2 Cloud LED – Lichtpaket Cloud – optional

Länge	Breite	Höhe	Schutzart	Leistung	Lichtfarbe	Vorschaltgerät	Teile-Nr.	VPE/Paket	Preis	L.-Kat.
1160 mm	26 mm	24 mm	IP 20	12 W/m	4000 K	LED-Treiber	00080983	1	146,68 €/St.	X
1160 mm	26 mm	24 mm	IP 20	14,4 W/m	RGB*	LED-Treiber	00080984	1	220,15 €/St.	X
Netzteil (Trafo) für LED Lichtpaket neutralweiß (4000 K) + RGB (1 Trafo pro Lichtpaket)							00081767	1	76,69 €/St.	X
RGB-Steuerung (MASTER) inkl. Fernbedienung							00077303	1	86,48 €/St.	X
RGB-Repeater (SLAVE) (nur bei Parallelschaltung)							00077301	1	86,48 €/St.	X
RGB-Fernbedienung (optional)							00080982	1	27,04 €/St.	X

Paket enthält: 2 Stück LED-Schienen, inkl. erforderlicher Verkabelung, 4 Stück Befestigungsclips.

* Für eine Parallelschaltung der RGB-Lichtpakete wird für das 1. Lichtpaket 1 Stück RGB-Steuerung (MASTER) benötigt. Die restlichen Lichtpakete werden entsprechend der Anzahl der Lichtpakete mit RGB-Repeater (SLAVE) parallel geschaltet. Siehe Druckschrift 9630 Einbauleuchten.

Die LED-Schienen (2) werden über die mitgelieferten Befestigungsclips an den Quadratrohren des Cloud-Konstruktionspakets (3) befestigt. Die konfektionierte Verkabelung wird seitlich über das Quadratrohr eingefädelt und mit dem Trafo verbunden. Der Trafo wird auf den Steg der Abhängekonstruktion (3) der Cloud aufgelegt. Anschluss an die Stromversorgung erfolgt durch eine Elektrofachfirma.

3 Cloud – Konstruktionspaket

Bezeichnung/Abmessungen/Oberfläche	Inhalt/Paket	Teile-Nr.	Paketpreis	L.-Kat.
Quadratrohr 25 x 25 x 2,0 mm, Länge: ca. 1220 mm, Farbe: weiß, mit Verbindungssteg fertig konfektioniert	2 Stück	00079587	193,55 €	X
Verbindungssteg 305 x 200 x 1,0 mm, weiß	1 Stück			
Distanzhülse M6 x 25 mm, weiß für Direktmontage	4 Stück			
Fixierstopfen, Ø 11,6 mm, weiß, für Schlüssellochbohrungen der Quadratrohre	26 Stück			
Gewindehülse M6 x 30 mm, für abgehängte Montage	4 Stück			
M6 x 15 mm, verzinkt, für abgehängte Montage	4 Stück			

Siehe Druckschrift 1964 Deckensegel.



reddot design award
best of the best 2018



中国好设计
China Good Design
WINNER 2018



b d 2018
i ausgesucht!



Klassische Formgebung – individuelle Gestaltungsfreiheit

Corpus

Stilistisch einzigartig, funktional mit einer enormen Spannweite und einem enormen Maß an Gestaltungsfreiheit – das sind die Hauptkennzeichen der OWAconsult collection. Corpus gelingt es dabei, diese Freiheit noch weiter auszudehnen. Module mit einer feinen, weißen, vlieskaschierten Oberfläche vereinen avantgardistische Freiheiten mit klassischer Formgebung und verleihen jedem Raum einen beeindruckenden Charakter. Hinzu kommen die hervorragenden Absorptionseigenschaften der Einzelelemente, die gerade auch im Verbund für eine beispielhafte Raumakustik sorgen.

Corpus



Corpus

	Länge	Breite	Höhe	Dicke	Sichtseiten	α_w /NRC	Teile-Nr.	Preis/Stück	L.-Kat.
Corpus S1	520 mm	520 mm	150 mm	40 mm	vlieskaschiert, weiß	1,00 / 1,00	00074869	238,70 €	X
Corpus S2	520 mm	520 mm	300 mm	40 mm	vlieskaschiert, weiß	1,00 / 1,00	00074870	294,35 €	X
Corpus M1	1120 mm	520 mm	150 mm	40 mm	vlieskaschiert, weiß	1,00 / 1,00	00074871	294,35 €	X
Corpus M2	1120 mm	520 mm	300 mm	40 mm	vlieskaschiert, weiß	1,00 / 1,00	00074872	325,25 €	X
Corpus L1	1120 mm	1120 mm	150 mm	40 mm	vlieskaschiert, weiß	1,00 / 1,00	00074873	325,25 €	X
Corpus L2	1120 mm	1120 mm	300 mm	40 mm	vlieskaschiert, weiß	1,00 / 1,00	00074874	406,05 €	X
Corpus XL1	1120 mm	1720 mm	150 mm	40 mm	vlieskaschiert, weiß	1,00 / 1,00	00074875	484,85 €	X
Corpus XL2	1120 mm	1720 mm	300 mm	40 mm	vlieskaschiert, weiß	1,00 / 1,00	00074876	567,40 €	X
Corpus XXL1	1120 mm	2320 mm	150 mm	40 mm	vlieskaschiert, weiß	1,00 / 1,00	00074877	608,05 €	X
Corpus XXL2	1120 mm	2320 mm	300 mm	40 mm	vlieskaschiert, weiß	1,00 / 1,00	00074878	684,20 €	X

Verpackungseinheit für alle Segel: 1 Stück pro Paket

LED-Leuchte-Gesamtpakete

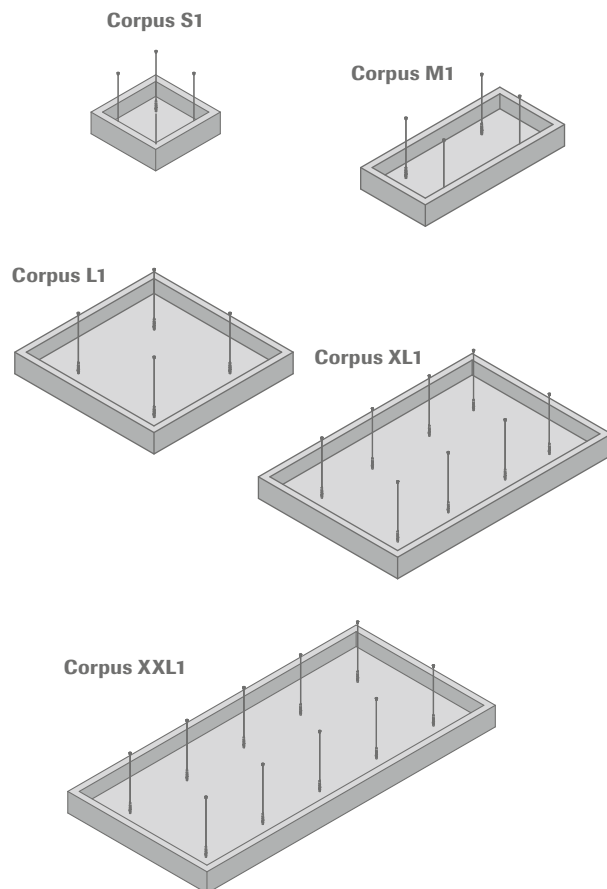
	Länge	Breite	Höhe	Lichtfarbe	Schutzart	Vorschaltgerät	Teile-Nr.	Preis/Stück	L.-Kat.
Corpus Q1*	520 mm	520 mm	150 mm	4000 K	IP 20	LED-Treiber	00079698	auf Anfrage	X
LED-Panel	520 mm	520 mm	25 mm	4000 K		LED-Treiber	00079615	490,79 €	X
Q1 Diffusor	520 mm	520 mm	150 mm				00079259	258,78 €	X
Abhängeset	Set besteht aus Drahtseil, Länge 1500 mm, Seilversteller mit Sicherheitshaken, Deckenbefestiger M6						00080477	44,13€	X
Corpus Q2*	520 mm	520 mm	300 mm	4000 K	IP 20	LED-Treiber	00079699	auf Anfrage	X
LED-Panel	520 mm	520 mm	25 mm	4000 K		LED-Treiber	00079615	490,79 €	X
Q2 Diffusor	520 mm	520 mm	300 mm				00079260	286,32 €	X
Abhängeset	Set besteht aus Drahtseil, Länge 1500 mm, Seilversteller mit Sicherheitshaken, Deckenbefestiger M6						00080477	44,13€	X
Corpus Q1*	520 mm	520 mm	150 mm	tunable white	IP 20	LED-Treiber	00079700	auf Anfrage	X
LED-Panel	520 mm	520 mm	25 mm	tunable white		LED-Treiber	00079258	809,74 €	X
Q1 Diffusor	520 mm	520 mm	150 mm				00079259	258,78 €	X
Abhängeset	Set besteht aus Drahtseil, Länge 1500 mm, Seilversteller mit Sicherheitshaken, Deckenbefestiger M6						00080477	44,13€	X
Corpus Q2*	520 mm	520 mm	300 mm	tunable white	IP 20	LED-Treiber	00079701	auf Anfrage	X
LED-Panel	520 mm	520 mm	25 mm	tunable white		LED-Treiber	00079258	809,74 €	X
Q2 Diffusor	520 mm	520 mm	300 mm				00079260	286,32 €	X
Abhängeset	Set besteht aus Drahtseil, Länge 1500 mm, Seilversteller mit Sicherheitshaken, Deckenbefestiger M6						00080477	44,13€	X

* bestehend aus LED Panel, Diffusor und Abhängeset. LED Panel, Diffusoren und Abhängesets müssen nicht separat bestellt werden, sondern sind im Lieferumfang der jeweiligen Teilenummer der Corpus Gesamtpakete enthalten. Siehe Druckschrift 9630 Einbauleuchten.

Montageset für Deckenmontage

Bezeichnung/Abmessungen	Teile-Nr.
Corpus S1	
Corpus S2	
Corpus M1	Montageset enthält 4 Stück Seilsets bestehend aus Drahtseil, Länge 1500 mm, Stockschraube mit Seil-Schnellversteller, Deckenbefestiger mit Innengewinde M6, je Deckensegel 1 Stück erforderlich
Corpus M2	
Corpus L1	
Corpus L2	
Corpus XL1	2 x Montageset enthält jeweils 4 Stück Seilsets bestehend aus Drahtseil, Länge 1500 mm, Stockschraube mit Seil-Schnellversteller, Deckenbefestiger mit Innengewinde M6, je Deckensegel 1 Stück erforderlich
Corpus XL2	
Corpus XXL1	1 x Montageset Nr. 00082764 und 1 x Montageset Nr. 00082763. Montagesets enthalten 4 bzw. 6 Stück Seilsets bestehend aus Drahtseil, Länge 1500 mm, Stockschraube mit Seil-Schnellversteller, Deckenbefestiger mit Innengewinde M6, je Deckensegel 1 Stück erforderlich
Corpus XXL2	

Pro Deckensegel die jeweiligen Montagesets dazu bestellen. Montagesets sind im Preis enthalten. | Siehe Druckschrift 1964 Deckensegel.



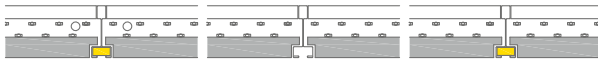


Die Kunst der Lichtfuge

OWAlight

OWAlight ergänzt das Deckensystem S 15b OWAline um eine integrierbare LED-Lichtschiene. Vorteile: edler, dezenter Look bei hoher Lichtleistung und geringem Energieverbrauch. OWAlight gibt es in den Längen 600 mm und 1200 mm. Die Lichtschiene wird wie die systemkonformen Verbindungsprofile einfach in das Deckenraster eingebaut und ist steckerfertig konfektioniert. Ausgeschaltet ist sie im Deckenraster nicht als Lichtschiene erkennbar und stört somit nicht das Gesamterscheinungsbild der Decke.

OWAlight



OWAlight – LED-Lichtschiene für S 15b OWAline

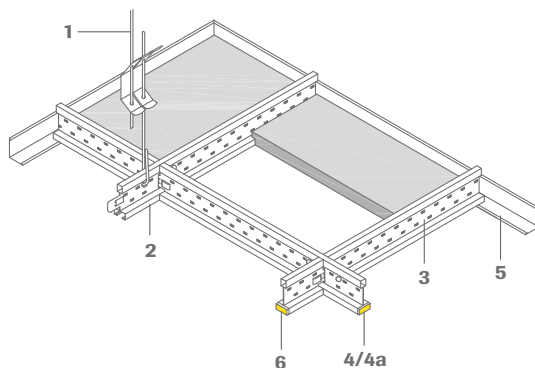
Bezeichnung/Abmessungen/Oberfläche	Teile-Nr.	VPE/Paket	Preis/St.	L.-Kat.
6 OWAlight 1 LED-Lichtschiene, Verbindungsprofil, Länge: 600 mm, Höhe: 38 mm, Breite: 14,3 mm, Außenseite weiß, Innenseite: LED-Lichtband über eine Länge von 600 mm, Schiene steckerfertig konfektioniert, Kabellänge 2000 mm	00072860	1	103,75 €	X
4 OWAlight 2 LED-Lichtschiene, Verbindungsprofil, Länge: 1200 mm, Höhe: 38 mm, Breite: 14,3 mm, Außenseite weiß, mit mittiger Stanzung, Innenseite: LED-Lichtband über eine Länge von 600 mm, Schiene steckerfertig konfektioniert, Kabellänge 2000 mm	00072861	1	107,49 €	X
4 OWAlight 3 LED-Lichtschiene, Verbindungsprofil, Länge: 1200 mm, Höhe: 38 mm, Breite: 14,3 mm, Außenseite weiß, mit mittiger Stanzung, Innenseite: LED-Lichtband über eine Länge von 1200 mm, Schiene steckerfertig konfektioniert, Kabellänge 2000 mm	00072862	1	193,87 €	X
4a OWAlight 3a LED-Lichtschiene, Verbindungsprofil, Länge: 1200 mm, Höhe: 38 mm, Breite: 14,3 mm, Außenseite weiß, ohne mittige Stanzung, Innenseite: LED-Lichtband über eine Länge von 1200 mm, Schiene steckerfertig konfektioniert, Kabellänge 2000 mm	00072863	1	193,87 €	X
Transformator 100 W, DALI dimmbar	00076338	1	95,54 €	X
Transformator 240 W, DALI dimmbar	00076339	1	129,63 €	X
Mehrfachstecker 6-fach	00076182	1	23,20 €	X
Verlängerungskabel mit Stecker und Buchse, Länge: 2000 mm	00070521	1	19,41 €	X

Die OWAlight-Lichtschiene werden anstelle der Verbindungsprofile Nr. 3514/Nr. 3524 und/oder Nr. 3512 in das System S 15b OWAline eingebaut. Somit lassen sich im Deckenraster quadratische oder rechteckige Lichtrahmen erzeugen. Es können auch einzelne Schienen parallel oder parallel versetzt eingebaut werden. Die Lichtschienen sind steckerfertig konfektioniert und über die Mehrfachstecker mit dem Transformator einfach zu verbinden. OWAconsult erstellt Lichtberechnungen und Verlegepläne für OWAlight unter Angabe der erforderlichen Komponenten. Lichtfarbe in neutralweiß (4000 K). Siehe Druckschrift 9630 Einbauleuchten.

Hinweis: OWAlight-Schienen sind nur mit den Trag- und Verbindungsschienen des Systems S 15b OWAline mit den Bestellnummern 3500, 3512, 3514 und 3524 kombinierbar. Bitte bei der Bestellung immer unten angegebene Deckenkonstruktion mitbestellen. Der Einbau von OWAlight in bereits bestehende S 15b CONSULT Decken ist mit der Beratungsabteilung OWAconsult zu klären. Siehe Druckschrift 1022 S 15b OWAline.



S 15b OWAline – Deckenkonstruktion



Bestell-Nr.	Bezeichnung/Abmessungen/Oberfläche	VPE/Paket	Preis
1 12/30/2	Schnellabhängiger mit Doppelspannfeder, Durchmesser: 4 mm, Höchstbelastung: 0,25 KN, max. Spannbereich: 270 mm, es ist ein Drahtüberstand von min. 15 mm einzuhalten	100 Stück	0,48 €/St.
2 3500	Tragprofil, Höhe: 38 mm, Breite: 14,3 mm, Länge: 3000 mm, Stanzung: 600 mm Außenseite: weiß, Schattennut: weiß	20 Stück	4,73 €/m
2 3501	Tragprofil, Höhe: 38 mm, Breite: 14,3 mm, Länge: 3600 mm, Stanzung: 1200 mm Außenseite: weiß, Schattennut: weiß	20 Stück	4,73 €/m
3 3512	Verbindungsprofil, Höhe: 38 mm, Breite: 14,3 mm, Länge: 600 mm, Außenseite: weiß, Schattennut: weiß	60 Stück	4,73 €/m
3 3514	Verbindungsprofil, Höhe: 38 mm, Breite: 14,3 mm, Länge: 1200 mm Außenseite: weiß, Schattennut: weiß, mit mittiger Stanzung	60 Stück	4,73 €/m
3 3524	Verbindungsprofil, Höhe: 38 mm, Breite: 14,3 mm, Länge: 1200 mm Außenseite: weiß, Schattennut: weiß, ohne mittige Stanzung	60 Stück	4,73 €/m
5 51/32G	Wandprofil, Höhe: 32 mm, Breite: 19 mm, Länge: 3000 mm, Sichtseite: weiß	30 Stück	2,24 €/m
5 1456	Wandprofil, Höhe: 32 mm, Breite: 15 mm, Länge: 3000 mm, Aufkantung: 7,5 mm, Sichtseite: weiß	10 Stück	1,88 €/m

IC 0 2
N I C 0
A W A 1
R D S 8

INNOVATIVE
ARCHITECTURE

best of best





Aufsehen erregend innovativ

OWAconsult collection

Neben den zusammen mit Hadi Teherani entwickelten Modullösungen baut OWAconsult auch die Palette der Deckenplattensysteme ständig weiter aus. In unserem Team aus Architekten, Akustikern und Designern entstehen Lösungen, die Akustik, Design und Funktionalität miteinander verbinden. Schlagen Sie ein neues Kapitel zum Thema Raumdecken-Design auf!



Accept no limits!

OWAplan

Akustik, Brandschutz und Design vereinigt in einem Deckensystem: S 7 OWAplan. Ob in Restaurants, Foyers, Museen, Galerien, Schulen, Einkaufspassagen, Hotels oder im privaten Wohnbereich, OWAplan macht überall eine gute Figur und sorgt für eine angenehme Raumakustik. Feine bis sehr feine Putzstrukturen in weiß oder farbig verleihen der Decke eine klare Eleganz. Natürlich mit Baustoffklassifizierung „nicht brennbar“ nach EN 13501-1, damit auch in Fluren und öffentlichen Gebäuden nichts anbrennt. OWAplan. Accept no limits!

OWAplan



Putzbeschichtung
OWAplan S (weiß),
OWAplan XS (weiß)
oder OWAplan color

Akustikvlies

Putzträgerplatte

Weitere wichtige Informationen und Details zur Montage dieses Deckensystems enthalten die OWAplan Verarbeitungsrichtlinie Druckschrift 1031 OWAplan, die Sie bei OWAconsult anfordern können.

OWAplan – Mineralplatten

Lk/Sk **3**

	Länge	Breite	Dicke	Teile-Nr.	VPE/Paket	α_w /NRC*	Preis	L-Kat
OWAplan ⁹⁰	2400 mm	1200 mm	25 mm	00085562	4	0,90/0,90	63,00 €/m²	X
OWAplan ⁷⁰	2400 mm	1200 mm	20 mm	00085565	5	0,65/0,70	50,35 €/m²	X

* Die Absorptionseigenschaften beziehen sich auf OWAplan S, weiß und OWAplan XS, weiß und sind abhängig von der verwendeten Mineralplatte. OWAplan color kann zu einer minimalen Reduzierung der Absorptionseigenschaften in Abhängigkeit des jeweiligen Farbtons führen. Für weitere Informationen wenden Sie sich bitte an unseren Kundenservice.

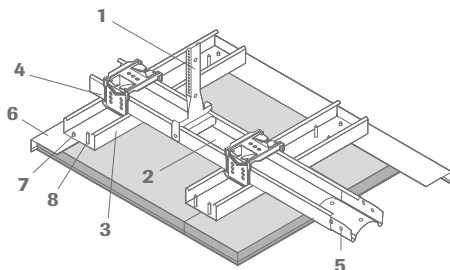
OWAplan Putzsysteme

	Bestell-Nr.	Bezeichnung	Teile-Nr.	VPE/Einheit	Inhalt	Preis	L-Kat
OWAplan S	2017	OWAplan S Putz, weiß, pastös	00076762	Eimer	15 kg	199,71 €/Eimer	C
OWAplan XS	2018	OWAplan XS Putz, weiß, Pulvermaterial	00076763	Eimer	7,5 kg	379,59 €/Eimer	C
OWAplan color	2025	OWAplan color Putz, pastös, nach RAL- oder NCS-1950-Farbtöne	auf Anfrage	Eimer	15 kg	380,00 €/Eimer	X
Zubehör für Putzsysteme	2016	OWAplan Tape	00084276	Rolle	90 m	21,16 €/Rolle	C
	2015	OWAplan Filler, Pulvermaterial	00076760	Eimer	7,5 kg	142,85 €/Eimer	C



S 7 Deckenkonstruktion

	Bestell-Nr.	Bezeichnung/Abmessungen/Oberfläche	VPE/Paket	Preis
1	2001*1	Nonius-Abhänger-Unterteil für CD-Profil 60 x 27 mm, Länge: 130 mm, Höchstbelastung: 0,40 kN, verzinkt	100 Stück	0,98 €/St.
	76	Sicherungsstift für Nonius-Abhänger, Länge: ca. 70 mm, Dicke: 3 mm, verzinkt	100 Stück	0,16 €/St.
2	2003	CD-Profil 60 x 27 mm, Länge: 4000 mm, Tragrost Achsabstand 1000 mm	12 Stück	3,73 €/m
3	2003	CD-Profil 60 x 27 mm, Länge: 4000 mm, Plattenrost Achsabstand 400 mm	12 Stück	3,73 €/m
4	2004	Kreuzverbinder, Höhe: 40 mm, Breite: 60 mm, Tiefe: 45 mm, verzinkt	100 Stück	0,60 €/St.
5	2005	Längsverbinder, Höhe: 25 mm, Breite: 60 mm, Länge: 80 mm, verzinkt	100 Stück	0,40 €/St.
	2012	U-Hänger für Schrägmontage/als Direktabhänger passend zu Nr. 2003	100 Stück	0,55 €/St.
	2013	Nonius-Unterteil für Schrägmontage passend zu Nr. 2012	100 Stück	1,24 €/St.
6	51/22	Wandprofil für 20 mm OWAplan ⁷⁰ -Platten, Höhe: 50 mm, Breite: 22 mm, Dicke: 0,7 mm, Länge: 3000 mm, Sichseite: weiß	10 Stück	11,61 €/m
	51/27	Wandprofil für 25 mm OWAplan ⁹⁰ -Platten, Höhe: 52 mm, Breite: 27 mm, Dicke: 0,7 mm, Länge: 3000 mm, Sichseite: weiß	10 Stück	11,45 €/m
	51/22-O	Wandprofil gebogen, Säulenhalbring für 20 mm OWAplan ⁷⁰ -Platten	*2	*2
	51/27-O	Wandprofil gebogen, Säulenhalbring für 25 mm OWAplan ⁹⁰ -Platten	*2	*2
7	2024	Blechschrabe für Nr. 51/22 und Nr. 51/27	100 Stück	19,26 €/Paket
8	2019	Plattenschraube	500 Stück	55,55 €/Paket
	8031/9*3	Comfort-Revisionsklappe 340 x 340 mm (Außenmaß) für 20 mm OWAplan ⁷⁰ -Platten, ohne OWAplan-Platte	lose	272,71 €/St.
	8031/10*3	Comfort-Revisionsklappe 540 x 540 mm (Außenmaß) für 20 mm OWAplan ⁷⁰ -Platten, ohne OWAplan-Platte	lose	292,41 €/St.
	8031/11*3	Comfort-Revisionsklappe 340 x 340 mm (Außenmaß) für 25 mm OWAplan ⁹⁰ -Platten, ohne OWAplan-Platte	lose	313,34 €/St.
	8031/12*3	Comfort-Revisionsklappe 540 x 540 mm (Außenmaß) für 25 mm OWAplan ⁹⁰ -Platten, ohne OWAplan-Platte	lose	336,07 €/St.
	8069/6	Montagerahmen für OWAplan bestehend aus 2 Stück Rahmenteilen, Länge: 340 mm	lose	52,01 €/St.
	99/24	Plattenkleber für Revisionsklappe, 310 ml Kartusche	lose	10,17 €/St.



Materialvorgabe: Um sicherzustellen, dass die gegebenen Systemeigenschaften eingehalten werden können, sind die in der Preisliste angegebenen Materialien zu verwenden. Andernfalls erlischt der Gewährleistungsanspruch. | *1 Verlängerung Nr. 16/... siehe Zubehörliste Seite 54 | *2 siehe Druckschrift 9001 OWAlifetime collection Preisliste

*3 Achtung: zusätzliche Abhängung nötig (siehe Druckschrift 1031, Punkt 4.5)



Authentisch und progressiv

RAW

Die Produktlinie RAW, bestehend aus drei verschiedenen Oberflächenvarianten, ist eine neue Kreation des OWA Design Teams. Gemeinsam prägendes Merkmal ist die Ursprünglichkeit in der optischen Anmutung bei gleichzeitig hoher akustischer Leistungsfähigkeit. Besondere Veredelungsschritte bewahren das natürliche Erscheinungsbild der Mineralfaser und ermöglichen die Gestaltung von Räumen in einem völlig neuen, einzigartigen Industriedesign.

RAW



RAW structure



RAW grey



RAW clay

RAW structure

Lk/Sk **3**

Länge	Breite	Dicke	Teile-Nr.	VPE/Paket	α_w /NRC	Preis	L-Kat
2400 mm	1200 mm	20 mm	00083006	5	0,70/0,70	39,80 €/m²	C

RAW grey

Lk/Sk **3**

Länge	Breite	Dicke	Teile-Nr.	VPE/Paket	α_w /NRC	Preis	L-Kat
2400 mm	1200 mm	20 mm	00083001	5	0,90/0,90	49,70 €/m²	C

RAW clay

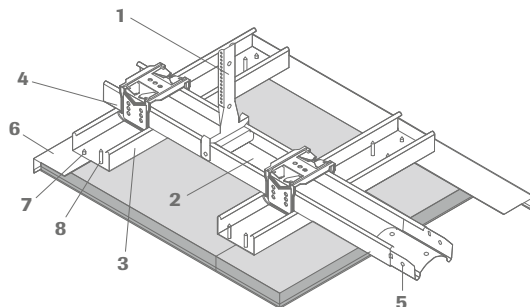
Lk/Sk **3**

Länge	Breite	Dicke	Teile-Nr.	VPE/Paket	α_w /NRC	Preis	L-Kat
2400 mm	1200 mm	20 mm	00082999	5	0,90/0,90	49,70 €/m²	C



S 7 Deckenkonstruktion

Bestell-Nr.	Bezeichnung/Abmessungen/Oberfläche	VPE/Paket	Preis
1 2001* ¹	Nonius-Abhänger-Unterteil für CD-Profil 60 x 27 mm, Länge: 130 mm, Höchstbelastung: 0,40 kN, verzinkt	100 Stück	0,98 €/St.
76	Sicherungsstift für Nonius-Abhänger, Länge: ca. 70 mm, Dicke: 3 mm, verzinkt	100 Stück	0,16 €/St.
2 2003	CD-Profil 60 x 27 mm, Länge: 4000 mm, Tragrost Achsabstand 1000 mm	12 Stück	3,73 €/m
3 2003	CD-Profil 60 x 27 mm, Länge: 4000 mm, Plattenrost Achsabstand 400 mm	12 Stück	3,73 €/m
4 2004	Kreuzverbinder, Höhe: 40 mm, Breite: 60 mm, Tiefe: 45 mm, verzinkt	100 Stück	0,60 €/St.
5 2005	Längsverbinder, Höhe: 25 mm, Breite: 60 mm, Länge: 80 mm, verzinkt	100 Stück	0,40 €/St.
2012	U-Hänger für Schrägmontage/als Direktabhänger passend zu Nr. 2003	100 Stück	0,55 €/St.
2013	Nonius-Unterteil für Schrägmontage passend zu Nr. 2012	100 Stück	1,24 €/St.
51/22	Wandprofil, Höhe: 50 mm, Breite: 22 mm, Dicke: 0,7 mm, Länge: 3000 mm, Sichtseite: weiß	10 Stück	11,61 €/m
6 51/22-O	Wandprofil gebogen, Säulenhalbring	*2	*2
7 2024	Blechschrabe für Nr. 51/22	100 Stück	19,26 €/Paket
8 2019	Plattenschraube	500 Stück	55,55 €/Paket
8031/9	Comfort-Revisionsklappe 340 x 340 mm (Außenmaß) für 20 mm RAW-Platten, ohne RAW-Platte Achtung: zusätzliche Abhängung nötig (siehe Montageanleitung RAW)	lose	272,71 €/St.
8031/10	Comfort-Revisionsklappe 540 x 540 mm (Außenmaß) für 20 mm RAW-Platten, ohne RAW-Platte Achtung: zusätzliche Abhängung nötig (siehe Montageanleitung RAW)	lose	292,41 €/St.
8069/6	Montagerahmen für RAW bestehend aus 2 Stück Rahmenteilen, Länge: 340 mm	lose	52,01 €/St.
99/24	Plattenkleber für Revisionsklappe, 310 ml Kartusche	lose	10,17 €/St.
99725* ³	OWA-Ausbesserungsset für RAW structure	1 Stück	7,70 €/St.



Materialvorgabe: Um sicherzustellen, dass die gegebenen Systemeigenschaften eingehalten werden können, sind die in der Preisliste angegebenen Materialien zu verwenden. Andernfalls erlischt der Gewährleistungsanspruch.

*1 Verlängerung Nr. 16/... siehe Zubehörliste Seite 54 | *2 siehe Druckschrift 9001 OWAlifetime collection Preisliste | *3 nur erhältlich innerhalb der EU
Siehe Druckschrift 1037 Verlegeanleitung.



Natur für neue Innenraum-Konzepte

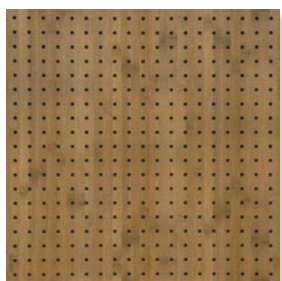
Bamboo

Wir wollen das einzigartige Flair asiatischer Wohnkulturen in neuer Form verfügbar machen und mit zeitgemäßen Ansprüchen an Akustik und Brandschutz verbinden. Bamboo ist ein eleganter „Gegenspieler“ zu Fußböden in Holzoptik, wirkt aber auch „solo“ als Akustikdecke in Wohlfühl-Büros, Foyers, Kantinen, Fluren usw.

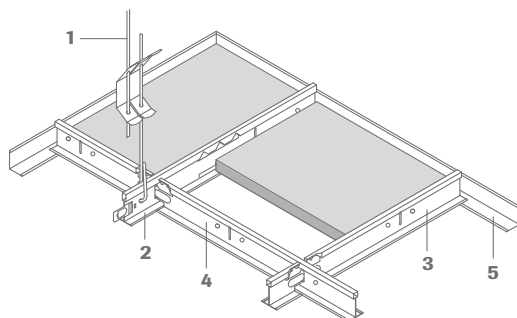
Bamboo



Bamboo hell | Sternbild
auch in Schlicht erhältlich



Bamboo dunkel | Regelmäßig gelocht
auch in Schlicht erhältlich



Bamboo – Mineralplatten

Lk/Sk

3

	Länge	Breite	Dicke	Teile-Nr.	VPE/Paket	α_w /NRC	Preis	L.-Kat
Bamboo hell Sternbild	600 mm	600 mm	15 mm	00062556	12	0,70/0,65	53,30 €/m²	X
Bamboo hell Sternbild	625 mm	625 mm	15 mm	00062552	12	0,70/0,65	53,30 €/m²	X
Bamboo hell Schlicht	600 mm	600 mm	15 mm	00062555	12	0,15/0,15	55,15 €/m²	X
Bamboo hell Schlicht	625 mm	625 mm	15 mm	00062551	12	0,15/0,15	55,15 €/m²	X
Bamboo dunkel Regelmäßig gelocht	600 mm	600 mm	15 mm	00062560	12	0,55/0,60	62,35 €/m²	X
Bamboo dunkel Regelmäßig gelocht	625 mm	625 mm	15 mm	00062554	12	0,55/0,60	62,35 €/m²	X
Bamboo dunkel Schlicht	600 mm	600 mm	15 mm	00062558	12	0,15/0,15	55,15 €/m²	X
Bamboo dunkel Schlicht	625 mm	625 mm	15 mm	00062553	12	0,15/0,15	55,15 €/m²	X

Für Auftragsmengen unter 100 m² fallen 250,00 € Rüstkosten an. Bei Auftragsmengen von 100 - 250 m² betragen die Rüstkosten 195,00 €.

Einbauleuchten

	Länge	Breite	Höhe	Schutzart	Leistung	Vorschaltgerät	Teile-Nr.	VPE/Paket	Preis	L.-Kat.
Luminosonic LED	625 mm	625 mm	15 mm	IP 20	40 W	LED-Treiber	00084808	1	118,68 €/St.	A
Lifetime plus LED satiniert	625 mm	625 mm	105 mm	IP 40	31 W	LED-Treiber	00079405	1	346,77 €/St.	A
Lifetime plus LED mikroprismatisch	625 mm	625 mm	105 mm	IP 40	31 W	LED-Treiber	00079546	1	auf Anfrage	X

Luminosonic LED: Lichtfarbe 4000 K, dimmbar DALI, pro Leuchte je ein Transformator 40 W dazu bestellen, siehe Seite 48

Lifetime plus LED: Lichtfarbe 4000 K, dimmbar DALI

Siehe Druckschrift 9630 Einbauleuchten.



S 3 – Deckenkonstruktion

	Bestell-Nr.	Bezeichnung/Abmessungen/Oberfläche	VPE/Paket	Preis
1	12/30/2	Schnellabhängiger mit Doppelspannfeder Durchmesser: 4 mm, Höchstbelastung: 0,25 KN Max. Spannbereich: 270 mm; es ist ein Drahtüberstand von min. 15 mm einzuhalten	100 Stück	0,48 €/St.
2	45	Tragprofil, Höhe: 38 mm, Breite: 24 mm Länge: 3700 mm, Sichtseite: Bamboo hell Länge: 3700 mm, Sichtseite: Bamboo dunkel Länge: 3750 mm, Sichtseite: Bamboo hell Länge: 3750 mm, Sichtseite: Bamboo dunkel	25 Stück 25 Stück 25 Stück 25 Stück	6,19 €/m 6,19 €/m 6,19 €/m 6,19 €/m
3	46	Verbindungsprofil, Höhe: 32 mm, Breite: 24 mm Länge: 600 mm, Sichtseite: Bamboo hell Länge: 600 mm, Sichtseite: Bamboo dunkel Länge: 625 mm, Sichtseite: Bamboo hell Länge: 625 mm, Sichtseite: Bamboo dunkel	75 Stück 75 Stück 75 Stück 75 Stück	6,19 €/m 6,19 €/m 6,19 €/m 6,19 €/m
4	47	Verbindungsprofil, Höhe: 32 mm, Breite: 24 mm Länge: 1200 mm, Sichtseite: Bamboo hell Länge: 1200 mm, Sichtseite: Bamboo dunkel Länge: 1250 mm, Sichtseite: Bamboo hell Länge: 1250 mm, Sichtseite: Bamboo dunkel	50 Stück 50 Stück 50 Stück 50 Stück	6,19 €/m 6,19 €/m 6,19 €/m 6,19 €/m
5	50G	Wandprofil Höhe: 24 mm, Breite: 19 mm, Länge: 3050 mm Sichtseite: Bamboo hell Sichtseite: Bamboo dunkel	40 Stück 40 Stück	6,00 €/m 6,00 €/m

Nr. 45, Nr. 46, Nr. 47 und Nr. 51 / 24G auf Anfrage auch in schwarz erhältlich.

IC 0 2
NIC 0
AWA 1
RDS 8

INNOVATIVE
ARCHITECTURE

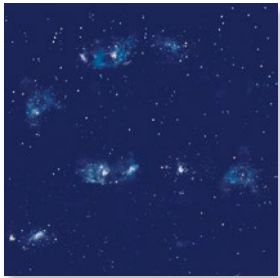
best of best

Individuell bedruckte Deckenplatte

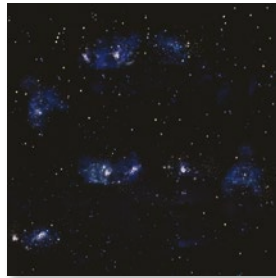
Creaprint

Unter diesem Namen liefern wir bedruckte Deckenplatten – mit Motiven nach Ihren Vorgaben und Ideen. Zum Beispiel mit Logos, Texten, Bildmotiven, Kennzeichnungen, Symbolen, Piktogrammen. Auch mit verschiedensten Schmuckelementen. Mit den Motivdecken bringen wir alles nach oben, was informieren oder einfach gut aussehen soll. Die Möglichkeiten dazu reichen von einzelnen bedruckten Platten bis zum großflächigen Deckendesign.

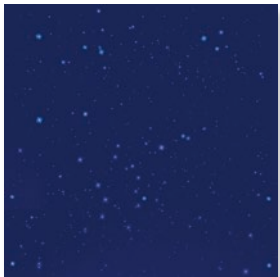
Creaprint



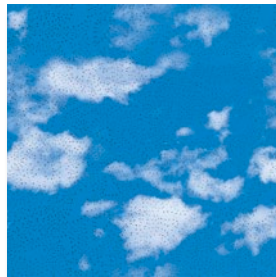
Galaxie blau



Galaxie schwarz

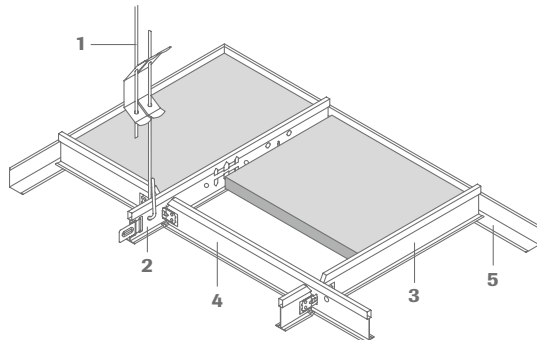


Sternenhimmel



Wolkenhimmel

Neben den hier abgebildeten Motiven können Creaprint Platten auch mit individuellen Motiven oder Farben ähnlich RAL bedruckt werden; siehe Dateirichtlinien für Creaprint.



Creaprint Sternbild – Mineralplatten – individuelle Motive und Farben nach RAL/NCS

Lk / Sk **3**

Länge	Breite	Dicke	Teile-Nr.	α_w /NRC	Preis	L.-Kat.
600 mm	600 mm	15 mm	00085340	0,70/0,65	23,35 €/St.	X
625 mm	625 mm	15 mm	00085217	0,70/0,65	23,35 €/St.	X

Für Auftragsmengen unter 100 m² fallen 250,00 € Rüstkosten an. Bei Auftragsmengen von 100 - 250 m² betragen die Rüstkosten 195,00 €.

Creaprint Sternbild – Mineralplatten – OWA Motive

Lk / Sk **3**

	Länge	Breite	Dicke	Teile-Nr.	α_w /NRC	Preis	L.-Kat.
Sternenhimmel	625 mm	625 mm	15 mm	00076232	0,70/0,65	23,35 €/St.	X
Galaxie blau	625 mm	625 mm	15 mm	00080246	0,70/0,65	23,35 €/St.	X
Galaxie schwarz	625 mm	625 mm	15 mm	00082250	0,70/0,65	23,35 €/St.	X
Wolkenhimmel - 9er Set	600 mm	600 mm	15 mm	00073367	0,70/0,65	23,35 €/St.	X
	625 mm	625 mm	15 mm	00073365	0,70/0,65	23,35 €/St.	X
Wolkenhimmel - individuelle Anzahl	600 mm	600 mm	15 mm	00081698	0,70/0,65	23,35 €/St.	X
	625 mm	625 mm	15 mm	00076540	0,70/0,65	23,35 €/St.	X

Für Auftragsmengen unter 100 m² fallen 250,00 € Rüstkosten an. Bei Auftragsmengen von 100 - 250 m² betragen die Rüstkosten 195,00 €.

Kosten für Datenübernahme: einmalig 38,00 €/Motiv netto.
Kosten für Datenaufbereitung bzw. -bearbeitung nach Aufwand



S 15 cliq – Deckenkonstruktion

	Bestell-Nr.	Bezeichnung/Abmessungen/Oberfläche	VPE/Paket	Preis
1	12/30/2	Schnellabhänger mit Doppelspannfeder Durchmesser: 4 mm, Höchstbelastung: 0,25 KN Max. Spannbereich: 270 mm; es ist ein Drahtüberstand von min. 15 mm einzuhalten	100 Stück	0,48 €/St.
2	cliq-15-MR	Tragprofil Höhe: 38 mm, Breite: 15 mm, Sichtseite: weiß Länge: 3000 mm Länge: 3125 mm	20 Stück 20 Stück	3,29 €/m 3,29 €/m
3	cliq-15-CT	Verbindungsprofil kurz, gekröpft Höhe: 38 mm, Breite: 15 mm, Sichtseite: weiß Länge: 600 mm Länge: 625 mm	60 Stück 60 Stück	3,29 €/m 3,29 €/m
4	cliq-15-CT	Verbindungsprofil lang, gekröpft Höhe: 38 mm, Breite: 15 mm, Sichtseite: weiß Länge: 1200 mm Länge: 1250 mm	60 Stück 60 Stück	3,29 €/m 3,29 €/m
5	50G	Wandprofil Höhe: 24 mm, Breite: 19 mm, Länge: 3050 mm Sichtseite: weiß	40 Stück	2,25 €/m

Auch im System S 3/S 3 cliq (24 mm-Schiene) erhältlich

IC 0 2
N I C 0
A W A 1
R D S 8

INNOVATIVE
ARCHITECTURE

best of best

So leicht geht gute Raumakustik

Curve

Die Deckensegel Curve 1 (konvexe Form) und Curve 2 (konkave Form) sind aus Glaswolle gefertigt und daher echte Leichtgewichte an der Decke. Die Kanten beider Varianten sind weiß, endbehandelt, weshalb sie sich sowohl einzeln als auch untereinander zu interessanten Formationen verlegen lassen. Starkes Akustikplus: Curve ist ein A-Klasse-Absorber (Schallabsorptionswerte $\alpha_w = 1,00$). Die bis 1200 x 1100 mm nahezu quadratisch ausgeformten Module können mit farbigem Stoff bezogen werden – für noch mehr Gestaltungsoptionen an der Decke.

Curve

Curve 1



Curve 1

Länge	Breite	Dicke	Sichtseite	α_w /NRC	Teile-Nr.	Preis	L.-Kat.
1200 mm	1100 mm	40 mm	vlieskaschiert, weiß	1,00 / 0,95	00074785	241,30 €/St.	X
1200 mm	1100 mm	40 mm	farbiger Stoffbezug	1,00 / 0,95	farbabhängig	262,15 €/St.	X

Curve 2

Länge	Breite	Dicke	Sichtseite	α_w /NRC	Teile-Nr.	Preis	L.-Kat.
1100 mm	910 mm	40 mm	vlieskaschiert, weiß	1,00 / 0,95	00074786	204,35 €/St.	X
1100 mm	910 mm	40 mm	farbiger Stoffbezug	1,00 / 0,95	farbabhängig	221,80 €/St.	X

Verpackungseinheit für alle Segel: 1 Stück pro Paket
 Farbiger Stoffbezug siehe Druckschrift 1964 Deckensegel.

Curve 2

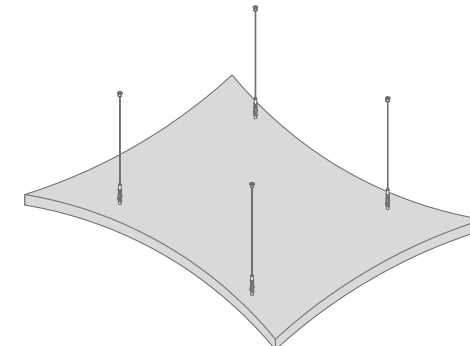
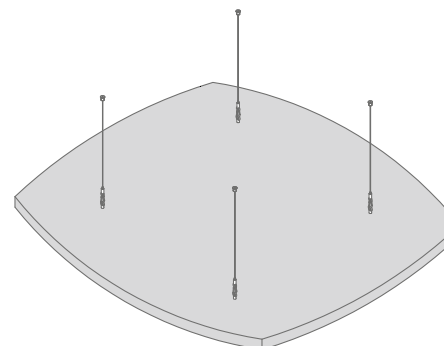
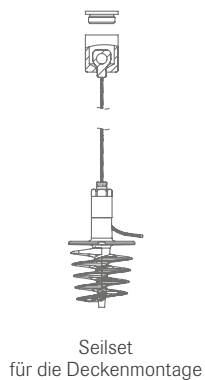


Montagezubehör

	Bezeichnung/Abmessungen	Teile-Nr.
Deckenmontage	Set enthält 4 Seilsets bestehend aus Drahtseil, Länge 1500 mm, Stockschraube mit Seil-Schnellversteller, Deckenbefestiger M6	00082764
Direktmontage	Set enthält 2 Z-Haken und 2 Stockschrauben, für die 4 Befestigungspunkte werden 2 Sets benötigt	00088137
Wandmontage	Set enthält 4 Wandkrallen	00073602

Pro Segel/Wandabsorber sind die Montagesets dazu zu bestellen. **Montageset ist im Preis enthalten.**
 Bei der Wandmontage reduziert sich die Absorption auf $\alpha_w = 0,90$ und NRC = 0,85. Siehe Druckschrift 1587 Absorber.

In die Curve Deckensegel kann die OWAlumino 1 Einbauleuchte mit dem dazugehörigen Befestigungssatz 44 bauseits eingesetzt werden.
 Weitere Details siehe Seite 51.



I C O 2
N I C 0
A W A 1
R D S 8INNOVATIVE
ARCHITECTURE

Geometrie des Exklusiven

Selecta

Sie verbinden Formbewusstsein mit hohen akustischen Ansprüchen an Ihre Arbeitsumgebung? Dann entscheiden Sie sich für Selecta, einer exklusiven Serie aus leichten Glaswolle-Absorbern im A-Klasse-Format (Schallabsorptionswert $\alpha_w = 1,00$). Sechs markante Grundformen mit weißen Untersichten stehen zur Wahl. Sie lassen sich frei zu ausdrucksstarken Geometrien kombinieren. Die vlieskaschierten, in verschiedenen Flächengrößen angebotenen Deckensegel werden mit Seilen und Deckenbefestigern abgehängt. Sie eröffnen zahllose Optionen für kreative Akustiklösungen unter praktisch jeder Konstruktion.

Selecta



Selecta vlieskaschiert weiß

	Länge	Breite	Dicke	Sichtseiten	α_w /NRC	Teile-Nr.	Preis	L.-Kat.
Selecta one	1200 mm	1200 mm	40 mm	vlieskaschiert weiß	1,00/0,95	00074782	214,45 €/St.*	B
Selecta plus	1800 mm	1200 mm	40 mm	vlieskaschiert weiß	1,00/0,95	00074783	281,60 €/St.*	B
Selecta grande	2400 mm	1200 mm	40 mm	vlieskaschiert weiß	1,00/0,95	00074780	382,50 €/St.*	B

* Montageset ist im Preis enthalten

Verpackungseinheit für alle Segel: 1 Stück pro Paket | Siehe Druckschrift 1964 Deckensegel | **Sonderformate/Sonderformen auf Anfrage.** Mindermengenzuschlag 350,00 €/Abruf bei Bestellung von Sonderformaten/Sonderformen unter 35 Stück, Teile-Nr. 00076116



Selecta farbiger Stoffbezug

	Länge	Breite	Dicke	Sichtseiten	α_w /NRC	Teile-Nr.	Preis	L.-Kat.
Selecta one	1200 mm	1200 mm	40 mm	farbiger Stoffbezug	1,00/0,95	auf Anfrage	243,75 €/St.*	X
Selecta plus	1800 mm	1200 mm	40 mm	farbiger Stoffbezug	1,00/0,95	auf Anfrage	323,65 €/St.*	X
Selecta grande	2400 mm	1200 mm	40 mm	farbiger Stoffbezug	1,00/0,95	auf Anfrage	429,10 €/St.*	X

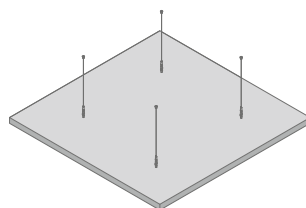
* Montageset ist im Preis enthalten

Verpackungseinheit für alle Segel: 1 Stück pro Paket | Siehe Druckschrift 1964 Deckensegel | **Sonderformate/Sonderformen auf Anfrage.** Mindermengenzuschlag 350,00 €/Abruf bei Bestellung von Sonderformaten/Sonderformen unter 35 Stück, Teile-Nr. 00076116

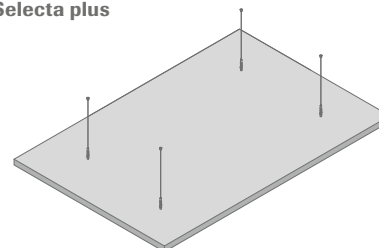
Weitere Farben siehe Seiten 44 und 45.

In die Selecta Deckensegel können die OWA Lumino 1 oder OWA Lumino 2 Einbauleuchten mit dem dazugehörigen Befestigungssatz 44 bauseits eingesetzt werden. Weitere Details siehe Seite 51.

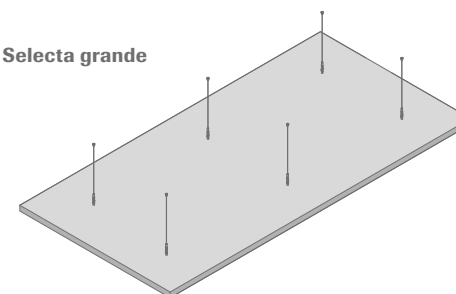
Selecta one



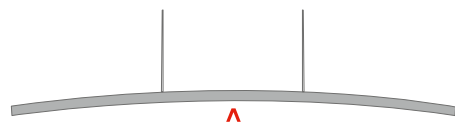
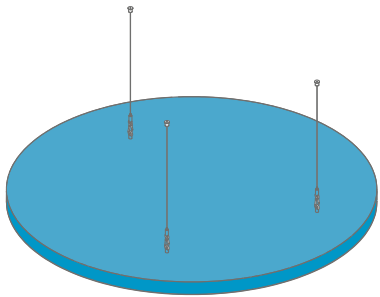
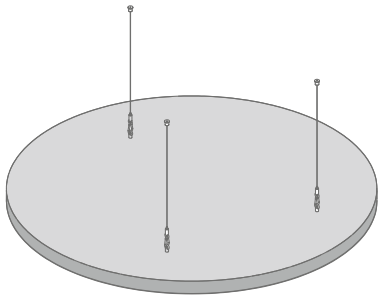
Selecta plus



Selecta grande



Selecta



Selecta concav



Selecta convex

Selecta loop vlieskaschiert weiß

	Länge	Breite	Dicke	Sichtseiten	α_w /NRC	Teile-Nr.	Preis	L.-Kat.
Selecta loop	Durchmesser 800 mm		40 mm	vlieskaschiert weiß	1,00 / 0,95	00077120	155,20 €/St.*	X
Selecta loop	Durchmesser 1000 mm		40 mm	vlieskaschiert weiß	1,00 / 0,95	00077180	190,60 €/St.*	X
Selecta loop	Durchmesser 1200 mm		40 mm	vlieskaschiert weiß	1,00 / 0,95	00074781	206,00 €/St.*	B

* Montageset ist im Preis enthalten

Verpackungseinheit für alle Segel: 1 Stück pro Paket | Siehe Druckschrift 1964 Deckensegel | **Sonderformate/Sonderformen auf Anfrage.** Mindermengenzuschlag 350,00 €/Abruf bei Bestellung von Sonderformaten/Sonderformen unter 35 Stück, Teile-Nr. 00076116

Selecta loop farbiger Stoffbezug

	Länge	Breite	Dicke	Sichtseiten	α_w /NRC	Teile-Nr.	Preis	L.-Kat.
Selecta loop	Durchmesser 800 mm		40 mm	farbiger Stoffbezug	1,00 / 0,95	auf Anfrage	180,65 €/St.*	X
Selecta loop	Durchmesser 1000 mm		40 mm	farbiger Stoffbezug	1,00 / 0,95	auf Anfrage	228,60 €/St.*	X
Selecta loop	Durchmesser 1200 mm		40 mm	farbiger Stoffbezug	1,00 / 0,95	auf Anfrage	248,45 €/St.*	X

* Montageset ist im Preis enthalten

Verpackungseinheit für alle Segel: 1 Stück pro Paket | Siehe Druckschrift 1964 Deckensegel | **Sonderformate/Sonderformen auf Anfrage.** Mindermengenzuschlag 350,00 €/Abruf bei Bestellung von Sonderformaten/Sonderformen unter 35 Stück, Teile-Nr. 00076116

Selecta concav und convex vlieskaschiert weiß

	Länge	Breite	Dicke	Sichtseiten	α_w /NRC	Teile-Nr.	Preis	L.-Kat.
Selecta concav	1200 mm	1200 mm	40 mm	vlieskaschiert weiß	1,00 / 0,95	00076262	332,95 €/St.*	X
Selecta convex	1200 mm	1200 mm	40 mm	vlieskaschiert weiß	1,00 / 0,95	00076263	332,95 €/St.*	X

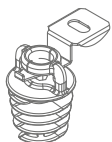
* Montageset ist im Preis enthalten

Verpackungseinheit für alle Segel: 1 Stück pro Paket | Siehe Druckschrift 1964 Deckensegel | **Sonderformate/Sonderformen auf Anfrage.** Mindermengenzuschlag 350,00 €/Abruf bei Bestellung von Sonderformaten/Sonderformen unter 35 Stück, Teile-Nr. 00076116

Montagesets



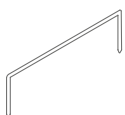
Seilset für die Deckenmontage



Z-Haken für die Direktmontage



Wandkrallen für die Wandmontage



Verbindungsclammer für die Montage zweier oder mehrerer Selecta-Segel aneinander

Montagezubehör für Selecta one/plus

	Bezeichnung/Abmessungen	Teile-Nr.
Deckenmontage	Set enthält 4 Seilsets bestehend aus Drahtseil, Länge 1500 mm, Stockschraube mit Seil-Schnellversteller, Deckenbefestiger M6	00082764
Direktmontage	Set enthält 2 Z-Haken und 2 Stockschrauben, für die 4 Befestigungspunkte werden 2 Sets benötigt	00088137
Wandmontage	Set enthält 4 Wandkrallen	00073602
Verbindungsclammer	Befestigungsabstand der Verbindungsclammern < 300 mm, VPE/Paket: 25 Stück	00080545

Montagezubehör für Selecta grande

	Bezeichnung/Abmessungen	Teile-Nr.
Deckenmontage	Set enthält 6 Seilsets bestehend aus Drahtseil, Länge 1500 mm, Stockschraube mit Seil-Schnellversteller, Deckenbefestiger M6	00082763
Direktmontage	Set enthält 2 Z-Haken und 2 Stockschrauben, für die 6 Befestigungspunkte werden 3 Sets benötigt	00088137
Wandmontage	Set enthält 6 Wandkrallen	00073603
Verbindungsclammer	Befestigungsabstand der Verbindungsclammern < 300 mm, VPE/Paket: 25 Stück	00080545

Montagezubehör für Selecta convex und concav

	Bezeichnung/Abmessungen	Teile-Nr.
Deckenmontage	Set enthält 4 Seilsets bestehend aus Drahtseil, Länge 1500 mm, Stockschraube mit Seil-Schnellversteller, Deckenbefestiger M6	00082764
Verbindungsclammer	Befestigungsabstand der Verbindungsclammern < 300 mm, VPE/Paket: 25 Stück	00080545

Montagezubehör für Selecta loop

	Bezeichnung/Abmessungen	Teile-Nr.
Deckenmontage	Set enthält 3 Seilsets bestehend aus Drahtseil, Länge 1500 mm, Stockschraube mit Seil-Schnellversteller, Deckenbefestiger M6	00082762
Direktmontage	Set enthält 2 Z-Haken und 2 Stockschrauben, für die 3 Befestigungspunkte werden 2 Sets benötigt	00088137
Wandmontage	Set enthält 6 Wandkrallen für 2 Selecta loop	00073603
Verbindungsclammer	Befestigungsabstand der Verbindungsclammern < 300 mm, VPE/Paket: 25 Stück	00080545

Die Montagesets sind im Preis enthalten. Pro Segel/Wandabsorber sind die Montagesets dazu zu bestellen.

Bei der Wandmontage reduziert sich die Absorption auf $\alpha_w = 0,90$ und NRC = 0,85. Siehe Druckschrift 1587 Absorber.

I C O 2
N I C 0
A W A 1
R D S 8INNOVATIVE
ARCHITECTURE

best of best

Akustik und Design in Farbe. Formvielfalt für Ihre Kreativität.

FreeStyle Lamellen – mit Seilabhängung

Freestyle – das verknüpft kreativen Anschlag mit der Bereitschaft, neue Wege zu gehen, verbindet das Bedürfnis nach eigener Akzentsetzung mit einem offenen, großzügigen Stilempfinden. Eben dieses Gefühl, ins Räumliche übertragen, vermitteln die Lamellen aus der OWA-FreeStyle-Reihe. Die Kombinationsmöglichkeiten sind schier unerschöpflich. Ganz gleich, ob horizontal oder vertikal. Dank der verstellbaren Abhängung schweben die FreeStyle-Lamellen von dünnen Seilen gehalten „frei“ von der Decke herab und verleihen dem Deckenbereich und mit ihm dem gesamten Raum einen ganz eigenen, sehr eindrucksvollen Charakter.

FreeStyle Lamellen – Seilabhängung

Weitere Farben siehe Seiten 44 und 45.



Verbindungsklammer



Kunststoff-Pin



Seilset

FreeStyle Lamellen

Lk / Sk

3

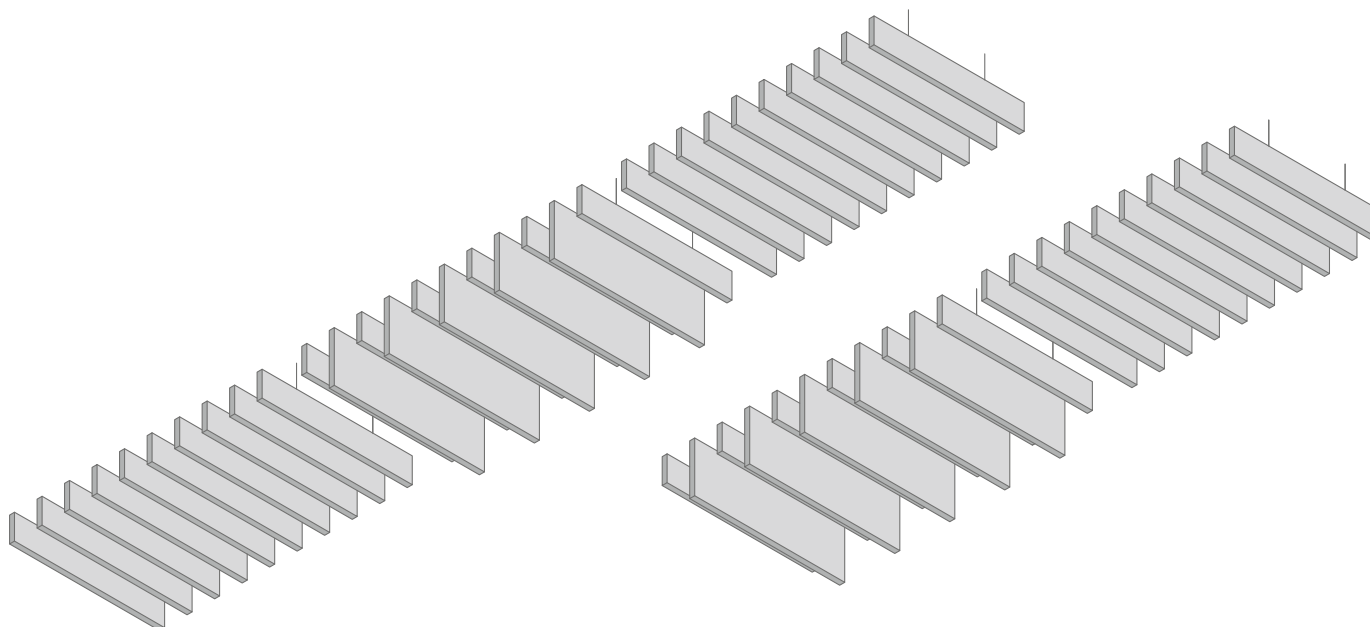
	Länge	Höhe	Dicke	Teile-Nr.	Farbe Stoffbezug	VPE/Paket	α_w /NRC	Preis/Paket	L.-Kat.
FreeStyle S	1200 mm	200 mm	40 mm	auf Anfrage	farbiger Stoffbezug	6	0,60 / 0,70	271,10 €	X
	1200 mm	200 mm	40 mm	00076308	vlieskaschiert weiß	6	0,60 / 0,70	208,10 €	X
FreeStyle M	1200 mm	400 mm	40 mm	auf Anfrage	farbiger Stoffbezug	3	0,60 / 0,70	237,70 €	X
	1200 mm	400 mm	40 mm	00076639	vlieskaschiert weiß	3	0,60 / 0,70	196,95 €	X
FreeStyle L	1200 mm	600 mm	40 mm	auf Anfrage	farbiger Stoffbezug	2	0,60 / 0,70	230,35 €	X
	1200 mm	600 mm	40 mm	00076796	vlieskaschiert weiß	2	0,60 / 0,70	188,90 €	X

Sonderformate/Sonderformen auf Anfrage.
Siehe Druckschrift 1964 Deckensegel.

Montagezubehör für Seilabhängung

Bezeichnung/Abmessungen	Teile-Nr.	VPE/Paket	Preis
Montageset enthält 2 Seilsets bestehend aus: Drahtseil, Länge 1500 mm, Stockschraube mit Seil-Schnellversteller, Deckenbefestiger M6	00082765	1 Set	23,70 €/Set
Verbindungsklammer bei Längsverbinding der Lamellen auf der Oberseite	00080545	25 Stück	30,86 €/Paket
Kunststoff-Pin zur Längsverbinding zweier Lamellen im unteren Bereich	00082538	200 Stück	240,00 €/Paket

Pro Lamelle je ein Montageset dazu bestellen.





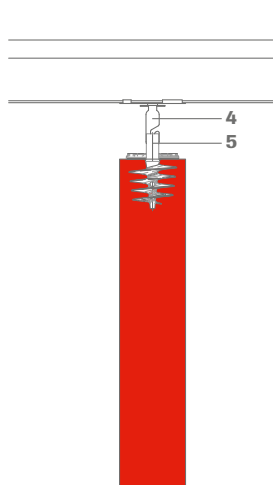
Akustik und Design in Farbe. Formvielfalt für Ihre Kreativität.

FreeStyle Lamellen – mit System S 3

Freestyle – das verknüpft kreativen Anschlag mit der Bereitschaft, neue Wege zu gehen, verbindet das Bedürfnis nach eigener Akzentsetzung mit einem offenen, großzügigen Stilempfinden. Eben dieses Gefühl, ins Räumliche übertragen, vermitteln die Lamellen aus der OWA-FreeStyle-Reihe. Die Kombinationsmöglichkeiten sind schier unerschöpflich. Ganz gleich, ob horizontal oder vertikal. Dank der Abhängemöglichkeit an der Tragschiene Nr. 45 schweben die FreeStyle-Lamellen direkt unter der Decke und verleihen einer Decke im System S 3 und mit ihr dem gesamten Raum einen ganz eigenen, sehr eindrucksvollen Charakter.

FreeStyle Lamellen – mit System S 3

Weitere Farben siehe Seiten 44 und 45.



Verbindungsklammer



Kunststoff-Pin



Befestigungsclip mit Stockschraube

FreeStyle Lamellen

Lk / Sk

3

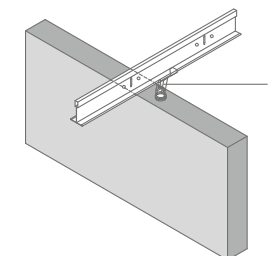
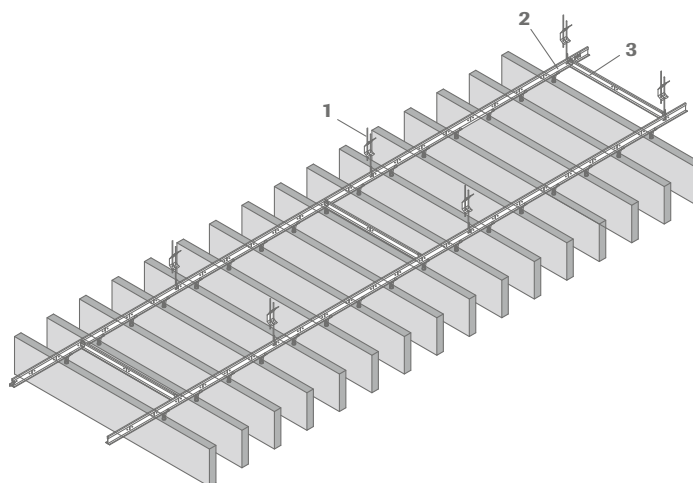
	Länge	Höhe	Dicke	Teile-Nr.	Farbe Stoffbezug	VPE/Paket	α_w /NRC	Preis/Paket	L.-Kat.
FreeStyle S	1200 mm	200 mm	40 mm	auf Anfrage	farbiger Stoffbezug	6	0,60 / 0,70	271,10 €	X
	1200 mm	200 mm	40 mm	00076308	vlieskaschiert weiß	6	0,60 / 0,70	208,10 €	X
FreeStyle M	1200 mm	400 mm	40 mm	auf Anfrage	farbiger Stoffbezug	3	0,60 / 0,70	237,70 €	X
	1200 mm	400 mm	40 mm	00076639	vlieskaschiert weiß	3	0,60 / 0,70	196,95 €	X
FreeStyle L	1200 mm	600 mm	40 mm	auf Anfrage	farbiger Stoffbezug	2	0,60 / 0,70	230,35 €	X
	1200 mm	600 mm	40 mm	00076796	vlieskaschiert weiß	2	0,60 / 0,70	188,90 €	X

Sonderformate/Sonderformen auf Anfrage.
Siehe Druckschrift 1964 Deckensegel.

Montagezubehör mit System S 3

	Bestell-Nr.	Bezeichnung/Abmessungen/Oberfläche	Teile-Nr.	VPE/Paket	Preis
1	12/30/2	Schnellabhängiger mit Doppelspannfeder Durchmesser: 4 mm, Höchstbelastung: 0,25 KN Max. Spannbereich: 270 mm; es ist ein Drahtüberstand von min. 15 mm einzuhalten		100 Stück	0,48 €/St.
2	45	Tragprofil, Höhe: 38 mm, Breite: 24 mm Länge: 3750 mm, Sichtseite: weiß		25 Stück	3,12 €/m
3	46	Verbindungsprofil, Höhe: 32 mm, Breite: 24 mm Länge: 625 mm, Sichtseite: weiß		75 Stück	3,12 €/m
4/5		Montageset für System S 3 enthält 2 Befestigungsclips mit Aufhängeklammer und 2 Stockschrauben mit Kopfgeometrie für Aufhängeklammer	00082766	1 Set	18,06 €/Set
		Verbindungsklammer bei Längsverbindung der Lamellen	00080545	25 Stück	30,86 €/Paket
		Kunststoff-Pin zur Längsverbindung zweier Lamellen im unteren Bereich	00082538	200 Stück	240,00 €/Paket

Pro Lamelle je ein Montageset dazu bestellen.



I C O 2
N I C 0
A W A 1
R D S 8INNOVATIVE
ARCHITECTURE

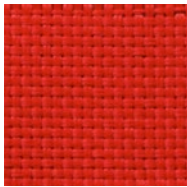
best of best

Grenzenlose Freiheit für den eigenen Stil

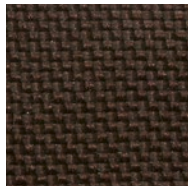
FreeStyle Wandabsorber

Vielzählige Kombinationsmöglichkeiten – sehr gute Akustik: Mit FreeStyle-Wandabsorbern von OWA lassen sich individuell einmalige Raumwelten kreieren. In verschiedenen Größen und Formen können sie jede beliebige Wand im Raum in eine 3D-Oberfläche verwandeln und schaffen dadurch ein im wahrsten Wortsinne „bewegendes“ Raumerlebnis! Für dieses hohe Maß an individueller Gestaltungsfreiheit stehen die farblich wie geometrisch sorgsam aufeinander abgestimmten Elemente der FreeStyle-Kollektion. Zu den besonderen Merkmalen zählt weiterhin ihre ausgeprägte Absorptionsfähigkeit. So schlucken die Wandabsorber Lärm und Geräusche mit einem Absorptionsgrad von 90 %. Gute Voraussetzungen, um den Geräuschpegel, z. B. in Restaurants oder Großraumbüros, möglichst niedrig zu halten.

FreeStyle Wandabsorber



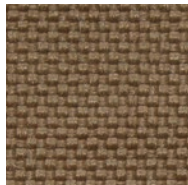
Nr. 52827 rot



Nr. 52829 dunkelbraun



Nr. 52836 hellbeige



Nr. 52837 braun

Weitere Farben siehe Seiten 44 und 45.

FreeStyle Wandabsorber

	Typ	Länge	Breite	Dicke	Teile-Nr.	Farbe Stoffbezug	VPE/Paket	α_w /NRC	Preis/Paket	L.-Kat.
FreeStyle TR	Trapeze rechts	1200 mm	400/200 mm	40/20 mm	00074950	Nr. 52827 rot	4	0,90/0,85	467,90 €	X
		1200 mm	400/200 mm	40/20 mm	00074976	Nr. 52829 dunkelbraun	4	0,90/0,85	467,90 €	X
		1200 mm	400/200 mm	40/20 mm	00074980	Nr. 52836 hellbeige	4	0,90/0,85	467,90 €	X
		1200 mm	400/200 mm	40/20 mm	00074982	Nr. 52837 braun	4	0,90/0,85	467,90 €	X
FreeStyle TL	Trapeze links	1200 mm	400/200 mm	40/20 mm	00074983	Nr. 52827 rot	4	0,90/0,85	467,90 €	X
		1200 mm	400/200 mm	40/20 mm	00074984	Nr. 52829 dunkelbraun	4	0,90/0,85	467,90 €	X
		1200 mm	400/200 mm	40/20 mm	00074985	Nr. 52836 hellbeige	4	0,90/0,85	467,90 €	X
		1200 mm	400/200 mm	40/20 mm	00074986	Nr. 52837 braun	4	0,90/0,85	467,90 €	X
FreeStyle R		1200 mm	600 mm	40 mm	00074987	Nr. 52827 rot	2	0,90/0,85	215,05 €	X
		1200 mm	600 mm	40 mm	00074988	Nr. 52829 dunkelbraun	2	0,90/0,85	215,05 €	X
		1200 mm	600 mm	40 mm	00074989	Nr. 52836 hellbeige	2	0,90/0,85	215,05 €	X
FreeStyle Q		1200 mm	600 mm	40 mm	00074990	Nr. 52837 braun	2	0,90/0,85	215,05 €	X
		1200 mm	1200 mm	40 mm	00074991	Nr. 52827 rot	1	0,90/0,85	232,65 €	X
		1200 mm	1200 mm	40 mm	00074992	Nr. 52829 dunkelbraun	1	0,90/0,85	232,65 €	X
		1200 mm	1200 mm	40 mm	00074993	Nr. 52836 hellbeige	1	0,90/0,85	232,65 €	X
FreeStyle QS		1200 mm	1200 mm	40 mm	00074994	Nr. 52837 braun	1	0,90/0,85	232,65 €	X
		600 mm	600 mm	40/20 mm	00074995	Nr. 52827 rot	8	0,90/0,85	709,45 €	X
		600 mm	600 mm	40/20 mm	00074996	Nr. 52829 dunkelbraun	8	0,90/0,85	709,45 €	X
		600 mm	600 mm	40/20 mm	00074997	Nr. 52836 hellbeige	8	0,90/0,85	709,45 €	X
		600 mm	600 mm	40/20 mm	00074998	Nr. 52837 braun	8	0,90/0,85	709,45 €	X

Sonderformate/Sonderformen auf Anfrage.
Siehe Druckschrift 1587 Absorber.

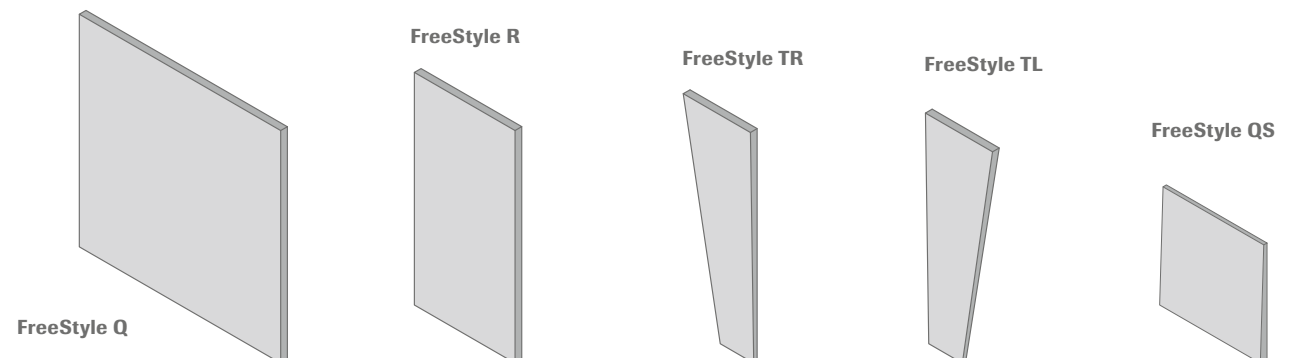
Montageset



Wandkrallen für die Wandmontage

Bezeichnung/Abmessungen	Teile-Nr.
Wandmontage 4er Set für FreeStyle Q und R Set enthält 4 Stück Wandkrallen	00073602
Wandmontage 4er Set für FreeStyle TR, TL und QS Set enthält 2 Stück Wandkrallen 60 x 52 x 15 mm und 2 Stück Wandkrallen 88 x 52 x 35 mm	00075611

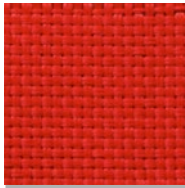
Pro Wandabsorber je ein Montageset dazu bestellen. Montageset ist im Preis enthalten.



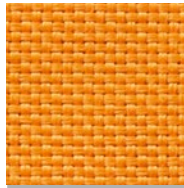
Stoffmuster für Deckensegel Curve | Selecta | FreeStyle



52826 | dunkelrot



52827 | rot



52828 | orange



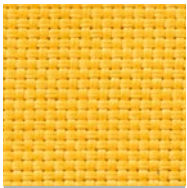
52829 | dunkelbraun



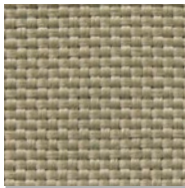
52830 | schwarz



52831 | dunkelgrau



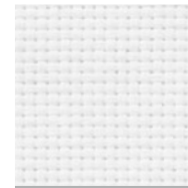
52832 | gelb



52833 | graugrün



52834 | hellgrau



52835 | weiß



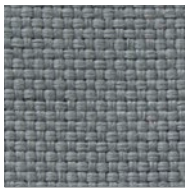
52836 | hellbeige



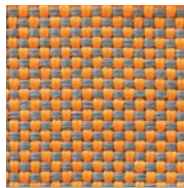
52837 | mittelbraun



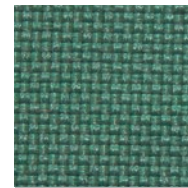
52838 | braun meliert



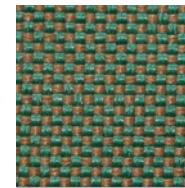
52839 | grau



52840 | orange meliert



52841 | petrol

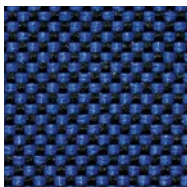


52842 | grün meliert

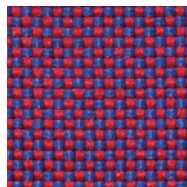


52843 | blau

Stoffmuster für Deckensegel Curve | Selecta | FreeStyle



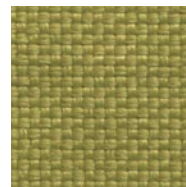
52844 | nachtblau



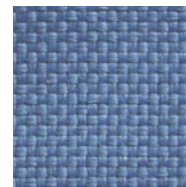
52845 | violett



55244 | steingrau



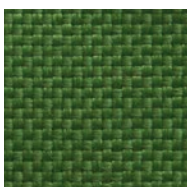
55245 | olivgrün



55246 | hellblau



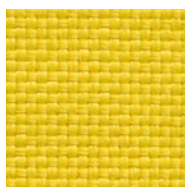
55247 | mintgrün



55248 | dunkelgrün



55249 | graublau



55250 | hellgelb

Technische Eigenschaften

Stoffqualität	100 % Polyester, FR ATY Garn
Webart	Panama
Gewicht	320 g/m ²
Laufbreite	1500 mm (+/- 50 mm)

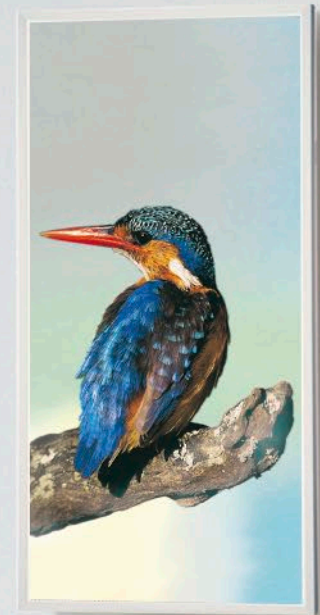
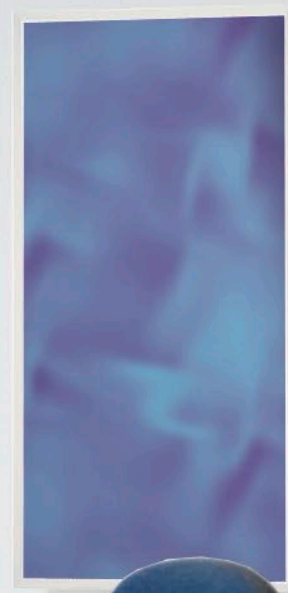
I C O 2
N I C 0
A W A 1
R D S 8INNOVATIVE
ARCHITECTURE

best of best

Akustik und Ästhetik

Wallboard

Gute akustische Bedingungen schaffen Lebensqualität, angenehme Arbeitsstimmung, einfache Kommunikation. Das gilt für alle Räume – auch für private Wohnbereiche. Sind die Räume zu hallig, wird jede Verständigung mühsam. Die Akustik-elemente Wallboard lassen sich als interessante Gestaltungsmittel nutzen. Wir liefern sie mit ganz unterschiedlichen Frontflächen und Größen.




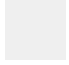

Wallboard



Wallboard 1: 1274 x 649 x 90 mm

Wallboard 2: 1794 x 649 x 90 mm

Wallboard 3: 1794 x 909 x 90 mm

Frontseite		Typ	Teile-Nr.	Preis Wallboard 1	Teile-Nr.	Preis Wallboard 2	Teile-Nr.	Preis Wallboard 3	NRC/ α_w	L.-Kat.
Alu eloxiert ungelocht		T	00047068	auf Anfrage	00047069	auf Anfrage	00047072	auf Anfrage	0,60 / 0,35	X
OWAcoustic Platte vlieskaschiert, weiß		B	00062875	auf Anfrage	00062876	auf Anfrage	-	-	1,00 / 1,00	X
OWAcoustic Platte vlieskaschiert, Creaprint*		B	00062881	auf Anfrage	00062882	auf Anfrage	-	-	1,00 / 1,00	X

B = Breitbandabsorber | T = Tiefenabsorber

Gewichte: Wallboard 1 Typ T - 11,3 kg | Wallboard 1 Typ B - 10,7 kg | Wallboard 2 Typ T - 15,6 kg | Wallboard 2 Typ B - 14,6 kg | Wallboard 3 Typ T - 20,4 kg

* Frontseite Creaprint: zzgl. 38,00 € Digitalkosten pro Motiv

Bei Bestellungen < 2.500,00 € fallen Frachtkosten in Höhe von 160,00 € an.

Bei Farbbeschichtungen nach RAL/NCS für Rahmen und/oder Frontseite werden für die Farbmuster-Erstellung 75,00 €/Muster berechnet. Dieses Muster ist für die Freigabe durch den Kunden erforderlich, Teile-Nr. 00080482.

Hinweis: Unregelmäßigkeiten in den Oberflächen der Aluminium-Frontseiten sowie der Aluminiumrahmen sind material- bzw. herstellungsbedingt und berechtigen nicht zu Reklamationen.

Siehe Druckschrift 1587 Absorber.

I C O 2
N I C 0
A W A 1
R D S 8INNOVATIVE
ARCHITECTURE

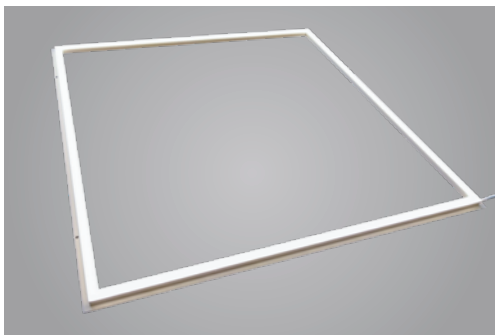
best of best

Luminosonic – Die akustische Leuchte

Luminosonic

Stilvoll, leuchtstark und leicht zu montieren: drei Pluspunkte, die eindeutig für Luminosonic sprechen. Doch die Leuchte kann mehr – sie absorbiert den Schall! Mit welcher Intensität, das wird durch die Raumnutzung, die gewünschte Oberfläche und das Designkonzept bestimmt. Der Einsatz von Luminosonic für das System S 3 ist denkbar einfach: Leuchte in das Deckenraster einlegen, danach die Deckenplatte mit der ausgewählten Oberfläche und dem gewünschten Absorptionswert anbringen – fertig. Ganz gleich, ob eine neue Decke montiert oder eine bereits vorhandene mit neuen, energieeffizienten LED-Leuchten ausgestattet werden soll. Luminosonic passt sich nicht nur an, sondern bewahrt auch die volle Absorptionskraft der Decke!

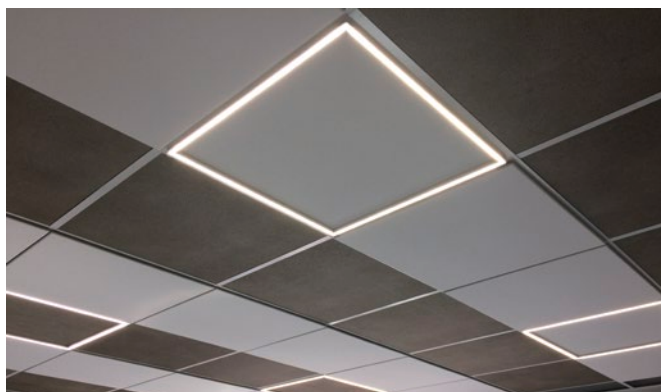
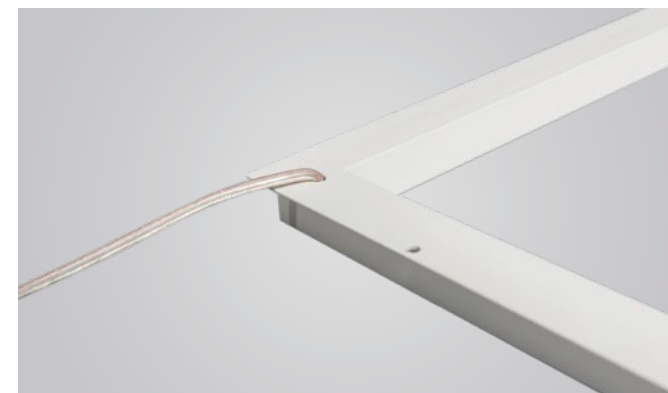
Luminosonic



Luminosonic – LED Einbauleuchte für System S 3

	Länge	Breite	Höhe	Schutzart	Leistung	Teile-Nr.	VPE/Paket	Preis	L.-Kat.
Luminosonic	625 mm	625 mm	15 mm	IP 20	40 W	00084808	1	118,68 €/St.	A
Transformator 40 W						00084809	1	77,88 €/St.	A

Lichtfarbe 4000 K, dimmbar DALI, pro Leuchte je ein Transformator 40 W dazu bestellen. Siehe Druckschrift 9630 Einbauleuchten.



IC 0 2
NIC 0
AWA 1
RDS 8

INNOVATIVE
ARCHITECTURE

best of best

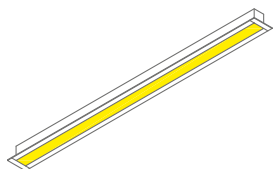
Modernes Licht – gestalterische Freiheit

OWAlumino

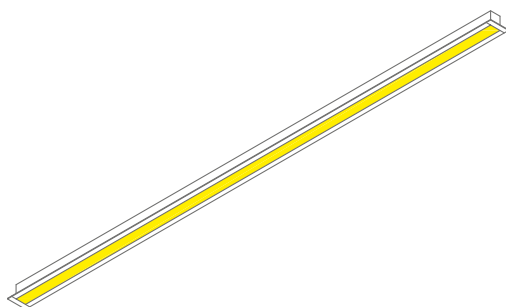
Dieses Leuchtensystem ergänzt die bisherige OWAlight-Serie. Vorteil: Im Gegensatz zu OWAlight lässt sich die Lichtschiene OWAlumino unabhängig von einer externen Schiene positionieren. OWAlumino kann somit in jede Deckenplatte eingebaut werden und spendet ein angenehmes Licht, nahe an Tageslichtqualität.

* Die abgebildeten Opus Platten sind nicht verfügbar.

OWAlumino



OWAlumino 1



OWAlumino 2

OWAlumino – LED-Lichtschiene für alle OWA-Deckensysteme

Bezeichnung/Abmessungen/Oberfläche	Teile-Nr.	VPE/Paket	Preis	L.-Kat.
1 OWAlumino 1 LED-Lichtschiene 480 x 35,2 x 25 mm, Alurahmen eloxiert, Abdeckung opal weiß, steckerfertig konfektioniert, Kabellänge: 2000 mm, Lichtfarbe 4000 K, je nach Bauteilstärke Befestigungssatz mit dazu bestellen	00081538	1	186,86 €/St.	C
2 OWAlumino 2 LED-Lichtschiene 940 x 35,2 x 25 mm, Alurahmen eloxiert, Abdeckung opal weiß, steckerfertig konfektioniert, Kabellänge: 2000 mm, Lichtfarbe 4000 K, je nach Bauteilstärke Befestigungssatz mit dazu bestellen	00081539	1	254,45 €/St.	C
3 Befestigungssatz 20 für Bauteilstärken 15-20 mm für OWAlumino 1 und 2, 1-teilig*1	00082403	1	21,64 €/St.	C
4 Befestigungssatz 44 für Bauteilstärken 40-44 mm für OWAlumino 1 und 2, 2-teilig*2	00082405	2	13,49 €/St.	C
Transformator für OWAlumino, 24 V, 150 W*3	00070677	1	210,27 €/St.	C
Anschlusskabel mit Buchse für Anschluss an Transformator, Länge 600 mm	00080703	1	12,02 €/St.	C
Verlängerungskabel, Stecker und Buchse, Länge 2000 mm	00080702	1	29,51 €/St.	C
Verteiler T-Form, um mehrere Leuchten an Trafo in Reihe zu schalten (immer 1 St. weniger als Anzahl Leuchten)	00078635	10	7,66 €/St.	C
Dimmer DALI – 4 Kanal, Konstanzspannung 12 – 24 V	00071678	1	271,98 €/St.	C

*1 Beim **Befestigungssatz 20** für Bauteilstärken 15-20 mm müssen für die **OWAlumino 1** insgesamt 2 Stk. bei der Bestellung erfasst werden und bei der **OWAlumino 2** insgesamt 3 Stk.

*2 Beim **Befestigungssatz 44** für Bauteilstärken bis 44 mm muss für die **OWAlumino 1** und **2** jeweils 1 Stk. Befestigungssatz 44 bei der Bestellung erfasst werden.

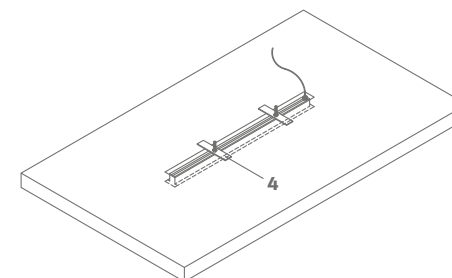
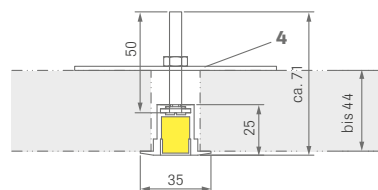
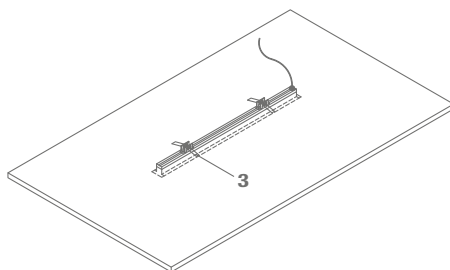
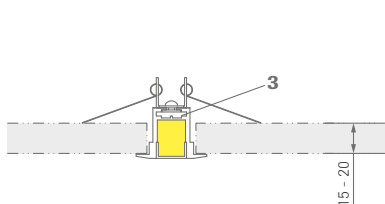
*3 Bei dem 150 W Transformator müssen **20 % Leistungsreserve** einberechnet sowie die Art der Verlegung berücksichtigt werden.

Von der **OWAlumino 1** können an einen Transformator 150 W max. 9 Stk. Leuchten angeschlossen werden. Voraussetzung ist, dass max. 16 Verlängerungskabel verbaut werden, die sich wie folgt aufteilen: Max. 7 Stk. Verlängerungskabel zwischen T-Verbinder zu T-Verbinder und max. 9 Stk. Verlängerungskabel von T-Verbinder zur Leuchte. Eine höhere Anzahl an Verlängerungskabeln und eine andere Platzierung würde zu einem Spannungsabfall führen. **Fazit:** 1 Stk. Trafo 150W + 1 Stk. Dimmer (optional) + 1 Stk. Anschlusskabel + 9 Stk. OWAlumino 1 + 8 Stk. T-Verbinder + 16 Stk. Verlängerungskabel (optional)

Von der **OWAlumino 2** können an einen Transformator 150 W max. 4 Stk. Leuchten angeschlossen werden. Voraussetzung ist, dass max. 6 Verlängerungskabel verbaut werden, die sich wie folgt aufteilen: Max. 2 Stk. Verlängerungskabel zwischen T-Verbinder zu T-Verbinder und max. 4 Stk. Verlängerungskabel von T-Verbinder zur Leuchte. Eine höhere Anzahl an Verlängerungskabeln und eine andere Platzierung würde zu einem Spannungsabfall führen. **Fazit:** 1 Stk. Trafo 150W + 1 Stk. Dimmer (optional) + 1 Stk. Anschlusskabel + 4 Stk. OWAlumino 2 + 3 Stk. T-Verbinder + 6 Stk. Verlängerungskabel (optional)

OWAlumino kann in allen OWAacoustic/OWAconstruct Deckensystemen und Selecta/Curve Deckensegeln eingesetzt werden und ist unabhängig von den unterschiedlichen Plattenkanten. Dazu wird in die Platten/Deckensegel bauseits ein entsprechender Ausschnitt geschnitten, die Leuchte mit umlaufendem Blendrahmen eingesetzt und mit dem jeweiligen Befestigungssatz auf der Plattenrückseite/Deckensegelrückseite arretiert. Der Anschluss erfolgt je nach Anzahl der OWAlumino Leuchten über die Verteiler T-Form und Verlängerungskabel an den Transformator. Lichtberechnungen und Verlegepläne erstellt OWAconsult auf Anfrage.

Siehe Druckschrift 9630 Einbauleuchten.



Allgemeine Informationen

Alle Einzelpreise dieser Liste verstehen sich zuzüglich der gesetzlichen Mehrwertsteuer und sind gültig bis auf Widerruf.

Abmessungen

Die in dieser Preisliste angegebenen Abmessungen sind Raster- und Berechnungsmaße. Die Nettomaße der Platten können abhängig vom System abweichen.

Dessins

Die aufgezeigten Dessins sind zur besseren Darstellung teilweise vergrößert. Bitte treffen Sie Ihre verbindliche Produktauswahl anhand eines Originalmusters.

Farbe

Die Platten lassen sich bauseits farblich behandeln (siehe OWA-Verlegeanleitung). Dabei sind jedoch Farb- und Glanzgrad-Abweichungen sowie leichte Farbschattierungen aufgrund der Materialeigenschaften nicht auszuschließen. Eine Farbgleichheit bei mehreren Lieferungen kann nicht garantiert werden. Bedruckte Platten können nicht nachbehandelt werden.

Platten und Konstruktion

Die in dieser Preisliste aufgeführten Platten und Unterkonstruktionssysteme der OWAconsult collection gehören den Produktlinien OWAacoustic premium bzw. OWAconstruct an. Die Prüfungen und Zertifizierungen bezüglich Brandschutz, Baustoffklassifizierung und Akustik gelten entsprechend.

Die Befestigung und Aufhängung an der tragenden Konstruktion ist von den baulichen Gegebenheiten bzw. Brandschutzanforderungen abhängig und kann sehr unterschiedlich sein. Diese Kosten müssen für jeden Einzelfall gesondert kalkuliert werden.

Alle in dieser Preisliste aufgeführten Konstruktionsteile sind speziell für unsere OWAconsult collection ausgewählt. Sollten andere Unterkonstruktionen mit Elementen unserer OWA-Deckensysteme kombiniert werden, müssen Bauherr, Architekt oder Verleger in eigener Verantwortung prüfen, ob diese Konstruktionsteile kompatibel sind. Eine Übersicht der Brandschutzprüfungen für OWA-Deckensysteme können Sie unter Druckschrift 9501 bei uns anfordern. Eine Reihe der Konstruktionsteile sind den verschiedenen Brand- und Schallschutz-Prüfungen unterworfen und auf ihre Belastbarkeit geprüft worden. Die entsprechenden Prüfzeugnisse liegen uns vor. Die Prüfergebnisse gelten jedoch nur bei Verwendung von original OWA-Konstruktionsteilen und OWAacoustic-Platten.

Preise Logistik

Preise für Fracht und Logistikkosten für die Lieferung von Mineralplatten und Unterkonstruktionsteilen aus dieser Preisliste auf Anfrage.

Das komplette Sortiment kann nur in vollen Verpackungseinheiten abgegeben werden!

Bei Bestellungen < 2.500,00 € netto fallen Frachtkosten in Höhe von 160,00 € an. Es gelten darüber hinaus die Logistikpreise der OWAlifetime collection Preisliste Seite 9.

Lieferkategorien

A	Lieferung innerhalb 1 Woche, keine Mindestbestellmenge, keine Rüstkosten
B	Lieferung innerhalb 3 Wochen, keine Mindestbestellmenge, keine Rüstkosten
C	Lieferung innerhalb 6 Wochen, keine Mindestbestellmenge, keine Rüstkosten
D	Lieferung innerhalb 6 Wochen, Mindestbestellmenge 250 m ² , keine Rüstkosten
X	auf Anfrage

Rechtliche Hinweise

Aufgrund druckbedingter Farb- und Qualitätsunterschiede im vorliegenden Katalog sind Abweichungen zum Originalprodukt möglich. Eine verbindliche Produktwahl sollte daher immer anhand eines Originalmusters getroffen werden. Alle Angaben und technischen Informationen in dieser Broschüre oder anderen Veröffentlichungen, die sich auf OWA-Deckensysteme beziehen, beruhen auf Prüfergebnissen, die unter Laborbedingungen erzielt wurden.

Es unterliegt der Verantwortlichkeit des Kunden, ob solche Angaben und Informationen für die spezifisch vorgesehene Anwendung geeignet sind. Alle systemrelevanten Angaben entsprechen dem Stand der Technik. Sie setzen die ausschließliche Verwendung von OWA-Produkten voraus, deren aufeinander abgestimmtes Zusammenwirken durch interne und externe Prüfungen bestätigt ist. Bei Kombinationen mit fremden Produkten ist deshalb jegliche Gewährleistung oder Haftung ausgeschlossen. Technische Änderungen, die der Produkt- oder Systempflege dienen, bleiben vorbehalten. Technische Änderungen ohne vorherige Benachrichtigung bleiben jederzeit vorbehalten. Es gelten unsere allgemeinen Verkaufs-, Lieferungs- und Zahlungsbedingungen. Preise sind freibleibend. Druckfehler und Irrtümer vorbehalten.

OWAconsult Beratungsleistung

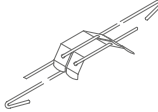
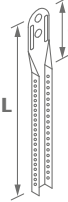
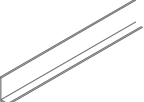

Die Beratungsabteilung OWAconsult ist bei allen Fragen rund um die in dieser Preisliste enthaltenen Systeme behilflich. Unter der Hotline 09373 201-222 erhalten Sie ausführliche Informationen zur neuen Produktlinie OWAconsult collection. Diese Beratung ist kostenfrei.

Neben der telefonischen Beratung erstellt OWAconsult auch projektbezogene, individuelle Deckenpläne und Deckendetails für die OWAconsult collection. Die Leistung beinhaltet die zeichnerische Darstellung des Deckenrasters gemäß gewähltem System sowie die dazugehörige Mengenermittlung für Platten und Unterkonstruktionsteile und bei Bedarf die zeichnerische Darstellung von systembezogenen Standard-Details.

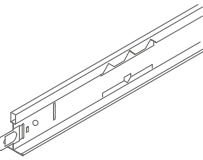
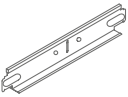
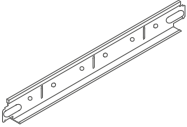
Einzelne Dienstleistungen werden nach Aufwand berechnet. Bitte erkundigen Sie sich bei den Ansprechpartnern unseres Kompetenzteams nach den jeweiligen Stundensätzen.

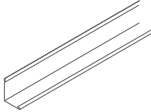
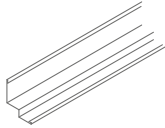
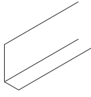
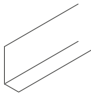


Zubehörliste

	Nr.	Beschreibung / Abmessungen	VPE/Paket	Preis
	cliq-15-MR	Tragprofil Höhe: 38 mm Breite: 15 mm Sichtseite: weiß Länge: 3000 mm	20 Stück	3,29 €/m
	cliq-15-CT	Verbindungsprofil kurz, gekröpft Höhe: 38 mm Breite: 15 mm Sichtseite: weiß Länge: 300 mm Länge: 600 mm	60 Stück 60 Stück	1,86 €/St. 3,29 €/m
	cliq-15-CT	Verbindungsprofil lang, gekröpft Höhe: 38 mm Breite: 15 mm Sichtseite: weiß Länge: 1200 mm	60 Stück	3,29 €/m
	cliq-24-MR	Tragprofil Höhe: 38 mm Breite: 24 mm Sichtseite: weiß Länge: 3600 mm Länge: 3750 mm	20 Stück 20 Stück	3,12 €/m 3,12 €/m
	cliq-24-CT	Verbindungsprofil kurz, gekröpft Höhe: 25 mm Breite: 24 mm Sichtseite: weiß Länge: 600 mm Länge: 625 mm	60 Stück 60 Stück	3,12 €/m 3,12 €/m
	cliq-24-CT	Verbindungsprofil kurz, gekröpft Höhe: 25 mm Breite: 24 mm Sichtseite: weiß Länge: 300 mm Länge: 312,5 mm	60 Stück 60 Stück	1,80 €/St. 1,80 €/St.
	cliq-24-CT	Verbindungsprofil lang, gekröpft Höhe: 32 mm Breite: 24 mm Sichtseite: weiß Länge: 1200 mm Länge: 1250 mm	60 Stück 60 Stück	3,12 €/m 3,12 €/m

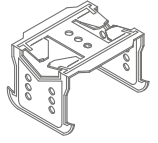
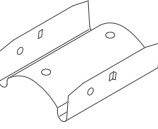
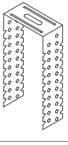

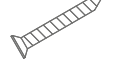

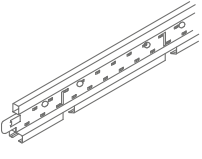
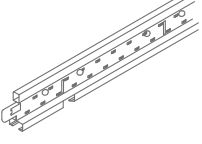
	Nr.	Beschreibung / Abmessungen	VPE/Paket	Preis
	12/30/2*	Schnellabhänger mit Doppelspannfeder Durchmesser: 4 mm Höchstbelastung: 0,25 KN Max. Spannbereich: 270 mm, es ist ein Drahtüberstand von min. 15 mm einzuhalten	100 Stück	0,48 €/St.
	16/15	Abhängerverlängerung (Nonius) passend zu Nr. 17/..., 79/..., 09/45 oder 09/10, verzinkt, auf Anfrage auch länger lieferbar, bis Nr. 16/100 durchgelocht ab Nr. 16/110 504 mm gelocht a ca. 36 mm L ca.:		
	16/20	123 mm	100 Stück	0,31 €/St.
	16/30	171 mm	100 Stück	0,35 €/St.
	16/40	273 mm	100 Stück	0,44 €/St.
	16/50	376 mm	100 Stück	0,48 €/St.
	16/60	476 mm	100 Stück	0,62 €/St.
	16/70	576 mm	100 Stück	0,76 €/St.
	16/80	676 mm	100 Stück	0,88 €/St.
	16/90	776 mm	100 Stück	0,94 €/St.
	16/100	876 mm	100 Stück	1,13 €/St.
	16/110	976 mm	100 Stück	1,21 €/St.
	16/120	1076 mm	25 Stück	1,67 €/St.
	16/130	1176 mm	25 Stück	1,81 €/St.
	16/140	1276 mm	25 Stück	1,91 €/St.
	16/150	1376 mm	25 Stück	2,05 €/St.
	16/160	1476 mm	25 Stück	2,28 €/St.
	16/170	1576 mm	25 Stück	2,41 €/St.
	16/180	1676 mm	25 Stück	2,54 €/St.
	16/190	1776 mm	25 Stück	2,69 €/St.
	16/200	1876 mm	25 Stück	2,83 €/St.
		1976 mm	25 Stück	2,99 €/St.
	37	L-Profil für Trapeze 1 Länge: 1250 mm bauseits kürzen	50 Stück	1,98 €/m
	42/15	Contura-Füllstück Höhe: 8 mm Breite: 15 mm Gesamtbreite: 24 mm weiß	100 Stück	0,34 €/St.

* **Achtung:** Es ist ein Drahtüberstand an der Feder von mindestens 15 mm einzuhalten.

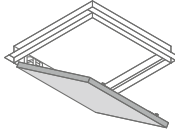
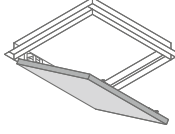
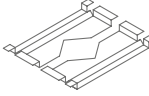
Nr.	Beschreibung / Abmessungen	VPE/Paket	Preis
	45 Tragprofil Höhe: 38 mm Breite: 24 mm		
	Sichtseite: weiß Länge: 3700 mm Länge: 3750 mm	25 Stück 25 Stück	3,12 €/m 3,12 €/m
	Sichtseite: Bamboo hell Länge: 3700 mm Länge: 3750 mm	25 Stück 25 Stück	6,19 €/m 6,19 €/m
	Sichtseite: Bamboo dunkel Länge: 3700 mm Länge: 3750 mm	25 Stück 25 Stück	6,19 €/m 6,19 €/m
	46 Verbindungsprofil Höhe: 32 mm Breite: 24 mm		
	Sichtseite: weiß Länge: 600 mm Länge: 625 mm	75 Stück 75 Stück	3,12 €/m 3,12 €/m
	Sichtseite: Bamboo hell Länge: 600 mm Länge: 625 mm	75 Stück 75 Stück	6,19 €/m 6,19 €/m
	Sichtseite: Bamboo dunkel Länge: 600 mm Länge: 625 mm	75 Stück 75 Stück	6,19 €/m 6,19 €/m
	47 Verbindungsprofil Höhe: 32 mm Breite: 24 mm		
	Sichtseite: weiß Länge: 1200 mm Länge: 1250 mm	50 Stück 50 Stück	3,12 €/m 3,12 €/m
	Sichtseite: Bamboo hell Länge: 1200 mm Länge: 1250 mm	50 Stück 50 Stück	6,19 €/m 6,19 €/m
	Sichtseite: Bamboo dunkel Länge: 1200 mm Länge: 1250 mm	50 Stück 50 Stück	6,19 €/m 6,19 €/m

Nr.	Beschreibung / Abmessungen	VPE/Paket	Preis
	50G Wandprofil Höhe: 24 mm Breite: 19 mm Länge: 3050 mm		
	Sichtseite: weiß Sichtseite: Bamboo hell Sichtseite: Bamboo dunkel	40 Stück 40 Stück 40 Stück	2,25 €/m 6,00 €/m 6,00 €/m
	50 / 15G Stufenwandprofil Höhe: 33 mm Sichtbreite: 15 mm Gesamtbreite: 30 mm Länge: 3050 mm Sichtseite: weiß	35 Stück	3,93 €/m
	51 / 22 Wandprofil für 20 mm OWAplan ⁷⁰ -Platte und RAW-Platten Höhe: 50 mm Breite: 22 mm Dicke: 0,7 mm Länge: 3000 mm Sichtseite: weiß	10 Stück	11,61 €/m
	51 / 27 Wandprofil für 25 mm OWAplan ⁸⁰ -Platte Höhe: 52 mm Breite: 27 mm Dicke: 0,7 mm Länge: 3000 mm Sichtseite: weiß	10 Stück	11,45 €/m
	51 / 22-0 Wandprofil gebogen Säulenhilbring für 20 mm OWAplan ⁷⁰ -Platte und RAW-Platten Höhe: 50 mm Breite: 22 mm Dicke: 2,0 mm Länge: variabel Sichtseite: weiß	lose	auf Anfrage
	51 / 27-0 Wandprofil gebogen Säulenhilbring für 25 mm OWAplan ⁸⁰ -Platte Höhe: 52 mm Breite: 27 mm Dicke: 2,0 mm Länge: variabel Sichtseite: weiß	lose	auf Anfrage


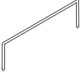
	Nr.	Beschreibung / Abmessungen	VPE/Paket	Preis
	51/32G	Wandprofil Höhe: 32 mm Breite: 19 mm Dicke: 0,5 mm Länge: 3000 mm Sichtseite: weiß	30 Stück	2,24 €/m
	76	Sicherungsstift für Nonius- Abhänger Länge: ca. 70 mm Dicke: 3 mm verzinkt	100 Stück	0,16 €/St.
	99/11/15 99/11/22 99/11/23	Contura-Hobel geeignet zum Ausfälen der Rand- bzw. Anschlussplatten Contura-Hobel für 15-mm-Platten K 15 für 20-mm-Platten K 15b für 15-mm-Platten K 15b	1 Stück 1 Stück 1 Stück	78,53 €/St. 73,05 €/St. 78,53 €/St.
	99/24	Plattenkleber Kartusche à 310 ml	lose	10,17 €/St.
	1456	Wandprofil Höhe: 32 mm Breite: 15 mm Länge: 3000 mm Aufkantung: 7,5 mm Sichtseite: weiß	10 Stück	1,88 €/m
	1808	Ersatzmesser für Contura-Hobel	10 Stück	17,74 €/St.
	2001	Nonius-Abhänger-Unterteil für CD-Profil 60 x 27 mm Länge: 130 mm Höchstbelastung: 0,40 kN verzinkt	100 Stück	0,98 €/St.
	2003	CD-Profil 60 x 27 mm Länge: 4000 mm	12 Stück	3,73 /m










	Nr.	Beschreibung / Abmessungen	VPE/Paket	Preis
	2004	Kreuzverbinder Höhe: 40 mm Breite: 60 mm Tiefe: 45 mm verzinkt	100 Stück	0,60 €/St.
	2005	Längsverbinder Höhe: 25 mm Breite: 60 mm Länge: 80 mm verzinkt	100 Stück	0,40 €/St.
	2012	U-Hänger für Schrägmontage/ als Direktabhänger passend zu Nr. 2003 Länge: 125 mm verzinkt	100 Stück	0,55 €/St.
	2013	Nonius-Unterteil für Schrägmontage passend zu Nr. 16/... 30 x 60 mm Länge: 170 mm verzinkt	100 Stück	1,24 €/St.
	2019	Plattenschraube	500 Stück	55,55 €/Paket
	2024	Blechschaube für Nr. 51/22 und Nr. 51/27	100 Stück	19,26 €/Paket
	3500	Tragprofil Höhe: 38 mm Breite: 14,3 mm Länge: 3000 mm Stanzung: 600 mm Außenseite: weiß Schattennut: weiß Schattennut: schwarz	20 Stück 20 Stück	4,73 €/m 4,73 €/m
	3501	Tragprofil Höhe: 38 mm Breite: 14,3 mm Länge: 3600 mm Stanzung: 1200 mm Außenseite: weiß Schattennut: weiß	20 Stück	4,73 €/m

	Nr.	Beschreibung / Abmessungen	VPE/Paket	Preis
	3511	Verbindungsprofil Höhe: 38 mm Breite: 14,3 mm Länge: 300 mm Außenseite: weiß Innenseite: weiß	60 Stück	5,08 €/m
	3512	Verbindungsprofil Höhe: 38 mm Breite: 14,3 mm Länge: 600 mm Außenseite: weiß Schattennut: weiß	60 Stück	4,73 €/m
	3514	Verbindungsprofil Höhe: 38 mm Breite: 14,3 mm Länge: 1200 mm mit mittiger Stanzung Außenseite: weiß Schattennut: weiß	60 Stück	4,73 €/m
	3524	Verbindungsprofil Höhe: 38 mm Breite: 14,3 mm Länge: 1200 mm ohne mittige Stanzung Außenseite: weiß Schattennut: weiß Schattennut: schwarz	60 Stück 60 Stück	4,73 €/m 5,08 €/m
	8031 / 9	Comfort-Revisionsklappe 340 x 340 mm (Außenmaß) für 20 mm OWAplan ⁹⁰ - und RAW- Platten. Mineralplatten sind bauseits zuzuschneiden und einzukleben. Achtung: zusätzliche Abhängung nötig (siehe Montageanleitung OWAplan/RAW Comfort- Revisionsklappen)	lose	272,71 €/St.
	8031 / 10	Comfort-Revisionsklappe 540 x 540 mm (Außenmaß) für 20 mm OWAplan ⁹⁰ - und RAW- Platten. Mineralplatten sind bauseits zuzuschneiden und einzukleben. Achtung: zusätzliche Abhängung nötig (siehe Montageanleitung OWAplan/RAW Comfort- Revisionsklappen)	lose	292,41 €/St.

	Nr.	Beschreibung / Abmessungen	VPE/Paket	Preis
	8031 / 11	Comfort-Revisionsklappe 340 x 340 mm (Außenmaß) für 25 mm OWAplan ⁹⁰ -Platten. OWAplan-Platte ist bauseits zuzuschneiden und einzukleben Achtung: zusätzliche Abhängung nötig (siehe Montageanleitung OWAplan Comfort- Revisionsklappen)	lose	313,34 €/St.
	8031 / 12	Comfort-Revisionsklappe 540 x 540 mm (Außenmaß) für 25 mm OWAplan ⁹⁰ -Platten. OWAplan-Platte ist bauseits zuzuschneiden und einzukleben Achtung: zusätzliche Abhängung nötig (siehe Montageanleitung OWAplan Comfort- Revisionsklappen)	lose	336,07 €/St.
	8069 / 6	Montagerahmen für OWAplan bestehend aus 2 Stück Rahmenteilen Länge: 340 mm	lose	52,01 €/St.
	99725*	OWA-Ausbesserungsset für RAW structure	1 Stück	7,70 €/St.

* nur erhältlich innerhalb der EU

	Nr.	Beschreibung / Abmessungen	VPE/Paket	Preis/Paket
	00082538	Kunststoff-Pin für FreeStyle Lamelle	200 Stück	240,00 €
	00080545	Verbindungsklammer für Selecta Deckensegel und FreeStyle Lamelle	25 Stück	30,86 €

	Nr.	Beschreibung
	00073602	Wandkralle 4er Set, für FreeStyle Q und R Set enthält 4 Stück
	00075611	Wandkralle 4er Set für FreeStyle TR, TL und QS Set enthält 2 Stück mit der Abmessung 60 x 52 x 15 mm und 2 Stück mit der Abmessung 88 x 52 x 35 mm
	00073602	Wandkralle 4er Set, für Selecta one und plus Set enthält 4 Stück
	00073603	Wandkralle 6er Set, für 1 Selecta grande oder für 2 Selecta loop Set enthält 6 Stück
	00082764	Montageset Selecta one und Plus enthält 4 Stück Seilsets bestehend aus Drahtseil, Länge 1500 mm, Stockschraube mit Seil-Schnellversteller, Deckenbefestiger M6
	00082763	Montageset Selecta grande enthält 6 Stück Seilsets bestehend aus Drahtseil, Länge 1500 mm, Stockschraube mit Seil-Schnellversteller, Deckenbefestiger M6
	00082762	Montageset Selecta loop enthält 3 Stück Seilsets bestehend aus Drahtseil, Länge 1500 mm, Stockschraube mit Seil-Schnellversteller, Deckenbefestiger M6
	00082765	Montageset für FreeStyle Lamelle enthält 2 Stück bestehend aus Drahtseil, Länge 1500 mm, Stockschraube mit Seil-Schnellversteller, Deckenbefestiger M6
	00088137	Montageset Selecta für Direktmontage Set enthält je 2 Stück Stockschrauben und Z-Haken

Verpackungsliste

Plattenart	Abmessungen (mm)	Dicke (mm)	Paketinhalt (Stück)	Paketinhalt (m ²)	Paketgewicht (ca. kg)	Verpackungen
Standardformate	600 x 600 allgemein	15	10	3,60	19	Folie
	600 x 600 Kante 3	15	12	4,32	22	Folie
	625 x 625 allgemein	15	10	3,90	20	Folie
	625 x 625 Kante 3	15 20	12 8	4,69 3,12	24 20	Folie Folie
	1200 x 300	15	10	3,60	15	Folie
OWAplan	2400 x 1200	15	10	7,20	30	Folie
		20	8	5,76	39	Folie
RAW	2400 x 1200	20	5	14,40	72	Paket
		25	4	11,52	49	
		20	5	14,40	54,7 72	Paket

Verpackungsverordnung / Rücknahme von Verkaufsverpackungen

Um die Aufgaben der Verpackungsverordnung erfüllen zu können, haben wir mit der INTERSEROH AG Köln einen Entsorgungsvertrag geschlossen. Damit ist die Rücknahme der von uns gelieferten Verkaufsverpackungen abgesichert, nämlich: Kartonagen, PE-Folie (Schrumpf- und Stretchfolie), Einweg-Holzpaletten.

Unsere Vertragsnummer lautet: Nr. 27681

Zur praktischen Abwicklung der für alle gültigen Verpackungsverordnung bitten wir Sie, sich mit Ihrem nächstgelegenen INTERSEROH-Partner in Verbindung zu setzen. Für Rückfragen stehen wir gerne zur Verfügung.



Weiter denken: OWAconsult

OWAconsult ist eine eigenständige Beratungs- und Planungseinheit und versteht sich als Kompetenz-Center für den trockenen Innenausbau mit den Schwerpunkten Raumakustik, Hygiene, Brandschutz und weiteren technischen Systemlösungen. OWA unterstützt Entscheider wie Architekten, Investoren und ausführende Firmen in unterschiedlichen Branchen und Marktsegmenten. Gern beraten wir Sie persönlich.

Technische Beratung: Tel +49 9373 201-222
 Customer Service: Tel +49 9373 201-999
 Produktmanagement – Frau Doris Orth: Tel +49 9373 201-301

OWA in Amorbach: Deckensystem-Hersteller und Akustik-Spezialist

Die Odenwald Faserplattenwerk GmbH ist eine Familiengesellschaft mit rund 450 Mitarbeitern. Das Unternehmen gehört zu den Marktführern für Mineralplatten in Deutschland und hat sich im Laufe der Jahrzehnte zu einem international gefragten Anbieter von Systemlösungen für die Raumdecke entwickelt. Etwa 70 % der Produktion gehen in den Export, derzeit in rund 80 verschiedene Länder. OWA-Produkte tragen die Güte- und Umweltzeichen nationaler und internationaler Normen- und Prüfinstitutionen.



Verkaufs-, Lieferungs- und Zahlungsbedingungen

1. Allgemeines, Angebot, Auftrag und Vertragsschluss

(1) Sämtliche Angebote des Verkäufers, die Auftragsannahme und alle Lieferungen und Leistungen erfolgen ausschließlich auf Grundlage der nachstehenden Bedingungen. Diese Bedingungen gelten auch für sämtliche künftigen und gleichartigen Geschäfte mit dem Käufer. Abweichenden Einkaufsbedingungen des Käufers wird hiermit ausdrücklich widersprochen. Diese gelten nur, wenn der Verkäufer sie schriftlich anerkennt.

(2) Alle Aufträge, Nebenabreden, Vorbehalte, Änderungen oder Ergänzungen eines Vertrages bedürfen zu ihrer Gültigkeit der Schriftform. Mündliche oder schriftliche Zusagen, die von Vertragsbedingungen und/oder der Auftragsbestätigung des Verkäufers abweichen, bedürfen zu ihrer Wirksamkeit der Zustimmung der Organe oder Prokuristen des Verkäufers in vertretungsberechtigter Zahl. Diese Zustimmung ist nur in schriftlicher Form wirksam. Im Übrigen haben die Innen- und Außendienstmitarbeiter des Verkäufers keine Befugnis, abweichende Vereinbarungen zu treffen oder Sonderkonditionen zu gewähren.

(3) Die Angebote des Verkäufers verstehen sich stets freibleibend. Ein Verkaufs-, Liefer- oder sonstiger Vertrag kommt erst mit der Zusendung der Auftragsbestätigung oder dadurch zustande, dass dem Käufer die Ware zugesandt wird.

(4) Alle Angaben zu den Produkten des Verkäufers, insbesondere auch die in Angeboten und Druckschriften enthaltenen Abbildungen, Zeichnungen, Maß- und Leistungsangaben, sind annähernd zu betrachtende Durchschnittswerte. Sie sind keine Garantien für die Beschaffenheit der Ware, sondern deren Beschreibungen. Dies gilt auch für Proben und Muster.

Branchenübliche Abweichungen sind zulässig, soweit in der Auftragsbestätigung die jeweiligen Angaben nicht als verbindlich bezeichnet sind. Mehr- oder Minderlieferungen, die in der Berechnung berücksichtigt werden, können im handelsüblich zulässigen Umfang von 10 % vorgenommen werden.

(5) An Abbildungen, Zeichnungen, Kalkulationen und sonstigen Unterlagen sowie Proben und Mustern behält sich der Verkäufer die Eigentums- und Urheberrechte vor. Sie dürfen Dritten nur zugänglich gemacht werden, wenn dem der Verkäufer ausdrücklich zugestimmt hat.

(6) Berät der Verkäufer den Kunden unentgeltlich, kommt zwischen dem Käufer und dem Verkäufer kein auf die Beratung des Käufers gerichtetes Vertrags- oder anderes Rechtsverhältnis zustande. Gleiches gilt, falls der Verkäufer dem Käufer unentgeltlich Auskünfte oder Empfehlungen erteilt. Eine abweichende Vereinbarung bedarf der Schriftform. Ein stillschweigender Abschluss eines auf Beratung, Empfehlung oder Auskunft gerichteten Vertrages ist ausgeschlossen.

(7) Rat, Empfehlungen oder Auskünfte, die dem Käufer bei Vertragsverhandlungen oder bei Anbahnung eines Auftrages oder Vertrages erteilt wurden, sind dem Verkäufer gegenüber nur verbindlich, wenn sie vom Verkäufer mindestens in Textform bestätigt wurden.

2. Preisstellung und Verpackung

(1) Es gelten die jeweils gültigen Preise in den Preislisten des Verkäufers am Tage der Lieferung, falls nicht ausdrücklich ein Festpreis vereinbart wurde. Die Preise verstehen sich rein netto ohne Mehrwertsteuer und Skonto. Die Festpreise gelten vier Monate ab Zustandekommen des Vertrages. Sind längere Lieferfristen vereinbart oder hat der Käufer eine tatsächlich später erfolgte Lieferung zu vertreten und sind zwischenzeitlich Änderungen von Material-, Energie-, Lohn- sowie anderer allgemeiner Gesteungskosten eingetreten, so gelten die zum Zeitpunkt der Lieferung allgemein gültigen Verkaufspreise.

(2) Alle Preise verstehen sich ab Werk bzw. Lager des Verkäufers. Verpackungsmaterial wird zum Selbstkostenpreis berechnet und nicht zurückgenommen, mit Ausnahme wiederverwendbarer Paletten, die ohne Rückvergütung zurückgenommen werden.

(3) Soweit Franko-Lieferungen vereinbart sind, verstehen sich alle Preise in Euro per Verkaufsmengeneinheit zuzüglich gesetzlicher Mehrwertsteuer, nicht abgeladen, franko Lager oder befahrbarer Baustelle Festland Bundesgebiet. Bei Kleinmengen wird eine Frachtkostenpauschale erhoben. Bei Auftragsware wird bei Kleinmengen eine Rüstkostenpauschale berechnet. Die jeweils gültigen Pauschalen sind in den aktuellen Preislisten hinterlegt.

(4) Der Käufer hat Umschlaggebühren, Fracht und Zoll gemäß den am Tag des Vertragsabschlusses geltenden Preisen skontofrei im Voraus zu zahlen. Nach Vertragsschluss etwa eintretende Kostenänderungen für Umschlag, Frachten und Zoll gehen zugunsten oder zu Lasten des Käufers.

3. Zahlungen

(1) Zahlungen sind bar ohne jeden Abzug frei Zahlstelle des Verkäufers nach Rechnungsstellung sofort fällig. Skontovergütungen für Barzahlung bedürfen einer ausdrücklichen Vereinbarung. Jeder Vertragsteil ist berechtigt, einen über den gesetzlichen Rahmen hinausgehenden Verzugschaden nachzuweisen.

(2) Wechsel und Schecks werden nur aufgrund ausdrücklicher Vereinbarung und erfüllungshalber entgegengenommen. Diskont-, Einzugs- oder sonstige Spesen gehen zu Lasten des Käufers.

(3) Ist Zahlung in ausländischer Währung vereinbart, so ist der Käufer verpflichtet, in der vereinbarten Währung zu zahlen. Tritt zwischen Vertragsschluss und Eingang der Zahlung beim Verkäufer eine Wertminderung der dem Kaufpreis zugrunde liegenden Auslandswährung im Vergleich zur inländischen Währung ein, hat der Käufer den Differenzbetrag auszugleichen.

(4) Der Käufer kann nur mit unbestrittenen oder rechtskräftig festgestellten Forderungen aufrechnen oder deswegen Zurückbehaltungsrechte geltend machen. Jegliche Zurückhaltung von Zahlungen ist ausgeschlossen, wenn der Zurückbehaltungsanspruch auf einem anderen Vertragsverhältnis beruht.

(5) Bei Zahlungseinstellung, Antragstellung auf Eröffnung des Insolvenzverfahrens oder der Eröffnung des Insolvenzverfahrens über das Vermögen des Käufers werden alle Forderungen fällig. Rabatte und Bonifikationen entfallen. Zeigt sich nach Vertragsabschluss, dass die wirtschaftlichen Verhältnisse des Käufers eine Einräumung von Krediten oder Zahlungszielen nicht zulassen, kann der Verkäufer die Bestellung von Sicherheiten oder die Vorauszahlung sämtlicher Ansprüche verlangen und bis zu deren Leistung die Erfüllung verweigern. Erfolgt die Sicherheitenbestellung bzw. Vorauszahlung nicht fristgemäß, so kann der Verkäufer vom Vertrag zurücktreten oder Schadensersatz wegen Nichterfüllung verlangen.

4. Lieferung

(1) Die angegebenen Liefer- und Leistungsfristen werden vom Verkäufer nach Möglichkeit eingehalten. Zeitangaben gelten jedoch stets nur annähernd.

(2) Die Lieferfristen beginnen mit dem Datum unserer Auftragsbestätigung. Sie gelten mit der Meldung der Versandbereitschaft als eingehalten, wenn die Absendung aus vom Verkäufer nicht zu vertretenden Gründen nicht möglich ist. Bei Selbstabholung beziehen sich die Lieferfristen und Termine auf den Zeitpunkt, für den der Verkäufer die Ware versandbereit gemeldet hat. Die vereinbarten Lieferfristen und Termine verlängern sich - unbeschadet der Rechte des Verkäufers aus dem Verzug des Käufers - um den Zeitraum, um den der Käufer aus diesem oder einem anderen Abschluss in Verzug ist. Selbstbelieferung bleibt vorbehalten.

(3) Mit der Lieferung stellt der Verkäufer gleichzeitig dem Käufer die Rechnung für die gelieferte Ware aus. Geht dem Käufer nicht unverzüglich nach Lieferung die Rechnung zu, ist er verpflichtet, diese innerhalb von 8 Tagen ab Lieferung beim Verkäufer anzumahnen. Erfolgt dies nicht, können keinerlei Abzüge für Skonti oder sonstige Zahlungsminderungen mehr vorgenommen werden.

(4) Gerät der Verkäufer in Verzug, muss der Käufer ihm eine angemessene Nachfrist von mindestens 30 Tagen setzen. Nach Ablauf der Nachfrist kann er vom Vertrag zurücktreten, es sei denn, die Ware ist bis zum Fristablauf versandbereit gemeldet.

(5) Im Falle von Krieg, Streik, Aussperrung, Rohstoff- oder Energiemangel, Betriebs- und Verkehrsstörungen, Verfügungen von hoher Hand sowie allen sonstigen Fällen höherer Gewalt, gleich, ob sie beim Verkäufer, seinen Vorlieferanten oder Transporteuren entstanden und vom Verkäufer nicht zu vertreten sind und dadurch die Durchführung des betroffenen Geschäfts beeinträchtigt oder unmöglich gemacht wird, verlängert sich die Lieferfrist des Verkäufers um den Zeitraum der Verzögerung zuzüglich einer angemessenen Anlaufzeit. Derartige Verzögerungen wird der Verkäufer dem Käufer unverzüglich anzeigen. Wird durch die genannten Umstände die Lieferung oder Leistung unmöglich oder unzumutbar für den Verkäufer, so ist dieser berechtigt, vom dem Vertrag ganz oder teilweise zurückzutreten, ohne dass dem Käufer hieraus ein Schadensersatzanspruch zusteht.

5. Versand- und Gefahrenübergang

(1) Versand und Transport erfolgen auf Rechnung und Gefahr des Käufers. Zum vereinbarten Termin versandfertig gemeldete Ware muss sofort abgerufen werden. Andernfalls ist der Verkäufer berechtigt, sie auf Kosten und Gefahr des Käufers nach eigenem Ermessen zu lagern und als geliefert zu berechnen.

(2) Mit der Übergabe an den Spediteur oder Frachtführer, spätestens jedoch mit dem Verlassen des Werkes oder des Lagers, geht die Gefahr - einschließlich der Gefahr einer Beschlagnahme - auf den Käufer über. Dies gilt auch dann, wenn Teillieferungen erfolgen oder der Verkäufer noch andere Leistungen, z. B. die Versandkosten oder Anlieferung, übernommen hat.

6. Mängelprüfung und Gewährleistungen

- (1) Unverzüglich nach Erhalt der Ware, spätestens aber vor einem Einbau oder einer Verarbeitung, hat der Käufer diese zu untersuchen und etwaige Mängel dem Verkäufer schriftlich anzuzeigen. Die Untersuchungspflicht des Käufers erstreckt sich auf die gesamte Lieferung. Wird der Mangel nicht rechtzeitig gerügt, gilt die Lieferung als vertragsgemäß ausgeführt. Gleiches gilt für die Falschlieferung sowie Mengenabweichungen, die nicht von Ziffer 1. (4) gedeckt sind.
- (2) Der Käufer trägt die Beweislast dafür, dass die Ware bereits bei Gefahrübergang mangelhaft war. Das gilt insbesondere, wenn der Käufer Mängel nicht unverzüglich nach Erhalt der Ware rügt.
- (3) Garantien oder die Übernahme eines Beschaffungsrisikos müssen ausdrücklich als solche vereinbart werden. Eigenschaften, die der Käufer nach den öffentlichen Äußerungen des Verkäufers oder seinen Gehilfen, insbesondere in der Werbung oder bei der Kennzeichnung über bestimmte Eigenschaften der Sache erwarten kann, gehören nur dann zu der vereinbarten Beschaffenheit, wenn sie ausdrücklich zwischen den Parteien vereinbart wurden. Vereinbarungen der vorstehend genannten Art sind nur in schriftlicher Form wirksam.
- (4) Unerhebliche Mängel, insbesondere geringe Farb- und Strukturunterschiede sowie unwesentliche Abweichungen in Länge, Breite und Dicke des gelieferten Materials berechtigen nicht zur Mängelrüge.
- (5) Im Falle ordnungsgemäß gerügter, berechtigter Mängel ist der Verkäufer berechtigt, nach seiner Wahl entweder kostenlosen Ersatz zu liefern oder nachzubessern. Schlägt die Ersatzlieferung oder die Nachbesserung zweimal fehl, ist der Käufer berechtigt, den Kaufpreis zu mindern oder vom Vertrag zurückzutreten. Der Käufer hat für den Fall, dass er vom Vertrag zurücktritt, bei einer Verschlechterung oder dem Untergang der Sache dem Verkäufer auch dann Wertersatz zu leisten, wenn die Verschlechterung oder der Untergang weder vom Käufer noch vom Verkäufer zu vertreten sind. Bezüglich der Geltendmachung von Schadensersatzansprüchen wegen Mängeln wird vorbehaltlich der Haftungsausschlüsse und Haftungsbegrenzungen in Ziffer 7 auf die gesetzliche Regelung verwiesen.
- (6) Die sachgemäße Einlagerung und Behandlung der gelieferten Ware ist Voraussetzung für die Erhaltung der Gewährleistungsansprüche des Käufers. Dem Verkäufer ist die Gelegenheit zu geben, die beanstandete Ware zu besichtigen. Geschieht dies nicht und stellt der Käufer dem Verkäufer auf dessen Verlangen die beanstandete Ware nicht unverzüglich zur Verfügung, entfallen alle Mängelansprüche.
- (7) Wenn die gelieferte Ware entsprechend ihrer üblichen Verwendungsweise für ein Bauwerk verwendet worden ist und dessen Mangelhaftigkeit verursacht hat, beträgt die Gewährleistungsfrist fünf Jahre ab dem Zeitpunkt der Übergabe der Ware. In den übrigen Fällen beträgt die Gewährleistungsfrist ein Jahr ab dem Zeitpunkt der Übergabe der Ware. Wenn ein Mangel arglistig verschwiegen wurde, gilt die gesetzliche Gewährleistungsfrist.
- (8) Transportschäden sind dem Spediteur anzuzeigen. Es gelten insoweit die Anzeigepflichten der Allgemeinen Deutschen Speditionsbedingungen (ADSp).

7. Haftung

- (1) Für die Verletzung des Lebens, des Körpers oder der Gesundheit haftet der Verkäufer bei leichter Fahrlässigkeit. Ebenso haftet der Verkäufer für die Verletzung von Vertragspflichten, die unverzichtbar sind, um das Vertragsziel zu erreichen (Kardinalpflichten) bei leichter Fahrlässigkeit. Im Übrigen hat der Verkäufer im Bereich vertraglicher und außervertraglicher Haftung nur Vorsatz und grobe Fahrlässigkeit zu vertreten. Dies gilt insbesondere im Falle eines Schadensersatzes wegen Pflichtverletzung, wegen Verzögerung der Leistung (Verzug), Schadensersatz statt Leistung, Ersatz vergeblicher Aufwendungen sowie der unerlaubten Handlung oder der Produkthaftpflicht – ausgenommen eine etwaige Haftung nach dem Produkthaftungsgesetz. Auch bei Übernahme einer Garantie oder eines Beschaffungsrisikos haftet der Verkäufer nur bei Vorsatz oder grober Fahrlässigkeit, es sei denn, etwas anderes ergibt sich ausdrücklich aus den vertraglichen Absprachen.
- (2) Der Verkäufer haftet nur für die vertragstypischen und vorhersehbaren Schäden. Diese Haftungsbeschränkung gilt nicht, wenn gesetzliche Vertreter oder leitende Angestellte des Verkäufers Vorsatz oder grobe Fahrlässigkeit zu vertreten haben oder im Falle der Haftung für die Verletzung des Lebens, des Körpers oder der Gesundheit.
- (3) Mit Ausnahme der Haftung wegen Vorsatzes oder wegen der Verletzungen des Lebens, des Körpers oder der Gesundheit verjähren Ansprüche auf Schadensersatz, soweit sie nicht kraft Gesetzes oder aufgrund anderer Bestimmungen des Vertrages binnen kürzerer Frist verjähren, binnen zwei (2) Jahren von dem Zeitpunkt an, in welchem der Kunde von dem Anspruch begründenden Umständen und dem Verkäufer als dem Ersatzpflichtigen Kenntnis erlangt hat oder ohne grobe Fahrlässigkeit hätte erlangen müssen. Im Übrigen gilt § 199 Abs. 2 und 3 BGB.
- (4) Für Rat, Empfehlungen oder Auskünfte haftet der Verkäufer nur, wenn der Käufer und der Verkäufer einen Vertrag geschlossen haben, der den Rat, die Empfehlung oder die Auskunft zum Gegenstand hat, oder der Verkäufer für den Rat, die Empfehlung oder die Auskunft unter dem Gesichtspunkt der unerlaubten Handlung oder des Verschuldens bei Vertragsschluss haftet. Im Übrigen bestimmt sich die Haftung des Verkäufers für Rat, Empfehlungen und Auskünfte nach Ziffer 7.(1) bis (3).
- (5) Die Haftungsregelung gemäß Ziffer 7. (1) bis (4) gelten auch zugunsten der Mitarbeiter des Verkäufers sowie der Schwester- und Tochtergesellschaften.

8. Eigentumsvorbehalt

- (1) Der Verkäufer behält sich an allen von ihm gelieferten Waren das Eigentum vor, bis der Käufer sämtliche, auch künftige Forderungen aus der Geschäftsverbindung ausgeglichen hat. Werden Lieferungen auf laufende Rechnung ausgeführt, so dient der Eigentumsvorbehalt als Sicherung des Saldos.
- (2) Der Käufer ist berechtigt, die gekaufte Ware im Rahmen eines ordnungsgemäßen Geschäftsganges weiterzuveräußern. Alle Forderungen aus der Weiterveräußerung von Waren, die unter dem Eigentumsvorbehalt stehen (im Folgenden: die „Vorbehaltsware“), einschließlich sämtlicher Saldoforderungen aus Kontokorrent tritt der Käufer schon jetzt in vollem Umfang an den Verkäufer ab. Abweichend davon sind Forderungen des Käufers aus einer Weiterveräußerung von Vorbehaltsware zusammen mit fremden Waren zu einem Gesamtpreis anteilig in Höhe des Rechnungswertes der Vorbehaltsware an den Verkäufer abgetreten. Ebenso werden hiermit Ersatzansprüche gegen Versicherungen oder Dritten wegen einer Beschädigung oder eines Abhandenkommens der Vorbehaltsware an den Verkäufer abgetreten.
- (3) Die Verbindung, Verarbeitung, Montage oder sonstige Verwertung von Vorbehaltsware erfolgt für den Verkäufer, jedoch ohne Verpflichtung für ihn. Wird die Vorbehaltsware mit in fremdem Eigentum stehender Ware verarbeitet, verbunden oder vermischt, so steht dem Verkäufer das Miteigentum an der neuen Sache oder dem vermischten Bestand im Verhältnis des Rechnungswertes der Vorbehaltsware zu dem Rechnungswert der anderen verwendeten Waren zu. Erlischt das Eigentum des Verkäufers an der Vorbehaltsware durch Verbindung oder Vermischung, so wird bereits jetzt vereinbart, dass das dadurch entstehende Eigentum oder Miteigentum des Käufers an der einheitlichen Sache oder dem einheitlichen Bestand zu einem dem Rechnungswert der Vorbehaltsware entsprechenden Anteil auf den Verkäufer übergeht. Der Käufer verwahrt Sachen, an denen dem Verkäufer Miteigentum zusteht, unentgeltlich für den Verkäufer. Ware, an welcher dem Verkäufer ein zuvor bezeichnetes Eigentumsrecht zusteht, gilt als Vorbehaltsware im Sinne dieser Ziffer 8.
- (4) Der Verkäufer ermächtigt den Käufer widerruflich, die an den Verkäufer abgetretenen Forderungen für dessen Rechnung im eigenen Namen einzuziehen. Diese Einziehungsermächtigung kann nur widerrufen werden, wenn der Käufer seinen Zahlungsverpflichtungen nicht ordnungsgemäß nachkommt.
- (5) Übersteigt der realisierbare Wert der dem Verkäufer gestellten Sicherheiten die gesicherte Forderung um mehr als 20 %, so ist der Verkäufer auf Verlangen des Käufers zur Freigabe von Sicherheiten nach seiner Wahl verpflichtet.
- (6) Bei vertragswidrigem Verhalten des Käufers, insbesondere bei Zahlungsverzug, ist der Verkäufer berechtigt, vom Vertrag zurückzutreten und die Vorbehaltsware herauszuverlangen. In diesem Fall ist er berechtigt, 15 % des Auftragswertes für seine mit der Rücknahme verbundenen Kosten pauschal in Rechnung zu stellen, es sei denn, der Käufer weist nach, dass dem Verkäufer durch die Rücknahme der Waren keine oder geringere Kosten entstanden sind.
- (7) Eine Verpfändung oder eine Sicherungsübereignung von Vorbehaltsware ist dem Käufer nicht gestattet, solange er nicht seine gesamten Verbindlichkeiten dem Verkäufer gegenüber getilgt hat. Der Käufer ist verpflichtet, bei Zugriffen Dritter auf Vorbehaltsware, insbesondere bei Pfändung, auf das Vorbehaltsvermögen des Verkäufers hinzuweisen und dem Verkäufer von einer Pfändung, Insolvenzeröffnung oder sonstigen rechtserheblichen Ereignissen, welche die Rechte des Verkäufers an der Vorbehaltsware beeinträchtigen könnten, unverzüglich Anzeige zu erstatten. Bei Zahlungseinstellung ist Vorbehaltsware ohne besondere Aufforderung auszusondern und zur Verfügung des Verkäufers zu halten.

9. Teilleistungen

Der Verkäufer ist in zumutbarem Umfang zu Teilleistungen berechtigt; jede Teilleistung gilt als selbständiges Geschäft.

10. Erfüllungsort und Gerichtsstand

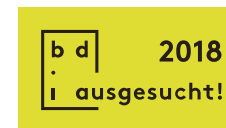
- (1) Erfüllungsort für die Lieferung ist die jeweilige Verladestation. Erfüllungsort für Zahlungen ist Amorbach.
- (2) Gerichtsstand für sämtliche sich aus dem Vertragsverhältnis ergebenden Streitigkeiten, Wechsel- und Scheckklagen eingeschlossen, ist Amorbach, soweit der Käufer Kaufmann, eine juristische Person des öffentlichen Rechts oder öffentlich-rechtliches Sondervermögen ist.
- (3) Für alle Rechtsbeziehungen zwischen dem Verkäufer und dem Käufer gilt das Recht der Bundesrepublik Deutschland. Das UN-Kaufrecht (CISG) sowie etwaige sonstige zwischenstaatliche Übereinkommen, auch nach ihrer Übernahme in das deutsche Recht, finden keine Anwendung.

11. Teilunwirksamkeit

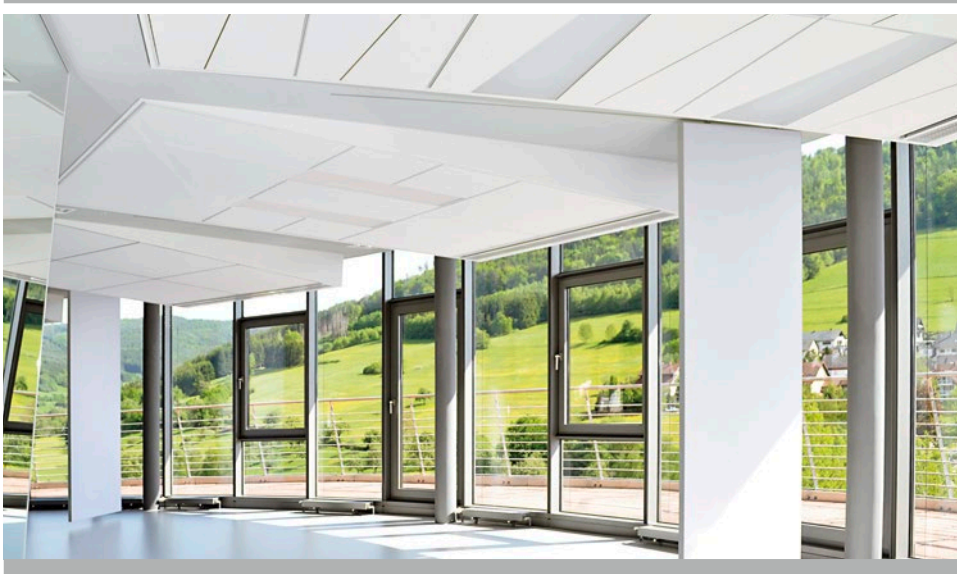
Sollte eine der vorstehenden Bestimmungen oder ein Teil derselben unwirksam sein oder werden oder eine an sich notwendige Regelung nicht enthalten, so berührt dies die Wirksamkeit der übrigen Bestimmungen nicht. Für den Fall der Unwirksamkeit einzelner Bestimmungen verpflichten sich die Parteien zu einer einverständlichen Regelung, die dem wirtschaftlichen Erfolg der vorgesehenen Regelung soweit als möglich entspricht.

International ausgezeichnet für hervorragendes Design

OWAconsult collection



reddot design award
best of the best 2018



Odenwald Faserplattenwerk GmbH
Dr.-F.-A.-Freundt-Straße 3 | 63916 Amorbach
tel +49 9373 201-0 | info@owa.de
www.owa.de



Die in dieser Broschüre enthaltenen Informationen entsprechen dem zum Zeitpunkt der Veröffentlichung aktuellen Stand. Druckfehler und Irrtümer vorbehalten. Für den konkreten Beratungsfall wenden Sie sich bitte an unser Kompetenzteam OWAconsult. Unsere Berater stehen Ihnen gerne für Ihre Fragen unter folgenden Kontaktdaten zur Verfügung:
tel: +49 9373 201-222 oder e-Mail: info@owaconsult.de