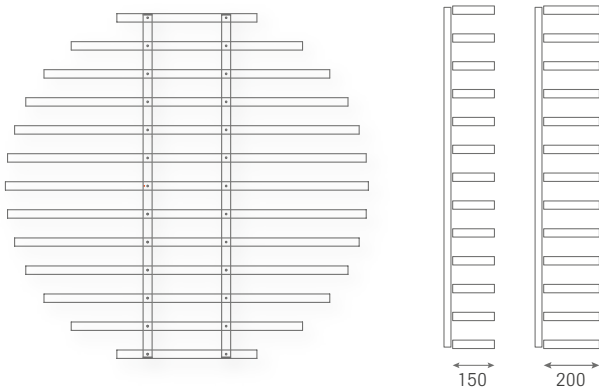




Lamellen in Form




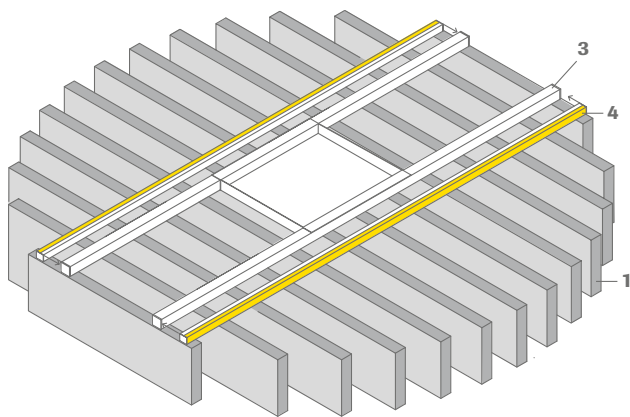


Cloud 150 | 200

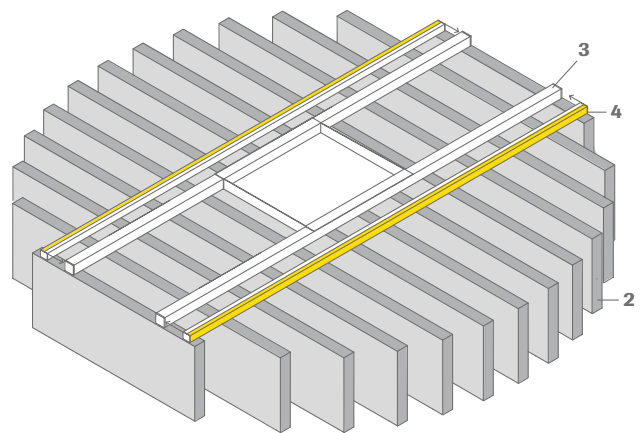
Schnitt

Technische Daten | Mineralplatten

Maße	Höhe: 150 mm, 200 mm Durchmesser: 1300 mm
Material	Mineralplatte mit Vlieskaschierung
Dessin	Sinfonia
Baustoffklasse	A2-s1,d0 nach DIN EN 13501-1
Kanten	3
Farbe	weiß
Plattendicke	ca. 30 mm (OWAcoustic premium)
Schallabsorption	 $\alpha_w = 0,65$ NRC = 0,65
Feuchtigkeitsbeständigkeit	 bis 95 % RH
Metallsystem	sämtliche Metallteile verzinkt bzw. zusätzlich weiß beschichtet
Mindestabhänghöhe	von Oberkante Lamellenplatte bis Unterkante Rohdecke 50 mm



Cloud 150



Cloud 200

Cloud | Inhalt Lamellenplattenpaket

Paket	Bezeichnung / Abmessungen / Oberfläche	Inhalt / Paket
1 Cloud 150	Lamelle, Höhe 150 mm, Länge 1295 mm, Sinfonia	1 Stück
	Lamellen, Höhe 150 mm, Längen 1280 mm, 1230 mm, 1150 mm, 1020 mm, 825 mm, 500 mm, Sinfonia	je 2 Stück
2 Cloud 200	Lamelle, Höhe 200 mm, Länge 1295 mm, Sinfonia	1 Stück
	Lamellen, Höhe 200 mm, Längen 1280 mm, 1230 mm, 1150 mm, 1020 mm, 825 mm, 500 mm, Sinfonia	je 2 Stück

3 Cloud | Konstruktionspaket

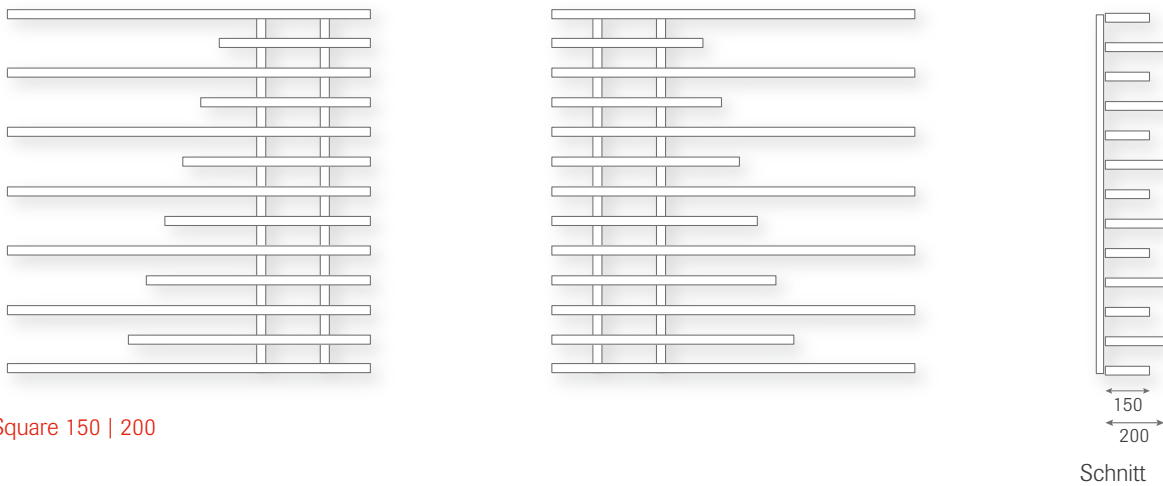


Bezeichnung / Abmessungen / Oberfläche	Inhalt / Paket
Quadratrohr 25 x 25 x 2,0 mm, Länge ca. 1220 mm, Farbe: weiß, mit Verbindungssteg fertig konfektioniert	2 Stück
Verbindungssteg 305 x 200 x 1,0 mm, weiß	1 Stück
Abdeckkappe für Montageschiene, Kunststoff, Farbe: weiß	4 Stück
Distanzhülse M6 x 25 mm, weiß für Direktmontage	4 Stück
Fixierstopfen, Ø 11,6 mm, weiß, für Schlüsselbohrungen der Quadratrohre	26 Stück
Gewindehülse M6 x 30 mm, für abgehängte Montage	4 Stück
M6 x 14 mm, verzinkt, für abgehängte Montage	4 Stück

4 Cloud LED | Komponenten Lichtpaket



Bezeichnung / Abmessungen / Oberfläche	VPE/Paket
LED-Schienen, Länge 1160 mm, Breite 26 mm, Höhe 24 mm, IP 20, 12 W/m für 4000 K oder 14,4 W/m für RGB inkl. erforderlicher Verkabelung, Lichtfarbe neutralweiß 4000 K oder RGB	2 Stück
Befestigungsclips mit je 2 Bohrungen, Kunststoff	4 Stück
Trafo für LED Lichtpaket neutralweiß 4000 K + RGB (max. 12 Lichtpakete pro Trafo)	1 Stück
RGB-Steuerung (1 Stück pro Lichtpaket oder Reihenschaltung)	1 Stück
RGB-Repeater nur bei Reihenschaltung (Anzahl = Menge Lichtpakete pro Reihe - 1)	1 Stück
RGB-Fernbedienung (bei Reihenschaltung 1 Stück Fernbedienung pro Reihe)	1 Stück

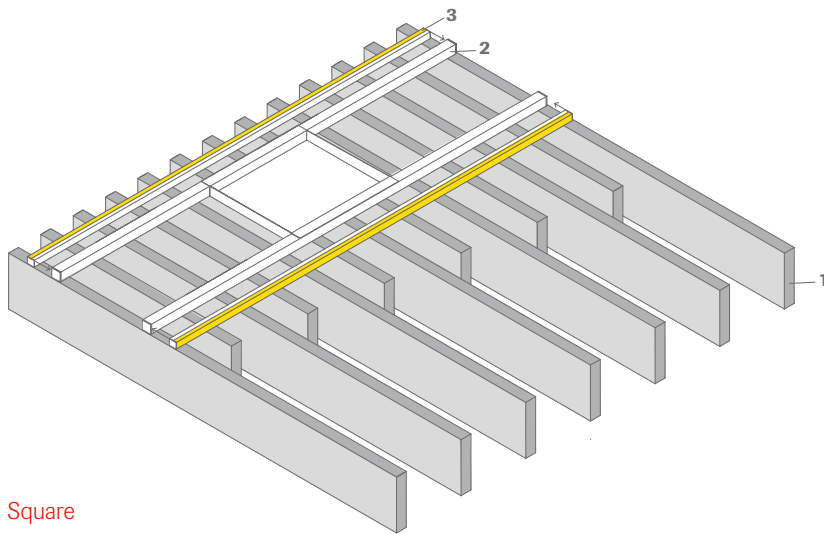
Die LED-Schienen (4) werden über die mitgelieferten Befestigungsclips an den Quadratrohren des Cloud-Konstruktionspakets (3) befestigt. Die konfektionierte Verkabelung wird seitlich über das Quadratrohr eingefädelt und mit dem Trafo verbunden. Der Trafo wird auf den Steg der Abhängkonstruktion (3) der Cloud aufgelegt. Anschluss an die Stromversorgung erfolgt durch eine Elektrofachfirma.



Square 150 | 200

Technische Daten | Mineralplatten

Maße	Höhe: 150 mm, 200 mm Abmessung: 1230 x 1200 mm
Material	Mineralplatte mit Vlieskaschierung
Dessin	Sinfonia
Baustoffklasse	A2-s1,d0 nach DIN EN 13501-1
Kanten	3
Farbe	weiß
Plattendicke	ca. 30 mm (OWAcoustic premium)
Schallabsorption	 $\alpha_w = 0,65$ NRC = 0,65
Feuchtigkeitsbeständigkeit	 bis 95 % RH
Metallsystem	sämtliche Metallteile verzinkt bzw. zusätzlich weiß beschichtet
Mindestabhängehöhe	von Oberkante Lamellenplatte bis Unterkante Rohdecke 50 mm



Square

1 Square | Inhalt Lamellenplattenpaket

Bezeichnung / Abmessungen / Oberfläche	Inhalt / Paket
Lamellen, Höhe 150 mm, Länge 1200 mm, Sinfonia	7 Stück
Lamellen, Höhe 200 mm, Längen 830 mm, 780 mm, 730 mm, 675 mm, 620 mm, 570 mm, Sinfonia	je 1 Stück

2 Square | Inhalt Konstruktionspaket



Bezeichnung / Abmessungen / Oberfläche	Inhalt / Paket
Quadratrohr 25 x 25 x 2,0 mm, Länge ca. 1220 mm, Farbe: weiß, mit Verbindungssteg fertig konfektioniert	2 Stück
Verbindungssteg 305 x 200 x 1,0 mm, weiß	1 Stück
Abdeckkappe für Montageschiene, Kunststoff, Farbe: weiß	4 Stück
Distanzhülse M6 x 25 mm, weiß für Direktmontage	4 Stück
Fixierstopfen, Ø 11,6 mm, weiß, für Schlüssellochbohrungen der Quadratrohre	26 Stück
Gewindehülse M6 x 30 mm, für abgehängte Montage	4 Stück
M6 x 14 mm, verzinkt, für abgehängte Montage	4 Stück

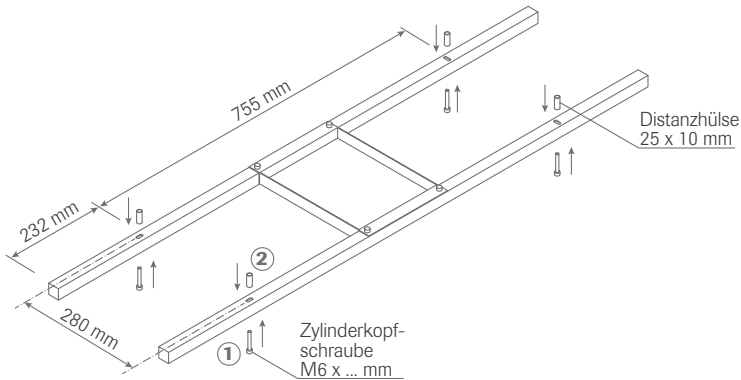
3 Square LED | Komponenten Lichtpaket

Bezeichnung / Abmessungen / Oberfläche	VPE/Paket
LED-Schienen, Länge 1160 mm, Breite 26 mm, Höhe 24 mm, IP 20, 12 W/m für 4000 K oder 14,4 W/m für RGB inkl. erforderlicher Verkabelung, Lichtfarbe neutralweiß 4000 K oder RGB	2 Stück
Befestigungsclips mit je 2 Bohrungen, Kunststoff	4 Stück
Trafo für LED Lichtpaket neutralweiß 4000 K + RGB (max. 12 Lichtpakete pro Trafo)	1 Stück
RGB-Steuerung (1 Stück pro Lichtpaket oder Reihenschaltung)	1 Stück
RGB-Repeater nur bei Reihenschaltung (Anzahl = Menge Lichtpakete pro Reihe - 1)	1 Stück
RGB-Fernbedienung (bei Reihenschaltung 1 Stück Fernbedienung pro Reihe)	1 Stück

Die LED-Schienen (3) werden über die mitgelieferten Befestigungsclips an den Quadratrohren des Square-Konstruktionspakets (2) befestigt. Die konfektionierte Verkabelung wird seitlich über das Quadratrohr eingefädelt und mit dem Trafo verbunden. Der Trafo wird auf den Steg der Abhängkonstruktion (2) der Square aufgelegt. Anschluss an die Stromversorgung erfolgt durch eine Elektrofachfirma.

Hinweis: Das LED-Paket ist vor dem Einbringen der Lamellen zu montieren.

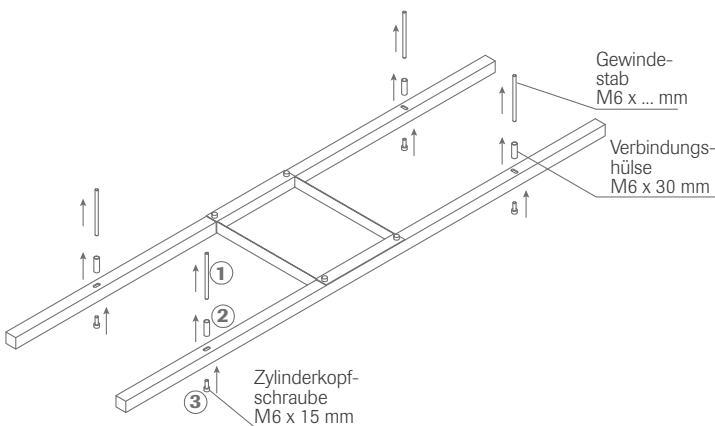
Direktmontage der Unterkonstruktion:



1. Zylinderkopfschraube von unten durch die Schlüsselbohrung stecken (Schraubenlänge richtet sich nach Befestigungsmittel).
2. Distanzhülse auf den Schraubenschaft stecken.
3. Schraube in Befestigungsmittel eindrehen.

Bauaufsichtlich zugelassene Befestigungsmittel und -schrauben sind bauseits zu stellen und abhängig von der Art der Rohdecke!

Abgehängte Montage der Unterkonstruktion:

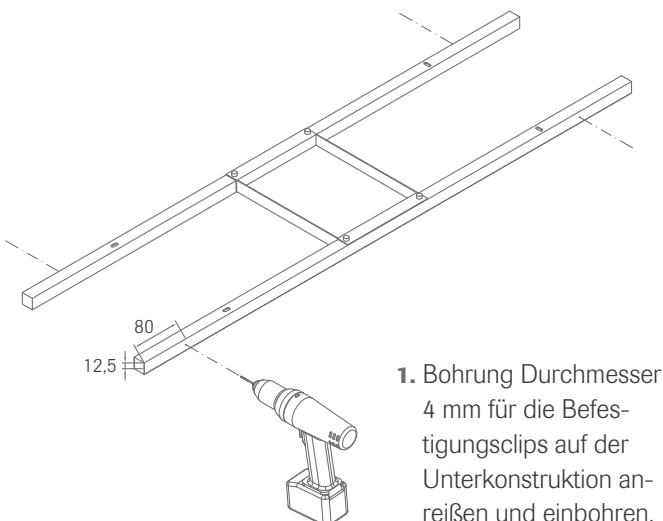


1. Den Gewindestab in das Befestigungsmittel eindrehen.
2. Die Verbindungshülse bis zur Hälfte auf den Gewindestab aufdrehen.
3. Die Zylinderkopfschraube von unten durch die Schlüsselbohrung stecken und in die Verbindungshülse eindrehen.

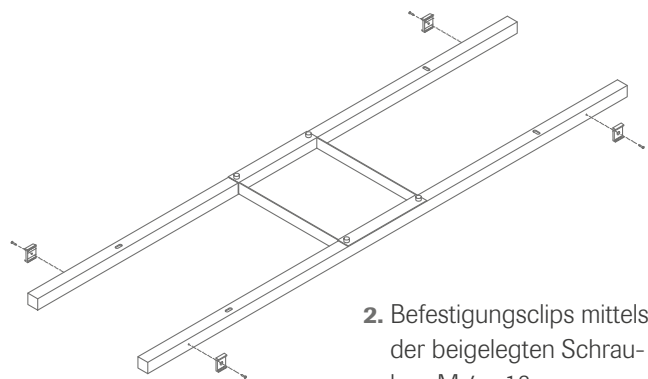
Bauaufsichtlich zugelassene Befestigungsmittel und Gewindestäbe sind bauseits zu stellen und abhängig von der Art der Rohdecke!

Hinweis: Für Square ist die Abhängehöhe auf max. 400 mm begrenzt. Bei größeren Abhängehöhen muss eine zusätzliche, kippere Unterkonstruktion geschaffen werden.

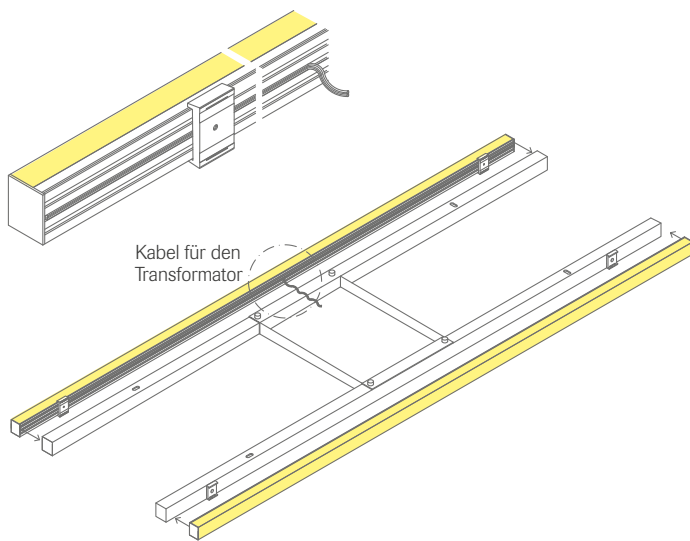
Montage der Square/Cloud LED (optional):



1. Bohrung Durchmesser 4 mm für die Befestigungsclips auf der Unterkonstruktion anreißen und einbohren.

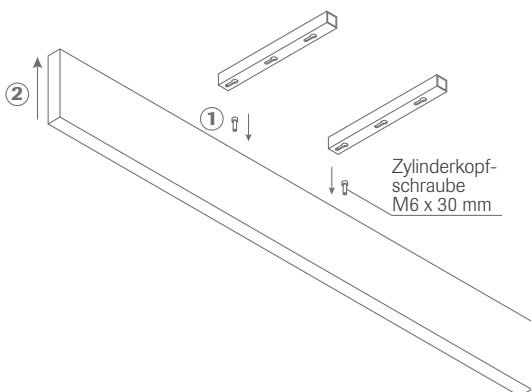


2. Befestigungsclips mittels der beigelegten Schrauben M 4 x 18 mm an der Unterkonstruktion befestigen.

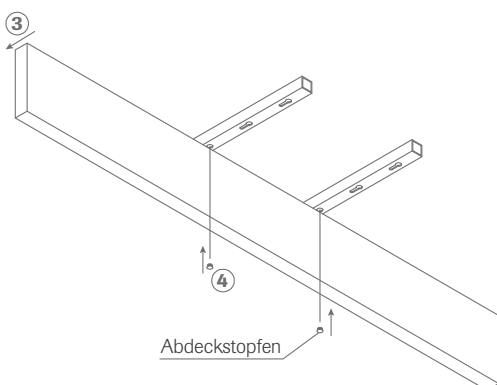


- Die LED-Schienen mit der rückseitigen Nut auf die Halteklammern aufdrücken. Die Verkabelung mit dem Transformator und der bauseitigen Stromversorgung hat durch eine Elektrofachfirma zu erfolgen. Das Kabel muss bauseits in die rückseitige Nut eingedrückt werden. Kabel und Transformator werden auf den Verbindungssteg gelegt. Das Stromanschlusskabel zwischen Transformator und bauseitigem Stromanschluss ist nicht im Lieferumfang enthalten.

Montage der Lamellen



- Die Zylinderkopfschrauben sind bereits mit den Lamellen konfektioniert.
- Die Lamelle mit den Schraubenköpfen in die Schlüssellochbohrung führen.



- Die Schrauben durch seitliches Verschieben der Lamellen in den Langschlitz der Schlüssellochbohrung einführen.
- Den Abdeckstopfen in den noch sichtbaren Teil der Schlüssellochbohrung stecken.

Hinweis:

Bei Montage der OWAcooustic Elemente ist darauf zu achten, ob Winddruck- bzw. Windsogkräfte auftreten können. In diesem Falle sind entsprechende Sicherungsmaßnahmen zu treffen.



Gewährleistung und Haftung

Alle systemrelevanten Angaben entsprechen dem Stand der Technik. Sie setzen die ausschließliche Verwendung von OWA-Produkten und Systemteilen voraus, deren aufeinander abgestimmtes Zusammenwirken durch interne und externe Prüfungen bestätigt ist. Bei Kombinationen mit fremden Produkten oder Systemteilen ist deshalb jegliche Gewährleistung oder Haftung ausgeschlossen. Technische Änderungen, die der Produkt- oder Systempflege dienen, bleiben vorbehalten. **Es gelten unsere allgemeinen Verkaufs-, Lieferungs- und Zahlungsbedingungen.** Irrtümer vorbehalten!



Die in dieser Broschüre enthaltenen Informationen entsprechen dem zum Zeitpunkt der Veröffentlichung aktuellen Stand. Druckfehler und Irrtümer vorbehalten. Für den konkreten Beratungsfall wenden Sie sich bitte an unser Kompetenzteam OWAconsult. Unsere Berater stehen Ihnen gerne für Ihre Fragen unter folgenden Kontaktdaten zur Verfügung: tel: +49 93 73.2 01-2 22 oder e-Mail: info@owaconsult.de

OWA

Odenwald Faserplattenwerk GmbH
Dr.-F.-A.-Freundt-Straße 3 | 63916 Amorbach
tel +49 93 73.2 01-0 | info@owa.de
www.owa.de

Druckschrift 1020
061900