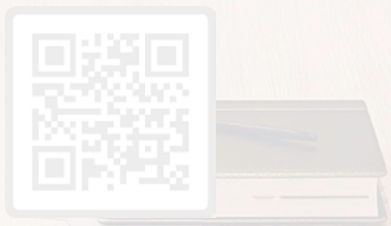


# DROPPY®

---



Tracklight | 3-Phasen-Schienenstrahler  
Datenblatt – Alles auf einen Blick



Datenblatt:  
DROPPY®



WhatsApp:  
Beratung und Bestellung  
im Chat

# DROPPY®

Tracklight | 3-Phasen-Schieneenstrahler



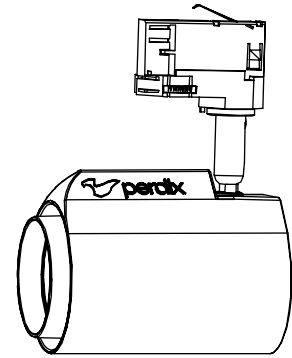
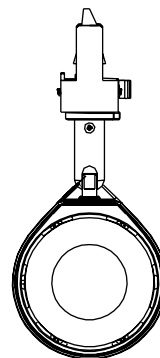
# DROPPY®

Tracklight | 3-Phasen-Schienenstrahler



## Spezifikationen:

<b>Leuchtenart:</b>	Tracklight   3-Phasen Schienenstrahler
<b>Material:</b>	Gehäuse Aluminium-Druckguss   pulverbeschichtet
<b>Optik:</b>	Kristall-Linse   12°   38° und 60° auswechselbar
<b>Lichtfarbe   Farbtemperatur:</b>	3000 Kelvin (warmweiss)   4000 Kelvin (neutralweiss)
<b>Lichtquelle   LED:</b>	Luminus COB
<b>Farbwiedergabe Ra   SDCM:</b>	CRI 90   3-Step MacAdams binning
<b>Ausführung:</b>	weiss (RAL9016)   schwarz (RAL9005) andere RAL-Farben auf Anfrage
<b>Schutzklasse   Schutzart:</b>	Schutzklasse I   IP20
<b>Lichtsteuerung:</b>	dimmbar Phasenabschnitt Standard   DALI auf Anfrage
<b>Lebensdauer:</b>	50'000 Std. bei 80% Lichtstrom
<b>Garantie   Service:</b>	5 Jahre + 20 Jahre Nachkaufgarantie der Ersatzteile
<b>Sonstiges:</b>	zusätzliches Zubehör   Blending   Blendschutzklappen   Wabenraster
<b>Phasen Track Adapter:</b>	universal kompatibel mit Stromschienen-Herstellern wie ZUMTOBEL, Norlux, Global, Nuco, Ivela, Nordic u. v. m.
<b>Massangaben:</b>	15W     110 mm   ø70 mm 25W     135 mm   ø85 mm 35W     160 mm   ø100 mm



**LED**  
LUMINUS

**3000K**  
**4000K**

weiss  
schwarz

**15W**

**25W**

**35W**

**DREHBAR**  
350°

**IP54**

**3-STEP**  
MacAdams  
binning

**CRI**  
**90**

bis zu:  
**100lm/W**

**DALI2**  
dimmbar

**PHASEN-ABSCHNITT-**  
Dimmung

**OPTIK**  
Kristall  
**LINSE**

12°  
38°  
60°

**50.000 Std.**  
**80% Lichtstrom**

**5 JAHRE+**  
Garantie



## DROPPY®

Tracklight | 3-Phasen Schienenstrahler

TLD-B-15W-930-D	15W   1'425lm   3000K   CRI90   dimmbar	schwarz
TLD-B-15W-940-D	15W   1'500lm   4000K   CRI90   dimmbar	schwarz
TLD-B-25W-930-D	25W   2'375lm   3000K   CRI90   dimmbar	schwarz
TLD-B-25W-940-D	25W   2'500lm   4000K   CRI90   dimmbar	schwarz
TLD-B-35W-930-D	35W   3'325lm   3000K   CRI90   dimmbar	schwarz
TLD-B-35W-940-D	35W   3'500lm   4000K   CRI90   dimmbar	schwarz
TLD-W-15W-930-D	15W   1'425lm   3000K   CRI90   dimmbar	weiss
TLD-W-15W-940-D	15W   1'500lm   4000K   CRI90   dimmbar	weiss
TLD-W-25W-930-D	25W   2'375lm   3000K   CRI90   dimmbar	weiss
TLD-W-25W-940-D	25W   2'500lm   4000K   CRI90   dimmbar	weiss
TLD-W-35W-930-D	35W   3'325lm   3000K   CRI90   dimmbar	weiss
TLD-W-35W-940-D	35W   3'500lm   4000K   CRI90   dimmbar	weiss

## DROPPY®

Tracklight | 3-Phasen Schienenstrahler Accessories

TLD-WR-B-15W	Wabenraster für den 15W	schwarz
TLD-WR-B-25W	Wabenraster für den 25W	schwarz
TLD-ABS-BR-B-25W	Abblendsnoot Blending für den 25W	schwarz
TLD-ABS-WW-B-25W	Abblendsnoot Wall für den 25W	schwarz
TLD-BK-B-25W	Blendklappen für den 25W	schwarz
TLD-WR-B-35W	Wabenraster für den 35W	schwarz
TLD-ABS-WW-B-35W	Abblendsnoot Wall für den 35W	schwarz
TLD-BK-B-35W	Blendklappen für den 35W	schwarz



Datenblatt:  
DROPPY®



WhatsApp:  
Beratung und Bestellung  
im Chat

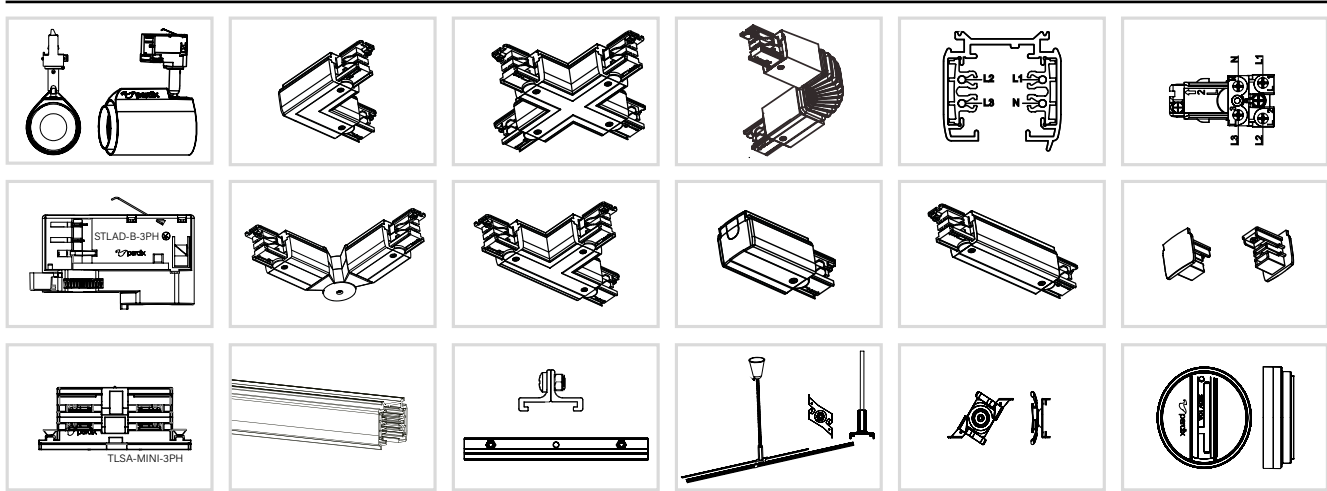


# 3-Phasen-Schienensystem & Zubehör

für Tracklights | Verbindungsteile | Einspeisungen etc.

1000mm  
2000mm  
3000mm

5 JAHRE+  
Garantie



### 3-Phasen Schienen:

<b>TLSA-W1000-3PH</b>	3-Phasen Stromschiene 1000mm	weiss
<b>TLSA-B1000-3PH</b>	3-Phasen Stromschiene 1000mm	schwarz
<b>TLSA-W2000-3PH</b>	3-Phasen Stromschiene 2000mm	weiss
<b>TLSA-B2000-3PH</b>	3-Phasen Stromschiene 2000mm	schwarz
<b>TLSA-W3000-3PH</b>	3-Phasen Stromschiene 3000mm	weiss
<b>TLSA-B3000-3PH</b>	3-Phasen Stromschiene 3000mm	schwarz
<b>TLS-E-W</b>	Endkappe	weiss
<b>TLS-E-B</b>	Endkappe	schwarz
<b>TLMH-W</b>	Montagehalterung	weiss
<b>TLMH-B</b>	Montagehalterung	schwarz
<b>TLSA-W-MINI-3PH</b>	3-Phasen Mini Verbinder	weiss
<b>TLSA-B-MINI-3PH</b>	3-Phasen Mini Verbinder	schwarz

### Einspeisungen:

<b>TLSE-W-EL-3PH</b>	3-Phasen Einspeisung	weiss
<b>TLSE-B-EL-3PH</b>	3-Phasen Einspeisung	schwarz
<b>TLSA-W-EM-3PH</b>	3-Phasen Mitteleinspeisung	weiss
<b>TLSA-B-EM-3PH</b>	3-Phasen Mitteleinspeisung	schwarz

### Adapter:

<b>STLAD-W-3PH</b>	3-Phasen Multi-Adapter max.10kg	weiss
<b>STLAD-B-3PH</b>	3-Phasen Multi-Adapter max.10kg	schwarz
<b>N-M10x8-W</b>	Nippel M10 - Gewinde L 8mm	weiss
<b>N-M10x8-B</b>	Nippel M10 - Gewinde L 8mm	schwarz

**3-PHASEN**  
Schielen

1000mm  
2000mm  
3000mm

weiss  
schwarz

bis zu  
**16A**

**AUFBAU**

**PENDEL**

**STANDARD**  
Verbindungen  
T+T

**FLEXIBLE**  
Verbindungen  
+ +

**120-20A**  
60Hz

**220-250**  
VAC

**ELC 05**

**5 JAHRE+**  
Garantie



# 3-Phasen-Schienensystem & Zubehör

für Tracklights | Verbindungsteile | Einspeisungen etc.

1000mm  
2000mm  
3000mm

5 JAHRE+  
Garantie

## Verbindungsstücke:

TLS-VL90-W-3PH	90° L-Verbinder rechts	weiss
TLS-VL90-B-3PH	90° L-Verbinder rechts	schwarz
TLS-VF-W-3PH	45-180° Winkel-Flex-Verbinder	weiss
TLS-VF-B-3PH	45-180° Winkel-Flex-Verbinder	schwarz
TLS-VR-W-3PH	L - Verbindungsstück (umkehrbar)	weiss
TLS-VR-B-3PH	L - Verbindungsstück (umkehrbar)	schwarz
TLS-VTR-W-3PH	T - Verbindungsstück (umkehrbar)	weiss
TLS-VTR-B-3PH	T - Verbindungsstück (umkehrbar)	schwarz
TLS-VX-W-3PH	X - Verbindungsstück	weiss
TLS-VX-B-3PH	X - Verbindungsstück	schwarz
TLSA-W-EMF-3PH	0-360° Flexibler-Verbinder	weiss
TLSA-B-EMF-3PH	0-360° Flexibler-Verbinder	schwarz

## Sonstiges:

TLSA-W-230V-3PH-SWISS	3-Phasen Steckdosenadapter	weiss
TLSA-B-230V-3PH-SWISS	3-Phasen Steckdosenadapter	schwarz
TLMP-W-3PH	3-Phasen Monopoint Adapter	weiss
TLMP-B-3PH	3-Phasen Monopoint Adapter	schwarz

## Pendel-Zubehör:

TLPKFS1.5-SET-W	Seilauflängungs-Set 1.5m	weiss
TLPKFS1.5-SET-B	Seilauflängungs-Set 1.5m	schwarz
TLPKS1-SET-W	Pendelstangen-Set 1m	weiss
TLPKS1-SET-B	Pendelstangen-Set 1m	schwarz
TLPC-W	Abhängebrücke für Seilauflängung	weiss
TLPC-B	Abhängebrücke für Seilauflängung	schwarz
TLPH-W	Abhängungshaken	weiss
TLPH-B	Abhängungshaken	schwarz
TLPH-MK-W	Befestigung für Rasterdecke mit T-Profil	weiss
TLPH-MK-B	Befestigung für Rasterdecke mit T-Profil	schwarz
TLPKFS1.5-VP-SET-W	Verstärkungs-Platte mit Seil-Set 1.5m	weiss
TLPKFS1.5-VP-SET-B	Verstärkungs-Platte mit Seil-Set 1.5m	schwarz
TVK-MK-VP-W	Verstärkungs-Platte mit Befestigung	weiss
TVK-MK-VP-B	für Rasterdecke mit T-Profil	schwarz

# 3-Phasen-Schienensystem DALI & Zubehör

für Tracklights | Verbindungsteile | Einspeisungen etc.

1000mm  
2000mm  
3000mm

5 JAHRE+  
Garantie

## 3-Phasen DALI Schienen:

TLSA-W2000-3PH-DALI	3-Phasen DALI Stromschiene 2000mm	weiss
TLSA-B2000-3PH-DALI	3-Phasen DALI Stromschiene 2000mm	schwarz
TLSA-W3000-3PH-DALI	3-Phasen DALI Stromschiene 3000mm	weiss
TLSA-B3000-3PH-DALI	3-Phasen DALI Stromschiene 3000mm	schwarz
TLS-E-W-DALI	Endkappe für DALI Stromschiene	weiss
TLS-E-B-DALI	Endkappe für DALI Stromschiene	schwarz
TLSA-W-M-3PH-DALI	3-Phasen DALI Mini Verbinder	weiss
TLSA-B-M-3PH-DALI	3-Phasen DALI Mini Verbinder	schwarz

## Adapter:

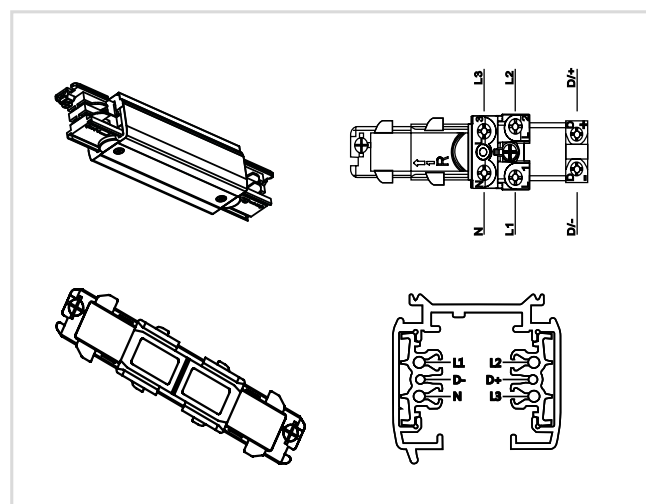
STLAD-W-3PH-DALI	3-Phasen DALI Multi-Adapter max.10kg	weiss
STLAD-B-3PH-DALI	3-Phasen DALI Multi-Adapter max.10kg	schwarz

## Verbindungsstücke:

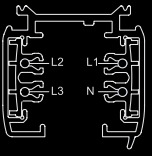
TLS-VL90-W-3PH-DALI	90° L-Verbinder DALI	weiss
TLS-VL90-B-3PH-DALI	90° L-Verbinder DALI	schwarz
TLS-VTR-W-3PH-DALI	T - Verbindungsstück DALI	weiss
TLS-VTR-B-3PH-DALI	T - Verbindungsstück DALI	schwarz
TLS-VX-W-3PH-DALI	X - Verbindungsstück DALI	weiss
TLS-VX-B-3PH-DALI	X - Verbindungsstück DALI	schwarz
TLSA-W-EMF-3PH-DALI	0-360° Flexibler-Verbinder DALI	weiss
TLSA-B-EMF-3PH-DALI	0-360° Flexibler-Verbinder DALI	schwarz

## Einspeisungen:

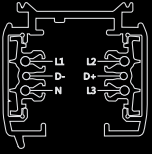
TLSE-W-EL-3PH-DALI	3-Phasen DALI Einspeisung	weiss
TLSE-B-EL-3PH-DALI	3-Phasen DALI Einspeisung	schwarz
TLSA-W-EM-3PH-DALI	3-Phasen DALI Mitteleinspeisung	weiss
TLSA-B-EM-3PH-DALI	3-Phasen DALI Mitteleinspeisung	schwarz



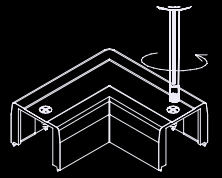
<b>3-PHASEN</b> Schielen	1000mm 2000mm 3000mm	weiss schwarz	bis zu <b>16A</b>	AUFBAU	PENDEL	STANDARD Verbindungen Γ+T1	FLEXIBLE Verbindungen +
			120-20A 60Hz	220-250 VAC		CEC 05	5 JAHRE+ Garantie



L1 | L2 | L3 -> Phase  
 N -> Neutraleiter  
 D1 | D2 -> DALI



PE -> Schutzleiter



T- & L- Verbindungsstücke  
 der 3-Phasenschiene können  
 gedreht (umgekehrt) werden!

T- & L- Verbindungsstücke  
 DALI können nicht gedreht werden!

TLSE-W-EL-3PH  
 TLSE-B-EL-3PH

oder

TLSE-W-EL-3PH-DALI  
 TLSE-B-EL-3PH-DALI

TLS-VX-W-3PH  
 TLS-VX-B-3PH

oder

TLS-VX-W-3PH-DALI  
 TLS-VX-B-3PH-DALI

TLS-E-W  
 TLS-E-B

oder

TLS-E-W-DALI  
 TLS-E-B-DALI

TLS-VR-W-3PH (umkehrbar)  
 TLS-VR-B-3PH (umkehrbar)

.....  
 TLS-VL90-W-3PH  
 TLS-VL90-B-3PH  
 (Anschluss rechts)

oder

TLS-VL90-W-3PH-DALI  
 TLS-VL90-B-3PH-DALI

TLS-VTR-W-3PH (umkehrbar)  
 TLS-VTR-B-3PH (umkehrbar)

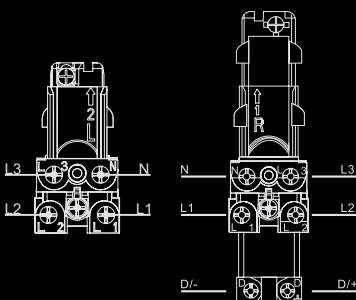
oder

TLS-VTR-W-3PH-DALI  
 TLS-VTR-B-3PH-DALI

TLSA-W-MINI-3PH  
 TLSA-B-MINI-3PH

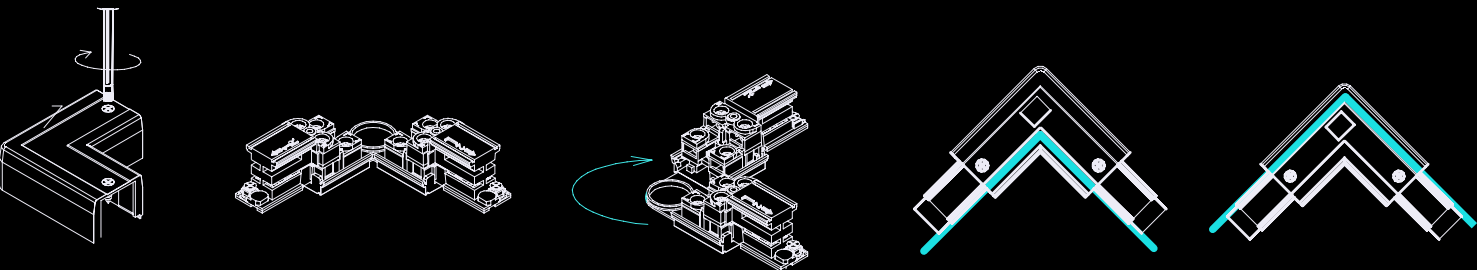
oder

TLSA-W-M-3PH-DALI  
 TLSA-B-M-3PH-DALI



T- & L- Verbindungsstücke  
 der 3-Phasenschiene können  
 gedreht (umgekehrt) werden!

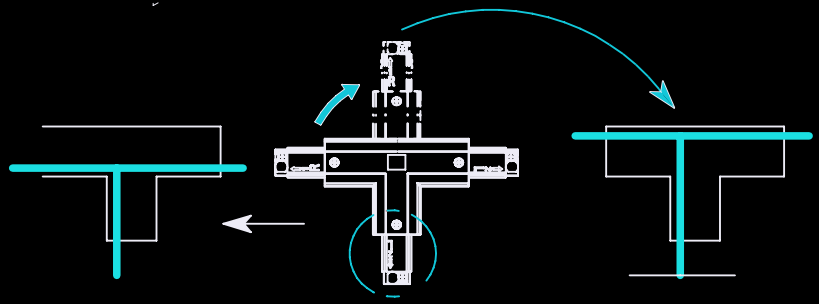
T- & L- Verbindungsstücke  
 DALI können nicht gedreht werden.



TLS-VTR-W-3PH (umkehrbar)  
 TLS-VTR-B-3PH (umkehrbar)

oder

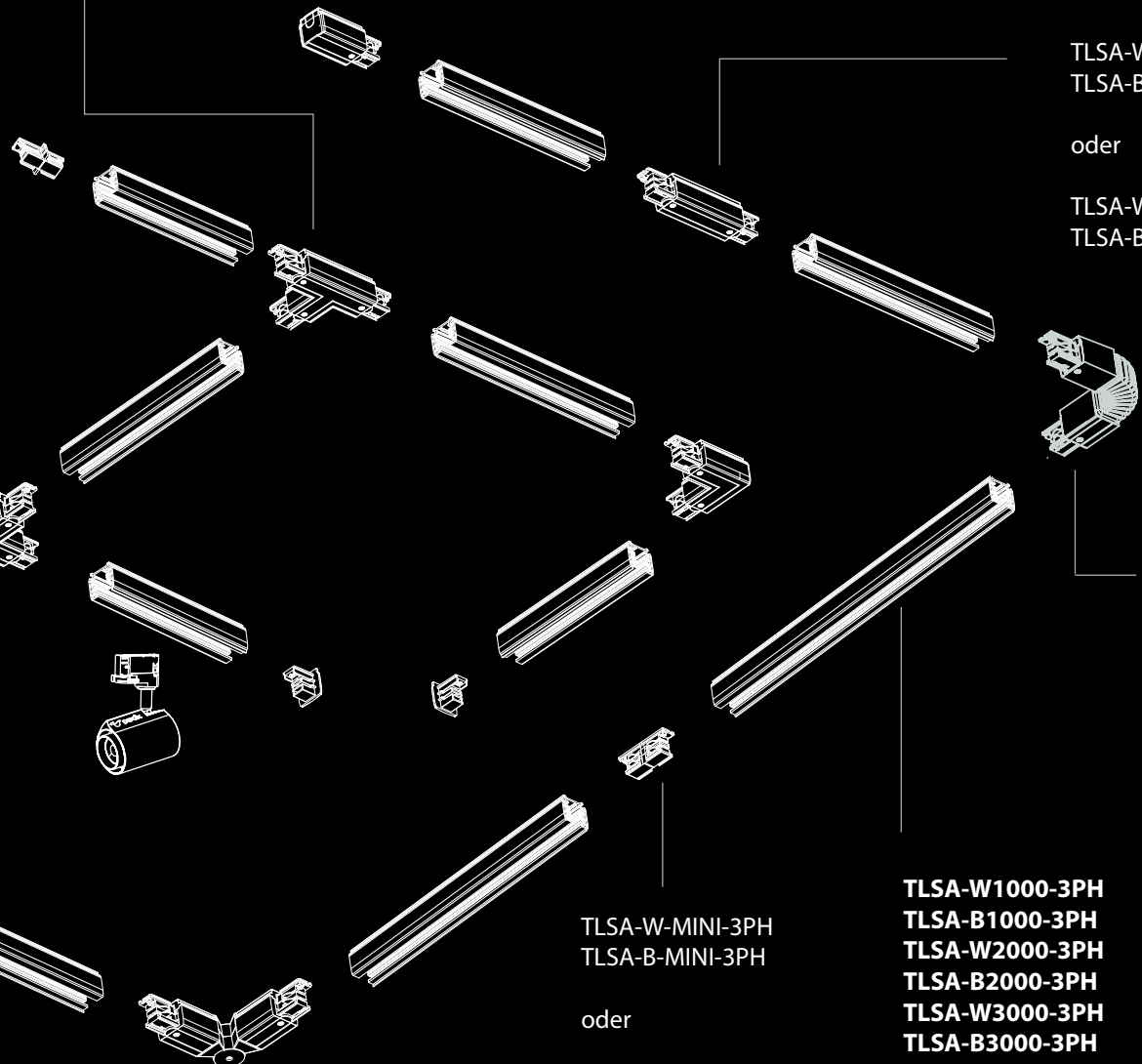
TLS-VTR-W-3PH-DALI  
 TLS-VTR-B-3PH-DALI



TLSA-W-EM-3PH  
 TLSA-B-EM-3PH

oder

TLSA-W-EM-3PH-DALI  
 TLSA-B-EM-3PH-DALI



TLSA-W-EMF-3PH  
 TLSA-B-EMF-3PH

oder

TLSA-W-EMF-3PH-DALI  
 TLSA-B-EMF-3PH-DALI

TLSA-W-MINI-3PH  
 TLSA-B-MINI-3PH

oder

TLSA-W-M-3PH-DALI  
 TLSA-B-M-3PH-DALI

**TLSA-W1000-3PH**  
**TLSA-B1000-3PH**  
**TLSA-W2000-3PH**  
**TLSA-B2000-3PH**  
**TLSA-W3000-3PH**  
**TLSA-B3000-3PH**

oder

**TLSA-W2000-3PH-DALI**  
**TLSA-B2000-3PH-DALI**  
**TLSA-W3000-3PH-DALI**  
**TLSA-B3000-3PH-DALI**

TLS-VF-W-3PH  
 TLS-VF-B-3PH





**Georgia Daskalopoulou**  
Geschäftsinhaberin | Lichtplanerin SLG  
Designerin

**perdix gmbh**  
Hauptsitz Zentralschweiz  
Zollhausstrasse 2  
6015 Luzern  
Office: +41 (0)41 262 00 62  
Mobile: +41 (0)76 389 77 67  
Mail: [gd@perdix.ch](mailto:gd@perdix.ch)

**perdix gmbh**  
Niederlassung Ostschweiz  
Seestrasse 161  
8266 Steckborn  
Office +41 (0)71 680 03 50

**perdix hong kong ltd**  
Niederlassung Asien  
Room 2302, 23/F  
Lee Garden Two  
28 Yun Ping Road  
Causeway Bay  
Hong Kong  
Office: +852 2159 9132

[www.perdix.swiss](http://www.perdix.swiss)