



**DAS DACH,
STARK WIE EIN STIER!**

PLANUNGSLEITFADEN

PREFA HOCHWASSERSCHUTZSYSTEM



INHALT

PREFA HOCHWASSERSCHUTZSYSTEM



3	EINFÜHRUNG
4	PREFA SCHÜTZT OBJEKT UND LANDSCHAFT
6	SYSTEMÜBERSICHT
7	FUNKTIONSWEISE
	DETAILS WANDPROFILE UND DAMMBALKEN
8	DETAILS ZUM SYSTEM 50
9	DETAILS ZUM SYSTEM 80
10	DETAILS RUNDPROFILE
	MONTAGE
12	PROFILMONTAGE ÜBERSICHT
13	MONTAGE WANDPROFIL
14	TECHNISCHE DATEN / BEMESSUNGSKURVEN
15	LAGERUNG / WARTUNG / STATIK / HAFTUNG

 Europaverband
Hochwasserschutz e.V.®



EINFACH SCHNELL INDIVIDUELL

WASSER ALS UNBERECHENBARE NATURGEWALT WIR NEHMEN HOCHWASSERSCHUTZ ERNST

Durch den Anstieg der Durchschnittstemperatur erwarten Klimaforscher ein häufigeres Auftreten von extremen Witterungsereignissen. Wir müssen uns daher darauf einstellen, dass große Überflutungen öfter eintreten können, als dies in den letzten Jahrzehnten der Fall war. Hochwasserschutzmaßnahmen, wie z.B. die Errichtung von Dämmen durch die öffentliche Hand, aber auch private Schutzmaßnahmen, stellen dabei eine sinnvolle Investition in die Zukunft dar.

PREFA weiß aus eigener Erfahrung um die enorme Kraft eines Hochwassers und die dadurch möglichen Schäden. Das war die Motivation, gemeinsam mit unserer Schwesterfirma NEUMAN Aluminium Strangpresswerk ein mobiles Hochwasserschutzsystem aus Aluminium zu entwickeln. Leichte aber zugleich sehr robuste Aluminiumprofile schützen Türen, Tore, Fenster und ganze Flächen vor den eindringenden Fluten.

DAS SYSTEM

- ! Mobile Hochwasserschutzwand aus Aluminium
- ! Die Abdichtung der Profile erfolgt durch spezielle, austauschbare Moosgummidichtungen.
- ! Schutz bereits ab dem Einlegen der ersten Balken

DIE ANWENDUNG

- ! Aluminium Dammbalken werden beidseitig in Befestigungsprofile oder Steher (Verankerung in Bodenhülsen) eingeschoben.
- ! Stapelung der Dammbalken durch Nut- und Federsystem
- ! Fixierung von oben mittels Spannstück
- ! Die Dammbalken füllen sich mit steigender Wasserhöhe und erhöhen so die Stabilität der Wand.

DIE MÖGLICHKEITEN

- ! Objekt- und Landschaftsschutz
- ! Länge der Schutzwand kann bei Bedarf beliebig erweitert werden.
- ! Bereits vorhandene Schutzmauern können erhöht werden.
- ! Individuelle Anpassung der Dammbalkenlänge





PREFA SCHÜTZT OBJEKT UND LANDSCHAFT

LÄSST DAS WASSER NICHT INS HAUS INDIVIDUELLER SCHUTZ FÜR INDIVIDUELLE OBJEKTE

Wasser kann im und am Haus dauerhafte Schäden anrichten. Hier sind Sie mit PREFA Hochwasserschutz einen Schritt voraus und bewahren gefährdete Objekte mit individuellen Systemen vor eindringendem Wasser. Das System kann vor, in oder hinter der Leibung angebracht werden, und die fest installierten Befestigungsprofile können farblich an die Gestaltung Ihrer Fassade angepasst werden.

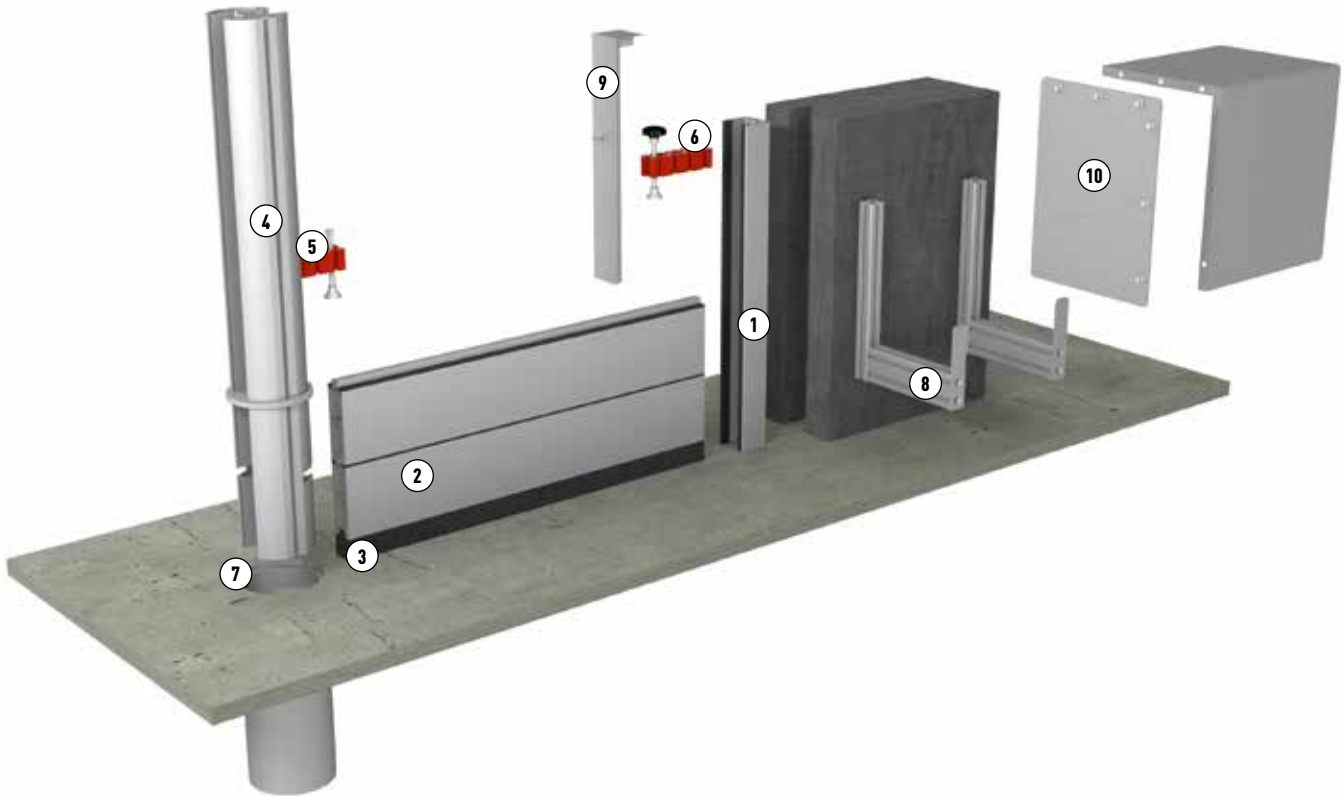


LANDSCHAFTSSCHUTZ MIT KÖPFCHEN FLEXIBLE LÖSUNGEN FÜR BESONDERE ORTE

An Flüssen und Bächen gelegene Flächen (Zufahrten, Straßen oder Wege) kämpfen bei Hochwasser oft mit Überspülungen und Überschwemmungen. Hier lassen sich mit PREFA Hochwasserschutz durch im Gelände verankerte Bodenhülsen ganze Areale gegen das Hochwasser abschotten. Bestehende Dämme können aufgestockt werden, und die Schutzwand kann bis zum Erreichen der endgültigen Höhe dem Wasserstand jederzeit angepasst werden.



SYSTEMÜBERSICHT



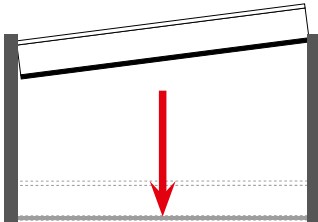
LEGENDE

DAMMBALKEN	SYSTEM 50	SYSTEM 80
STÄRKE	50 mm	80 mm
GEWICHT/LFM	5,60 kg / 4,12 kg	6,97 kg
BALKENHÖHE	150 / 200 mm	200 mm
FALZ	15 mm	15 mm

MITTELSÄULE	
DURCHMESSER	140 mm
HÖHE	750-2150 mm
AUSFÜHRUNG (STÄRKE)	50 ODER 80 mm

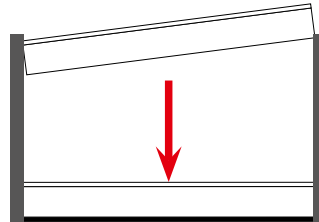
- 1 WANDPROFIL**
Im Mauerwerk oder in, vor bzw. hinter der Leibung fest verbaut.
- 2 DAMMBALKEN**
Hier abgebildet: Unterster Dammbalken mit Position 3 verbunden.
- 3 BODENDICHTUNG**
Für die Abdichtung zwischen unterstem Dammbalken und Boden.
- 4 MITTELSÄULE**
Für größere Areale werden diese Steher als Zwischenpfeiler eingesetzt.
- 5 SPANNSTÜCK**
Zum Spannen der Dammbalken.
- 6 SPANNSTÜCK MIT STERNGRIFF**
Mit Gelenkfuß zum Festspannen der Dammbalken mit den Spannstücken.
- 7 BODENHÜLSE**
Im Erdreich betonierte Hülse zum Einführen der Mittelsäule.
- 8 WANDHALTERUNG**
Zur gestapelten Aufbewahrung der Dammbalken bei Nichtgebrauch.
- 9 WINKELABDECKUNG**
Zur Abdeckung der Wandprofile bei Nichtgebrauch.
- 10 LAGERABDECKUNG**

FUNKTIONSWEISE



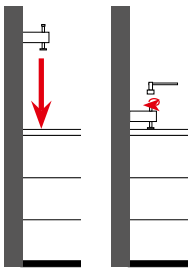
1. EINFÜHREN DES UNTERSTEN DAMMBALKENS

Beginnen Sie die Montage, indem Sie den Dammbalken mit der Bodendichtung von oben schräg in die Führung der Grundprofile einführen. Drücken Sie den Dammbalken fest nach unten, bis die Bodendichtung sauber auf dem Grund aufliegt.



2. EINFÜHREN WEITERER DAMMBALKEN

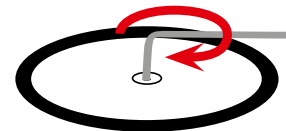
Wenn der unterste Dammbalken sicher und plan aufliegt, fahren Sie mit dem Einführen der weiteren Dammbalken fort. Hierzu führen Sie die Elemente wie in Schritt 1 von oben schräg in die Führung der Grundprofile ein und drücken sie nach unten, bis Feder und Nut ineinandergreifen und die Dichtungen sauber aufliegen.



3. ANBRINGEN DER SPANNSTÜCKE

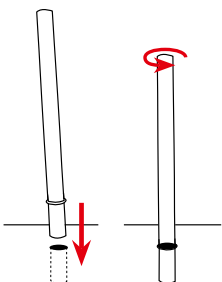
Schieben Sie die Spannstücke mit dem Gelenkfuß nach unten in die Führung der Grundprofile und drücken sie nach unten, bis der Gelenkfuß das oberste Profil berührt.

Anschließend ziehen Sie mit einem Sechskantschlüssel die Schraube am Spannstück leicht an.



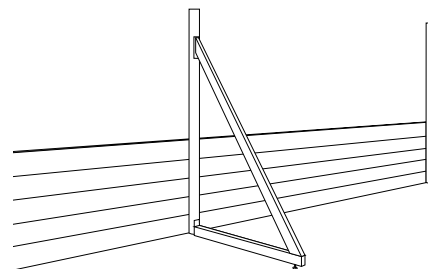
4. BODENHÜLSEN FREILEGEN

Sollten Sie Zwischensteher für Landschaftsschutz verwenden, müssen zusätzlich die Schritte 4–6 beachtet werden. Drehen Sie die Senkkopfschraube in der Abdeckplatte der Bodenhülse zirka einen Zentimeter heraus und ziehen Sie so die Abdeckplatte heraus und entfernen sie.



5. MITTELSÄULE AUFSTELLEN

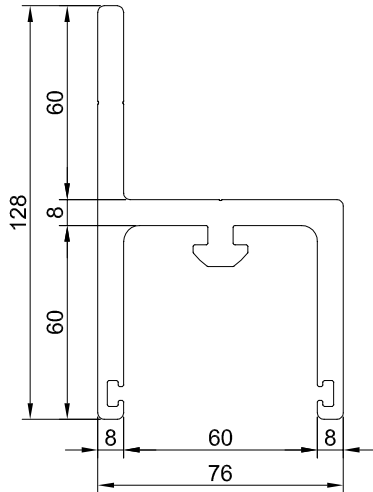
In den freigelegten Bodenhülsen können Sie nun per Drehbewegung die Mittelsäule verankern. Achten Sie hierbei darauf, dass der Dichtungsring am unteren Ende passt.



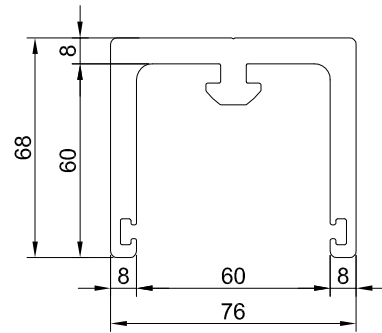
6. EVENTUELLE ANBRINGUNG EINER ABSTÜTZUNG

Sollte die aufgebaute Schutzwand eine Fläche von 2 x 2 Metern überschreiten, ist der Einsatz einer zusätzlichen Abstützung abzuklären.

DETAILS SYSTEM 50

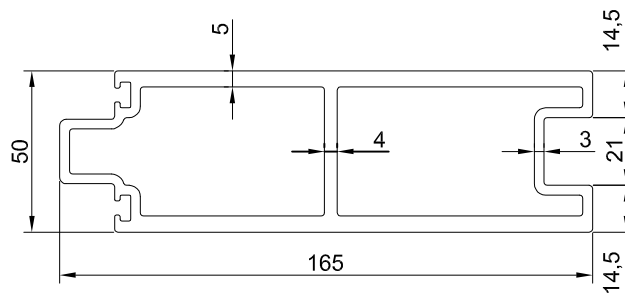


h-PROFIL*

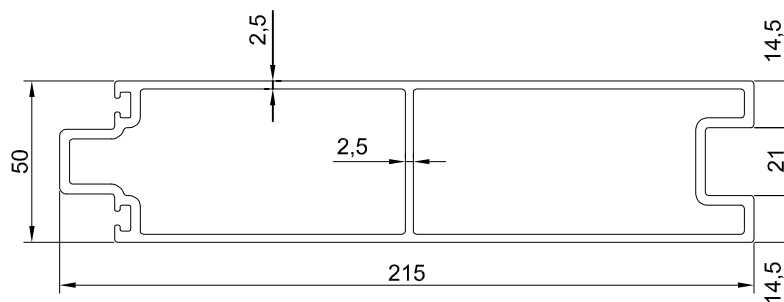


U-PROFIL*

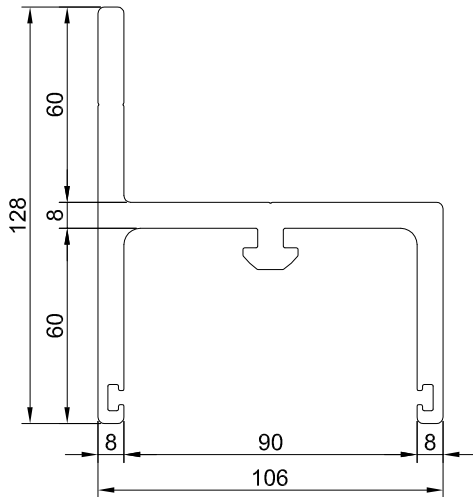
DAMMBALKEN 150 MM



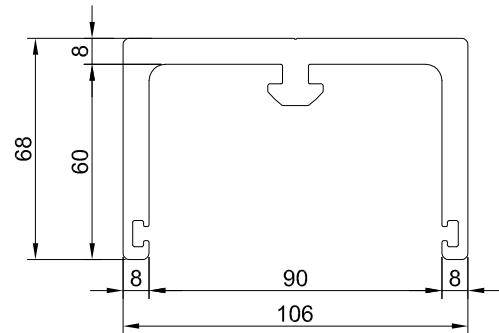
DAMMBALKEN 200 MM



DETAILS SYSTEM 80



h-PROFIL*



U-PROFIL*

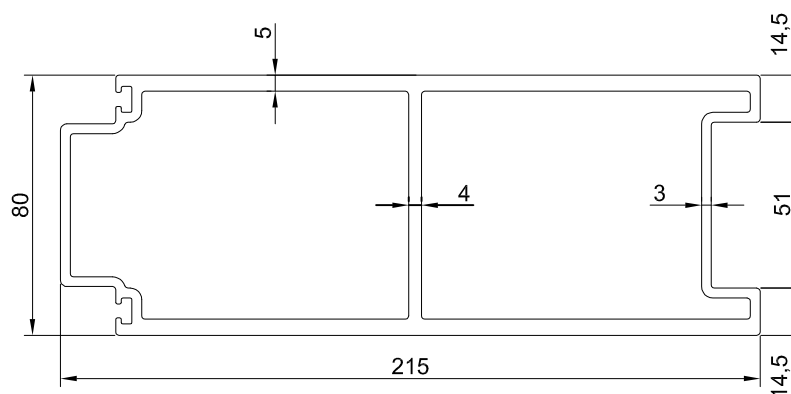
*** ALLE h- UND U-PROFILE SIND IN DEN LÄNGEN:**

- 750 mm
- 1.350 mm
- 1.750 mm
- 2.150 mm

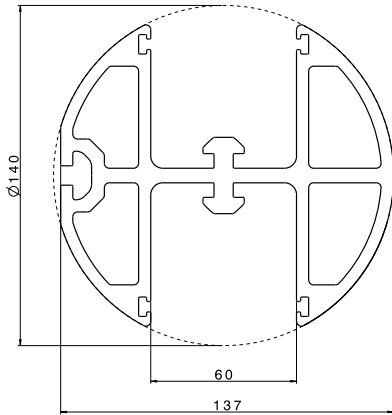
lagernd.

Sonderlängen können auf Anfrage produziert werden.

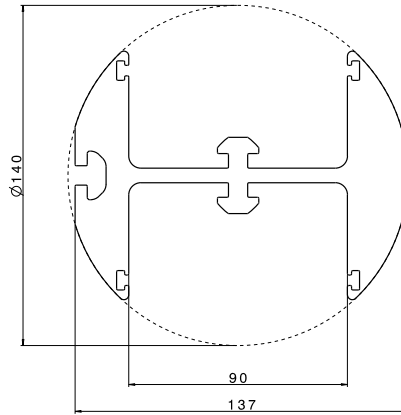
DAMMBALKEN 200 MM



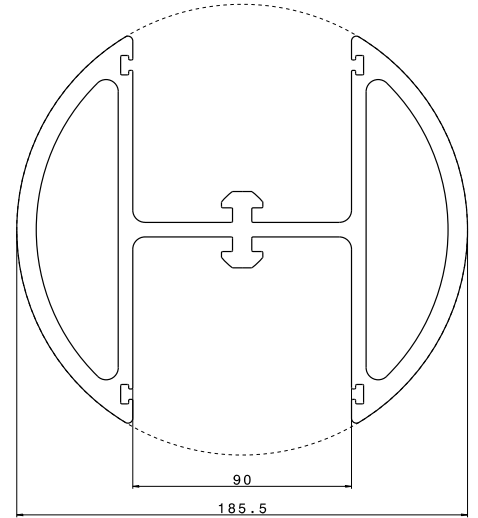
MITTELSÄULE



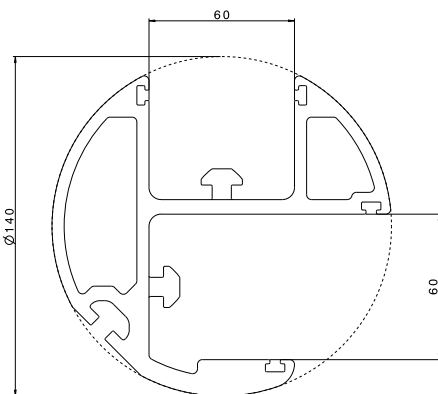
RUNDPROFIL SYSTEM 50



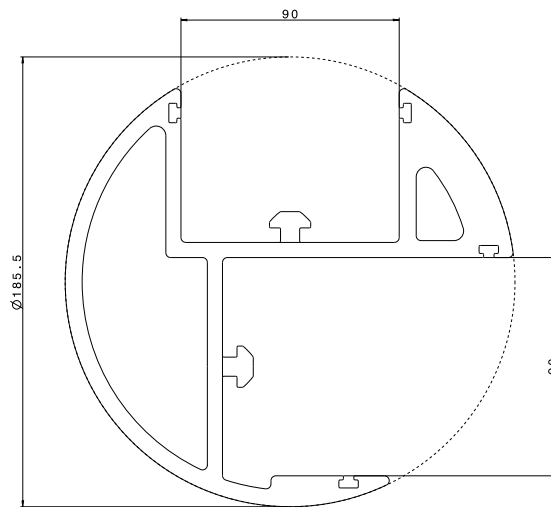
RUNDPROFIL SYSTEM 80



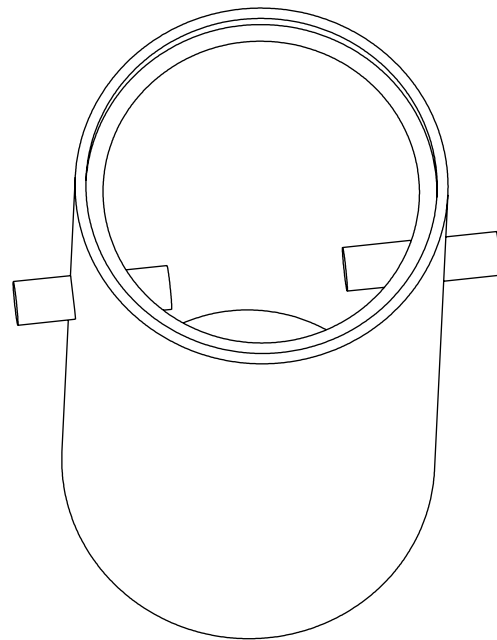
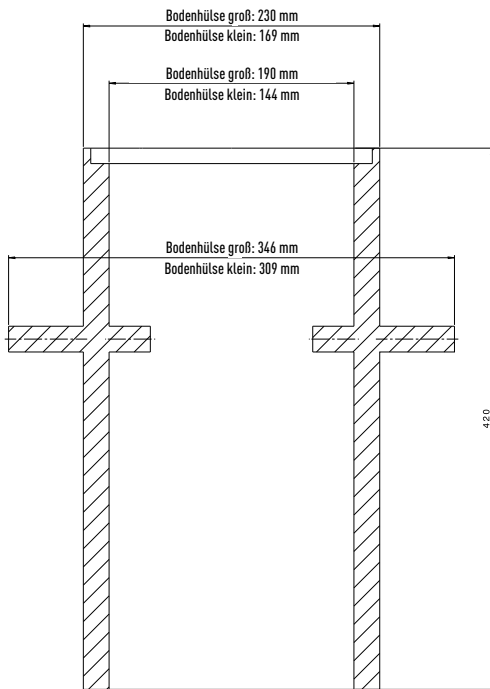
RUNDPROFIL SYSTEM 80



90°-RUNDPROFIL SYSTEM 50

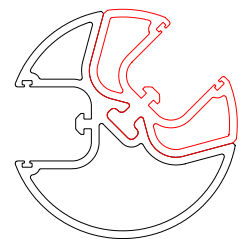
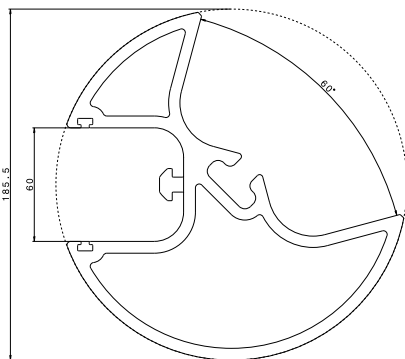


90°-RUNDPROFIL SYSTEM 80



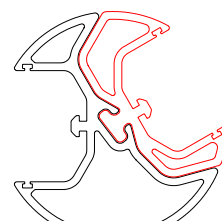
BODENHÜLSE

BODENHÜLSE ISOMETRISCHE ANSICHT

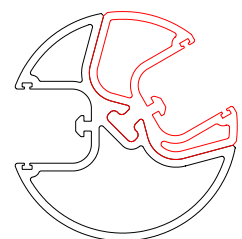


45° Winkel

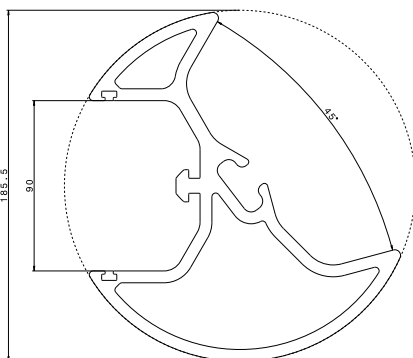
VARIO RUNDPROFIL SYSTEM 50



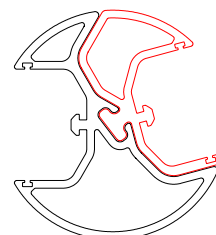
30°/45° Winkel



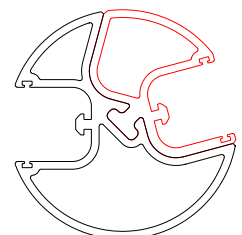
30°/60° Winkel



VARIO RUNDPROFIL SYSTEM 80



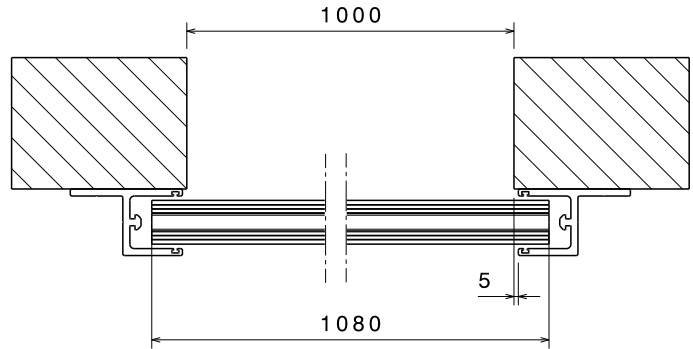
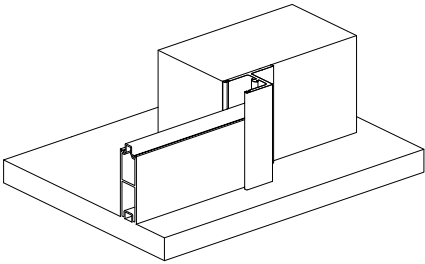
15°/60° Winkel



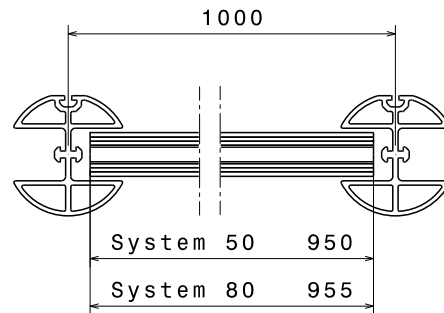
15°/75° Winkel

MONTAGE

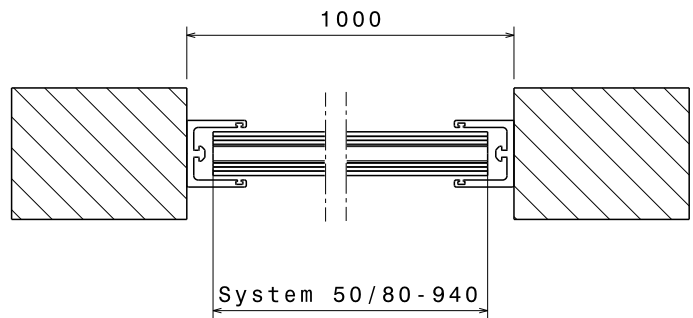
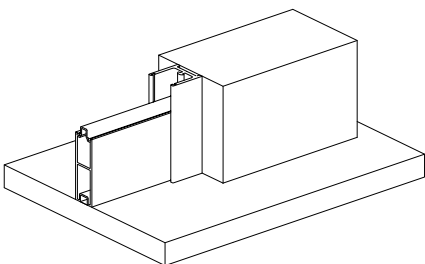
VOR BZW. HINTER DER LEIBUNG



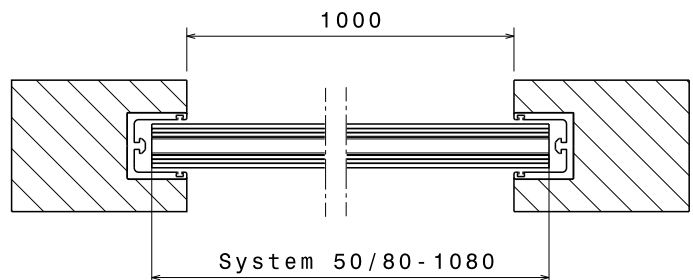
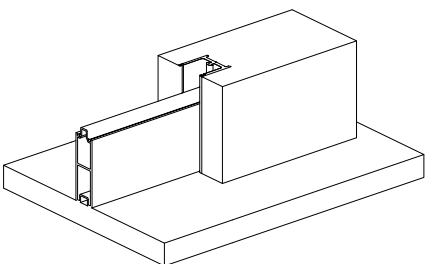
MONTAGE VON MITTELSÄULE



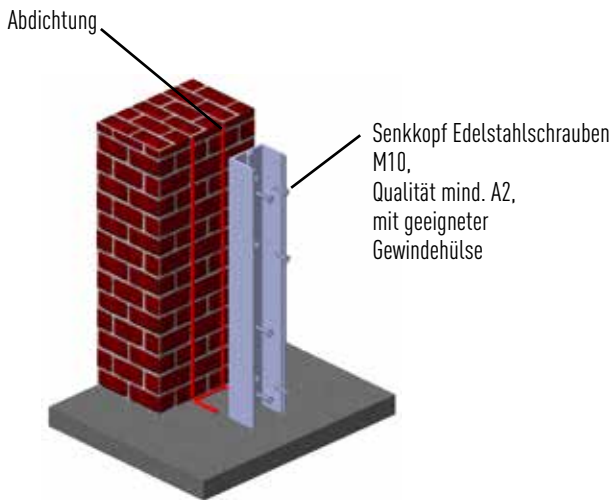
IN DER LEIBUNG



IN DER LEIBUNG BÜNDIG



MONTAGE PROFILE



MONTAGE U-PROFIL

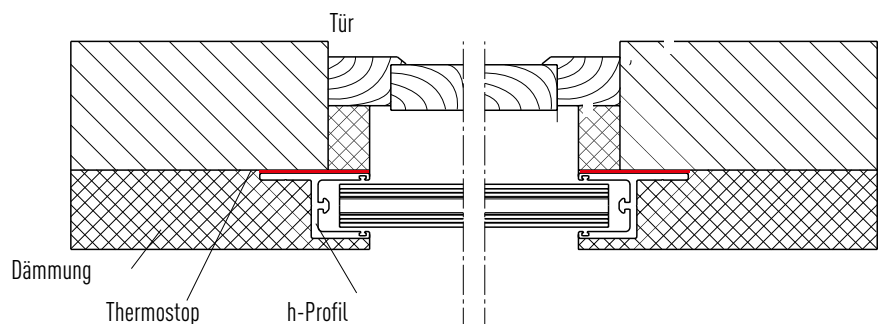


MONTAGE h-PROFIL

MONTAGE BEI VOLLWÄRMESCHUTZ

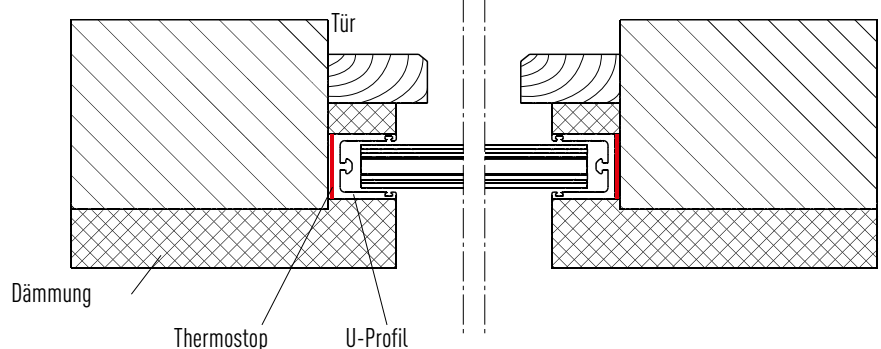
MONTAGE h-PROFIL VOR/HINTER DER LEIBUNG

- ! Dämmung entfernen
- ! Grundprofil montieren
- ! Dämmung wiederherstellen
- ! Gewebe und Putz aufspachteln



MONTAGE U-PROFIL IN DER LEIBUNG

- ! Dämmung einschlitzen
- ! U-Profil ggf. mit Thermostop montieren und dichten
- ! Bei Nichtbenutzung der Dammbalken wird Schlitz mit Abdeckprofil verdeckt.





TECHNISCHE DATEN

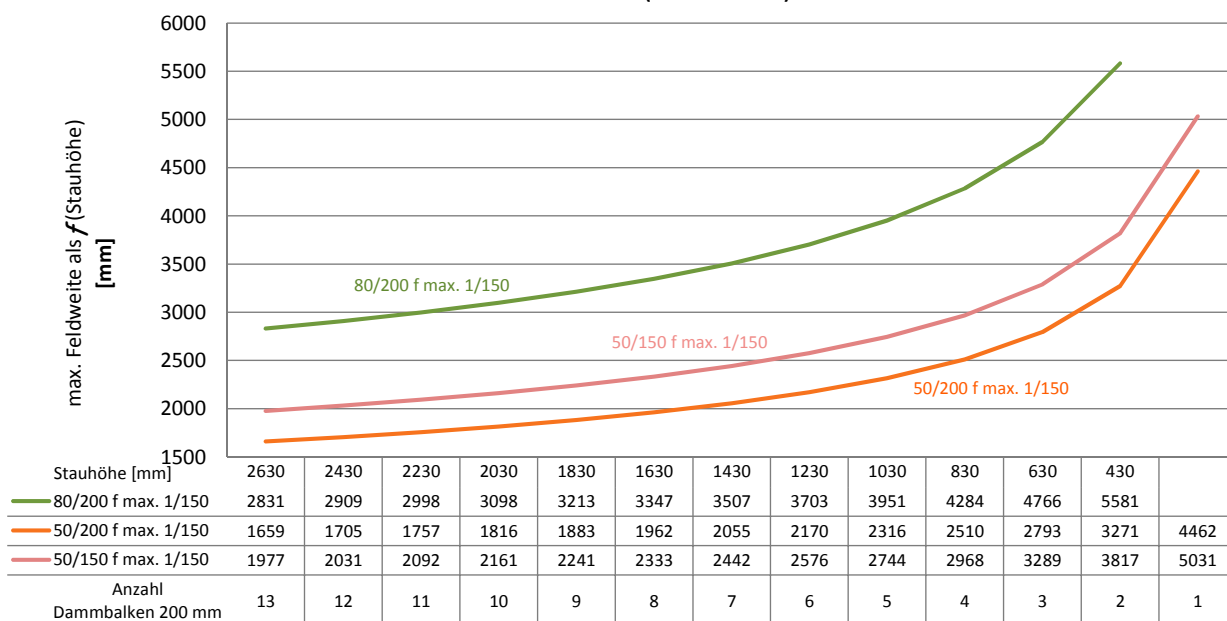
DAMMBALKEN	SYSTEM 50	SYSTEM 80
Ausführungsstärke	50 mm	80 mm
Gewicht/lfm	5,60 kg / 4,12 kg	6,97 kg / 7,78 kg
Dammbalkenhöhe	150 mm / 200 mm	200 mm
Falz	15 mm	15 mm

MITTELSÄULE	KLEIN	GROSS	VARIABEL
Durchmesser	140 mm	186 mm	186 mm
Höhe	750-2150 mm	750-2150 mm	750-2150 mm

BODENHÜLSE	KLEIN	GROSS
Durchmesser	170 mm	230 mm
Tiefe	420 mm	420 mm

SPANNSTÜCK	
Länge	160 mm
Gewicht	0,45 kg

theoretische Feldweite in Abhängigkeit der maximalen Durchbiegung f (Stauhöhe)





LAGERUNG

Für die optimale Lagerung des Hochwasserschutzsystems empfiehlt es sich, die Aluminium-Wandhalterungen von PREFA zu verwenden. Hier können die Dammbalken auf den Wandhalterungen so gestapelt werden, dass die Bodendammbalken oben aufliegen, um im Ernstfall einen schnellen Aufbau zu gewährleisten.

Achten Sie darauf, niemals Aluminium auf Aluminium zu lagern. Verwenden Sie Trennstreifen aus Karton, Kunststoff oder Pressspan, um die Dammbalken vor einer Kaltverschmelzung im Zuge von Feuchtigkeitseinwirkung zu bewahren.

Die Spannstücke können in einem extra Ablagefach oder auf den Dammbalken gelagert werden.

HAFTUNG

Bei nicht fachgerechter Montage und/oder Wartung oder bei Benutzung von nicht originale Zubehör übernimmt PREFA keinerlei Haftung. Ebenso sind bauliche Mängel, insbesondere nicht entsprechend wasserdichte Bausubstanz des Bauwerks, hydrostatische Kräfteinwirkung und unsachgemäße Handhabung der Bauteile, darunter auch Beschädigung durch mechanische Einwirkung von Personen oder Gegenständen, ausschlaggebend für eine Haftung seitens PREFA. PREFA kann keine Garantie für absolute Schadensverhinderung geben.

WARTUNG

Zur regelmäßigen Wartung sollte das Hochwasserschutzsystem mindestens einmal pro Jahr auf- und abgebaut werden. So können Sie neben der Erprobung des Umgangs auch die Funktionalität und Vollständigkeit überprüfen. Alle Dichtungen sollten nach jedem Einsatz gereinigt und mit Silikon Spray behandelt werden sowie bei Beschädigung ausgetauscht werden.

STATIK

Achtung! Bevor das PREFA Hochwasser-Dammbalkensystem montiert wird, muss zunächst geklärt werden, ob das Bauwerk in statischer Hinsicht für die Montage geeignet ist.

Wasser kann auf Bauwerke hydrostatische Kräfteinwirkungen in Form von Auftrieb durch vertikalen Wasserdruck und/oder Verschiebung durch horizontalen Wasserdruck haben, welche(r) auftreten kann, wenn Bauwerke durch ein Hochwasserschutzsystem vor Überflutung geschützt sind und deshalb nicht volllaufen können.

Die Frage, ob bei Hochwasser für ein bestimmtes Bauwerk Gefahr durch Aufschwimmen oder durch seitlichen Wasserdruck droht und wann geflutet werden muss, kann im Einzelfall nur ein sachkundiger Statiker beantworten. Für Schäden aus hydrostatischen Kräfteinwirkungen haftet PREFA nicht.



**DAS DACH,
STARK WIE EIN STIER!**

DIE PREFA GRUPPE

ÖSTERREICH 3182 Marktl/Lilienfeld
T + 43 2762 502-0, E office.at@prefa.com

DEUTSCHLAND 98634 Wasungen
T + 49 36941 785-0, E office.de@prefa.com

SCHWEIZ 8800 Thalwil
T + 41 71 952 68 19, E office.ch@prefa.com

ITALIEN 39100 Bozen
T + 39 0471 068680, E office.it@prefa.com

FRANKREICH 73190 Challes-les-Eaux
T + 33 4 79 44 84 58, E office.fr@prefa.com

TSCHECHIEN 19300 Prag
T + 420 234 496 501, E office.cz@prefa.com

UNGARN 2040 Budaörs
T + 36 23 511-670, E office.hu@prefa.com

POLEN 02-295 Warschau
T + 48 22 720 62 90, E office.pl@prefa.com

www.prefa.com

DIE VORTEILE DES ROBUSTEN PREFA HOCHWASSER- SCHUTZES AUS ALUMINIUM

- ! JEDERZEIT EINSETZBAR**
- ! SCHNELLE UND EINFACHE MONTAGE**
- ! GERINGES GEWICHT**

DIE PREFA GRUPPE IST IN FOLGENDEN LÄNDERN VERTRETEN:

Österreich, Deutschland, Schweiz, Italien, Frankreich, Belgien, Niederlande, Luxemburg, Dänemark, Schweden, Norwegen, Tschechien, Slowakei, Ungarn, Polen, Slowenien, Kroatien, Estland, Lettland, Litauen, Russland

IHR PREFA HOCHWASSERSCHUTZ-HÄNDLER: