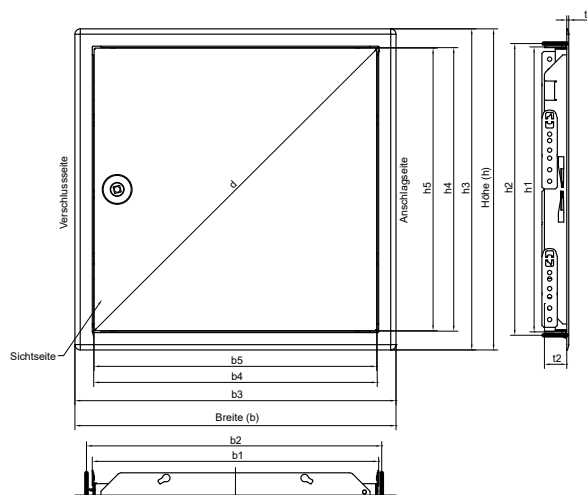


UPMANN



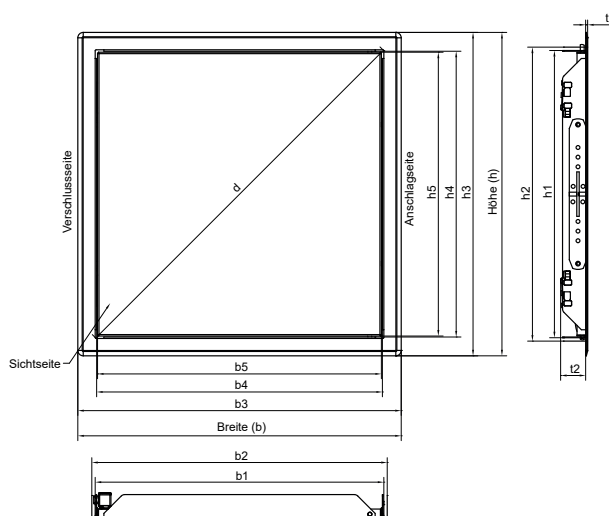


Revisionstür mit Vierkantverschluss

- Ausführung: verzinktes Stahlblech pulverbeschichtet weiß - RAL 9016
- 4 Maueranker (bei 15er-Türen 2 Anker) sorgen für eine sichere Montage in Wand oder Decke
- Rahmen mit gesoftetem Profil für sauberen Abschluss auf Putz oder Gipskartonoberflächen
- Aushängbares Türblatt für Rechts- und Linksanschlag
- Standardgrößen von 150 x 150 bis 800 x 800 mm
- Sondergrößen cm genau auf Anfrage

Softline mit Vierkantverschluss										
Art.-Nr.	Größe Breite x Höhe b x h	Einbaumaß b1 x h1	Bauöffnungsmaß min. b2 x h2	Bauöffnungsmaß max. b2 x h2	Rahmen Außenmaß b3 x h3	lichte Öffnung b4 x h4	Türblatt- maß b5 x h5	Tiefe t1/ t2	Durchgangs- maß d	Anzahl Verschlüsse
20583	100 x 100	98 x 98	100 x 100	112 x 112	135 x 135	95 x 95	94 x 94	2 x 23	134	1
20520	150 x 150	148 x 148	150 x 150	162 x 162	185 x 185	145 x 145	144 x 144	2 x 23	205	1
20521	150 x 200	148 x 198	150 x 200	162 x 212	185 x 235	145 x 195	144 x 194	2 x 23	243	1
20514	150 x 300	148 x 298	150 x 300	162 x 312	185 x 335	145 x 295	144 x 294	2 x 23	328	1
20522	200 x 200	198 x 198	200 x 200	212 x 212	235 x 235	195 x 195	194 x 194	2 x 23	275	1
20523	200 x 250	198 x 248	200 x 250	212 x 262	235 x 285	195 x 245	194 x 244	2 x 23	854	1
20524	200 x 300	198 x 298	200 x 300	212 x 312	235 x 335	195 x 295	194 x 294	2 x 23	313	1
20585	200 x 400	198 x 398	200 x 400	212 x 412	235 x 435	195 x 395	194 x 394	2 x 23	440	1
20586	200 x 500	198 x 498	200 x 500	212 x 512	235 x 535	195 x 495	194 x 494	2 x 23	532	1
20587	200 x 600	198 x 598	200 x 600	212 x 612	235 x 635	195 x 595	194 x 594	2 x 23	626	1
20525	250 x 250	248 x 248	250 x 250	262 x 262	285 x 285	245 x 245	244 x 244	2 x 23	346	1
20526	250 x 300	248 x 298	250 x 300	262 x 312	285 x 335	245 x 295	244 x 294	2 x 23	383	1
20572	250 x 350	248 x 348	250 x 350	262 x 362	285 x 385	245 x 345	244 x 344	2 x 23	423	1
20573	250 x 400	248 x 398	250 x 400	262 x 412	285 x 435	245 x 395	244 x 394	2 x 23	464	1
20574	250 x 500	248 x 498	250 x 500	262 x 512	285 x 535	245 x 495	244 x 494	2 x 23	552	1
20527	300 x 300	298 x 298	300 x 300	312 x 312	335 x 335	295 x 295	294 x 294	2 x 23	417	1
20588	300 x 400	298 x 398	300 x 400	312 x 412	335 x 435	295 x 395	294 x 394	2 x 23	493	1
20589	300 x 500	298 x 498	300 x 500	312 x 512	335 x 535	295 x 495	294 x 494	2 x 23	576	1
20590	300 x 600	298 x 598	300 x 600	312 x 612	335 x 635	295 x 595	294 x 594	2 x 23	664	1
20538	350 x 350	348 x 348	350 x 350	362 x 362	385 x 385	345 x 345	344 x 344	2 x 23	487	1
20528	400 x 400	398 x 398	400 x 400	412 x 412	435 x 435	395 x 395	394 x 394	2 x 23	558	1
20539	450 x 450	448 x 448	450 x 450	462 x 462	485 x 485	445 x 445	444 x 444	2 x 23	629	1
20591	400 x 500	398 x 498	400 x 500	412 x 512	435 x 535	395 x 495	394 x 494	2 x 23	633	1
20529	400 x 600	398 x 598	400 x 600	412 x 612	435 x 635	395 x 595	394 x 594	2 x 23	714	1
20685*	400 x 800	398 x 798	400 x 800	412 x 812	435 x 835	395 x 795	394 x 794	2 x 23	887	2
20530	500 x 500	498 x 498	500 x 500	512 x 512	535 x 535	495 x 495	494 x 494	2 x 23	700	1
20592	500 x 600	498 x 598	500 x 600	512 x 612	535 x 635	495 x 595	494 x 594	2 x 23	773	1
20683*	500 x 700	498 x 698	500 x 700	512 x 712	535 x 735	495 x 695	494 x 694	2 x 23	853	2
20531	600 x 600	598 x 598	600 x 600	612 x 612	635 x 635	595 x 595	594 x 594	2 x 23	841	1
20684*	600 x 700	598 x 698	600 x 700	612 x 712	635 x 735	595 x 695	594 x 694	2 x 23	914	2
20686*	600 x 800	598 x 798	600 x 800	612 x 812	635 x 835	595 x 795	594 x 794	2 x 23	993	2
20687*	800 x 800	798 x 798	800 x 800	812 x 812	835 x 835	795 x 795	794 x 794	2 x 23	1124	2

* nur für den Wandeinbau geeignet!

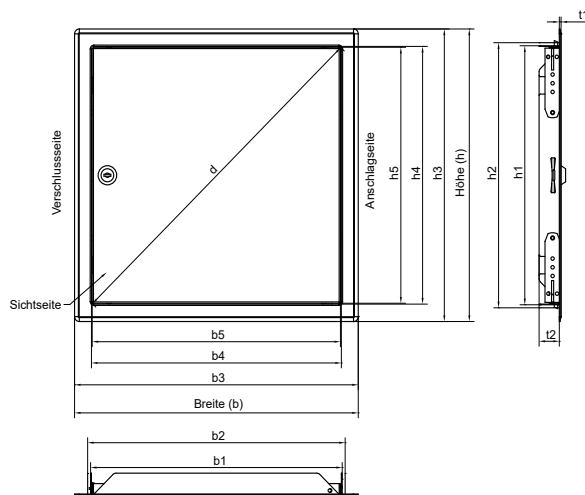


Revisionstür mit Schnappverschluss 

- Glattes Türblatt ohne sichtbare Verriegelung
- Ausführung: verzinktes Stahlblech pulverbeschichtet weiß - RAL 9016
- Öffnen: Durch Druck auf das Türblatt öffnen die Schnappverschlüsse
- Schließen: Durch erneuten Druck auf das Türblatt schnappen die Verschlüsse zu
- 4 Maueranker sorgen für eine sichere Montage in Wand oder Decke
- Durchgehend einteiliger Rahmen mit gesoftetem Profil für sauberen Abschluss auf Putz oder Gipskartonoberflächen

Softline mit Schnappverschluss

Art.-Nr.	Größe Breite x Höhe b x h	Einbaumaß b1 x h1	Bauöffnungsmaß min. b2 x h2	Bauöffnungsmaß max. b2 x h2	Rahmen Außenmaß b3 x h3	lichte Öffnung b4 x h4	Türblatt- maß b5 x h5	Tiefe t1/ t2	Durchgangs- maß d	Anzahl Schnäpper
20472	200 x 200	198 x 198	200 x 200	212 x 212	235 x 235	196 x 196	194 x 194	2 x 26	277	2
20476	300 x 300	298 x 298	300 x 300	312 x 312	335 x 335	296 x 296	294 x 294	2 x 26	418	2
20478	400 x 400	398 x 398	400 x 400	412 x 412	435 x 435	396 x 396	394 x 394	2 x 26	560	2
20482	500 x 500	498 x 498	500 x 500	512 x 512	535 x 535	496 x 496	494 x 494	2 x 26	701	2
20484	600 x 600	598 x 598	600 x 600	612 x 612	635 x 635	596 x 596	594 x 594	2 x 26	842	2

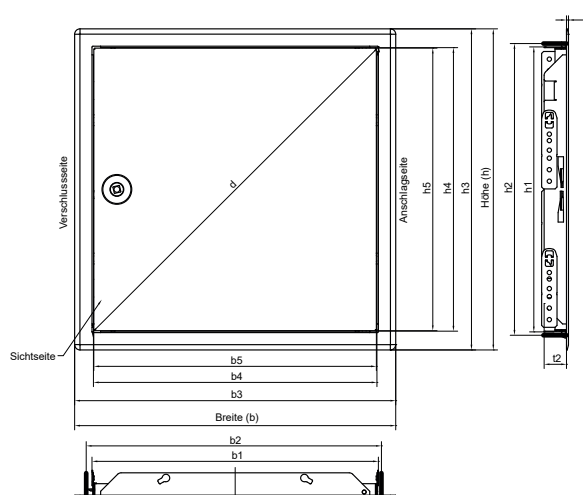


Revisionstür mit Zylinderschloss

- Ausführung: verzinktes Stahlblech pulverbeschichtet weiß - RAL 9016
- Ausführung wie Revisionstür mit Vierkantverschluss
- Auf Anfrage gleichschließende Schlösser möglich

Softline mit Zylinderschloss

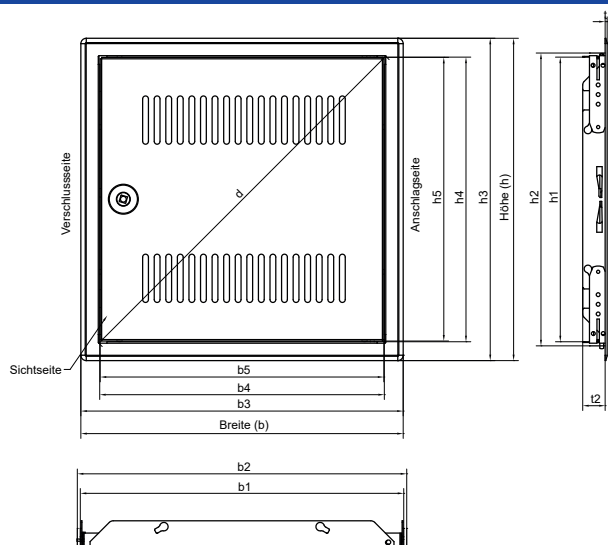
Art.-Nr.	Größe Breite x Höhe b x h	Einbaumaß b1 x h1	Bauöffnungsmaß min. b2 x h2	Bauöffnungsmaß max. b2 x h2	Rahmen Außenmaß b3 x h3	lichte Öffnung b4 x h4	Türblatt- maß b5 x h5	Tiefe t1/ t2	Durchgangs- maß d	Anzahl Verschlüsse
20560	150 x 150	148 x 148	150 x 150	162 x 162	185 x 185	145 x 145	144 x 144	2 x 24	205	1
20561	150 x 200	148 x 198	150 x 200	162 x 212	185 x 235	145 x 195	144 x 194	2 x 24	243	1
20562	200 x 200	198 x 198	200 x 200	212 x 212	235 x 235	195 x 195	194 x 194	2 x 24	275	1
20563	200 x 250	198 x 248	200 x 250	212 x 262	235 x 285	195 x 245	194 x 244	2 x 24	854	1
20564	200 x 300	198 x 298	200 x 300	212 x 312	235 x 335	195 x 295	194 x 294	2 x 24	313	1
20605	200 x 400	198 x 398	200 x 400	212 x 412	235 x 435	195 x 395	194 x 394	2 x 24	440	1
20607	200 x 500	198 x 498	200 x 500	212 x 512	235 x 535	195 x 495	194 x 494	2 x 24	532	1
20610	200 x 600	198 x 598	200 x 600	212 x 612	235 x 635	195 x 595	194 x 594	2 x 24	626	1
20565	250 x 250	248 x 248	250 x 250	262 x 262	285 x 285	245 x 245	244 x 244	2 x 24	346	1
20566	250 x 300	248 x 298	250 x 300	262 x 312	285 x 335	245 x 295	244 x 294	2 x 24	383	1
20567	300 x 300	298 x 298	300 x 300	312 x 312	335 x 335	295 x 295	294 x 294	2 x 24	417	1
20606	300 x 400	298 x 398	300 x 400	312 x 412	335 x 435	295 x 395	294 x 394	2 x 24	493	1
20608	300 x 500	298 x 498	300 x 500	312 x 512	335 x 535	295 x 495	294 x 494	2 x 24	576	1
20611	300 x 600	298 x 598	300 x 600	312 x 612	335 x 635	295 x 595	294 x 594	2 x 24	664	1
20568	400 x 400	398 x 398	400 x 400	412 x 412	435 x 435	395 x 395	394 x 394	2 x 24	558	1
20609	400 x 500	398 x 498	400 x 500	412 x 512	435 x 535	395 x 495	394 x 494	2 x 24	633	1
20569	400 x 600	398 x 598	400 x 600	412 x 612	435 x 635	395 x 595	394 x 594	2 x 24	714	1
20570	500 x 500	498 x 498	500 x 500	512 x 512	535 x 535	495 x 495	494 x 494	2 x 24	700	1
20612	500 x 600	498 x 598	500 x 600	512 x 612	535 x 635	495 x 595	494 x 594	2 x 24	773	1
20571	600 x 600	598 x 598	600 x 600	612 x 612	635 x 635	595 x 595	594 x 594	2 x 24	841	1



Revisionstür aus Edelstahl mit Vierkantverschluss

- Ausführung: Edelstahl poliert mit Schutzfolie ausgestattet
- 4 Maueranker (bei 15er-Türen 2 Anker) sorgen für eine sichere Montage in Wand oder Decke.
- Durchgehend einteiliger Rahmen mit gesoftetem Profil für sauberen Abschluss auf Putz oder Gipskartonoberflächen
- Aushängbares Türblatt für Rechts- und Linksanschlag
- Standardgrößen von 150 x 150 bis 600 x 600 mm
- Sondergrößen cm genau auf Anfrage

Softline Edelstahl poliert										
Art.-Nr.	Größe Breite x Höhe b x h	Einbaumaß b1 x h1	Bauöffnungsmaß min. b2 x h2	Bauöffnungsmaß max. b2 x h2	Rahmen Außenmaß b3 x h3	lichte Öffnung b4 x h4	Türblatt- maß b5 x h5	Tiefe t1/ t2	Durchgangs- maß d	Anzahl Verschlüsse
20650	150 x 150	148 x 148	150 x 150	162 x 162	185 x 185	145 x 145	144 x 144	2 x 23,5	205	1
20651	200 x 200	198 x 198	200 x 200	212 x 212	235 x 235	195 x 195	194 x 194	2 x 23,5	275	1
20652	250 x 300	248 x 298	250 x 300	262 x 312	285 x 335	245 x 295	244 x 294	2 x 23,5	383	1
20654	300 x 300	298 x 298	300 x 300	312 x 312	335 x 335	295 x 295	294 x 294	2 x 23,5	417	1
20655	400 x 400	398 x 398	400 x 400	412 x 412	435 x 435	395 x 395	394 x 394	2 x 23,5	558	1
20656	500 x 500	498 x 498	500 x 500	512 x 512	535 x 535	495 x 495	494 x 494	2 x 23,5	700	1
20657	600 x 600	598 x 598	600 x 600	612 x 612	635 x 635	595 x 595	594 x 594	2 x 23,5	841	1



Revisionstür Softline mit Lüftungsschlitzen

- Ausführung: verzinktes Stahlblech pulverbeschichtet weiß - RAL 9016
- Mit Vierkantverschluss
- 4 Maueranker (bei 15er-Türen 2 Anker) sorgen für eine sichere Montage in Wand oder Decke
- Rahmen mit gesoftetem Profil für sauberen Abschluss auf Putz oder Gipskartonoberflächen
- Aushängbares Türblatt für Rechts- und Linksanschlag
- Standardgrößen von 200 x 200 bis 600 x 600 mm
- Sondergrößen cm genau

Softline mit Lüftungsschlitzen										
Art.-Nr.	Größe Breite x Höhe b x h	Einbaumaß b1 x h1	Bauöffnungsmaß min. b2 x h2	Bauöffnungsmaß max. b2 x h2	Rahmen Außenmaß b3 x h3	lichte Öffnung b4 x h4	Türblatt- maß b5 x h5	Tiefe t1/ t2	Durchgangs- maß d	Anzahl Verschlüsse
21685	200 x 200	198 x 198	200 x 200	212 x 212	235 x 235	195 x 195	194 x 194	2 x 23	275	1
21686	250 x 250	248 x 248	250 x 250	262 x 262	285 x 285	245 x 245	244 x 244	2 x 23	346	1
21687	300 x 300	298 x 298	300 x 300	312 x 312	335 x 335	295 x 295	294 x 294	2 x 23	417	1
21688	400 x 400	398 x 398	400 x 400	412 x 412	435 x 435	395 x 395	394 x 394	2 x 23	558	1
21689	500 x 500	498 x 498	500 x 500	512 x 512	535 x 535	495 x 495	494 x 494	2 x 23	700	1
21690	600 x 600	598 x 598	600 x 600	612 x 612	635 x 635	595 x 595	594 x 594	2 x 23	841	1

Luftdurchlass	
Art.-Nr.	cm ²
21685	58
21686	82
21687	105
21688	152
21689	198
21690	251



bis Breite (b) 990mm Verschlüsse
nur auf der Verschlussseite

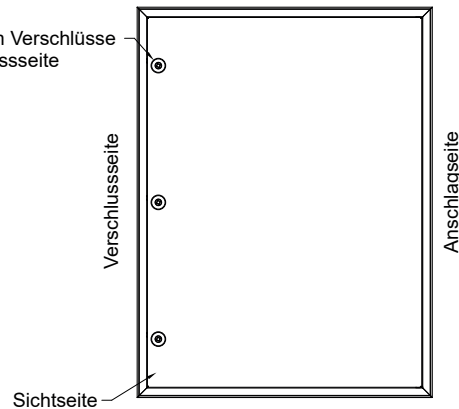


Abb. Größe 600x800

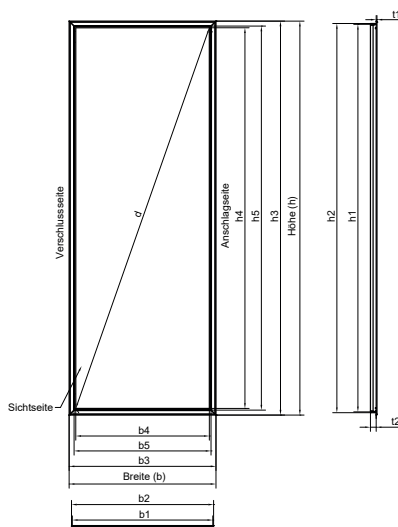
Revisionstür mit Vierkantverschluss

- Mit Vierkant-Verschlüssen
- Äußerst stabiler und verwindungssteifer Rahmen aus gezogenem Aluminiumprofilen
- Ecken verschweißt
- Leichte und sichere Montage in Wand oder Decke
- EasyLock Maueranker – können je nach Einbausituation an allen 4 Seiten montiert werden
- RAL 9016 - weiß
- Aushängbares verzinktes Türblatt für Rechts- und Linksanschlag
- Sondergrößen cm genau auf Anfrage

Primus mit Vierkantverschluss										
Art.-Nr.	Größe Breite x Höhe b x h	Einbaumaß b1 x h1	Bauöffnungsmaß min. b2 x h2	Bauöffnungsmaß max. b2 x h2	Rahmen Außenmaß b3 x h3	lichte Öffnung b4 x h4	Türblatt- maß b5 x h5	Tiefe t1/ t2	Durchgangs- maß d	Anzahl Verschlüsse
22120	400 x 700	393 x 693	395 x 695	403 x 703	420 x 720	335 x 635	378 x 678	3,5 x 25	717	2
22159	400 x 800	393 x 793	395 x 795	403 x 803	420 x 820	335 x 735	378 x 778	3,5 x 25	807	3
22160	400 x 1000	393 x 993	395 x 995	403 x 1003	420 x 1020	335 x 935	378 x 978	3,5 x 25	993	3
22161	400 x 1200	393 x 1193	395 x 1195	403 x 1203	420 x 1220	335 x 1135	378 x 1178	3,5 x 25	1183	3
22162	500 x 700	493 x 693	495 x 695	503 x 703	520 x 720	435 x 635	478 x 678	3,5 x 25	769	2
22163	500 x 800	493 x 793	495 x 795	503 x 803	520 x 820	435 x 735	478 x 778	3,5 x 25	854	3
22164	500 x 1000	493 x 993	495 x 995	503 x 1003	520 x 1020	435 x 935	478 x 978	3,5 x 25	1031	3
22165	600 x 700	593 x 693	595 x 695	603 x 703	620 x 720	535 x 635	578 x 678	3,5 x 25	830	2
22166	600 x 800	593 x 793	595 x 795	603 x 803	620 x 820	535 x 735	578 x 778	3,5 x 25	909	3
22167	600 x 1000	593 x 993	595 x 995	603 x 1003	620 x 1020	535 x 935	578 x 978	3,5 x 25	1077	3
22168	600 x 1200	593 x 1193	595 x 1195	603 x 1203	620 x 1220	535 x 1135	578 x 1178	3,5 x 25	1254	3
22169	700 x 700	693 x 693	695 x 695	703 x 703	720 x 720	635 x 635	678 x 678	3,5 x 25	898	2
22170	700 x 800	693 x 793	695 x 795	703 x 803	720 x 820	635 x 735	678 x 778	3,5 x 25	971	3
22171	700 x 1000	693 x 993	695 x 995	703 x 1003	720 x 1020	635 x 935	678 x 978	3,5 x 25	1130	3
22172	800 x 800	793 x 793	795 x 795	803 x 803	820 x 820	735 x 735	778 x 778	3,5 x 25	1039	3
22173	800 x 1000	793 x 993	795 x 995	803 x 1003	820 x 1020	735 x 935	778 x 978	3,5 x 25	1189	3
22174	1000 x 1000	993 x 993	995 x 995	1003 x 1003	1020 x 1020	935 x 935	978 x 978	3,5 x 25	1322	5
22175	800 x 1200	793 x 1193	795 x 1195	803 x 1203	820 x 1220	735 x 1135	778 x 1178	3,5 x 25	1352	3
22176	1000 x 1200	993 x 1193	995 x 1195	1003 x 1203	1020 x 1220	935 x 1135	978 x 1178	3,5 x 25	1470	5
22177	1200 x 1200	1193 x 1193	1195 x 1195	1203 x 1203	1220 x 1220	1135 x 1135	1178 x 1178	3,5 x 25	1605	5

Primus Snap

Ohne Brandschutz



Revisionstür mit Schnappverschluss

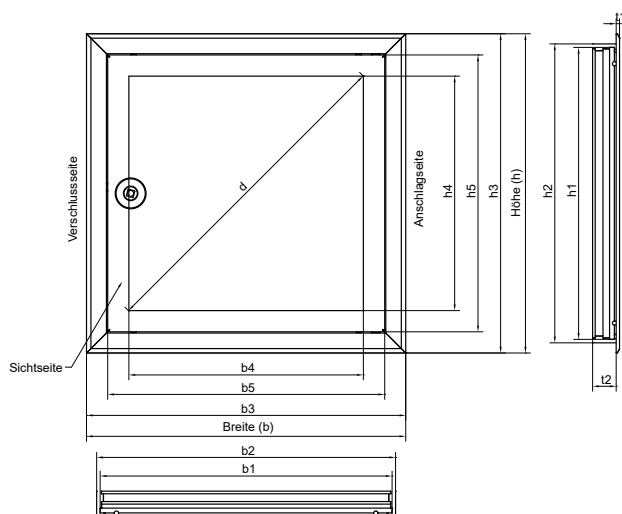
- Mit Schnapp-Verschlässen
- Äußerst stabiler und verwindungssteifer Rahmen aus gezogenem Aluminiumprofilen
- Ecken verschweißt
- Leichte und sichere Montage
- Öffnen: Durch Druck auf das Türblatt öffnen die Schnappverschlüsse
- Schließen: Durch erneuten Druck auf das Türblatt schnappen die Verschlüsse zu
- EasyLock Maueranker – können je nach Einbausituation an allen 4 Seiten montiert werden
- RAL 9016 - weiß
- Aushängbares verzinktes Türblatt für Rechts- und Linksanschlag
- Sondergrößen cm genau auf Anfrage

Primus mit Schnappverschluss

Art.-Nr.	Größe Breite x Höhe b x h	Einbaumaß b1 x h1	Bauöffnungsmaß min. b2 x h2	Bauöffnungsmaß max. b2 x h2	Rahmen Außenmaß b3 x h3	lichte Öffnung b4 x h4	Türblatt- maß b5 x h5	Tiefe t1/ t2	Durchgangs- maß d	Anzahl Schnäpper
20011	400 x 800	393 x 793	395 x 795	403 x 803	420 x 820	370 x 770	378 x 778	3,5 x 25	854	3
20013	500 x 800	493 x 793	495 x 795	503 x 803	520 x 820	470 x 770	478 x 778	3,5 x 25	902	3
20015	500 x 1000	493 x 993	495 x 995	503 x 1003	520 x 1020	470 x 970	478 x 978	3,5 x 25	1077	3
20017	600 x 800	593 x 793	595 x 795	603 x 803	620 x 820	570 x 770	578 x 778	3,5 x 25	958	3
20019	600 x 1000	593 x 993	595 x 995	603 x 1003	620 x 1020	570 x 970	578 x 978	3,5 x 25	1125	3
20020	800 x 800	793 x 793	795 x 795	803 x 803	820 x 820	770 x 770	778 x 778	3,5 x 25	1088	3
20021	1000 x 1000	993 x 993	995 x 995	1003 x 1003	1020 x 1020	970 x 970	978 x 978	3,5 x 25	1371	3

Primus Airproof

Ohne Brandschutz



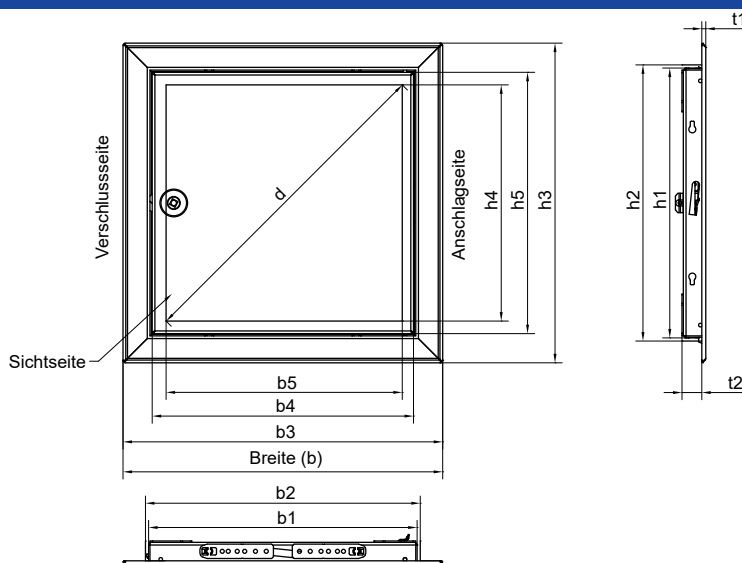
Revisionstür gedämmt, Airproof „luft- und staubdicht“

- Äußerst stabiler und verwindungssteifer Rahmen aus gezogenen Aluminiumprofilen
- Ecken verschweißt
- Qualitativ hochwertig mit ansprechender Optik
- Leichte und sichere Montage
- EasyLock Maueranker können je nach Einbausituation an allen Seiten montiert werden
- Für Wand- und Deckenmontage
- RAL 9016 - weiß
- Aushängbares Türblatt für Rechts- und Linksanslag
- Luft- und staubdicht, geprüft nach DIN 14351/ Klasse 4
- Rahmen bei Montage mit Silikon anschlussdicht einsetzen
- 19 mm isolierende Einlage
- Wärmedämmwert der Einlage: 0,036 w/ (mk)
- Einlage schwer entflammbar, B1 nach DIN 4102
- Geprüft auf Luftschalldämmung in Anlehnung an ISO 10140-2., Ergebnisbewertung nach ISO 717-1: Rw (C;Ctr) = 31 dB
- Ab Größe über 500 x 500 mm mit zwei Verschlüssen
- Sondergrößen cm genau auf Anfrage

Primus Airproof										
Art.-Nr.	Größe Breite x Höhe b x h	Einbaumaß b1 x h1	Bauöffnungsmaß min. b2 x h2	Bauöffnungsmaß max. b2 x h2	Rahmen Außenmaß b3 x h3	lichte Öffnung b4 x h4	Türblatt- maß b5 x h5	Tiefe t1/ t2	Durchgangs- maß d	Anzahl Verschlüsse
23788	200 x 200	193 x 193	195 x 195	203 x 203	220 x 220	135 x 135	178 x 178	3,5 x 25	190	1
23789	300 x 300	293 x 293	295 x 295	303 x 303	320 x 320	235 x 235	278 x 278	3,5 x 25	332	1
23790	400 x 400	393 x 393	395 x 395	403 x 403	420 x 420	335 x 335	378 x 378	3,5 x 25	473	1
23791	400 x 600	393 x 593	395 x 595	403 x 603	420 x 620	335 x 535	378 x 578	3,5 x 25	631	2
23792	500 x 500	493 x 493	495 x 495	503 x 503	520 x 520	435 x 435	478 x 478	3,5 x 25	615	2
23793	600 x 600	593 x 593	595 x 595	603 x 603	620 x 620	535 x 535	578 x 578	3,5 x 25	756	2

Softline Solid

Ohne Brandschutz



Revisionstür mit Vierkantverschluss

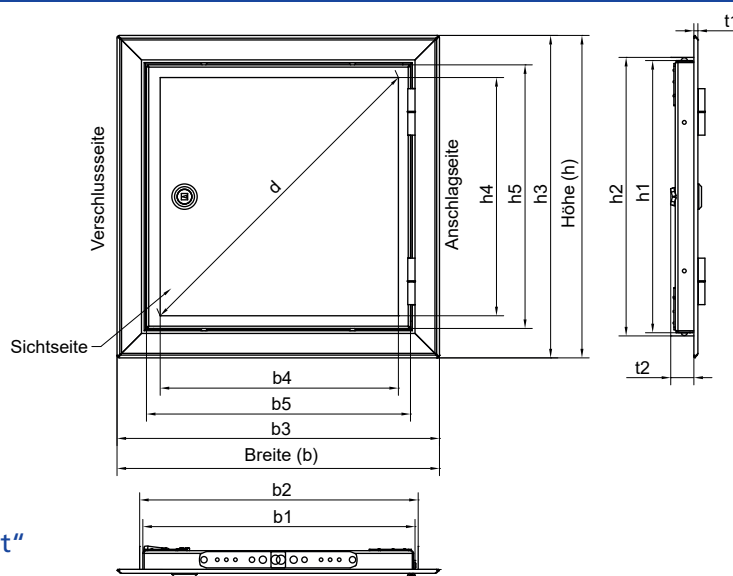
- Sehr stabile Ausführung, 1,5 mm Stahlblech verzinkt, pulverbeschichtet weiß - RAL 9016
- Maueranker sorgen für eine sichere Montage in Wand oder Decke
- Rahmen mit gesoftetem Profil für sauberen Abschluss auf Putz oder Gipskartonoberflächen
- Aushängbares Türblatt
- Deckeneinbau bis 600 x 600 mm

Softline Solid mit Vierkantverschluss in RAL 9016

Art.-Nr.	Größe Breite x Höhe b x h	Einbaumaß b1 x h1	Bauöffnungsmaß min. b2 x h2	Bauöffnungsmaß max. b2 x h2	Rahmen Außenmaß b3 x h3	lichte Öffnung b4 x h4	Türblatt- maß b5 x h5	Tiefe	Durchgangs- maß d	Anzahl Verschlüsse
21556	300 x 300	300 x 300	302 x 302	320 x 320	356 x 356	263 x 263	291 x 291	4,5 x 22	371	1
21557	400 x 400	400 x 400	402 x 402	420 x 420	456 x 456	363 x 363	391 x 391	4,5 x 22	513	1
21558	500 x 500	500 x 500	502 x 502	520 x 520	556 x 556	463 x 463	491 x 491	4,5 x 22	654	1
21559	600 x 600	600 x 600	602 x 602	620 x 620	656 x 656	563 x 563	591 x 591	4,5 x 22	796	1
21560	800 x 800	800 x 800	802 x 802	820 x 820	856 x 856	763 x 763	791 x 791	4,5 x 22	1079	2
21561	1000 x 1000	1000 x 1000	1002 x 1002	1020 x 1020	1056 x 1056	963 x 963	991 x 991	4,5 x 22	1361	3

Softline Solid Airproof

Ohne Brandschutz



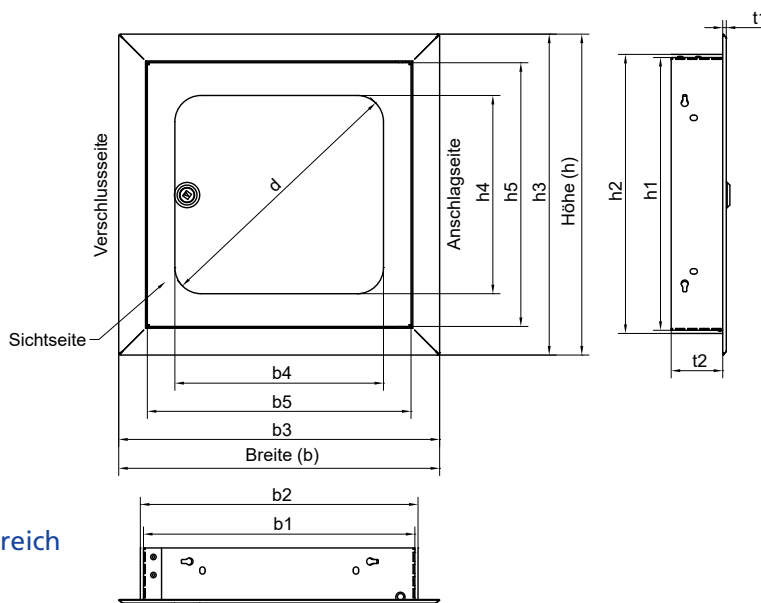
Revisionstür gedämmt, Airproof „luft- und staubdicht“

- Luftdichte Ausführung, geprüft nach DIN EN 14351-1
Klassifiziert DIN EN 12207 Klasse 4
- Wand- oder Deckeneinbau, aushängbares Türblatt
- Prüfbericht MPA-NRW 120002612-22/ 29
- Geprüft auf Luftschalldämmung in Anlehnung an ISO 10140-2.
Ergebnisbewertung nach ISO 717-1: $R_w (C;Ctr) = 34 \text{ dB}$
- Ausführung: verzinktes Stahlblech pulverbeschichtet weiß - RAL 9016
- 19 mm wärme- und schalldämmende Einlage

Softline Solid Airproof										
Art.-Nr.	Größe Breite x Höhe b x h	Einbaumaß b1 x h1	Bauöffnungsmaß min. b2 x h2	Bauöffnungsmaß max. b2 x h2	Rahmen Außenmaß b3 x h3	lichte Öffnung b4 x h4	Türblatt- maß b5 x h5	Tiefe t1/ t2	Durchgangs- maß d	Anzahl Verschlüsse
21817	200 x 200	200 x 200	202 x 202	220 x 220	256 x 256	163 x 163	191 x 191	4,5 x 26	230	1
21818	300 x 300	300 x 300	302 x 302	320 x 320	356 x 356	263 x 263	291 x 291	4,5 x 26	371	1
21819	400 x 400	400 x 400	402 x 402	420 x 420	456 x 456	363 x 363	391 x 391	4,5 x 26	513	1
21820	400 x 600	400 x 600	402 x 602	420 x 620	456 x 656	363 x 563	391 x 591	4,5 x 26	669	2
21821	500 x 500	500 x 500	502 x 502	520 x 520	556 x 556	463 x 463	491 x 491	4,5 x 26	654	1
21822	600 x 600	600 x 600	602 x 602	620 x 620	656 x 656	563 x 563	591 x 591	4,5 x 26	796	2

Softline Solid Rainproof

Ohne Brandschutz



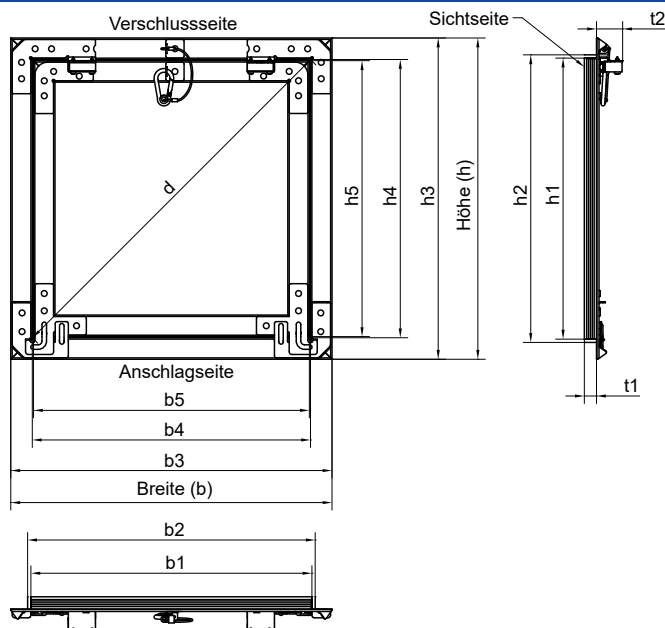
Revisionstür für den Wandeinbau im Außenbereich

- Revisionstür für den Außenbereich
- Für den Einbau in festes Mauerwerk oder WDVS geeignet
- Auf Schlagregendichtheit geprüft in Anlehnung an die EN 12208/ EN 1027
- Prüfbericht MPA NRW: (120003320/60)
- Edelstahl 1.4016, RAL 9016 weiß pulverbeschichtet
- 8 mm Kompressions-Vierkantverschluss
- Lieferung montagefertig mit einem Vierkantschlüssel (8 mm)
- Sondergrößen auf Anfrage
- Maximale Größe 600 x 600 mm

Softline Solid Rainproof										
Art.-Nr.	Größe Breite x Höhe b x h	Einbaumaß b1 x h1	Bauöffnungsmaß min. b2 x h2	Bauöffnungsmaß max. b2 x h2	Rahmen Außenmaß b3 x h3	lichte Öffnung b4 x h4	Türblatt- maß b5 x h5	Tiefe t1/ t2	Durchgangs- maß d	Anzahl Verschlüsse
21590	200 x 200	203 x 203	205 x 205	223 x 223	256 x 256	140 x 150	192 x 192	4 x 57	194	1
21591	300 x 300	303 x 303	305 x 305	323 x 323	356 x 356	240 x 250	292 x 292	4 x 57	333	1
21592	400 x 400	403 x 403	405 x 405	423 x 423	456 x 456	340 x 350	392 x 392	4 x 57	475	1
21593	400 x 600	403 x 603	405 x 605	423 x 623	456 x 656	340 x 550	392 x 592	4 x 57	633	2
21594	500 x 500	503 x 503	505 x 505	523 x 523	556 x 556	440 x 450	492 x 492	4 x 57	617	2
21595	600 x 600	603 x 603	605 x 605	623 x 623	656 x 656	540 x 550	592 x 592	4 x 57	758	2

AluEco

Ohne Brandschutz

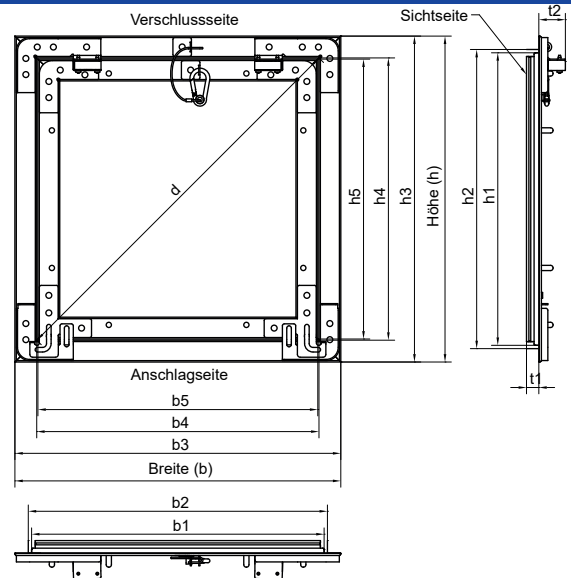
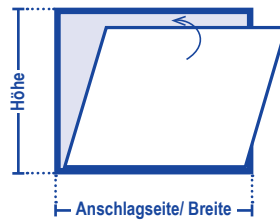
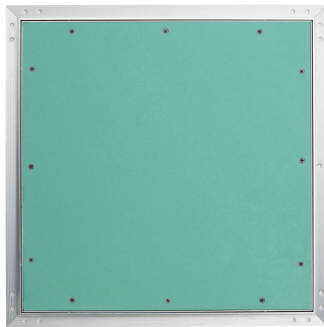


Revisionsklappe AluEco

- Rahmen und Klappe aus Aluminiumprofilen
- Gipskartoneinlage H2 nach DIN EN 520, GKBI nach DIN 18180, eingeklebt
- 4-fach Eckverbindung für hohe Stabilität
- keine sichtbaren Schraubenköpfe auf der Gipskartoneinlage
- Abmessungen von 200 x 200 bis 600 x 600 mm
- Fangseil
- Bei Wandmontage immer Verschluss nach oben ausrichten!

AluEco mit Gipskartoneinlage 12,5 mm										
Art.-Nr.	Größe Breite x Höhe b x h	Einbaumaß b1 x h1	Bauöffnungsmaß min. b2 x h2	Bauöffnungsmaß max. b2 x h2	Rahmen Außenmaß b3 x h3	lichte Öffnung b4 x h4	Türblatt- maß b5 x h5	Tiefe t1/ t2	Durchgangs- maß d	Anzahl Schnäpper
20040	200 x 200	201 x 201	203 x 203	215 x 215	244 x 244	197,5 x 197,5	195 x 195	13 x 28	279	2
20041	300 x 300	301 x 301	303 x 303	315 x 315	344 x 344	297,5 x 297,5	295 x 295	13 x 28	420	2
20042	400 x 400	401 x 401	403 x 403	415 x 415	444 x 444	397,5 x 397,5	395 x 395	13 x 28	562	2
20044	500 x 500	501 x 501	503 x 503	515 x 515	544 x 544	497,5 x 497,5	495 x 495	13 x 28	703	2
20045	600 x 600	601 x 601	603 x 603	615 x 615	644 x 644	597,5 x 597,5	595 x 595	13 x 28	845	2

AluEco mit Gipskartoneinlage 25 mm										
Art.-Nr.	Größe Breite x Höhe b x h	Einbaumaß b1 x h1	Bauöffnungsmaß min. b2 x h2	Bauöffnungsmaß max. b2 x h2	Rahmen Außenmaß b3 x h3	lichte Öffnung b4 x h4	Türblatt- maß b5 x h5	Tiefe t1/ t2	Durchgangs- maß d	Anzahl Schnäpper
20061	200 x 200	201 x 201	203 x 203	215 x 215	244 x 244	197,5 x 197,5	195 x 195	13 x 28	279	2
20062	300 x 300	301 x 301	303 x 303	315 x 315	344 x 344	297,5 x 297,5	295 x 295	13 x 28	420	2
20063	400 x 400	401 x 401	403 x 403	415 x 415	444 x 444	397,5 x 397,5	395 x 395	13 x 28	562	2
20064	500 x 500	501 x 501	503 x 503	515 x 515	544 x 544	497,5 x 497,5	495 x 495	13 x 28	703	2
20065	600 x 600	601 x 601	603 x 603	615 x 615	644 x 644	597,5 x 597,5	595 x 595	13 x 28	845	2



Revisionsklappe AluEco Flex

- Rahmen und Klappe aus Aluminiumprofilen
- Geschraubte Gipskartoneinlage H2 nach DIN EN 520, GKBI nach DIN 18180
- Geprüft auf Luftschalldämmung in Anlehnung an ISO 10140-2. Ergebnisbewertung nach ISO 717-1: $R_w (C;Ctr) = 28 \text{ dB} / 12,5 \text{ mm}$
- 4-fach Eckverbindung für hohe Stabilität
- Mit Dichtung
- Fangseil
- Abmessungen von 200 x 200 bis 600 x 600 mm
- Bei Wandmontage immer Verschluss nach oben ausrichten!

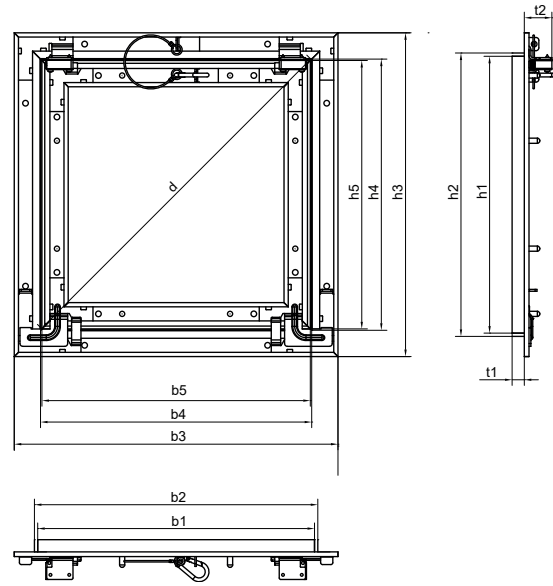
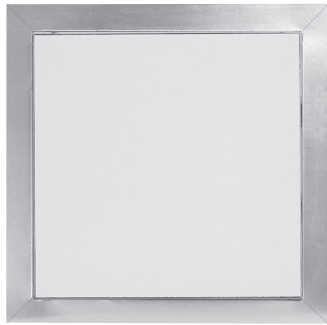
AluEco Flex mit Gipskartoneinlage 12,5 mm										
Art.-Nr.	Größe Breite x Höhe b x h	Einbaumaß b1 x h1	Bauöffnungsmaß min. b2 x h2	Bauöffnungsmaß max. b2 x h2	Rahmen Außenmaß b3 x h3	lichte Öffnung b4 x h4	Türblatt- maß b5 x h5	Tiefe t1/ t2	Durchgangs- maß d	Anzahl Schnäpper
22258	200 x 200	210 x 210	212 x 212	217 x 217	244 x 244	197,5 x 197,5	195 x 195	13 x 28	279	2
22259	250 x 250	260 x 260	262 x 262	267 x 267	294 x 294	247,5 x 247,5	245 x 245	13 x 28	350	2
22260	300 x 200	310 x 210	312 x 212	317 x 217	344 x 244	297,5 x 197,5	295 x 195	13 x 28	357	2
22261	300 x 300	310 x 310	312 x 312	317 x 317	344 x 344	297,5 x 297,5	295 x 295	13 x 28	420	2
22323	400 x 300	410 x 310	412 x 312	417 x 317	444 x 344	397,5 x 297,5	395 x 295	13 x 28	496	2
22264	600 x 300	610 x 310	612 x 312	617 x 317	644 x 344	597,5 x 297,5	595 x 295	13 x 28	667	2
22262	400 x 400	410 x 410	412 x 412	417 x 417	444 x 444	397,5 x 397,5	395 x 395	13 x 28	562	2
22265	600 x 400	610 x 410	612 x 412	617 x 417	644 x 444	597,5 x 397,5	595 x 395	13 x 28	717	2
22263	500 x 500	510 x 510	512 x 512	517 x 517	544 x 544	497,5 x 497,5	495 x 495	13 x 28	703	2
22266	600 x 600	610 x 610	612 x 612	617 x 617	644 x 644	597,5 x 597,5	595 x 595	13 x 28	844	2

AluEco Flex mit Gipskartoneinlage 25 mm										
Art.-Nr.	Größe Breite x Höhe b x h	Einbaumaß b1 x h1	Bauöffnungsmaß min. b2 x h2	Bauöffnungsmaß max. b2 x h2	Rahmen Außenmaß b3 x h3	lichte Öffnung b4 x h4	Türblatt- maß b5 x h5	Tiefe t1/ t2	Durchgangs- maß d	Anzahl Schnäpper
22267	200 x 200	210 x 210	212 x 212	217 x 217	244 x 244	197,5 x 197,5	195 x 195	25,5 x 28	279	2
22268	250 x 250	260 x 260	262 x 262	267 x 267	294 x 294	247,5 x 247,5	245 x 245	25,5 x 28	350	2
22270	300 x 200	310 x 210	312 x 212	317 x 217	344 x 244	297,5 x 197,5	295 x 195	25,5 x 28	357	2
22269	300 x 300	310 x 310	312 x 312	317 x 317	344 x 344	297,5 x 297,5	295 x 295	25,5 x 28	420	2
22324	400 x 300	410 x 310	412 x 312	417 x 317	444 x 344	397,5 x 297,5	395 x 295	25,5 x 28	496	2
22273	600 x 300	610 x 310	612 x 312	617 x 317	644 x 344	597,5 x 297,5	595 x 295	25,5 x 28	667	2
22271	400 x 400	410 x 410	412 x 412	417 x 417	444 x 444	397,5 x 397,5	395 x 395	25,5 x 28	562	2
22274	600 x 400	610 x 410	612 x 412	617 x 417	644 x 444	597,5 x 397,5	595 x 395	25,5 x 28	717	2
22272	500 x 500	510 x 510	512 x 512	517 x 517	544 x 544	497,5 x 497,5	495 x 495	25,5 x 28	703	2
22275	600 x 600	610 x 610	612 x 612	617 x 617	644 x 644	597,5 x 597,5	595 x 595	25,5 x 28	844	2

AluEco Flex mit Gipskartoneinlage 15 mm										
Art.-Nr.	Größe Breite x Höhe b x h	Einbaumaß b1 x h1	Bauöffnungsmaß min. b2 x h2	Bauöffnungsmaß max. b2 x h2	Rahmen Außenmaß b3 x h3	lichte Öffnung b4 x h4	Türblatt- maß b5 x h5	Tiefe t1/ t2	Durchgangs- maß d	Anzahl Schnäpper
22325	200 x 200	210 x 210	212 x 212	217 x 217	244 x 244	197,5 x 197,5	195 x 195	15,5 x 28	279	2
22326	300 x 300	310 x 310	312 x 312	317 x 317	344 x 344	297,5 x 297,5	295 x 295	15,5 x 28	420	2
22327	400 x 400	410 x 410	412 x 412	417 x 417	444 x 444	397,5 x 397,5	395 x 395	15,5 x 28	562	2
22328	500 x 500	510 x 510	512 x 512	517 x 517	544 x 544	497,5 x 497,5	495 x 495	15,5 x 28	703	2
22329	600 x 600	610 x 610	612 x 612	617 x 617	644 x 644	597,5 x 597,5	595 x 595	15,5 x 28	844	2

AluFinish

Ohne Brandschutz

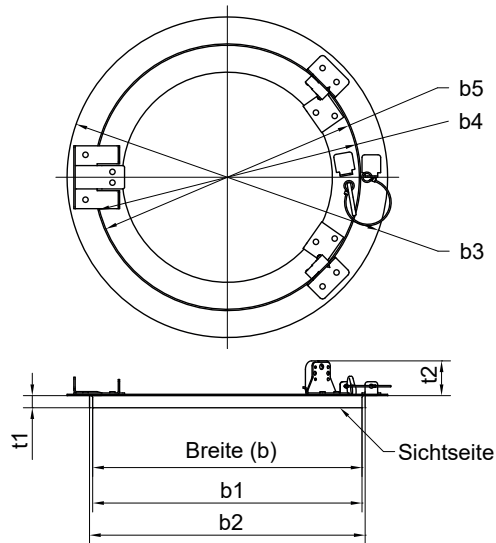


Revisionsklappe AluFinish

- Baugleich mit der AluStar
- Eingeschraubte Gipskartonplatte H2 nach DIN EN 520, GKBI nach DIN 18180
- Fertig gespachtelte und geschliffene Oberfläche
- Lichte Weite = Einbaumaß A - ca. 15 mm

AluFinish mit Gipskartoneinlage 12,5 mm

Art.-Nr.	Größe Breite x Höhe b x h	Einbaumaß b1 x h1	Bauöffnungsmaß min. b2 x h2	Bauöffnungsmaß max. b2 x h2	Rahmen Außenmaß b3 x h3	lichte Öffnung b4 x h4	Türblatt- maß b5 x h5	Tiefe t1/ t2	Durchgangs- maß d	Anzahl Schnäpper
20386	200 x 200	194 x 194	196 x 196	210 x 210	244 x 244	188 x 188	186 x 186	13 x 30	265	2
20387	300 x 300	294 x 294	296 x 296	310 x 310	344 x 344	288 x 288	286 x 286	13 x 30	407	2
20388	400 x 400	394 x 394	396 x 396	410 x 410	444 x 444	388 x 388	386 x 386	13 x 30	548	2
20390	500 x 500	495 x 495	496 x 496	510 x 510	544 x 544	488 x 488	486 x 486	13 x 30	690	2
20391	600 x 600	595 x 595	596 x 596	610 x 610	644 x 644	588 x 588	586 x 586	13 x 30	831	2



Revisionsklappe AluRondo

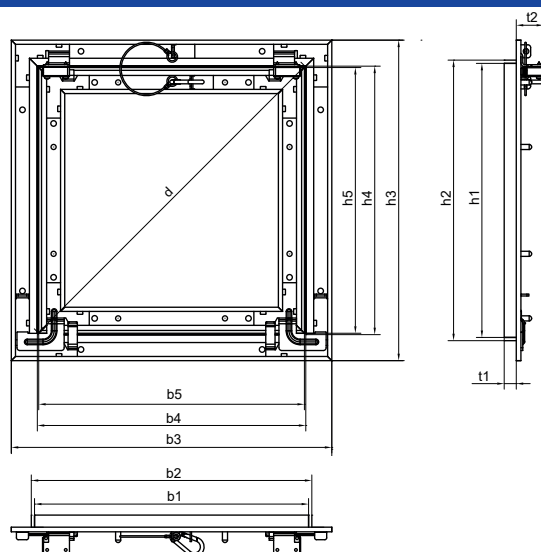
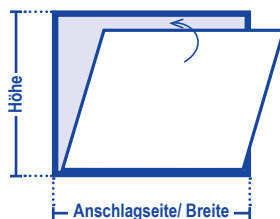
- Runde Revisionsklappe mit Schnappverschluss
- Für Wand- und Deckeneinbau
- Nahtloser Aluminiumrahmen
- Fangseil
- Scharnier ermöglicht herausnehmendes Türblatt. Ebenso kann das Türblatt geöffnet im Rahmen hängen
- Geschraubte Gipskartonplatte H2 nach DIN EN 520, GKBI nach DIN 18180

AluRondo mit Gipskartoneinlage 12,5 mm

Art.-Nr.	Größe Breite b	Einbaumaß b1	Bauöffnungsmaß min. b2	Bauöffnungsmaß max. b2	Rahmen Außenmaß b3	lichte Öffnung b4	Türblatt- maß b5	Tiefe t1/ t2	Durchgangs- maß b4	Anzahl Schnäpper
21379	Ø 300	Ø 300	Ø 302	Ø 317	Ø 357	Ø 297	Ø 394	13,5 x 39	Ø 297	2
21380	Ø 400	Ø 400	Ø 402	Ø 417	Ø 457	Ø 397	Ø 494	13,5 x 39	Ø 397	2
21382	Ø 600	Ø 600	Ø 602	Ø 617	Ø 657	Ø 597	Ø 694	13,5 x 39	Ø 597	2

AluStar

Ohne Brandschutz



Revisionsklappe AluStar mit Gipskartoneinlage

- Aluprofil mit verzinkten Verbindungselementen
- Geschraubte Gipskartonplatte
- Wand- oder Deckeneinbau
- Fangseil/ herausnehmbares Türblatt
- Schraubenset und Schutzkappen
- Öffnet und schließt durch Druck auf das Türblatt
- Lichte Weite = Einbaumaß A - ca. 15 mm
- Sonderanfertigungen cm genau auf Anfrage möglich

AluStar mit Gipskartoneinlage 12,5 mm

Art.-Nr.	Größe Breite x Höhe b x h	Einbaumaß b1 x h1	Bauöffnungsmaß min. b2 x h2	Bauöffnungsmaß max. b2 x h2	Rahmen Außenmaß b3 x h3	lichte Öffnung b4 x h4	Türblatt- maß b5 x h5	Tiefe t1/ t2	Durchgangs- maß d	Anzahl Schnäpper
20370	200 x 200	194 x 194	196 x 196	210 x 210	244 x 244	188 x 188	186 x 186	13 x 30	265	2
20373	300 x 200	294 x 194	296 x 196	310 x 210	344 x 244	288 x 188	286 x 186	13 x 30	343	2
20371	250 x 250	244 x 244	246 x 246	260 x 260	294 x 294	238 x 238	236 x 236	13 x 30	336	2
20372	300 x 300	294 x 294	296 x 296	310 x 310	344 x 344	288 x 288	286 x 286	13 x 30	407	2
20374	400 x 400	394 x 394	396 x 396	410 x 410	444 x 444	388 x 388	386 x 386	13 x 30	548	2
20376	600 x 400	594 x 394	596 x 396	610 x 410	644 x 444	588 x 388	586 x 386	13 x 30	704	2
20378	500 x 500	494 x 494	496 x 496	510 x 510	544 x 544	488 x 488	486 x 486	13 x 30	690	2
20301	600 x 300	594 x 294	596 x 296	610 x 310	644 x 344	588 x 288	586 x 286	13 x 30	654	2
20380	600 x 600	594 x 594	596 x 596	610 x 610	644 x 644	588 x 588	586 x 586	13 x 30	831	2
20382	800 x 600	794 x 594	796 x 596	810 x 610	844 x 644	788 x 588	786 x 586	13 x 41	983	2
20325	1000 x 600	994 x 594	996 x 596	1010 x 610	1044 x 644	988 x 588	986 x 586	13 x 41	1149	2
20326	1200 x 600	1194 x 594	1196 x 596	1210 x 610	1244 x 644	1188 x 588	1186 x 586	13 x 41	1325	2
20186	700 x 700	694 x 694	696 x 696	710 x 710	744 x 744	688 x 688	686 x 686	13 x 41	972	2
20170	800 x 800	794 x 794	796 x 796	810 x 810	844 x 844	788 x 788	786 x 786	13 x 41	1114	2
20171	1000 x 800	994 x 794	996 x 796	1010 x 810	1044 x 844	988 x 788	986 x 786	13 x 41	1263	2
20173	1000 x 1000	994 x 994	996 x 996	1010 x 1010	1044 x 1044	988 x 988	986 x 986	13 x 41	1397	2

AluStar mit Gipskartoneinlage 25 mm

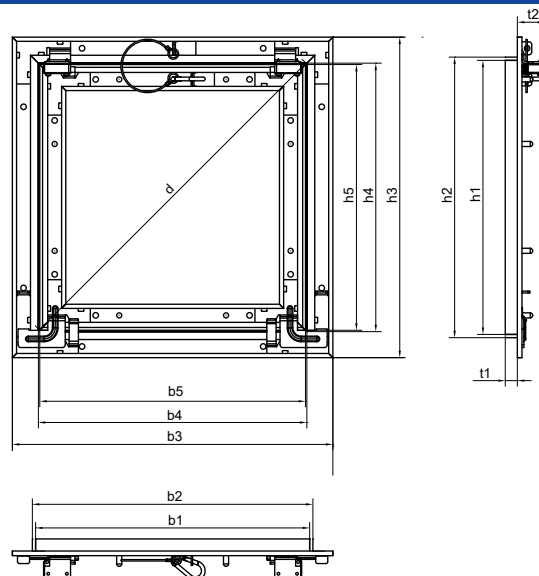
20310	200 x 200	194 x 194	196 x 196	210 x 210	244 x 244	188 x 188	186 x 186	25,5 x 30	265	2
20312	300 x 300	294 x 294	296 x 296	310 x 310	344 x 344	288 x 288	286 x 286	25,5 x 30	407	2
20314	400 x 400	394 x 394	396 x 396	410 x 410	444 x 444	388 x 388	386 x 386	25,5 x 30	548	2
20300	600 x 400	594 x 394	596 x 396	610 x 410	644 x 444	588 x 388	586 x 386	25,5 x 30	704	2
20316	500 x 500	494 x 494	496 x 496	510 x 510	544 x 544	488 x 488	486 x 486	25,5 x 30	690	2
20318	600 x 600	594 x 594	596 x 596	610 x 610	644 x 644	588 x 588	586 x 586	25,5 x 30	831	2
20319	800 x 600	794 x 594	796 x 596	810 x 610	844 x 644	788 x 588	786 x 586	25,5 x 41	983	2
20311	1000 x 600	994 x 594	996 x 596	1010 x 610	1044 x 644	988 x 588	986 x 586	25,5 x 41	1149	2
20343	800 x 800	794 x 794	796 x 796	810 x 810	844 x 844	788 x 788	786 x 786	25,5 x 41	1114	2
20345	1000 x 800	994 x 794	996 x 796	1010 x 810	1044 x 844	988 x 788	986 x 786	25,5 x 41	1263	2

AluStar mit Gipskartoneinlage 15 mm

20100	200 x 200	194 x 194	196 x 196	210 x 210	244 x 244	188 x 188	186 x 186	15,5 x 30	265	2
20101	300 x 300	294 x 294	296 x 296	310 x 310	344 x 344	288 x 288	286 x 286	15,5 x 30	407	2
20102	400 x 400	394 x 394	396 x 396	410 x 410	444 x 444	388 x 388	386 x 386	15,5 x 30	548	2
20103	500 x 500	494 x 494	496 x 496	510 x 510	544 x 544	488 x 488	486 x 486	15,5 x 30	690	2
20104	600 x 600	594 x 594	596 x 596	610 x 610	644 x 644	588 x 588	586 x 586	15,5 x 30	831	2

AluStar Airproof

Ohne Brandschutz



Revisionsklappe AluStar Airproof „luft-, staub- und rauchdicht“

- Luftdichte Ausführung, geprüft nach DIN EN 14351
- Klasse 4 bei Überdruck, Klasse 3 bei Sog, max. 600 PA
- Prüfbericht MPA NRW 120002612-20/ 27
- Rauchdichte Ausführung, geprüft in Anlehnung an DIN 18095-2, Prüfbericht MPA NRW 120003320-07
- Geprüft auf Luftschalldämmung in Anlehnung an ISO 10140-2. Ergebnisbewertung nach ISO 717-1: $R_w (C;Ctr) = 29 \text{ dB} / 12,5 \text{ mm}$
- Geprüft auf Luftschalldämmung in Anlehnung an ISO 10140-2. Ergebnisbewertung nach ISO 717-1: $R_w (C;Ctr) = 28 \text{ dB} / 25 \text{ mm}$
- Baugleich mit AluStar jedoch mit Lippendichtung
- Für Wand- und Deckeneinbau
- Lichte Weite = Einbaumaß A - 25 mm
- Sonderanfertigungen cm genau auf Anfrage möglich

AluStar Airproof mit Gipskartoneinlage 12,5 mm

Art.-Nr.	Größe Breite x Höhe b x h	Einbaumaß b1 x h1	Bauöffnungsmaß min. b2 x h2	Bauöffnungsmaß max. b2 x h2	Rahmen Außenmaß b3 x h3	lichte Öffnung b4 x h4	Türblatt- maß b5 x h5	Tiefe t1/ t2	Durchgangs- maß d	Anzahl Schnäpper
21740	200 x 200	194 x 194	196 x 196	210 x 210	244 x 244	182 x 182	186 x 186	13 x 30	265	2
21741	300 x 300	294 x 294	296 x 296	310 x 310	344 x 344	282 x 282	286 x 286	13 x 30	407	2
21742	400 x 400	394 x 394	396 x 396	410 x 410	444 x 444	382 x 382	386 x 386	13 x 30	548	2
21743	600 x 400	594 x 394	596 x 396	610 x 410	644 x 444	582 x 382	586 x 386	13 x 30	704	2
21744	500 x 500	495 x 495	496 x 496	510 x 510	544 x 544	482 x 482	486 x 486	13 x 30	690	2
21745	600 x 600	595 x 595	596 x 596	610 x 610	644 x 644	582 x 582	586 x 586	13 x 30	831	2

AluStar Airproof mit Gipskartoneinlage 25 mm

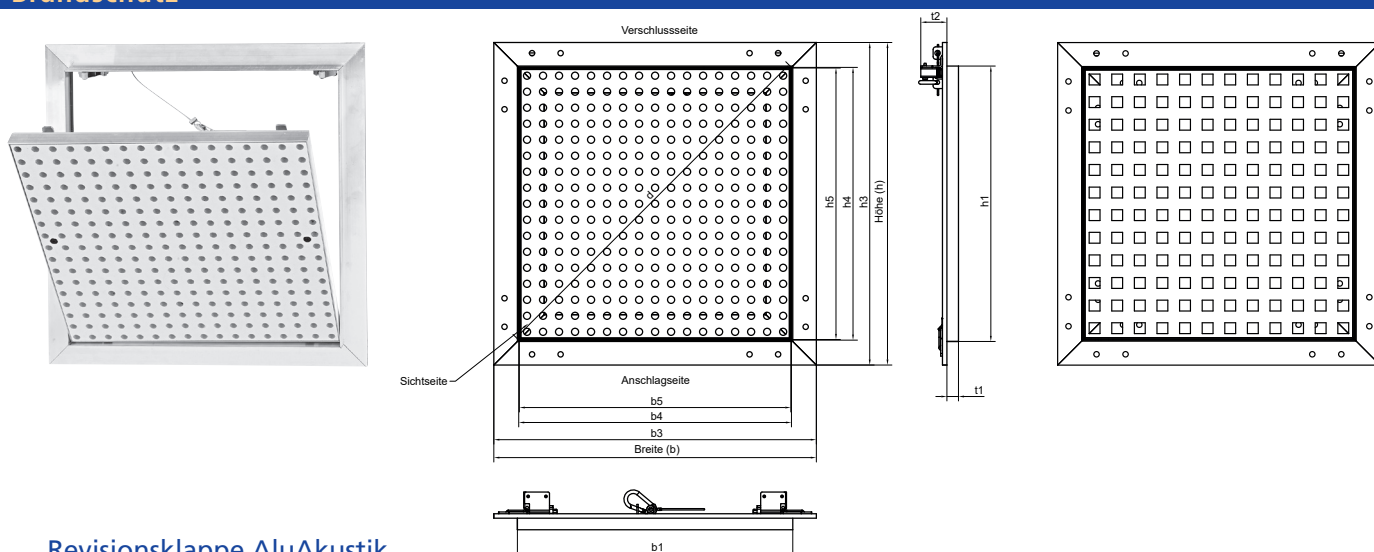
21752	200 x 200	194 x 194	196 x 196	210 x 210	244 x 244	182 x 182	186 x 186	25,5 x 30	265	2
21753	300 x 300	294 x 294	296 x 296	310 x 310	344 x 344	282 x 282	286 x 286	25,5 x 30	407	2
21754	400 x 400	394 x 394	396 x 396	410 x 410	444 x 444	382 x 382	386 x 386	25,5 x 30	548	2
21755	600 x 400	594 x 394	596 x 396	610 x 410	644 x 444	582 x 382	586 x 386	25,5 x 30	704	2
21756	500 x 500	495 x 495	496 x 496	510 x 510	544 x 544	482 x 482	486 x 486	25,5 x 30	690	2
21757	600 x 600	595 x 595	596 x 596	610 x 610	644 x 644	582 x 582	586 x 586	25,5 x 30	831	2

Fugendurchlässigkeit

Klasse nach DIN EN 12207	Referenzluftdurch- lässigkeit bei 100 PA in m^3/hm^3	Referenzluft- durchlässigkeit in m^3/hm^3	max. Prüfdruck PA	Klasse nach DIN EN 18055
0		nicht geprüft		
1	50	12,50	150	A
2	27	6,75	300	B
3	9	2,25	600	C
4	3	0,75	600	D

AluAkustik

Ohne Brandschutz



Revisionsklappe AluAkustik

- Aluprofil mit verzinkten Verbindungselementen
- Geschraubte Lochplatteneinlage
- Fangseil
- Öffnet und schließt durch Druck auf das Türblatt
- Herausnehmbares Türblatt
- Geringer Randspalt nur 0,7 mm umlaufend, die Fuge liegt genau zwischen zwei Lochreihen
- schwarzes Vlies
- Sonderanfertigungen cm genau auf Anfrage möglich
- andere Lochplatteneinlage auf Anfrage möglich

AluAkustik 8/18er Lochung rund								
Art.-Nr.	Größe Breite x Höhe b x h	Einbaumaß b1 x h1	Rahmen Außenmaß b3 x h3	lichte Öffnung b4 x h4	Türblattmaß b5 x h5	Tiefe t1/ t2	Durchgangsmaß d	Anzahl Schnäpper
22400	200 x 200	201,7 x 201,7	254,7 x 254,7	198,7 x 198,7	197,3 x 197,3	13 x 30	281	2
22401	300 x 300	309,7 x 309,7	362,7 x 362,7	306,7 x 306,7	305,3 x 305,3	13 x 30	433	2
22402	400 x 400	399,7 x 399,7	452,7 x 452,7	396,7 x 396,7	395,3 x 395,3	13 x 30	561	2
22403	500 x 500	507,7 x 507,7	560,7 x 560,7	504,7 x 504,7	503,3 x 503,3	13 x 30	713	2
22404	600 x 600	597,7 x 597,7	650,7 x 650,7	594,7 x 594,7	593,3 x 593,3	13 x 30	841	2

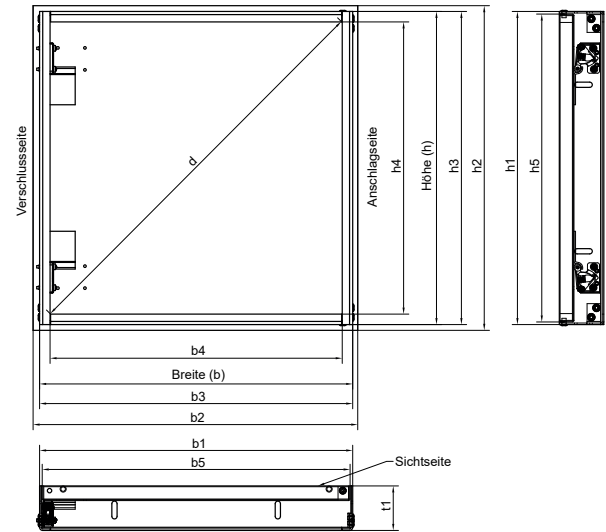
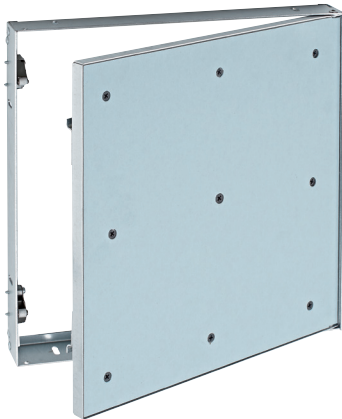
AluAkustik 8/18er Lochung quadratisch								
Art.-Nr.	Größe Breite x Höhe b x h	Einbaumaß b1 x h1	Rahmen Außenmaß b3 x h3	lichte Öffnung b4 x h4	Türblattmaß b5 x h5	Tiefe t1/ t2	Durchgangsmaß d	Anzahl Schnäpper
22405	200 x 200	201,7 x 201,7	254,7 x 254,7	198,7 x 198,7	197,3 x 197,3	13 x 30	281	2
22406	300 x 300	309,7 x 309,7	362,7 x 362,7	306,7 x 306,7	305,3 x 305,3	13 x 30	433	2
22407	400 x 400	399,7 x 399,7	452,7 x 452,7	396,7 x 396,7	395,3 x 395,3	13 x 30	561	2
22408	500 x 500	507,7 x 507,7	560,7 x 560,7	504,7 x 504,7	503,3 x 503,3	13 x 30	713	2
22409	600 x 600	597,7 x 597,7	650,7 x 650,7	594,7 x 594,7	593,3 x 593,3	13 x 30	841	2

AluAkustik 12/25er Lochung rund								
Art.-Nr.	Größe Breite x Höhe b x h	Einbaumaß b1 x h1	Rahmen Außenmaß b3 x h3	lichte Öffnung b4 x h4	Türblattmaß b5 x h5	Tiefe t1/ t2	Durchgangsmaß d	Anzahl Schnäpper
22410	200 x 200	203,7 x 203,7	256,7 x 256,7	198,7 x 198,7	197,3 x 197,3	13 x 30	281	2
22411	300 x 300	303,7 x 303,7	356,7 x 356,7	306,7 x 306,7	305,3 x 305,3	13 x 30	433	2
22412	400 x 400	403,7 x 403,7	456,7 x 456,7	396,7 x 396,7	395,3 x 395,3	13 x 30	561	2
22413	500 x 500	503,7 x 503,7	556,7 x 556,7	504,7 x 504,7	503,3 x 503,3	13 x 30	713	2
22414	600 x 600	603,7 x 603,7	656,7 x 656,7	594,7 x 594,7	593,3 x 593,3	13 x 30	841	2

AluAkustik 12/25er Lochung quadratisch								
Art.-Nr.	Größe Breite x Höhe b x h	Einbaumaß b1 x h1	Rahmen Außenmaß b3 x h3	lichte Öffnung b4 x h4	Türblattmaß b5 x h5	Tiefe t1/ t2	Durchgangsmaß d	Anzahl Schnäpper
22415	200 x 200	203,7 x 203,7	256,7 x 256,7	198,7 x 198,7	197,3 x 197,3	13 x 30	281	2
22416	300 x 300	303,7 x 303,7	356,7 x 356,7	306,7 x 306,7	305,3 x 305,3	13 x 30	433	2
22417	400 x 400	403,7 x 403,7	456,7 x 456,7	396,7 x 396,7	395,3 x 395,3	13 x 30	561	2
22418	500 x 500	503,7 x 503,7	556,7 x 556,7	504,7 x 504,7	503,3 x 503,3	13 x 30	713	2
22419	600 x 600	603,7 x 603,7	656,7 x 656,7	594,7 x 594,7	593,3 x 593,3	13 x 30	841	2

Einschub-Revisionstür

Ohne Brandschutz



Einschub-Revisionstür für den nachträglichen Wandeinbau

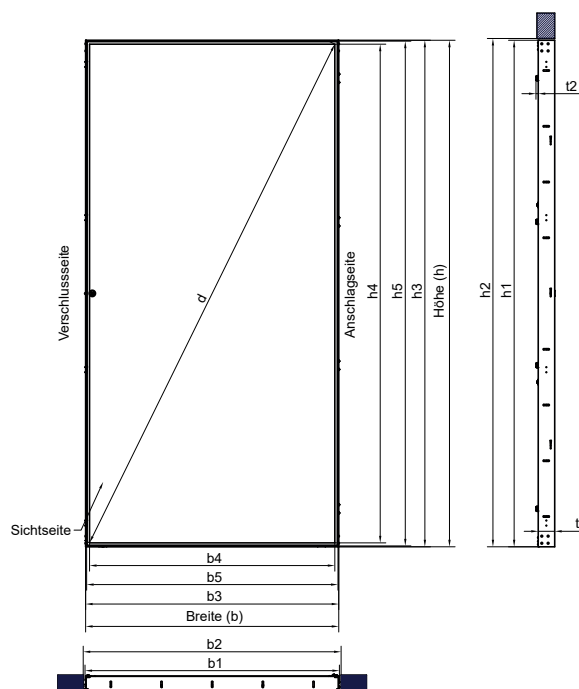
- Geschraubte Gipskartonplatte H2 nach DIN EN 520, GKBI nach DIN 18180
- Für alle Beplankungsdicken verwendbar
- Klappe nicht aushängbar, Türblatt fest montiert
- Einfache Montage: Öffnung ausschneiden, Klappe einschieben, seitlich am Profil anschrauben – fertig!
- Keine überstehenden Schnappverschlüsse
- Öffnen und Schließen durch Druck auf die Klappe an der Schnäpperseite
- Einbau seitlich angeschlagen

Einschub-RT mit Gipskartoneinlage 12,5 mm										
Art.-Nr.	Größe Breite x Höhe b x h	Einbaumaß b1 x h1	Bauöffnungsmaß min. b2 x h2	Bauöffnungsmaß max. b2 x h2	Rahmen Außenmaß b3 x h3	lichte Öffnung b4 x h4	Türblatt- maß b5 x h5	Tiefe t1	Durchgangs- maß d	Anzahl Schnäpper
21012	200 x 200	199 x 199	201 x 201	210 x 210	199 x 199	179 x 179	194 x 194	42,5	253	2
21013	300 x 300	299 x 299	301 x 301	310 x 310	299 x 299	279 x 279	294 x 294	42,5	394	2
21014	400 x 400	399 x 399	401 x 401	410 x 410	399 x 399	379 x 379	394 x 394	42,5	535	2
21015	500 x 500	499 x 499	501 x 501	510 x 510	499 x 499	479 x 479	494 x 494	42,5	677	2
21016	600 x 600	599 x 599	601 x 601	610 x 610	599 x 599	579 x 579	594 x 594	42,5	818	2
21017	800 x 800	799 x 799	801 x 801	810 x 810	799 x 799	779 x 779	794 x 794	42,5	1101	3

Einschub-RT mit Gipskartoneinlage 25 mm										
Art.-Nr.	Größe Breite x Höhe b x h	Einbaumaß b1 x h1	Bauöffnungsmaß min. b2 x h2	Bauöffnungsmaß max. b2 x h2	Rahmen Außenmaß b3 x h3	lichte Öffnung b4 x h4	Türblatt- maß b5 x h5	Tiefe t1	Durchgangs- maß d	Anzahl Schnäpper
21018	300 x 300	299 x 299	301 x 301	310 x 310	299 x 299	279 x 279	294 x 294	55	394	2
21019	400 x 400	399 x 399	401 x 401	410 x 410	399 x 399	379 x 379	394 x 394	55	535	2
21020	500 x 500	499 x 499	501 x 501	510 x 510	499 x 499	479 x 479	494 x 494	55	677	2
21021	600 x 600	599 x 599	601 x 601	610 x 610	599 x 599	579 x 579	594 x 594	55	818	2
21022	800 x 800	799 x 799	801 x 801	810 x 810	799 x 799	779 x 779	794 x 794	55	1101	3

KingSize

Ohne Brandschutz



Revisionstür KingSize für den Wandeinbau

- Wandmontage, seitliches öffnen
- Flächenbündiger Einbau in Gipskartonwände
- Geschraubte Gipskartonplatte H2 nach DIN EN 520, GKBI nach DIN 18180
- Einbautiefe variabel
- Bodengleicher Einbau, Laufrolle am Türblatt montiert
- Unsichtbare Klappscharniere, nicht aushängbar
- Rahmen und Türblatt aus verzinktem Stahlblech
- Öffnungswinkel max. 90°
- Anschlag DIN links bzw. DIN rechts möglich
- Max. Einbaumaß 1200 x 2000 mm
- Stabile Unterkonstruktion erforderlich, seitliche Montage an UA Profil wird empfohlen
- Magnetverschluss, weitere Schlossvarianten: Zylinder-; Vierkant- oder, Kastenriegelverschluss

Bei Anfrage sind folgende Informationen wichtig:

- 1) Einbaumaß, Höhe
- 2) Einbaumaß, Breite
- 3) Stückzahl
- 4) Anschlagseite
- 5) Verschlussart

Beispielgrößen:

KingSize für den Wandeinbau										
Art.-Nr. 21401-	Größe Breite x Höhe b x h	Einbaumaß b1 x h1	Bauöffnungsmaß min. b2 x h2	Bauöffnungsmaß max. b2 x h2	Rahmen Außenmaß b3 x h3	lichte Öffnung b4 x h4	Türblatt- maß b5 x h5	Tiefe t1/ t2	Durchgangs- maß d	Anzahl Verschlüsse
	800 x 1800	799 x 1799	801 x 1801	811 x 1811	799 x 1799	768 x 1768	792 x 1792	65 x 9	1927	*4 + X
	800 x 2000	799 x 1999	801 x 2001	811 x 2011	799 x 1999	768 x 1968	792 x 1992	65 x 9	2112	*4 + X
	900 x 2000	899 x 1999	901 x 2001	911 x 2011	899 x 1999	868 x 1968	892 x 1992	65 x 9	2150	*4 + X
	1000 x 2000	999 x 1999	1001 x 2001	1011 x 2011	999 x 1999	968 x 1968	992 x 1992	65 x 9	2193	*4 + X

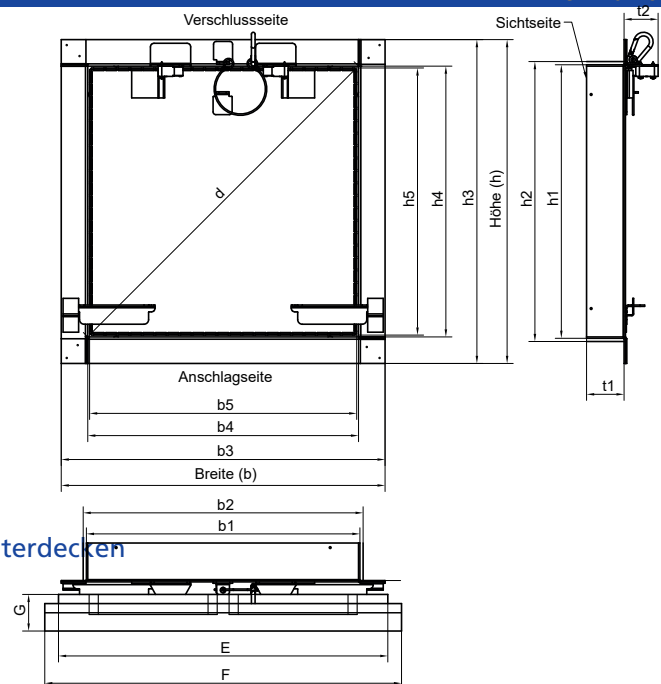
*4 + X = Schnappverschlüsse + Anzahl gewünschte Verschlussart

FireStar F 90·EI 90

Mit Brandschutz



Abbildung ohne Brandschutzpack
Shown without fire protection package



FireStar mit Brandschutz F90/ EI90 für selbstständige Unterdecken

- EI90 nach DIN EN 13501-2; 2010-02
- Geprüft nach DIN EN 1364-2; 1999-10, von unten
- Geschraubte Gipskartonplatte H2 nach DIN EN 520, GKFI nach DIN 18180
- Rahmen und Klappe aus verzinktem Stahlblech, Einlage Gipskartonfeuerschutzplatten
- 2tlg. Brandschutzpack
- Öffnung und Verschluss erfolgt über Schnäpper durch Druck auf die Klappe
- Klappe lässt sich komplett herausnehmen
- Fangvorrichtung
- Ab 500 x 500 mm zusätzlich Vierkantverschluss



FireStar F 90/ EI 90 für 40 mm Decken (R7214)

Art.-Nr.	Größe Breite x Höhe b x h	Einbaumaß b1 x h1	Bauöffnungsmaß min. b2 x h2	Bauöffnungsmaß max. b2 x h2	Rahmen Außenmaß b3 x h3	lichte Öffnung b4 x h4	Türblatt- maß b5 x h5	Tiefe t1/ t2	Durchgangs- maß d	Anzahl Schnäpper
21602	300 x 300	300 x 300	302 x 302	312 x 312	354 x 354	296 x 296	292 x 292	41 x 37,5	424	2
21604	400 x 400	400 x 400	402 x 402	412 x 412	454 x 454	396 x 396	392 x 392	41 x 37,5	565	2
21606	500 x 500	500 x 500	502 x 502	512 x 512	554 x 554	496 x 496	492 x 492	41 x 37,5	707	2
21608	600 x 600	600 x 600	602 x 602	612 x 612	654 x 654	596 x 596	592 x 592	41 x 37,5	848	2
21610	600 x 800	600 x 800	602 x 802	612 x 812	654 x 854	596 x 796	592 x 792	41 x 37,5	1000	3
21607	600 x 1000	600 x 1000	602 x 1002	612 x 1012	654 x 1054	596 x 996	592 x 992	41 x 37,5	1166	3
21609	600 x 1200	600 x 1200	602 x 1202	612 x 1212	654 x 1254	596 x 1196	592 x 1192	41 x 37,5	1341	3



FireStar F 90/ EI 90 für 43 mm Decken (R7214)

Art.-Nr.	Größe Breite x Höhe b x h	Einbaumaß b1 x h1	Bauöffnungsmaß min. b2 x h2	Bauöffnungsmaß max. b2 x h2	Rahmen Außenmaß b3 x h3	lichte Öffnung b4 x h4	Türblatt- maß b5 x h5	Tiefe t1/ t2	Durchgangs- maß d	Anzahl Schnäpper
21612	300 x 300	300 x 300	302 x 302	312 x 312	354 x 354	296 x 296	292 x 292	41 x 37,5	424	2
21613	400 x 400	400 x 400	402 x 402	412 x 412	454 x 454	396 x 396	392 x 392	41 x 37,5	565	2
21614	500 x 500	500 x 500	502 x 502	512 x 512	554 x 554	496 x 496	492 x 492	41 x 37,5	707	2
21615	600 x 600	600 x 600	602 x 602	612 x 612	654 x 654	596 x 596	592 x 592	41 x 37,5	848	2
21616	600 x 800	600 x 800	602 x 802	612 x 812	654 x 854	596 x 796	592 x 792	41 x 37,5	1000	3

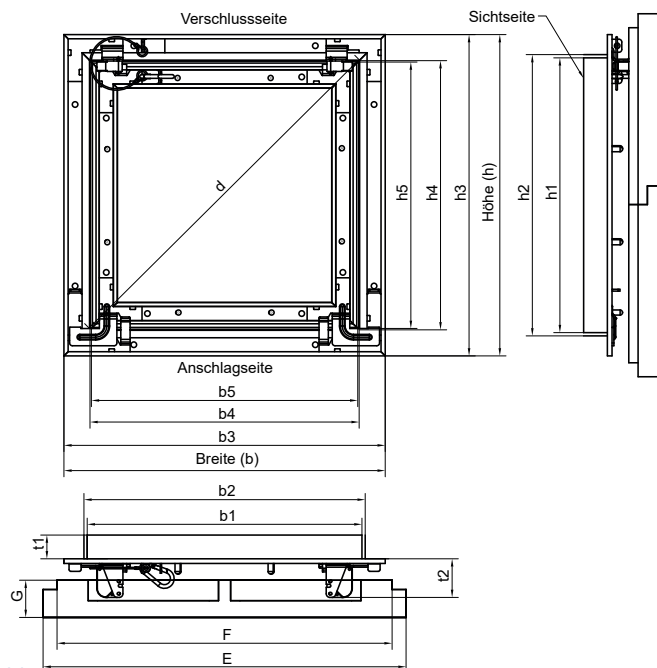
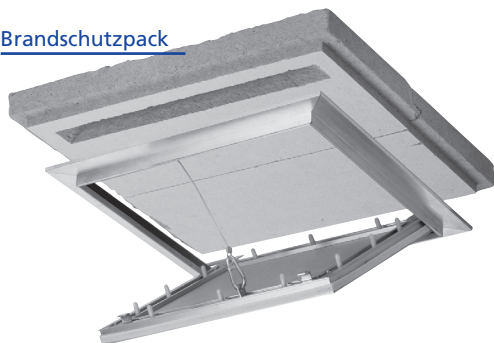
Brandschutzpack

Größe Breite x Höhe b x h	E	F	G
300 x 300	360 x 360	390 x 390	40
400 x 400	460 x 460	490 x 490	40
500 x 500	560 x 560	590 x 590	40
600 x 600	660 x 660	690 x 690	40
600 x 800	660 x 860	690 x 890	40
600 x 1000	660 x 1060	690 x 1090	40
600 x 1200	660 x 1260	690 x 1290	40

AluStar REI 30·F 30

Mit Brandschutz

Brandschutzpack



AluStar für Unterdecken mit Brandschutz REI 30/ F 30

- Geschraubte Gipskartonplatte H2 nach DIN EN 520, GKFI nach DIN 18180
- Brandschutz nur mit aufgelegtem Brandschutzpack
- Geprüft nach EN 1365-2 von unten für Unterdecken unter Massivdecken der Bauart II und III, REI30 nach DIN EN 13501-2; 2010-02
- Geprüft nach DIN EN 1364-2 von oben für selbstständige Unterdecken, F 30 nach DIN EN 4102-2
- Öffnung und Verschluss erfolgt über Schnäpper durch Druck auf die Klappe; Klappe lässt sich komplett herausnehmen
- Inklusive Fangvorrichtungen



AluStar REI 30/ F 30 Unterdecke 25 mm, Brandschutz von unten und oben (R6097)

Art.-Nr.	Größe Breite x Höhe b x h	Einbaumaß b1 x h1	Bauöffnungsmaß min. b2 x h2	Bauöffnungsmaß max. b2 x h2	Rahmen Außenmaß b3 x h3	lichte Öffnung b4 x h4	Türblatt- maß b5 x h5	Tiefe t1/ t2	Durchgangs- maß d	Anzahl Schnäpper
20330	200 x 200	194 x 194	196 x 196	210 x 210	244 x 244	188 x 188	186 x 186	25,5 x 41	265	2
20332	300 x 300	294 x 294	296 x 296	310 x 310	344 x 344	288 x 288	286 x 286	25,5 x 41	407	2
20334	400 x 400	394 x 394	396 x 396	410 x 410	444 x 444	388 x 388	386 x 386	25,5 x 41	548	2
20336	500 x 500	494 x 494	496 x 496	510 x 510	544 x 544	488 x 488	486 x 486	25,5 x 41	690	2
20338	600 x 600	594 x 594	596 x 596	610 x 610	644 x 644	588 x 588	586 x 586	25,5 x 41	831	2
20339	600 x 800	594 x 794	596 x 796	610 x 810	644 x 844	588 x 788	586 x 786	25,5 x 41	983	3

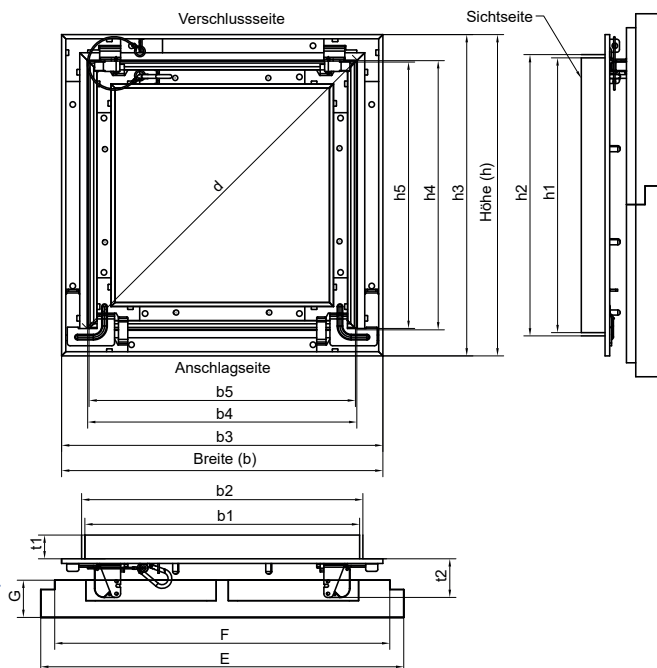
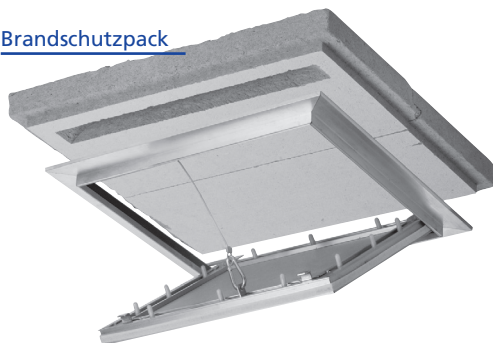
Brandschutzpack

Größe Breite x Höhe b x h	E	F	G
200 x 200	290 x 290	260 x 260	40
300 x 300	390 x 390	360 x 360	40
400 x 400	490 x 490	460 x 460	40
400 x 600	490 x 690	460 x 660	40
500 x 500	590 x 590	560 x 560	40
600 x 600	690 x 690	660 x 660	40
600 x 800	690 x 890	660 x 860	40
800 x 800	890 x 890	860 x 860	40

AluStar Airproof REI 30·F 30

Mit Brandschutz

Brandschutzpack



AluStar Airproof für Unterdecken mit Brandschutz REI30/ F30

- Luftdichte Ausführung mit Gummidichtung geprüft nach DIN EN 14351 Klasse 4
- Geschraubte Gipskartonplatte H2 nach DIN EN 520, GKFI nach DIN 18180
- Brandschutz nur mit aufgelegtem Brandschutzpack
- Geprüft nach EN 1365-2 von unten für Unterdecken unter Massivdecken der Bauart II und III, REI30 nach DIN EN 13501-2; 2010-02
- Geprüft nach DIN EN 1364-2 von oben für selbstständige Unterdecken, F30 nach DIN EN 4102-2; 1977-09
- Öffnung und Verschluss erfolgt über Schnäpper durch Druck auf die Klappe; Klappe lässt sich komplett herausnehmen
- Inklusive Fangvorrichtungen



AluStar Airproof REI 30/ F 30 Unterdecke 25 mm, Brandschutz von unten und oben (R7814)

Art.-Nr.	Größe Breite x Höhe b x h	Einbaumaß b1 x h1	Bauöffnungsmaß min. b2 x h2	Bauöffnungsmaß max. b2 x h2	Rahmen Außenmaß b3 x h3	lichte Öffnung b4 x h4	Türblatt- maß b5 x h5	Tiefe t1/ t2	Durchgangs- maß d	Anzahl Schnäpper
21568	200 x 200	194 x 194	196 x 196	210 x 210	244 x 244	182 x 182	186 x 186	25,5 x 41	265	2
21569	300 x 300	294 x 294	296 x 296	310 x 310	344 x 344	282 x 282	286 x 286	25,5 x 41	407	2
21570	400 x 400	394 x 394	396 x 396	410 x 410	444 x 444	382 x 382	386 x 386	25,5 x 41	548	2
21572	500 x 500	494 x 494	496 x 496	510 x 510	544 x 544	482 x 482	486 x 486	25,5 x 41	690	2
21573	600 x 600	594 x 594	596 x 596	610 x 610	644 x 644	582 x 582	586 x 586	25,5 x 41	831	2

Brandschutzpack

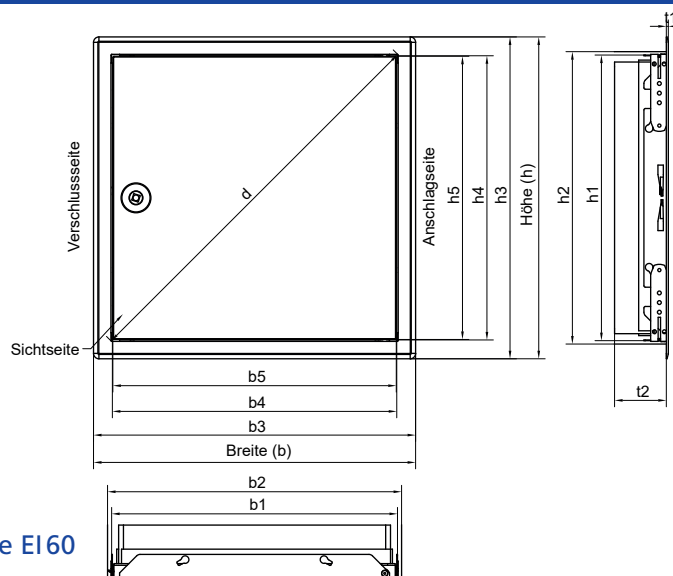
Größe Breite x Höhe b x h	E	F	G
200 x 200	290 x 290	260 x 260	40
300 x 300	390 x 390	360 x 360	40
400 x 400	490 x 490	460 x 460	40
500 x 500	590 x 590	560 x 560	40
600 x 600	690 x 690	660 x 660	40

FireStar SW Softline EI 60

Mit Brandschutz



Detail:
Vierkant, genietet



FireStar SW Softline mit Brandschutz für Schachtwände EI 60

- EI 60 gemäß Prüfbericht nach DIN EN 1364-1; 1999-10
- Geprüft auf Luftschalldämmung in Anlehnung an ISO 10140-2. Ergebnisbewertung nach ISO 717-1: $R_w (C;Ctr) = 24 \text{ dB}$
- Revisionsklappe mit Vierkantverschluss und Brandschutzeinlage
- Türblatt und Rahmen aus verzinktem, pulverbeschichtetem Stahlblech
- Nicht aushängbar
- Für Installationsschächte und Vorsatzschalen
- Lieferung montagefertig mit Vierkantschlüssel



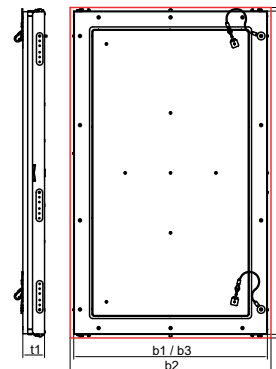
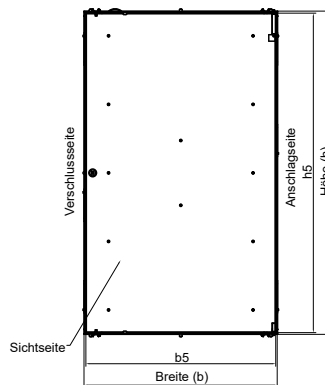
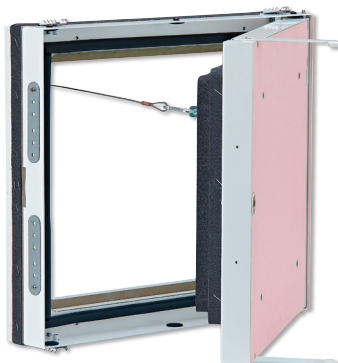
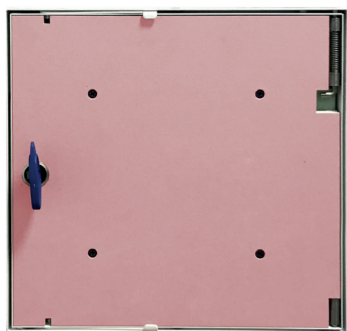
FireStar SW Softline EI 60 für Schachtwände, Einbautiefe 54 mm (R8779)

Art.-Nr.	Größe Breite x Höhe b x h	Einbaumaß b1 x h1	Bauöffnungsmaß min. b2 x h2	Bauöffnungsmaß max. b2 x h2	Rahmen Außenmaß b3 x h3	lichte Öffnung b4 x h4	Türblatt- maß b5 x h5	Tiefe t1/ t2	Durchgangs- maß d	Anzahl Verschlüsse
21642	200 x 200	198 x 198	200 x 200	212 x 212	234 x 234	195 x 195	194 x 194	2 x 54	275	1
21643	300 x 300	298 x 298	300 x 300	312 x 312	334 x 334	295 x 295	294 x 294	2 x 54	417	1
21644	400 x 400	398 x 398	400 x 400	412 x 412	434 x 434	395 x 395	394 x 394	2 x 54	558	1
21638	400 x 600	398 x 598	400 x 600	412 x 612	434 x 634	395 x 595	394 x 594	2 x 54	714	1
21645	500 x 500	498 x 498	500 x 500	512 x 512	534 x 534	495 x 495	494 x 494	2 x 54	700	1
21646	600 x 600	598 x 598	600 x 600	612 x 612	634 x 634	595 x 595	594 x 594	2 x 54	841	1
21648	600 x 800	598 x 798	600 x 800	612 x 812	634 x 834	595 x 795	594 x 794	2 x 54	993	2

NEU

UniSpace 90 Wand

Mit Brandschutz

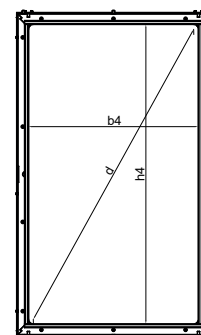


Vierkant- oder Zylinderschloss

UniSpace 90 Wand - Feuerwiderstandfähigkeit 90 Minuten

- geprüft auf Luftschalldämmung in Anlehnung an ISO 10140-2. Ergebnisbewertung nach ISO 717-1: Rw (C;Ctr) = 39 dB
- breites Einsatzspektrum durch abZ vom DIBt, Berlin Z-6.55-2529
- Prüfung auf Rauchdichtheit S200
- Dichtung
- Einschublösung
- Wechselanschlag
- aushängbares Türblatt
- kein Brandschutzpack
- einfacher Einbau
- Vierkantverschluss
- auf Anfrage mit Zylinderschloss erhältlich

**AbZ/ aBG
Z-6.55-2529**



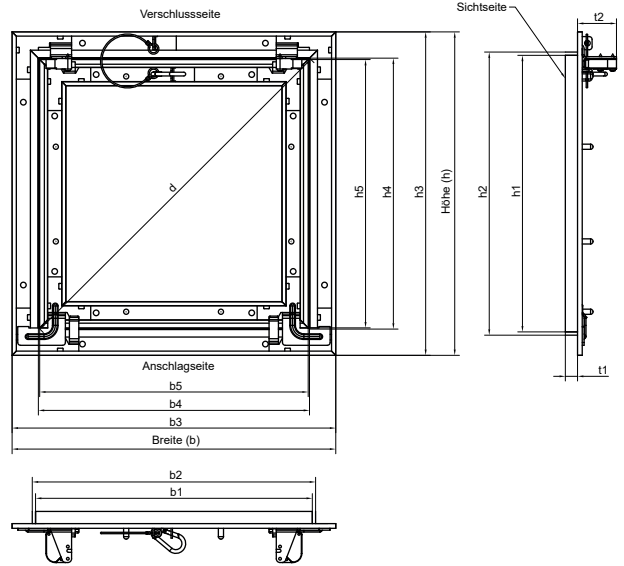
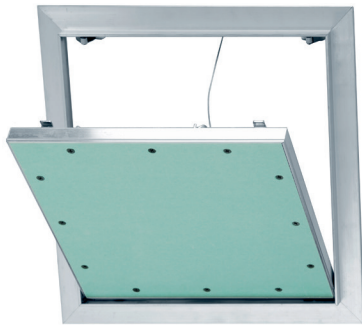
UniSpace 90 Wand mit Vierkantverschluss

Art.-Nr.	Größe Breite x Höhe b x h	Einbaumaß b1 x h1	Bauöffnungsmaß min. b2 x h2	Bauöffnungsmaß max. b2 x h2	Rahmen Außenmaß b3 x h3	lichte Öffnung b4 x h4	Türblatt- maß b5 x h5	Tiefe t1	Durchgangs- maß d	Anzahl Verschlüsse
22614	300 x 300	295 x 295	310 x 310	320 x 320	295 x 295	200 x 200	286 x 286	67	274	1
22615	400 x 400	395 x 395	410 x 410	420 x 420	395 x 395	300 x 300	386 x 386	67	416	1
22616	400 x 600	395 x 595	410 x 610	420 x 620	395 x 595	300 x 500	386 x 586	67	575	1
22617	500 x 500	495 x 495	510 x 510	520 x 520	495 x 495	400 x 400	486 x 486	67	557	1
22618	600 x 600	595 x 595	610 x 610	620 x 620	595 x 595	500 x 500	586 x 586	67	699	1
22619	600 x 800	595 x 795	610 x 810	620 x 820	595 x 795	500 x 700	586 x 786	67	852	1
22620	600 x 1000	595 x 995	610 x 1010	620 x 1020	595 x 995	500 x 900	586 x 986	67	1021	1

zum Patent angemeldet

AluStar F 30·F 60-F 120/ EI 30·EI 60-EI 120

Mit Brandschutz



AluStar für beidseitig beplante Trennwände mit Brandschutz F 30/ F 60-F 120/ EI 30/ EI 60-EI 120

- F 30 und F 60-F 120 geprüft nach DIN EN 4102-2; 1977-09
- Trennwände: Geprüft nach DIN EN 1364-1: 1999-10; F 30/ EI 30 und F 60-F 120/ EI 60-EI 120 von beiden Seiten
- Geschraubte Gipskartonplatte DFH2 nach DIN EN 520, GKFI nach DIN 18180
- Im Brandfall aufschäumende Dichtung
- Einbau in Gipskartonwände mit Brandschutzanforderung
- Rahmen und Klappe aus stabilen Aluprofilen
- Klappe wird durch verzinkte Winkel auf der Anschlagseite (zweites Maß) gehalten
- Öffnung und Verschluss erfolgt durch Druck auf die Klappe, Fangseil
- Klappe lässt sich komplett herausnehmen
- Andere Einbautiefen auf Anfrage
- Wandeinbau, Verschluss oben



AluStar F 30/ EI 30 Trennwand mit Gipskartoneinlage 12,5 mm (R7074)

Art.-Nr.	Größe Breite x Höhe b x h	Einbaumaß b1 x h1	Bauöffnungsmaß min. b2 x h2	Bauöffnungsmaß max. b2 x h2	Rahmen Außenmaß b3 x h3	lichte Öffnung b4 x h4	Türblatt- maß b5 x h5	Tiefe t1/ t2	Durchgangs- maß d	Anzahl Schnäpper
21383	200 x 200	194 x 194	196 x 196	210 x 210	244 x 244	188 x 188	186 x 186	13 x 41	265	2
21384	300 x 300	294 x 294	296 x 296	310 x 310	344 x 344	288 x 288	286 x 286	13 x 41	407	2
21385	400 x 400	394 x 394	396 x 396	410 x 410	444 x 444	388 x 388	386 x 386	13 x 41	548	2
21386	500 x 500	494 x 494	496 x 496	510 x 510	544 x 544	488 x 488	486 x 486	13 x 41	690	2
21387	600 x 600	594 x 594	596 x 596	610 x 610	644 x 644	588 x 588	586 x 586	13 x 41	831	2
21388	600 x 800	594 x 794	596 x 796	610 x 810	644 x 844	588 x 788	586 x 786	13 x 41	983	2



AluStar F 30/ EI 30 Trennwand mit Gipskartoneinlage 15 mm (R7074)

21389	200 x 200	194 x 194	196 x 196	210 x 210	244 x 244	188 x 188	186 x 186	15,5 x 41	265	2
21390	300 x 300	294 x 294	296 x 296	310 x 310	344 x 344	288 x 288	286 x 286	15,5 x 41	407	2
21391	400 x 400	394 x 394	396 x 396	410 x 410	444 x 444	388 x 388	386 x 386	15,5 x 41	548	2
21392	500 x 500	494 x 494	496 x 496	510 x 510	544 x 544	488 x 488	486 x 486	15,5 x 41	690	2
21393	600 x 600	594 x 594	596 x 596	610 x 610	644 x 644	588 x 588	586 x 586	15,5 x 41	831	2
21394	600 x 800	594 x 794	596 x 796	610 x 810	644 x 844	588 x 788	586 x 786	15,5 x 41	983	2

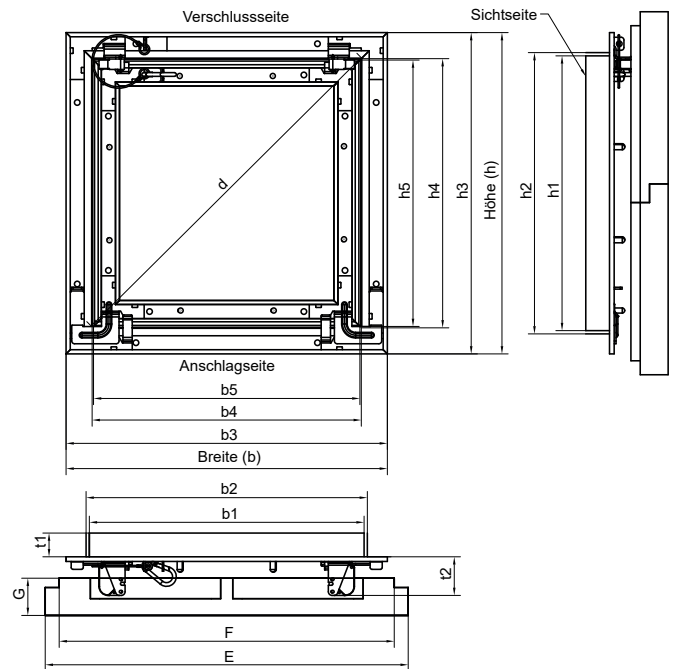


AluStar F 60-F 120/ EI 60-EI 120 Trennwand mit Gipskartoneinlage 25 mm (R7093)

21460	300 x 300	294 x 294	296 x 296	310 x 310	344 x 344	288 x 288	286 x 286	25,5 x 41	407	2
21461	400 x 400	394 x 394	396 x 396	410 x 410	444 x 444	388 x 388	386 x 386	25,5 x 41	548	2
21462	500 x 500	494 x 494	496 x 496	510 x 510	544 x 544	488 x 488	486 x 486	25,5 x 41	690	2
21463	600 x 600	594 x 594	596 x 596	610 x 610	644 x 644	588 x 588	586 x 586	25,5 x 41	831	2
21464	600 x 800	594 x 794	596 x 796	610 x 810	644 x 844	588 x 788	586 x 786	25,5 x 41	983	2

AluStar Airproof F 30·F 60-F 120/ EI 30·EI 60-EI 120

Mit Brandschutz



AluStar Airproof für beidseitig beplante Raumtrennwände mit Brandschutz F 30/ F 60-F 120/ EI 30/ EI 60-EI 120 luft-, staub- und rauchdicht

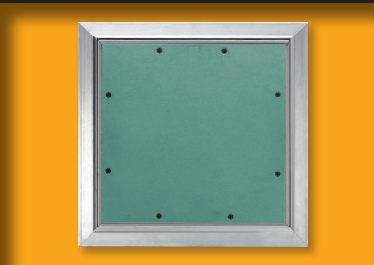
- F 30 und F 60-F 120 geprüft nach DIN EN 4102-2; 1977-09
- Baugleich mit Alu-Star jedoch mit Gummidichtung, Trennwände: Geprüft nach DIN EN 1364-1: 1999-10; F 30/ EI 30 und F 60-F 120/ EI 60-EI 120 von beiden Seiten
- Luftdichte Ausführung, geprüft nach DIN EN 14351; Klasse 4 bei Überdruck, Klasse 3 bei Sog, max. 600 PA
Prüfbericht MPA NRW 120002612-21/ 28
- Rauchdichte Ausführung, geprüft in Anlehnung an DIN 18095-2, Prüfbericht MPA NRW 120003320-07
- Wandeinbau, Verschluss oben

 **AluStar Airproof F 30/ EI 30 Trennwand mit Gipskartoneinlage 12,5 mm (R7814)**

Art.-Nr.	Größe Breite x Höhe b x h	Einbaumaß b1 x h1	Bauöffnungsmaß min. b2 x h2	Bauöffnungsmaß max. b2 x h2	Rahmen Außenmaß b3 x h3	lichte Öffnung b4 x h4	Türblatt- maß b5 x h5	Tiefe t1/ t2	Durchgangs- maß d	Anzahl Schnäpper
21544	200 x 200	194 x 194	196 x 196	210 x 210	244 x 244	182 x 182	186 x 186	13 x 41	265	2
21545	300 x 300	294 x 294	296 x 296	310 x 310	344 x 344	282 x 282	286 x 286	13 x 41	407	2
21546	400 x 400	394 x 394	396 x 396	410 x 410	444 x 444	382 x 382	386 x 386	13 x 41	548	2
21548	500 x 500	494 x 494	496 x 496	510 x 510	544 x 544	482 x 482	486 x 486	13 x 41	690	2
21549	600 x 600	594 x 594	596 x 596	610 x 610	644 x 644	582 x 582	586 x 586	13 x 41	831	2

 **AluStar Airproof F 60-F 120/ EI 60-EI 120 Trennwand mit Gipskartoneinlage 25 mm (R7814)**

Art.-Nr.	Größe Breite x Höhe b x h	Einbaumaß b1 x h1	Bauöffnungsmaß min. b2 x h2	Bauöffnungsmaß max. b2 x h2	Rahmen Außenmaß b3 x h3	lichte Öffnung b4 x h4	Türblatt- maß b5 x h5	Tiefe t1/ t2	Durchgangs- maß d	Anzahl Schnäpper
21550	200 x 200	194 x 194	196 x 196	210 x 210	244 x 244	182 x 182	186 x 186	25,5 x 41	265	2
21551	300 x 300	294 x 294	296 x 296	310 x 310	344 x 344	282 x 282	286 x 286	25,5 x 41	407	2
21552	400 x 400	394 x 394	396 x 396	410 x 410	444 x 444	382 x 382	386 x 386	25,5 x 41	548	2
21554	500 x 500	494 x 494	496 x 496	510 x 510	544 x 544	482 x 482	486 x 486	25,5 x 41	690	2
21555	600 x 600	594 x 594	596 x 596	610 x 610	644 x 644	582 x 582	586 x 586	25,5 x 41	831	2



UPMANN GmbH & Co.KG
Weidenweg 20
33397 Rietberg
Fon (0 52 44) 985 -0
Fax (0 52 44) 985 110
upmann@upmann.eu
www.upmann.eu

