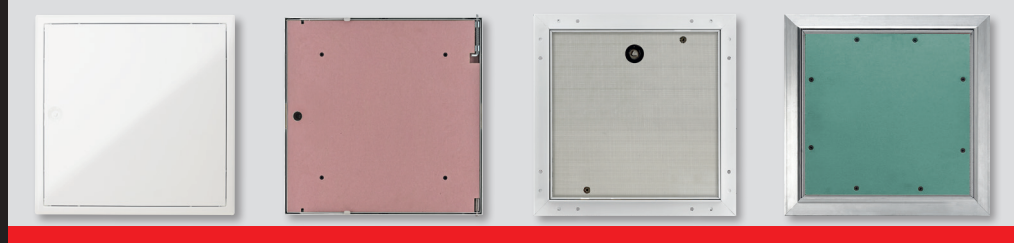


REVISIONSVERSCHLÜSSE

UPMANN



Revisionstüren und -klappen ermöglichen einen problemlosen Zugriff auf Installationen.

REVISIONSVERSCHLÜSSE














VERSTECKTE TECHNIK!

Wenn Installationen aus dem Blickfeld verschwinden sollen, aber immer schnell erreichbar sein müssen, ist eine Revisionstür die richtige Wahl.



VERSTECKTE TECHNIK!

Wenn Installationen aus dem Blickfeld verschwinden sollen, aber immer schnell erreichbar sein müssen, ist eine Revisionstür die richtige Wahl.

-  Bauart geprüft
-  Einbau Wand
-  Einbau Decke
-  Schnappverschluss
-  Brandschutz
-  schlagregendicht
-  Luftschalldämmung dB
-  luftdicht
-  rauchdicht
-  Korrosionsschutz
-  Windlast

INHALT

ARTIKEL     SEITE

ALU

AluAkustik		•			23
AluEco	•	•			20
AluEco Flex	•	•	28		21
AluRondo	•	•			30
AluStar	•	•			22
AluStar 30		•	33	•	33
AluStar CSWP	•	•			14
NEU AluStar Rahmen-Set	•	•			25

EINSCHUB

Einschub	•				31
----------	---	--	--	--	----

KINGSIZE

KingSize	•				19
----------	---	--	--	--	----

PRIMUS

Primus Vierkant	•	•			9
NEU Primus Akustik Airproof	•	•	34-49		11
NEU Primus Seal	•		34-49		15
Primus CSWP	•				13
Primus Snap	•	•			10

SOFTLINE

Softline Vierkant	•	•			4
Softline Schnapp	•	•			5
Softline Zylinder	•	•			6
Softline Edelstahl	•	•			7
Softline Lüftungsschlitzen	•	•			8
Softline Solid	•	•			16
Softline Solid Airproof	•	•	34		17
Softline Solid Rainproof	•				18

UNISPACE

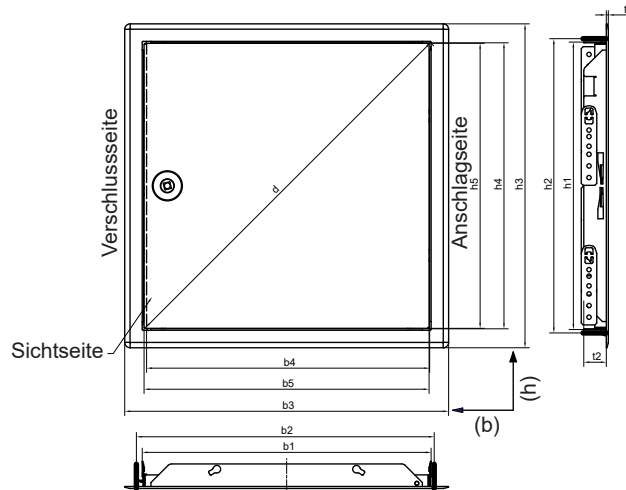
UniSpace 30	•	•	37	•	34
UniSpace 90	•	•	39	•	35

NEU VARIOSTAR

VarioStar	•				27
VarioStar Fliese	•				29

ZUBEHÖR

NEU Nachrüstset für AluEco/ AluEco Flex/ AluStar Vierkantschlüssel					24
					24



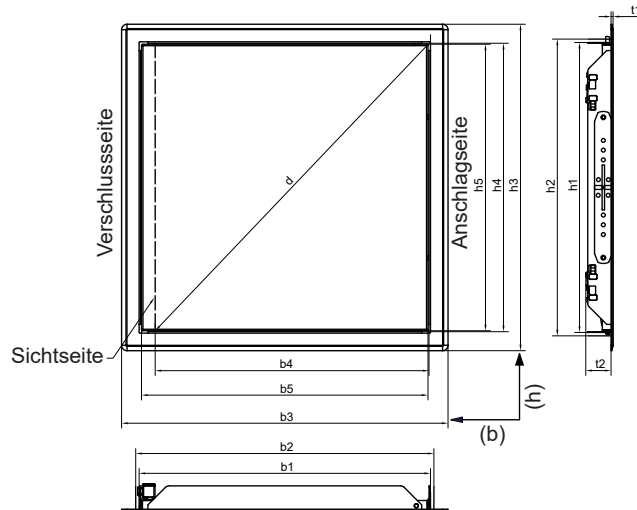
- Ausführung: verzinktes Stahlblech pulverbeschichtet weiß – RAL 9016
- Maueranker (bei 15er-Türen 2 Anker) sorgen für eine sichere Montage in Wand oder Decke
- Rahmen mit gesotetem Profil für sauberen Abschluss auf Putz oder Gipskartonoberflächen
- Aushängbares Türblatt
- Links- oder Rechtsanschlag möglich
- Standardgrößen von 150 x 150 bis 800 x 800 mm
- Sondergrößen cm - genau auf Anfrage

Softline mit Vierkantverschluss – Wand/Decke

Art.-Nr.	Größe Breite x Höhe b x h	Einbaumaß b1 x h1	Bauöffnungs- maß b2 x h2 min.	Bauöffnungs- maß b2 x h2 max.	Rahmen Außenmaß b3 x h3	lichte Öffnung b4 x h4	Türblatt- maß b5 x h5	Tiefe t1 / t2	Durchgangs- maß d	Anzahl Verschlüsse
20583	100 x 100	98 x 98	100 x 100	112 x 112	135 x 135	91 x 95	94 x 94	2 / 23	131	1
20520	150 x 150	148 x 148	150 x 150	162 x 162	185 x 185	141 x 145	144 x 144	2 / 23	202	1
20521	150 x 200	148 x 198	150 x 200	162 x 212	185 x 235	141 x 195	144 x 194	2 / 23	240	1
20514	150 x 300	148 x 298	150 x 300	162 x 312	185 x 335	141 x 295	144 x 294	2 / 23	326	1
20522	200 x 200	198 x 198	200 x 200	212 x 212	235 x 235	191 x 195	194 x 194	2 / 23	272	1
20523	200 x 250	198 x 248	200 x 250	212 x 262	235 x 285	191 x 245	194 x 244	2 / 23	310	1
20524	200 x 300	198 x 298	200 x 300	212 x 312	235 x 335	191 x 295	194 x 294	2 / 23	351	1
20585	200 x 400	198 x 398	200 x 400	212 x 412	235 x 435	191 x 395	194 x 394	2 / 23	438	1
20586	200 x 500	198 x 498	200 x 500	212 x 512	235 x 535	191 x 495	194 x 494	2 / 23	530	1
20587	200 x 600	198 x 598	200 x 600	212 x 612	235 x 635	191 x 595	194 x 594	2 / 23	624	1
20525	250 x 250	248 x 248	250 x 250	262 x 262	285 x 285	241 x 245	244 x 244	2 / 23	343	1
20526	250 x 300	248 x 298	250 x 300	262 x 312	285 x 335	241 x 295	244 x 294	2 / 23	380	1
20572	250 x 350	248 x 348	250 x 350	262 x 362	285 x 385	241 x 345	244 x 344	2 / 23	420	1
20573	250 x 400	248 x 398	250 x 400	262 x 412	285 x 435	241 x 395	244 x 394	2 / 23	462	1
20574	250 x 500	248 x 498	250 x 500	262 x 512	285 x 535	241 x 495	244 x 494	2 / 23	550	1
20527	300 x 300	298 x 298	300 x 300	312 x 312	335 x 335	291 x 295	294 x 294	2 / 23	414	1
20588	300 x 400	298 x 398	300 x 400	312 x 412	335 x 435	291 x 395	294 x 394	2 / 23	490	1
20589	300 x 500	298 x 498	300 x 500	312 x 512	335 x 535	291 x 495	294 x 494	2 / 23	574	1
20590	300 x 600	298 x 598	300 x 600	312 x 612	335 x 635	291 x 595	294 x 594	2 / 23	662	1
20538	350 x 350	348 x 348	350 x 350	362 x 362	385 x 385	341 x 345	344 x 344	2 / 23	485	1
20528	400 x 400	398 x 398	400 x 400	412 x 412	435 x 435	391 x 395	394 x 394	2 / 23	555	1
20539	450 x 450	448 x 448	450 x 450	462 x 462	485 x 485	441 x 445	444 x 444	2 / 23	626	1
20591	400 x 500	398 x 498	400 x 500	412 x 512	435 x 535	391 x 495	394 x 494	2 / 23	630	1
20529	400 x 600	398 x 598	400 x 600	412 x 612	435 x 635	391 x 595	394 x 594	2 / 23	711	1
20530	500 x 500	498 x 498	500 x 500	512 x 512	535 x 535	491 x 495	494 x 494	2 / 23	697	1
20592	500 x 600	498 x 598	500 x 600	512 x 612	535 x 635	491 x 595	494 x 594	2 / 23	771	1
20531	600 x 600	598 x 598	600 x 600	612 x 612	635 x 635	591 x 595	594 x 594	2 / 23	838	1

Softline mit Vierkantverschluss – Wand

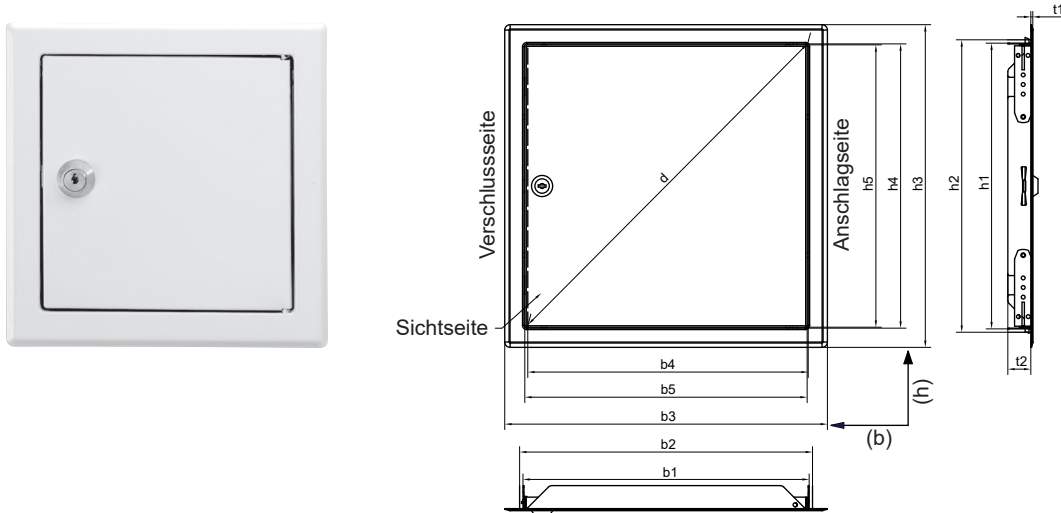
20685	400 x 800	398 x 798	400 x 800	412 x 812	435 x 835	391 x 795	394 x 794	2 / 23	885	2
20683	500 x 700	498 x 698	500 x 700	512 x 712	535 x 735	491 x 695	494 x 694	2 / 23	850	2
20684	600 x 700	598 x 698	600 x 700	612 x 712	635 x 735	591 x 695	594 x 694	2 / 23	912	2
20686	600 x 800	598 x 798	600 x 800	612 x 812	635 x 835	591 x 795	594 x 794	2 / 23	990	2
20687	800 x 800	798 x 798	800 x 800	812 x 812	835 x 835	791 x 795	794 x 794	2 / 23	1121	2



- Glattes Türblatt ohne sichtbare Verriegelung
- Ausführung: verzinktes Stahlblech pulverbeschichtet weiß - RAL 9016
- Öffnen: Durch Druck auf das Türblatt öffnen die Schnappverschlüsse
- Schließen: Durch erneuten Druck auf das Türblatt schnappen die Verschlüsse zu
- Links- oder Rechtsanschlag möglich
- Maueranker sorgen für eine sichere Montage in Wand oder Decke
- Durchgehend einteiliger Rahmen mit gesoftetem Profil für sauberen Abschluss auf Putz oder Gipskartonoberflächen
- Sondergrößen cm - genau auf Anfrage

Softline mit Schnappverschluss – Wand/Decke

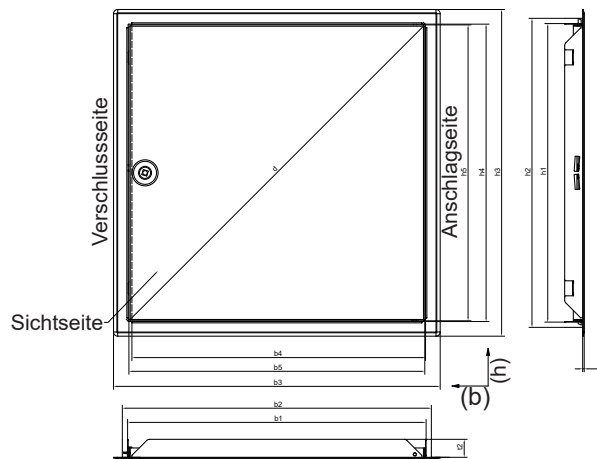
Art.-Nr.	Größe Breite x Höhe b x h	Einbaumaß b1 x h1	Bauöffnungs- maß b2 x h2 min.	Bauöffnungs- maß b2 x h2 max.	Rahmen Außenmaß b3 x h3	lichte Öffnung b4 x h4	Türblatt- maß b5 x h5	Tiefe t1 / t2	Durchgangs- maß d	Anzahl Schnäpper
20472	200 x 200	198 x 198	200 x 200	212 x 212	235 x 235	181 x 196	194 x 194	2 x 26	277	2
20473	250 x 250	248 x 248	250 x 250	262 x 262	285 x 285	231 x 246	244 x 244	2 x 26	337	2
20476	300 x 300	298 x 298	300 x 300	312 x 312	335 x 335	281 x 296	294 x 294	2 x 26	418	2
20478	400 x 400	398 x 398	400 x 400	412 x 412	435 x 435	381 x 396	394 x 394	2 x 26	560	2
20482	500 x 500	498 x 498	500 x 500	512 x 512	535 x 535	481 x 496	494 x 494	2 x 26	701	2
20484	600 x 600	598 x 598	600 x 600	612 x 612	635 x 635	581 x 596	594 x 594	2 x 26	842	2



- Ausführung: verzinktes Stahlblech pulverbeschichtet weiß – RAL 9016
- Ausführung wie Revisionstür mit Vierkantverschluss
- Auf Anfrage gleichschließende Schlösser möglich
- Sondergrößen cm - genau auf Anfrage

Softline mit Zylinderschloss – Wand/Decke

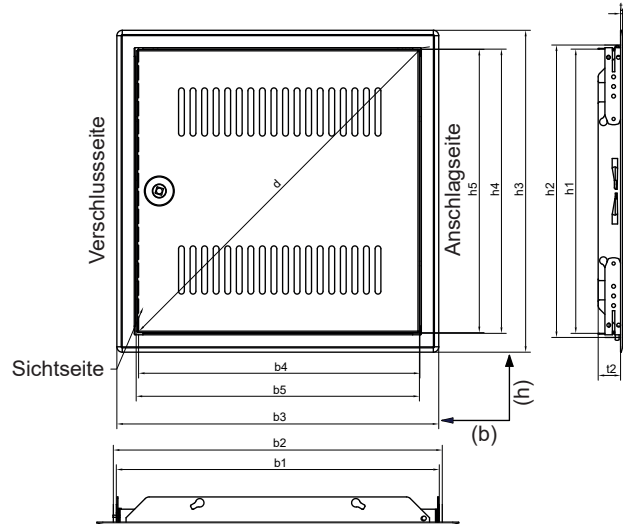
Art.-Nr.	Größe Breite x Höhe b x h	Einbaumaß b1 x h1	Bauöffnungs- maß b2 x h2 min.	Bauöffnungs- maß b2 x h2 max.	Rahmen Außenmaß b3 x h3	lichte Öffnung b4 x h4	Türblatt- maß b5 x h5	Tiefe t1 / t2	Durchgangs- maß d	Anzahl Verschlüsse
20560	150 x 150	148 x 148	150 x 150	162 x 162	185 x 185	141 x 145	144 x 144	2 / 24	202	1
20562	200 x 200	198 x 198	200 x 200	212 x 212	235 x 235	191 x 195	194 x 194	2 / 24	272	1
20565	250 x 250	248 x 248	250 x 250	262 x 262	285 x 285	241 x 245	244 x 244	2 / 24	343	1
20567	300 x 300	298 x 298	300 x 300	312 x 312	335 x 335	291 x 295	294 x 294	2 / 24	414	1
20606	300 x 400	298 x 398	300 x 400	312 x 412	335 x 435	291 x 395	294 x 394	2 / 24	490	1
20568	400 x 400	398 x 398	400 x 400	412 x 412	435 x 435	391 x 395	394 x 394	2 / 24	555	1
20570	500 x 500	498 x 498	500 x 500	512 x 512	535 x 535	491 x 495	494 x 494	2 / 24	697	1
20571	600 x 600	598 x 598	600 x 600	612 x 612	635 x 635	591 x 595	594 x 594	2 / 24	838	1



- Ausführung: Edelstahl glänzend mit Schutzfolie ausgestattet
- Mit Vierkantverschluss
- Maueranker sorgen für eine sichere Montage in Wand oder Decke
- Durchgehend einteiliger Rahmen mit gesoftetem Profil für sauberen Abschluss auf Putz oder Gipskartonoberflächen
- Aushängbares Türblatt
- Links- oder Rechtsanschlag möglich
- Standardgrößen von 150 x 150 bis 600 x 600 mm
- Sondergrößen cm-genau auf Anfrage

Softline Edelstahl glänzend – Wand/Decke

Art.-Nr.	Größe Breite x Höhe b x h	Einbaumaß b1 x h1	Bauöffnungs- maß b2 x h2 min.	Bauöffnungs- maß b2 x h2 max.	Rahmen Außenmaß b3 x h3	lichte Öffnung b4 x h4	Türblatt- maß b5 x h5	Tiefe t1 / t2	Durchgangs- maß d	Anzahl Verschlüsse
20650	150 x 150	148 x 148	150 x 150	162 x 162	185 x 185	141 x 145	144 x 144	2 / 23,5	202	1
20651	200 x 200	198 x 198	200 x 200	212 x 212	235 x 235	191 x 195	194 x 194	2 / 23,5	272	1
20652	250 x 300	248 x 298	250 x 300	262 x 312	285 x 335	241 x 295	244 x 294	2 / 23,5	380	1
20654	300 x 300	298 x 298	300 x 300	312 x 312	335 x 335	291 x 295	294 x 294	2 / 23,5	414	1
20655	400 x 400	398 x 398	400 x 400	412 x 412	435 x 435	391 x 395	394 x 394	2 / 23,5	555	1
20656	500 x 500	498 x 498	500 x 500	512 x 512	535 x 535	491 x 495	494 x 494	2 / 23,5	397	1
20657	600 x 600	598 x 598	600 x 600	612 x 612	635 x 635	591 x 595	594 x 594	2 / 23,5	838	1



- Ausführung: verzinktes Stahlblech pulverbeschichtet weiß - RAL 9016
- Mit Vierkantverschluss
- 4 Maueranker sorgen für eine sichere Montage in Wand oder Decke
- Rahmen mit gesotetem Profil für sauberen Abschluss auf Putz oder Gipskartonoberflächen
- Aushängbares Türblatt
- Links- oder Rechtsanschlag möglich
- Standardgrößen von 200 x 200 bis 600 x 600 mm
- Sondergrößen cm-genau auf Anfrage

Softline mit Lüftungsschlitzen – Wand/Decke

Art.-Nr.	Größe Breite x Höhe b x h	Einbaumaß b1 x h1	Bauöffnungs- maß b2 x h2 min.	Bauöffnungs- maß b2 x h2 max.	Rahmen Außenmaß b3 x h3	lichte Öffnung b4 x h4	Türblatt- maß b5 x h5	Tiefe t1 / t2	Durchgangs- maß d	Anzahl Verschlüsse
21685	200 x 200	198 x 198	200 x 200	212 x 212	235 x 235	192 x 195	194 x 194	2 / 23	275	1
21686	250 x 250	248 x 248	250 x 250	262 x 262	285 x 285	242 x 245	244 x 244	2 / 23	346	1
21687	300 x 300	298 x 298	300 x 300	312 x 312	335 x 335	292 x 295	294 x 294	2 / 23	417	1
21688	400 x 400	398 x 398	400 x 400	412 x 412	435 x 435	392 x 395	394 x 394	2 / 23	558	1
21689	500 x 500	498 x 498	500 x 500	512 x 512	535 x 535	492 x 495	494 x 494	2 / 23	700	1
21690	600 x 600	598 x 598	600 x 600	612 x 612	635 x 635	592 x 595	594 x 594	2 / 23	841	1

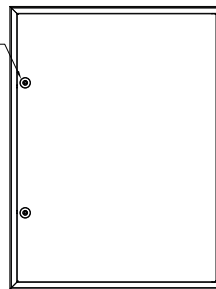
Luftdurchlass

Art.-Nr.	cm ²
21685	58
21686	82
21687	105
21688	152
21689	198
21690	251



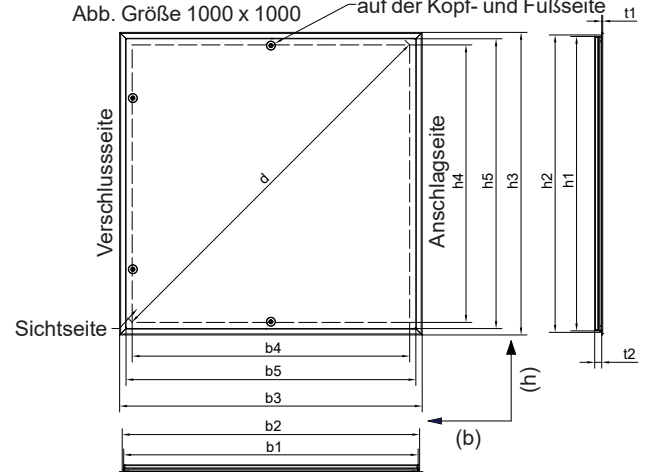
bis Breite (b) 990 mm
Verschlüsse nur auf
der Verschlussseite

Abb. Größe 600 x 800



ab Breite (b) 1000 je 1 Verschluss
auf der Kopf- und Fußseite

Abb. Größe 1000 x 1000



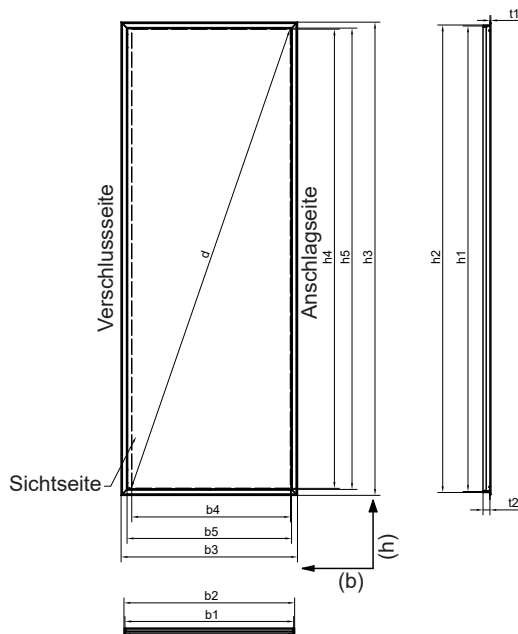
- Stabiler Rahmen aus Aluminiumprofilen
- Ecken verschweißst
- Leichte und sichere Montage in Wand oder Decke, bei Deckeneinbau optional erhältliches Fangseil-Kit montieren
- EasyLock Maueranker – können je nach Einbausituation an allen 4 Seiten montiert werden
- RAL 9016 - pulverbeschichtet weiß
- Aushängbares verzinktes Türblatt für Rechts- und Linksanslag
- Sondergrößen cm-genau auf Anfrage

Primus mit Vierkantverschluss – Wand/Decke ■ ■ *Decke mit optionalem Fangseil-Kit

Art.-Nr.	Größe Breite x Höhe b x h	Einbaumaß b1 x h1	Bauöffnungs- maß b2 x h2 min.	Bauöffnungs- maß b2 x h2 max.	Rahmen Außenmaß b3 x h3	lichte Öffnung b4 x h4	Türblatt- maß b5 x h5	Tiefe t1 / t2	Durchgangs- maß d	Anzahl Verschlüsse
24220	400 x 700	393 x 693	395 x 695	403 x 703	420 x 720	335 x 635	377 x 677	3,5/25	717	2
24221	400 x 800	393 x 793	395 x 795	403 x 803	420 x 820	335 x 735	377 x 777	3,5/25	807	2
24222	400 x 1000	393 x 993	395 x 995	403 x 1003	420 x 1020	335 x 935	377 x 977	3,5/25	993	2
24223	400 x 1200	393 x 1193	395 x 1195	403 x 1203	420 x 1220	335 x 1135	377 x 1177	3,5/25	1183	3
24224	500 x 700	493 x 693	495 x 695	503 x 703	520 x 720	435 x 635	477 x 677	3,5/25	769	2
24225	500 x 800	493 x 793	495 x 795	503 x 803	520 x 820	435 x 735	477 x 777	3,5/25	854	2
24226	500 x 1000	493 x 993	495 x 995	503 x 1003	520 x 1020	435 x 935	477 x 977	3,5/25	1031	2
24227	600 x 700	593 x 693	595 x 695	603 x 703	620 x 720	535 x 635	577 x 677	3,5/25	830	2
24228	600 x 800	593 x 793	595 x 795	603 x 803	620 x 820	535 x 735	577 x 777	3,5/25	909	2
24229	600 x 1000	593 x 993	595 x 995	603 x 1003	620 x 1020	535 x 935	577 x 977	3,5/25	1077	2
24230	600 x 1200	593 x 1193	595 x 1195	603 x 1203	620 x 1220	535 x 1135	577 x 1177	3,5/25	1254	3
24231	700 x 700	693 x 693	695 x 695	703 x 703	720 x 720	635 x 635	677 x 677	3,5/25	898	2
24232	700 x 800	693 x 793	695 x 795	703 x 803	720 x 820	635 x 735	677 x 777	3,5/25	971	2
24233	700 x 1000	693 x 993	695 x 995	703 x 1003	720 x 1020	635 x 935	677 x 977	3,5/25	1130	2
24234	800 x 800	793 x 793	795 x 795	803 x 803	820 x 820	735 x 735	777 x 777	3,5/25	1039	2
24235	800 x 1000	793 x 993	795 x 995	803 x 1003	820 x 1020	735 x 935	777 x 977	3,5/25	1189	2
24236	1000 x 1000	993 x 993	995 x 995	1003 x 1003	1020 x 1020	935 x 935	977 x 977	3,5/25	1322	4
24237	800 x 1200	793 x 1193	795 x 1195	803 x 1203	820 x 1220	735 x 1135	777 x 1177	3,5/25	1352	3
24238	1000 x 1200	993 x 1193	995 x 1195	1003 x 1203	1020 x 1220	935 x 1135	977 x 1177	3,5/25	1470	5
24239	1200 x 1200	1193 x 1193	1195 x 1195	1203 x 1203	1220 x 1220	1135 x 1135	1177 x 1177	3,5/25	1605	5

* Primus Fangseil-Kit – Zubehör

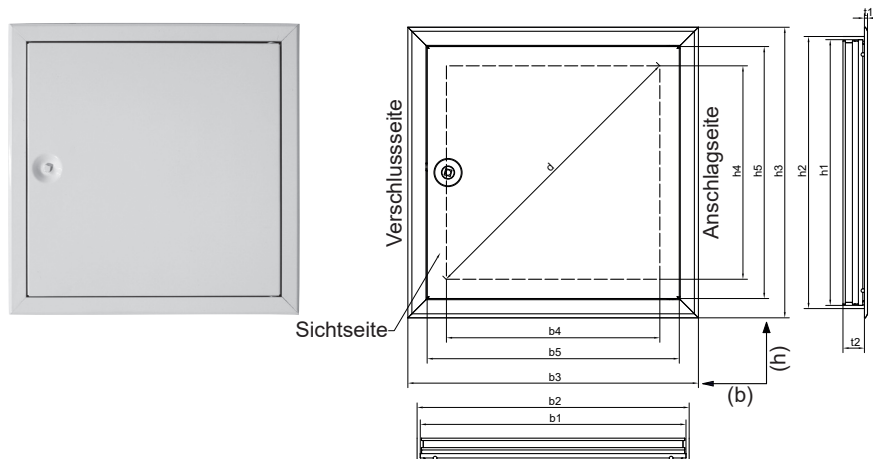
Art.-Nr.	
20215	Fangseil-Kit mit zwei Karabiner



- Stabiler Rahmen aus Aluminiumprofilen
- Ecken verschweißt
- Leichte und sichere Montage in Wand oder Decke, bei Deckeneinbau optional erhältliches Fangseil-Kit montieren
- Öffnen: Durch Druck auf das Türblatt öffnen die Schnappverschlüsse
- Schließen: Durch erneuten Druck auf das Türblatt schnappen die Verschlüsse zu
- EasyLock Maueranker – können je nach Einbausituation an allen 4 Seiten montiert werden
- RAL 9016 - pulverbeschichtet weiß
- Aushängbares Türblatt
- Links- und Rechtsanschlag vor dem Einbau des Rahmens
- Sondergrößen cm-genau auf Anfrage

Primus Snap – Wand/Decke

Art.-Nr. 20023 - ...	Größe Breite x Höhe b x h	Einbaumaß b1 x h1	Bauöffnungs- maß b2 x h2 min.	Bauöffnungs- maß b2 x h2 max.	Rahmen Außenmaß b3 x h3	lichte Öffnung b4 x h4	Türblatt- maß b5 x h5	Aufbau- maß t1	Einbau- tiefe t2	Durchgangs- maß d	Anzahl Schnäpper
20011	400 x 800	393 x 793	395 x 795	403 x 803	420 x 820	358 x 770	377 x 777	3,5	25	848	2
20013	500 x 800	493 x 793	495 x 795	503 x 803	520 x 820	458 x 770	477 x 777	3,5	25	895	2
20015	500 x 1000	493 x 993	495 x 995	503 x 1003	520 x 1020	458 x 970	477 x 977	3,5	25	1072	2
20017	600 x 800	593 x 793	595 x 795	603 x 803	620 x 820	558 x 770	577 x 777	3,5	25	950	2
20019	600 x 1000	593 x 993	595 x 995	603 x 1003	620 x 1020	558 x 970	577 x 977	3,5	25	1119	2
24189	600 x 1200	593 x 1193	595 x 1195	603 x 1203	620 x 1220	558 x 1170	577 x 1177	3,5	25	1296	2
24183	700 x 700	693 x 693	795 x 795	703 x 703	720 x 720	658 x 670	677 x 677	3,5	25	939	2
24184	700 x 800	693 x 793	695 x 795	703 x 803	720 x 820	658 x 770	677 x 777	3,5	25	1012	2
24185	700 x 1000	693 x 993	695 x 995	703 x 1003	720 x 1020	658 x 970	677 x 977	3,5	25	1172	2
20020	800 x 800	793 x 793	795 x 795	803 x 803	820 x 820	758 x 770	777 x 777	3,5	25	1080	2
24187	800 x 1000	793 x 993	795 x 995	803 x 1003	820 x 1020	758 x 970	777 x 977	3,5	25	1231	2
24190	800 x 1200	793 x 1193	795 x 1195	803 x 1203	820 x 1220	758 x 1170	777 x 1177	3,5	25	1394	2
20021	1000 x 1000	993 x 993	995 x 995	1003 x 1003	1020 x 1020	958 x 970	977 x 977	3,5	25	1363	2



(Abb. beispielhaft 800 x 800 mm mit 2 Fangvorrichtungen)
Für Deckeneinbau ab < 300 x 300 mm mit bereits montierten Fangvorrichtungen lieferbar.
Bitte sprechen Sie uns an!



Türblatt mit GKB-Einlage
und einer umlaufenden Dichtung

- Bauart geprüft
- Stabiler Rahmen aus Aluminiumprofilen, Ecken verschweißt
- EasyLock Maueranker können an allen Seiten montiert werden
- RAL 9016 - pulverbeschichtet weiß
- Aushängbares Türblatt für Rechts- und Linksanschlag
- Luftschalldämmung geprüft nach ISO 10140-2, Ergebnisbewertung nach ISO 717-1
- Luftdurchlässigkeit geprüft nach EN 1026 (in Anlehnung), Klassifizierung nach EN 12207 (in Anlehnung)
- Auch als Deckenvariante erhältlich - auf Anfrage
- Auf Anfrage mit Zylinderschloss erhältlich
- Sondergrößen cm - genau auf Anfrage

Primus Akustik Airproof – Wand/Decke

Art.-Nr. 23815 - ...	Größe Breite x Höhe b x h	Einbaumaß b1 x h1	Bauöffnungs- maß b2 x h2 min.	Bauöffnungs- maß b2 x h2 max.	Rahmen Außenmaß b3 x h3	lichte Öffnung b4 x h4	Türblatt- maß b5 x h5	Tiefe t1 / t2	Durchgangs- maß d	Anzahl Verschlüsse
23810	200 x 200	193 x 193	195 x 195	203 x 203	220 x 220	135 x 135	177 x 177	3,5 / 25	190	1
23811	300 x 300	293 x 293	295 x 295	303 x 303	320 x 320	235 x 235	277 x 277	3,5 / 25	332	1

Primus Akustik Airproof – Wand

23812	400 x 400	393 x 393	395 x 395	403 x 403	420 x 420	335 x 335	377 x 377	3,5 / 25	473	1
23813	500 x 500	493 x 493	495 x 495	503 x 503	520 x 520	435 x 435	477 x 477	3,5 / 25	615	2
23814	600 x 600	593 x 593	595 x 595	603 x 603	620 x 620	535 x 535	577 x 577	3,5 / 25	756	2
23817	600 x 800	593 x 793	595 x 795	603 x 803	620 x 820	535 x 735	577 x 777	3,5 / 25	909	3
23818	600 x 1200	593 x 1193	595 x 1195	603 x 1203	620 x 1220	535 x 1135	577 x 1177	3,5 / 25	1254	3

Sie suchen eine Reviklappe
mit Korrosionsschutz?

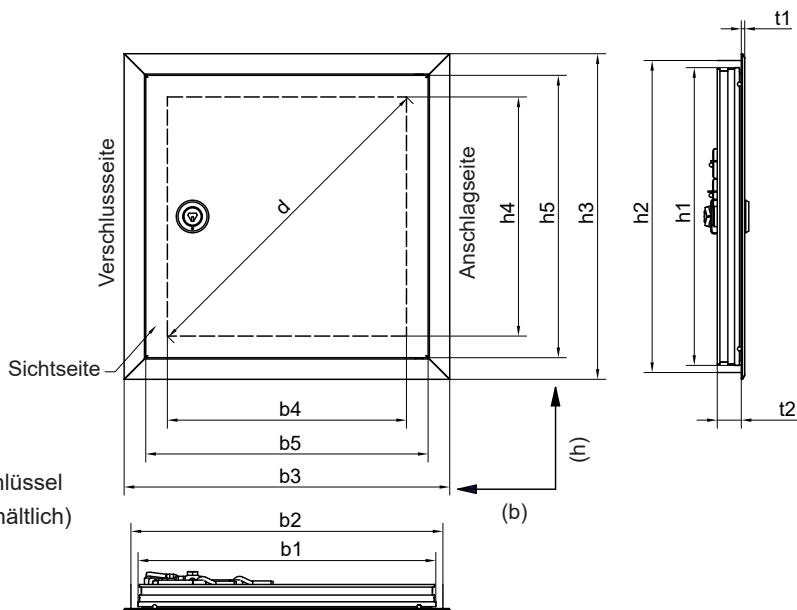
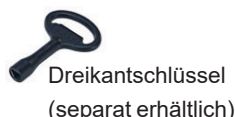
Sie haben erhöhte Anforderungen
an den Korrosionsschutz?

Corrosion Salt Water Proof
Korrosion - Salzwasser geschützt

Die Lösung für
besondere Einsatzgebiete:

- Innen-/ Außenbereich
- Schwimmbad-/ Saunabereich
- Durchfahrten/ Überdachungen





Die Upmann CSWP Revisionsöffnungsverschlüsse wurden speziell für die Einsetzignung unter C5-Bedingungen geprüft.

Eine Untersuchung dazu wurde beim Institut für Korrosionsschutz Dresden GmbH durchgeführt und mit einem speziell programmierten Test (Kombination aus Salzsprühnebeltest in Anlehnung an DIN EN ISO 9227 NSS mit verringerter NaCl-Konzentration (1%), Kondenswasserkonstantklima in Anlehnung an DIN EN ISO 6720-2 und Trockenphase) nachgewiesen.

- Bauart geprüft
- Spezielle, beidseitige Pulverbeschichtung in RAL 9016 - weiß
- Hochwertiger Dreh-Spann-Verschluss
- Spezielle QS-Prüfung aller Bauteile
- Dreikantschlüssel für Betätigung, Stahl schwarz gepulvert, separat erhältlich
- Auch als Deckenvariante erhältlich - auf Anfrage
- max. Größe: 600 x 1200 mm (Breite x Höhe)
(Anschlag bei Wandeinbau immer seitlich, Anschlagseite = Höhe/ (Deckeneinbau: Anschlagseite = Höhe)
- Sondergrößen cm - genau auf Anfrage

Primus CSWP – Wand

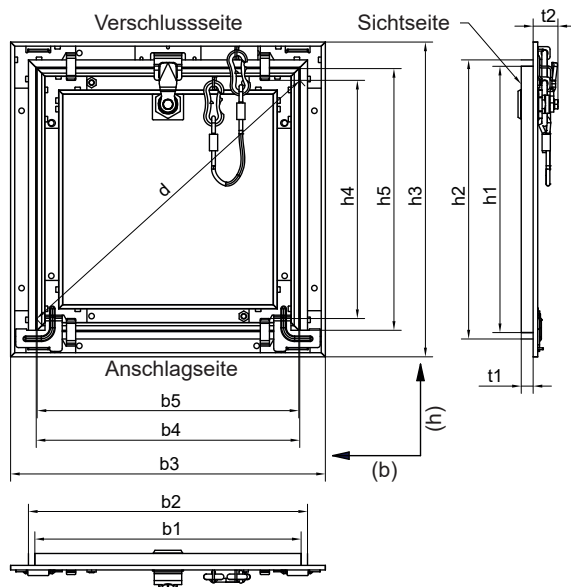
Art.-Nr. 24203 - ...	Größe Breite x Höhe b x h	Einbaumaß b1 x h1	Bauöffnungs- maß b2 x h2 min.	Bauöffnungs- maß b2 x h2 max.	Rahmen Außenmaß b3 x h3	lichte Öffnung b4 x h4	Türblatt- maß b5 x h5	Tiefe t1 / t2	Durchgangs- maß d	Anzahl Verschlüsse
24010	200 x 200	193 x 193	195 x 195	203 x 203	220 x 220	135 x 135	177 x 177	3,5/25	190	1
24011	300 x 300	293 x 293	295 x 295	303 x 303	320 x 320	235 x 235	277 x 277	3,5/25	332	1
24012	400 x 400	393 x 393	395 x 395	403 x 403	420 x 420	335 x 335	377 x 377	3,5/25	473	1
24013	500 x 500	493 x 493	495 x 495	503 x 503	520 x 520	435 x 435	477 x 477	3,5/25	615	1
24014	600 x 600	593 x 593	595 x 595	603 x 603	620 x 620	535 x 535	577 x 577	3,5/25	756	1
24015	600 x 800	593 x 793	595 x 895	603 x 803	620 x 820	535 x 735	577 x 777	3,5/25	909	2
24016	600 x 1200	593 x 1193	595 x 1195	603 x 1203	620 x 1220	535 x 1135	577 x 1177	3,5/25	1254	3

Primus CSWP – Zubehör

Art.-Nr.	
20160	Schlüssel für Betätigung Dreikant



Dreikantschlüssel
(separat erhältlich)



Die Upmann CSWP Revisionsöffnungsverschlüsse wurden speziell für die Einbaueignung unter C5-Bedingungen geprüft.

Eine Untersuchung dazu wurde beim Institut für Korrosionsschutz Dresden GmbH durchgeführt und mit einem speziell programmierten Test (Kombination aus Salzsprühnebeltest in Anlehnung an DIN EN ISO 9227 NSS mit verringerter NaCl-Konzentration (1%), Kondenswasserkonstantklima in Anlehnung an DIN EN ISO 6720-2 und Trockenphase) nachgewiesen.

- Bauart geprüft
- Zementgebundene Faserplatte, 12,5 mm
- Spezielle, beidseitige Pulverbeschichtung in RAL 9016 - weiß der Rahmen
- Hochwertiger Dreh-Spann-Verschluss
- Spezielle QS-Prüfung aller Bauteile
- Dreikantschlüssel für Betätigung, Stahl schwarz gepulvert, separat erhältlich
- Fangseil/ herausnehmbares Türblattherausnehmbares Türblatt
- max. Größe: 1200 x 600 mm (Breite x Höhe) (Anschlag bei Wandeinbau immer unten, Anschlagseite = Breite)
Breite bis 800 mm; Umfang max. 3600 mm
- Sondergrößen cm - genau auf Anfrage

AluStar CSWP – Wand/Decke

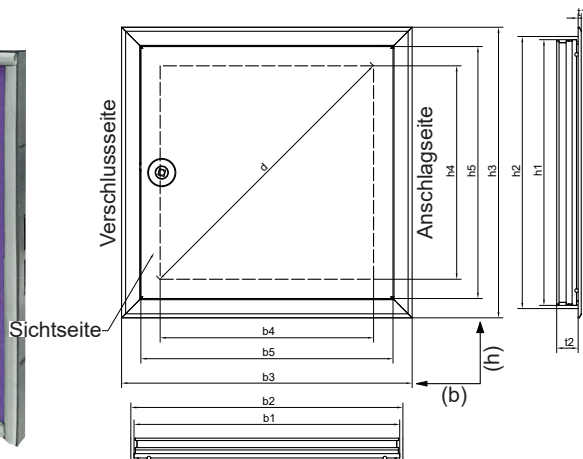
Art.-Nr. 24395 - ...	Größe Breite x Höhe b x h	Einbaumaß b1 x h1	Bauöffnungs- maß b2 x h2 min.	Bauöffnungs- maß b2 x h2 max.	Rahmen Außenmaß b3 x h3	lichte Öffnung b4 x h4	Türblatt- maß b5 x h5	Tiefe t1 / t2	Durchgangs- maß d	Anzahl Verschlüsse
	300 x 300	294 x 294	296 x 296	310 x 310	344 x 344	288 x 260	286 x 286	13 / 27	388	1
	400 x 400	394 x 394	396 x 396	410 x 410	444 x 444	388 x 360	386 x 386	13 / 27	529	1
	500 x 500	494 x 494	496 x 496	510 x 510	544 x 544	488 x 460	486 x 486	13 / 27	670	1
	600 x 600	594 x 594	596 x 596	610 x 610	644 x 644	588 x 560	586 x 586	13 / 27	812	1
	800 x 600	794 x 594	796 x 596	810 x 610	844 x 644	788 x 560	786 x 586	13 / 27	966	2
	1000 x 600	994 x 594	996 x 596	1010 x 610	1044 x 644	988 x 560	986 x 586	13 / 27	1135	2
	1200 x 600	1194 x 594	1196 x 596	1210 x 610	1244 x 644	1188 x 560	1186 x 586	13 / 27	1313	2

AluStar CSWP – Zubehör

Art.-Nr.	
20160	Schlüssel für Betätigung Dreikant



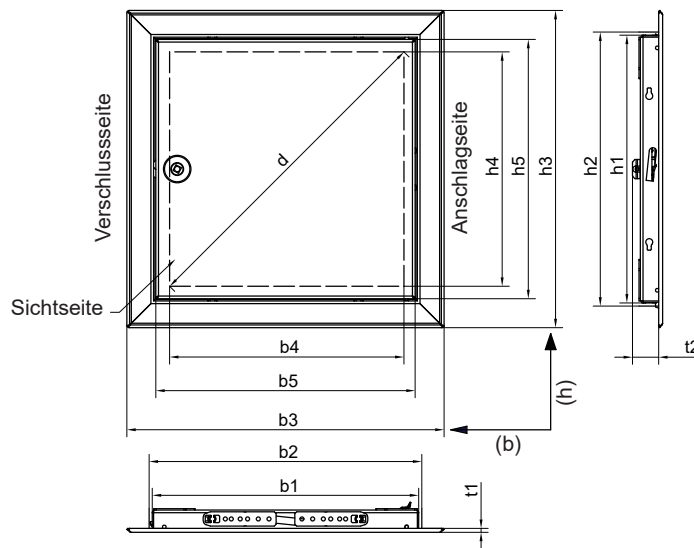
Das Türblatt ist mit einer speziellen witterungsfesten Einlage und einer umlaufenden Dichtung versehen.



- Bauart geprüft
- Stabiler Rahmen aus Aluminiumprofilen, Ecken verschweißt
- EasyLock Maueranker können an allen Seiten montiert werden
- RAL 9016 - pulverbeschichtet weiß
- Aushängbares Türblatt für Rechts- und Linksanschlag
- Türblatt ist mit einer speziellen witterungsfesten Einlage und einer umlaufenden Dichtung versehen
- Luftschalldämmung geprüft nach DIN EN ISO 10140-2, Ergebnisbewertung nach ISO 717-1
- Luftdurchlässigkeit geprüft nach DIN EN 1026 (in Anlehnung), Klassifizierung nach EN 12207 (in Anlehnung)
- Schlagregendichtheit geprüft nach DIN EN 1027 (in Anlehnung), Klassifizierung nach EN 12208 (in Anlehnung)
- Auch als Deckenvariante erhältlich - auf Anfrage
- Sondergrößen cm - genau auf Anfrage

Primus Seal – Wand

Art.-Nr. 23825 - ...	Größe Breite x Höhe b x h	Einbaumaß b1 x h1	Bauöffnungs- maß b2 x h2 min.	Bauöffnungs- maß b2 x h2 max.	Rahmen Außenmaß b3 x h3	lichte Öffnung b4 x h4	Türblatt- maß b5 x h5	Tiefe t1 / t2	Durchgangs- maß d	Anzahl Verschlüsse
23820	200 x 200	193 x 193	195 x 195	203 x 203	220 x 220	135 x 135	177 x 177	3,5 / 25	190	1
23821	300 x 300	293 x 293	295 x 295	303 x 303	320 x 320	235 x 235	277 x 277	3,5 / 25	332	1
23822	400 x 400	393 x 393	395 x 395	403 x 403	420 x 420	335 x 335	377 x 377	3,5 / 25	473	1
23823	500 x 500	493 x 493	495 x 495	503 x 503	520 x 520	435 x 435	477 x 477	3,5 / 25	615	2
23824	600 x 600	593 x 593	595 x 595	603 x 603	620 x 620	535 x 535	577 x 577	3,5 / 25	756	2
23827	600 x 800	593 x 793	595 x 795	603 x 803	620 x 820	535 x 735	577 x 777	3,5 / 25	909	3
23828	600 x 1200	593 x 1193	595 x 1195	603 x 1203	620 x 1220	535 x 1135	577 x 1177	3,5 / 25	1254	3



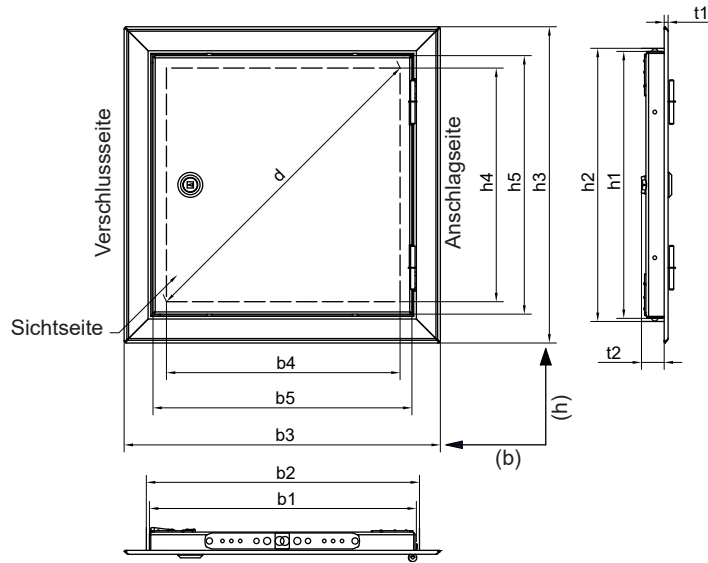
- Sehr stabile Ausführung, 1,5 mm Stahlblech verzinkt, pulverbeschichtet weiß - RAL 9016
- EasyLock Maueranker – können je nach Einbausituation an allen 4 Seiten montiert werden
- Rahmen mit gesoftetem Profil für sauberen Abschluss auf Putz oder Gipskartonoberflächen
- Aushängbares Türblatt
- Links- oder Rechtsanschlag möglich
- Deckeneinbau bis 600 x 600 mm
- Sondergrößen cm-genau auf Anfrage

Softline Solid – Wand/Decke

Art.-Nr.	Größe Breite x Höhe b x h	Einbaumaß b1 x h1	Bauöffnungs- maß b2 x h2 min.	Bauöffnungs- maß b2 x h2 max.	Rahmen Außenmaß b3 x h3	lichte Öffnung b4 x h4	Türblatt- maß b5 x h5	Tiefe t1 / t2	Durchgangs- maß d	Anzahl Verschlüsse
21556	300 x 300	300 x 300	302 x 302	320 x 320	356 x 356	263 x 263	291 x 291	4,5 / 22	371	1
21557	400 x 400	400 x 400	402 x 402	420 x 420	456 x 456	363 x 363	391 x 391	4,5 / 22	513	1
21558	500 x 500	500 x 500	502 x 502	520 x 520	556 x 556	463 x 463	491 x 491	4,5 / 22	654	1
21559	600 x 600	600 x 600	602 x 602	620 x 620	656 x 656	563 x 563	591 x 591	4,5 / 22	796	1

Softline Solid – Wand

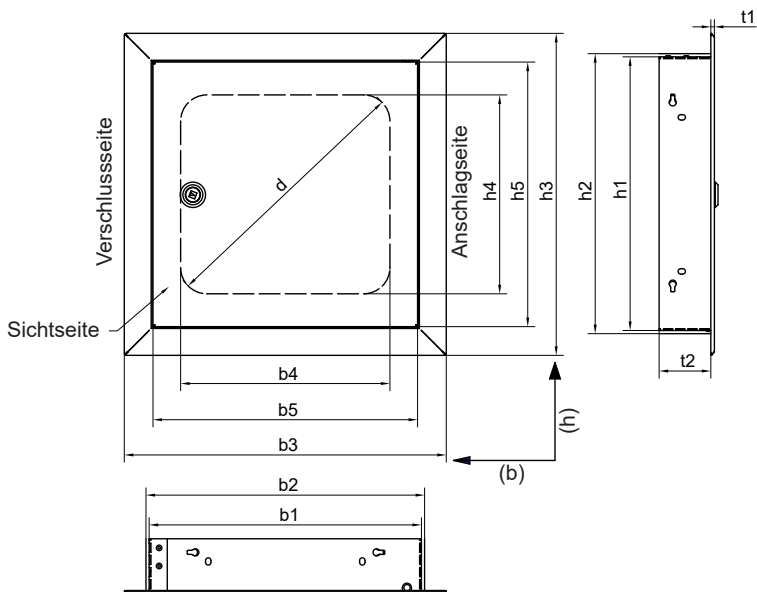
21560	800 x 800	800 x 800	802 x 802	820 x 820	856 x 856	763 x 763	791 x 791	4,5 / 29	1079	2
21561	1000 x 1000	1000 x 1000	1002 x 1002	1020 x 1020	1056 x 1056	963 x 963	991 x 991	4,5 / 29	1361	3



- Luftdichte Ausführung, geprüft nach DIN EN 14351-1. Klassifiziert DIN EN 12207 Klasse 4
- Festmontierte Maueranker sorgen für eine sichere Montage in Wand oder Decke
- Geprüft auf Luftschalldämmung in Anlehnung an ISO 10140-2. Ergebnisbewertung nach ISO 717-1: $R_w(C;Ctr) = 34 \text{ dB}$
- Ausführung: verzinktes Stahlblech pulverbeschichtet weiß - RAL 9016
- 19 mm wärme- und schalldämmende Einlage
- Sondergrößen cm-genau auf Anfrage

Softline Solid Airproof – Wand/Decke

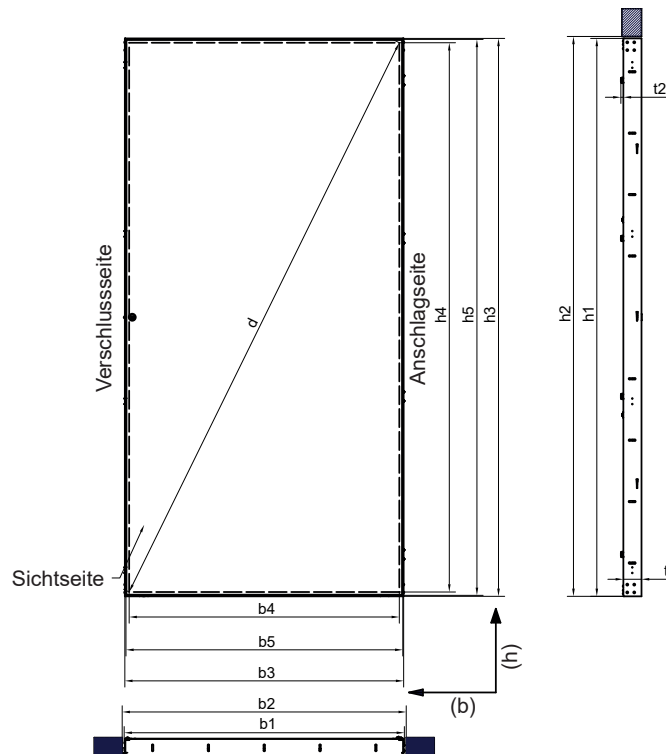
Art.-Nr.	Größe Breite x Höhe b x h	Einbaumaß b1 x h1	Bauöffnungs- maß b2 x h2 min.	Bauöffnungs- maß b2 x h2 max.	Rahmen Außenmaß b3 x h3	lichte Öffnung b4 x h4	Türblatt- maß b5 x h5	Tiefe t1 / t2	Durchgangs- maß d	Anzahl Verschlüsse
21817	200 x 200	200 x 200	202 x 202	220 x 220	256 x 256	163 x 163	191 x 191	4,5 / 26	230	1
21818	300 x 300	300 x 300	302 x 302	320 x 320	356 x 356	263 x 263	291 x 291	4,5 / 26	371	1
21819	400 x 400	400 x 400	402 x 402	420 x 420	456 x 456	363 x 363	391 x 391	4,5 / 26	513	1
21820	400 x 600	400 x 600	402 x 602	420 x 620	456 x 656	363 x 563	391 x 591	4,5 / 26	669	2
21821	500 x 500	500 x 500	502 x 502	520 x 520	556 x 556	463 x 463	491 x 491	4,5 / 26	654	1
21822	600 x 600	600 x 600	602 x 602	620 x 620	656 x 656	563 x 563	591 x 591	4,5 / 26	796	2



- Revisionstür für den Außenbereich
- Für den Einbau in Mauerwerk oder WDVS geeignet
- Auf Schlagregendichtheit geprüft in Anlehnung an die EN 12208/ EN 1027
- Edelstahl 1.4016, pulverbeschichtet weiß - RAL 9016
- 8 mm Kompressions-Vierkantverschluss
- EasyLock Maueranker – können je nach Einbausituation an allen 4 Seiten montiert werden
- Lieferung montagefertig mit einem Vierkantschlüssel (8 mm)
- Sondergrößen cm-genau auf Anfrage
- Maximale Größe 600 x 600 mm

Softline Solid Rainproof – Wand ■

Art.-Nr.	Größe Breite x Höhe b x h	Einbaumaß b1 x h1	Bauöffnungs- maß b2 x h2 min.	Bauöffnungs- maß b2 x h2 max.	Rahmen Außenmaß b3 x h3	lichte Öffnung b4 x h4	Türblatt- maß b5 x h5	Tiefe t1 / t2	Durchgangs- maß d	Anzahl Verschlüsse
21590	200 x 200	203 x 203	205 x 205	223 x 223	256 x 256	140 x 150	192 x 192	4 / 57	194	1
21591	300 x 300	303 x 303	305 x 305	323 x 323	356 x 356	240 x 250	292 x 292	4 / 57	333	1
21592	400 x 400	403 x 403	405 x 405	423 x 423	456 x 456	340 x 350	392 x 392	4 / 57	475	1
21593	400 x 600	403 x 603	405 x 605	423 x 623	456 x 656	340 x 550	392 x 592	4 / 57	633	2
21594	500 x 500	503 x 503	505 x 505	523 x 523	556 x 556	440 x 450	492 x 492	4 / 57	617	2
21595	600 x 600	603 x 603	605 x 605	623 x 623	656 x 656	540 x 550	592 x 592	4 / 57	758	2




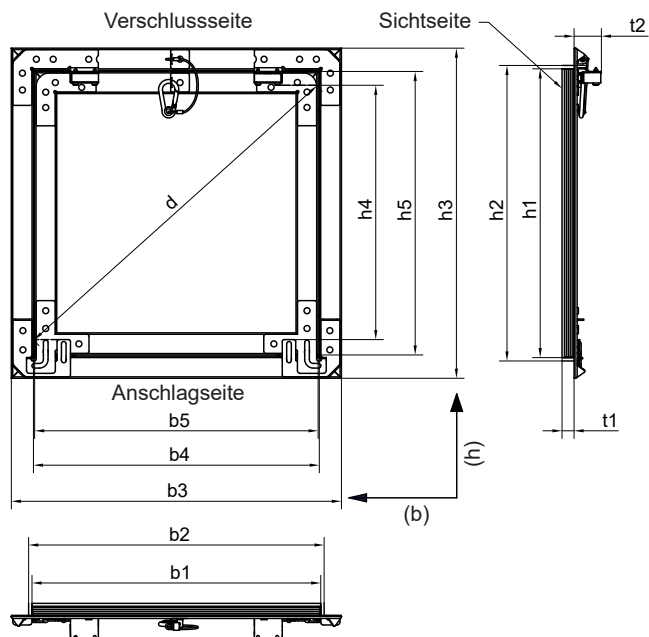
- Wandmontage, seitliches öffnen
- Flächenbündiger Einbau in Gipskartonwände
- Geschraubte Gipskartonplatte H2 nach DIN EN 520, GKBI nach DIN 18180
- Einbautiefe variabel → nur 12,5 mm Einlage
- Bodentiefer Einbau, Laufrolle am Türblatt montiert
- Unsichtbare Klappscharniere, nicht aushängbar
- Rahmen und Türblatt aus verzinktem Stahlblech
- Öffnungswinkel max. 90°
- Max. Einbaumaß 1000 x 2000 mm, (Breite x Höhe)
- Stabile Unterkonstruktion erforderlich, seitliche Montage an UA Profil wird empfohlen
- Schnappverschluss, weitere Schlossvarianten: Magnet-, Zylinder-, Vierkant- oder, Kastenriegelverschluss

Bei Anfrage sind folgende Informationen wichtig:

- 1) Einbaumaß, Höhe
- 2) Einbaumaß, Breite
- 3) Stückzahl
- 4) Anschlagseite
- 5) Verschlussart

Beispielgrößen:

KingSize – Wand 										
Art.-Nr. 21401 -	Größe Breite x Höhe b x h	Einbaumaß b1 x h1	Bauöffnungs- maß b2 x h2 min.	Bauöffnungs- maß b2 x h2 max.	Rahmen Außenmaß b3 x h3	lichte Öffnung b4 x h4	Türblatt- maß b5 x h5	Tiefe t1 / t2	Durchgangs- maß d	Anzahl Schnäpper
	800 x 1800	799 x 1799	801 x 1801	811 x 1811	799 x 1799	768 x 1768	792 x 1792	65 / 9	1927	4
	800 x 2000	799 x 1999	801 x 2001	811 x 2011	799 x 1999	768 x 1968	792 x 1992	65 / 9	2112	4
	900 x 2000	899 x 1999	901 x 2001	911 x 2011	899 x 1999	868 x 1968	892 x 1992	65 / 9	2150	4
	1000 x 2000	999 x 1999	1001 x 2001	1011 x 2011	999 x 1999	968 x 1968	992 x 1992	65 / 9	2193	4



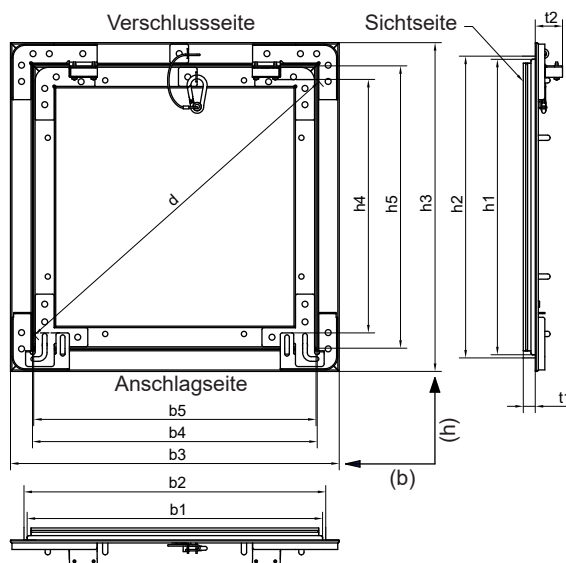
- Rahmen und Klappe aus Aluminiumprofilen
- Gipskartoneinlage H2 nach DIN EN 520, GKBI nach DIN 18180, eingeklebt
- 4-fach Eckverbindung für hohe Stabilität
- Keine sichtbaren Schraubenköpfe auf der Gipskartoneinlage
- Fangseil/ herausnehmbares Türblatt
- Auf Anfrage mit Nachrüstset Vierkant-/ Zylinder-/ Kastenriegelschloss erhältlich (Seite 24)
- Abmessungen von 200 x 200 bis 600 x 600 mm
- Bei Wandmontage immer Verschluss nach oben ausrichten!

AluEco 12,5 mm – Wand/Decke 

Art.-Nr.	Größe Breite x Höhe b x h	Einbaumaß b1 x h1	Bauöffnungs- maß b2 x h2 min.	Bauöffnungs- maß b2 x h2 max.	Rahmen Außenmaß b3 x h3	lichte Öffnung b4 x h4	Türblatt- maß b5 x h5	Tiefe t1 / t2	Durchgangs- maß d	Anzahl Verschlüsse
20040	200 x 200	201 x 201	203 x 203	215 x 215	244 x 244	196 x 165	195 x 195	13 / 28	256	2
20041	300 x 300	301 x 301	303 x 303	315 x 315	344 x 344	296 x 265	295 x 295	13 / 28	397	2
20042	400 x 400	401 x 401	403 x 403	415 x 415	444 x 444	396 x 365	395 x 395	13 / 28	538	2
20044	500 x 500	501 x 501	503 x 503	515 x 515	544 x 544	496 x 465	495 x 495	13 / 28	679	2
20045	600 x 600	601 x 601	603 x 603	615 x 615	644 x 644	596 x 565	595 x 595	13 / 28	821	2

AluEco 25 mm – Wand/Decke 

20061	200 x 200	201 x 201	203 x 203	215 x 215	244 x 244	196 x 165	195 x 195	25,5 / 28	256	2
20062	300 x 300	301 x 301	303 x 303	315 x 315	344 x 344	296 x 265	295 x 295	25,5 / 28	397	2
20063	400 x 400	401 x 401	403 x 403	415 x 415	444 x 444	396 x 365	395 x 395	25,5 / 28	538	2
20064	500 x 500	501 x 501	503 x 503	515 x 515	544 x 544	496 x 465	495 x 495	25,5 / 28	679	2
20065	600 x 600	601 x 601	603 x 603	615 x 615	644 x 644	596 x 565	595 x 595	25,5 / 28	821	2



- Bauart geprüft
- Rahmen und Klappe aus Aluminiumprofilen
- Geschraubte Gipskartoneinlage H2 nach DIN EN 520, GKBI nach DIN 18180
- Geprüft auf Luftschalldämmung in Anlehnung an ISO 10140-2.
Ergebnisbewertung nach ISO 717-1: $R_w (C;Ctr) = \text{28 dB} / 12,5 \text{ mm}$
- Mit Dichtung, geprüft auf Luftdurchlässigkeit in Anlehnung an DIN EN 14351-1, Druck Klasse 4, Sog Klasse 4
- 4-fach Eckverbindung für hohe Stabilität
- Fangseil/ herausnehmbares Türblatt
- Auf Anfrage mit Nachrüstset Vierkant-/ Zylinder-/ Kastenriegelschloss erhältlich (Seite 24)
- Abmessungen von 200 x 200 bis 600 x 600 mm
- Bei Wandmontage immer Verschluss nach oben ausrichten!

AluEco Flex 12,5 mm – Wand/Decke

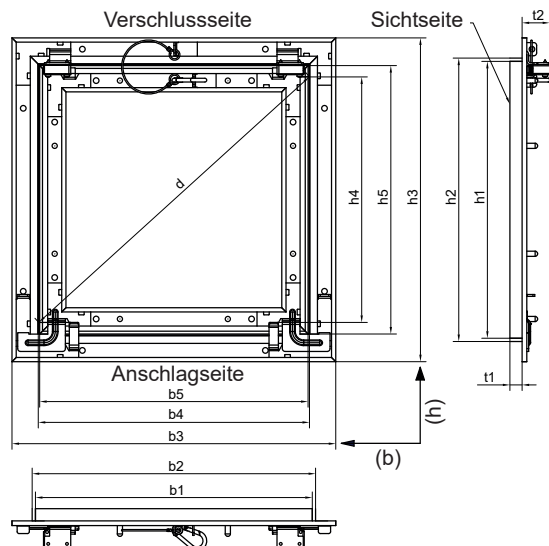
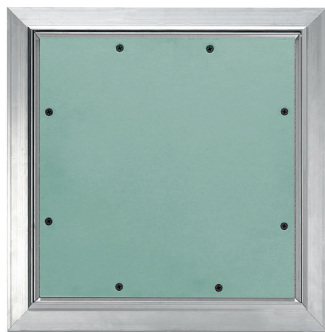
Art.-Nr.	Größe Breite x Höhe b x h	Einbaumaß b1 x h1	Bauöffnungs- maß b2 x h2 min.	Bauöffnungs- maß b2 x h2 max.	Rahmen Außenmaß b3 x h3	lichte Öffnung b4 x h4	Türblatt- maß b5 x h5	Tiefe t1 / t2	Durchgangs- maß d	Anzahl Verschlüsse
22258	200 x 200	210 x 210	212 x 212	217 x 217	244 x 244	194 x 165	195 x 195	13 / 28	254	2
22259	250 x 250	260 x 260	262 x 262	267 x 267	294 x 294	244 x 215	245 x 245	13 / 28	325	2
22260	300 x 200	310 x 210	312 x 212	317 x 217	344 x 244	294 x 165	295 x 195	13 / 28	337	2
22261	300 x 300	310 x 310	312 x 312	317 x 317	344 x 344	294 x 265	295 x 295	13 / 28	395	2
22323	400 x 300	410 x 310	412 x 312	417 x 317	444 x 344	394 x 265	395 x 295	13 / 28	474	2
22264	600 x 300	610 x 310	612 x 312	617 x 317	644 x 344	594 x 265	595 x 295	13 / 28	650	2
22262	400 x 400	410 x 410	412 x 412	417 x 417	444 x 444	394 x 365	395 x 395	13 / 28	537	2
22265	600 x 400	610 x 410	612 x 412	617 x 417	644 x 444	594 x 365	595 x 395	13 / 28	697	2
22263	500 x 500	510 x 510	512 x 512	517 x 517	544 x 544	494 x 465	495 x 495	13 / 28	678	2
22266	600 x 600	610 x 610	612 x 612	617 x 617	644 x 644	594 x 565	595 x 595	13 / 28	819	2

AluEco Flex 25 mm – Wand/Decke

22267	200 x 200	210 x 210	212 x 212	217 x 217	244 x 244	194 x 165	195 x 195	25,5 / 28	254	2
22268	250 x 250	260 x 260	262 x 262	267 x 267	294 x 294	244 x 215	245 x 245	25,5 / 28	325	2
22270	300 x 200	310 x 210	312 x 212	317 x 217	344 x 244	294 x 165	295 x 195	25,5 / 28	337	2
22269	300 x 300	310 x 310	312 x 312	317 x 317	344 x 344	294 x 265	295 x 295	25,5 / 28	395	2
22324	400 x 300	410 x 310	412 x 312	417 x 317	444 x 344	394 x 265	395 x 295	25,5 / 28	474	2
22273	600 x 300	610 x 310	612 x 312	617 x 317	644 x 344	594 x 265	595 x 295	25,5 / 28	650	2
22271	400 x 400	410 x 410	412 x 412	417 x 417	444 x 444	394 x 365	395 x 395	25,5 / 28	537	2
22274	600 x 400	610 x 410	612 x 412	617 x 417	644 x 444	594 x 365	595 x 395	25,5 / 28	697	2
22272	500 x 500	510 x 510	512 x 512	517 x 517	544 x 544	494 x 465	495 x 495	25,5 / 28	678	2
22275	600 x 600	610 x 610	612 x 612	617 x 617	644 x 644	594 x 565	595 x 595	25,5 / 28	819	2

AluEco Flex 15 mm – Wand/Decke

22325	200 x 200	210 x 210	212 x 212	217 x 217	244 x 244	194 x 165	195 x 195	15,5 / 28	254	2
22326	300 x 300	310 x 310	312 x 312	317 x 317	344 x 344	294 x 265	295 x 295	15,5 / 28	337	2
22327	400 x 400	410 x 410	412 x 412	417 x 417	444 x 444	394 x 365	395 x 395	15,5 / 28	474	2
22328	500 x 500	510 x 510	512 x 512	517 x 517	544 x 544	494 x 465	495 x 495	15,5 / 28	678	2
22329	600 x 600	610 x 610	612 x 612	617 x 617	644 x 644	594 x 565	595 x 595	15,5 / 28	819	2



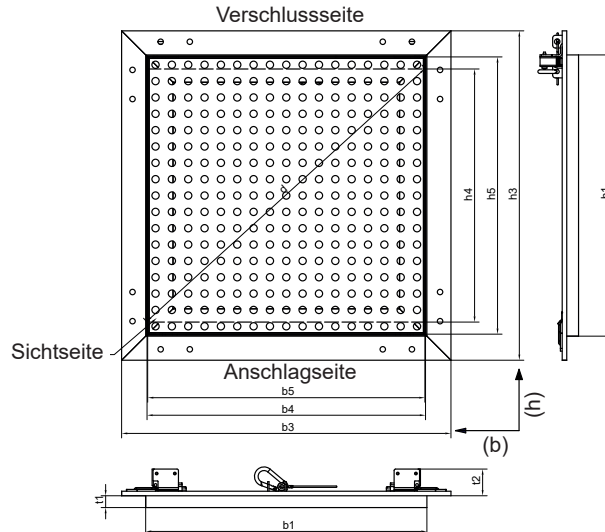
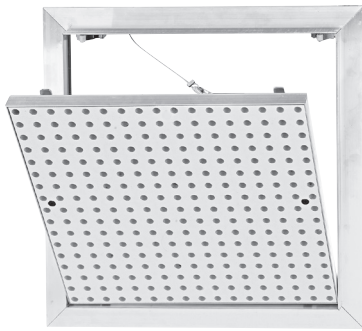
- Aluprofil mit verzinkten Verbindungselementen
- Geschraubte Gipskartoneinlage H2 nach DIN EN 520, GKBI nach DIN 18180
- Fangseil/ herausnehmbares Türblatt
- Öffnet und schließt durch Druck auf das Türblatt
- Auf Anfrage mit Nachrüstset Vierkant-/ Zylinder-/ Kastenriegelschloss erhältlich (Seite 24)
- Sondergrößen cm-genau auf Anfrage

AluStar 12,5 mm – Wand/Decke

Art.-Nr.	Größe Breite x Höhe b x h	Einbaumaß b1 x h1	Bauöffnungs- maß b2 x h2 min.	Bauöffnungs- maß b2 x h2 max.	Rahmen Außenmaß b3 x h3	lichte Öffnung b4 x h4	Türblatt- maß b5 x h5	Tiefe t1 / t2	Durchgangs- maß d	Anzahl Verschlüsse
20370	200 x 200	195 x 195	197 x 197	210 x 210	245 x 245	189 x 161	186 x 186	13 / 30	248	2
20371	250 x 250	245 x 245	247 x 247	260 x 260	295 x 295	239 x 211	236 x 236	13 / 30	318	2
20373	300 x 200	195 x 295	297 x 197	310 x 210	345 x 245	289 x 161	286 x 186	13 / 30	330	2
20372	300 x 300	295 x 295	297 x 297	310 x 310	345 x 345	289 x 261	286 x 286	13 / 30	389	2
20374	400 x 400	395 x 395	397 x 397	410 x 410	445 x 445	389 x 361	386 x 386	13 / 30	530	2
20376	600 x 400	595 x 395	597 x 397	610 x 410	645 x 445	589 x 361	586 x 386	13 / 30	690	2
20378	500 x 500	495 x 495	497 x 497	510 x 510	545 x 545	489 x 461	486 x 486	13 / 30	672	2
20301	600 x 300	595 x 295	597 x 297	610 x 310	645 x 345	589 x 261	586 x 286	13 / 30	644	2
20380	600 x 600	595 x 595	597 x 597	610 x 610	645 x 645	589 x 561	586 x 586	13 / 30	813	2
20382	800 x 600	795 x 595	797 x 597	810 x 610	845 x 645	789 x 561	786 x 586	13 / 41	968	3
20170	800 x 800	795 x 795	797 x 797	810 x 810	845 x 845	789 x 761	786 x 786	13 / 41	1096	3
20325	1000 x 600	995 x 595	997 x 597	1010 x 610	1045 x 645	989 x 561	986 x 586	13 / 41	1137	3
20171	1000 x 800	995 x 795	997 x 797	1010 x 810	1045 x 845	989 x 761	986 x 786	13 / 41	1247	3
20173	1000 x 1000	995 x 995	997 x 997	1010 x 1010	1045 x 1045	989 x 961	986 x 986	13 / 41	1379	3
20326	1200 x 600	1195 x 595	1197 x 597	1210 x 610	1245 x 645	1189 x 561	1186 x 586	13 / 41	1311	3
20172	1200 x 800	1195 x 795	1197 x 797	1210 x 810	1245 x 845	1189 x 761	1186 x 786	13 / 41	1411	3
20174	1200 x 1000	1195 x 995	1197 x 997	1210 x 1010	1245 x 1045	1189 x 961	1186 x 986	13 / 41	1528	3
20175	1200 x 1200	1195 x 1195	1197 x 1197	1210 x 1210	1245 x 1245	1189 x 1161	1186 x 1186	13 / 41	1661	3

AluStar 25 mm – Wand/Decke

20310	200 x 200	195 x 195	197 x 197	210 x 210	245 x 245	189 x 161	186 x 186	25,5 / 30	248	2
20312	300 x 300	295 x 295	297 x 297	310 x 310	345 x 345	289 x 261	286 x 286	25,5 / 30	389	2
20314	400 x 400	395 x 395	397 x 397	410 x 410	445 x 445	389 x 361	386 x 386	25,5 / 30	530	2
20300	600 x 400	595 x 395	597 x 397	610 x 410	645 x 445	589 x 361	586 x 386	25,5 / 30	690	2
20316	500 x 500	495 x 495	497 x 497	510 x 510	545 x 545	489 x 461	486 x 486	25,5 / 30	672	2
20318	600 x 600	595 x 595	597 x 597	610 x 610	645 x 645	589 x 561	586 x 586	25,5 / 30	813	2
20319	800 x 600	795 x 595	797 x 597	810 x 810	845 x 645	789 x 561	786 x 586	25,5 / 41	968	3
20343	800 x 800	795 x 795	797 x 797	810 x 810	845 x 845	789 x 761	786 x 786	25,5 / 41	1096	3
20311	1000 x 600	995 x 595	997 x 597	1010 x 610	1045 x 645	989 x 561	986 x 586	25,5 / 41	1137	3
20345	1000 x 800	995 x 795	997 x 797	1010 x 810	1045 x 845	989 x 761	986 x 786	25,5 / 41	1247	3
20347	1000 x 1000	995 x 995	997 x 997	1010 x 1010	1045 x 1045	989 x 961	986 x 986	25,5 / 41	1379	3



- Aluprofil mit verzinkten Verbindungselementen
- Geschraubte Lochplatteneinlage
- Fangseil/ herausnehmbares Türblatt
- Öffnet und schließt durch Druck auf das Türblatt
- Geringer Randspalt nur 0,7 mm umlaufend, die Fuge liegt genau zwischen zwei Lochreihen
- Schwarzes Vlies
- Weißes Vlies auf Anfrage möglich
- Sondergrößen auf Anfrage
- Weitere Lochplatteneinlagen, Vliesfarbe auf Anfrage möglich

AluAkustik 8/18er Lochung rund, Vlies schwarz – Decke

Art.-Nr.	Größe Breite x Höhe b x h	Einbaumaß b1 x h1	Rahmen Außenmaß b3 x h3	lichte Öffnung b4 x h4	Türblatt- maß b5 x h5	Tiefe t1 / t2	Durchgangs- maß d	Anzahl Verschlüsse
22400	200 x 200	202 x 202	255 x 255	199 x 171	197 x 197	13 / 30	281	2
22401	300 x 300	310 x 310	363 x 363	307 x 279	305 x 305	13 / 30	433	2
22402	400 x 400	400 x 400	453 x 453	397 x 369	395 x 395	13 / 30	561	2
22403	500 x 500	508 x 508	561 x 561	505 x 477	503 x 503	13 / 30	713	2
22404	600 x 600	598 x 598	651 x 651	595 x 567	593 x 593	13 / 30	841	2

AluAkustik 8/18er Lochung quadratisch, Vlies schwarz – Decke

22405	200 x 200	202 x 202	255 x 255	199 x 171	197 x 197	13 / 30	281	2
22406	300 x 300	310 x 310	363 x 363	307 x 279	305 x 305	13 / 30	433	2
22407	400 x 400	400 x 400	453 x 453	397 x 369	395 x 395	13 / 30	561	2
22408	500 x 500	508 x 508	561 x 561	505 x 477	503 x 503	13 / 30	713	2
22409	600 x 600	598 x 598	651 x 651	595 x 567	593 x 593	13 / 30	841	2

AluAkustik 12/25er Lochung rund, Vlies schwarz – Decke

22410	200 x 200	204 x 204	257 x 257	201 x 173	199 x 199	13 / 30	264	2
22411	300 x 300	304 x 304	357 x 357	301 x 273	299 x 299	13 / 30	405	2
22412	400 x 400	404 x 404	457 x 457	401 x 373	399 x 399	13 / 30	547	2
22413	500 x 500	504 x 504	557 x 557	501 x 473	499 x 499	13 / 30	688	2
22414	600 x 600	604 x 604	657 x 657	601 x 573	599 x 599	13 / 30	829	2

AluAkustik 12/25er Lochung quadratisch, Vlies schwarz – Decke

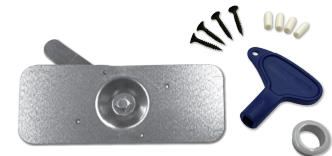
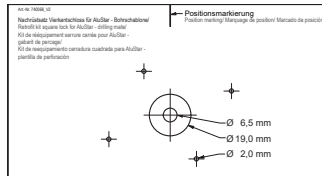
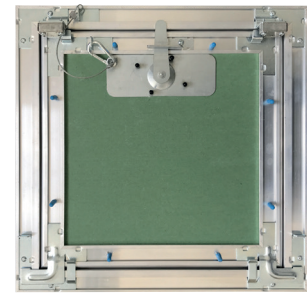
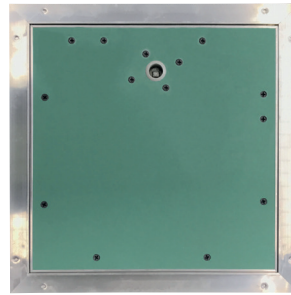
22415	200 x 200	204 x 204	257 x 257	201 x 173	199 x 199	13 / 30	264	2
22416	300 x 300	304 x 304	357 x 357	301 x 273	299 x 299	13 / 30	405	2
22417	400 x 400	404 x 404	457 x 457	401 x 373	399 x 399	13 / 30	547	2
22418	500 x 500	504 x 504	557 x 557	501 x 473	499 x 499	13 / 30	688	2
22419	600 x 600	604 x 604	657 x 657	601 x 573	599 x 599	13 / 30	829	2

Vierkantverschluss

auch zum Selbsteinbau erhältlich:

Art.-Nr. 20213: NRS Vierkant für AluStar

Art.-Nr. 20214: NRS Vierkant für Eco/ Eco Flex



Zylinderschloss

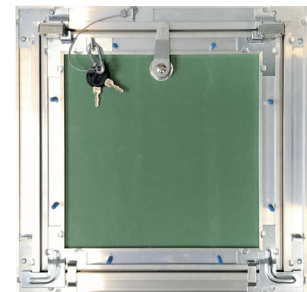
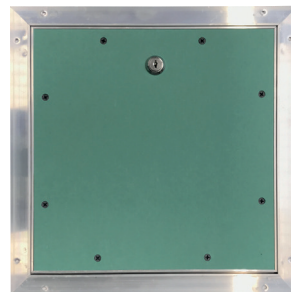
auch zum Selbsteinbau erhältlich:

Art.-Nr. 20216: NRS Zylinder verschiedenschließend für AluStar

Art.-Nr. 20140: NRS Zylinder gleichschließend für AluStar

Art.-Nr. 20217: NRS Zylinder verschiedenschließend für Eco/ Eco Flex

Art.-Nr. 20141: NRS Zylinder gleichschließend für Eco/ Eco Flex

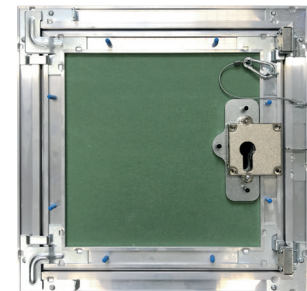
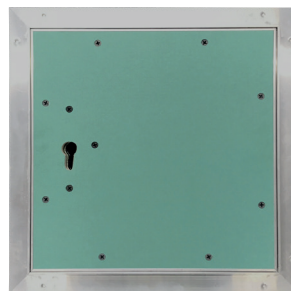


Bitte bei der Bestellung angeben, ob gleich- oder verschiedenschließend

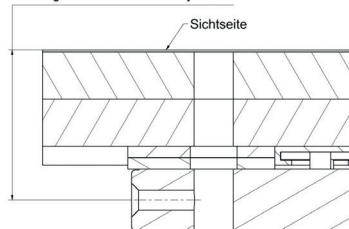
Kastenriegelschloss

Profilzylinder für folgende Produkte:

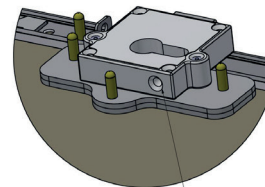
Produkt	Einlage	Tiefe t
AluStar	12,5	27
AluStar	25,0	40
Primus		22
Softline		29
Softline Solid		28
GK-SV	12,5	22
GK-SV	25,0	34



Tiefe (t) von Sichtfläche zur Montageschraube des Profilzylinders



Ansicht AluStar / Prinzip ist auf alle Revisionsverschlüsse anwendbar



Profilzylinder in die vorgesehene Öffnung schieben und mit der mitgelieferten Schraube montieren

Zubehör

Art.-Nr. 20150:

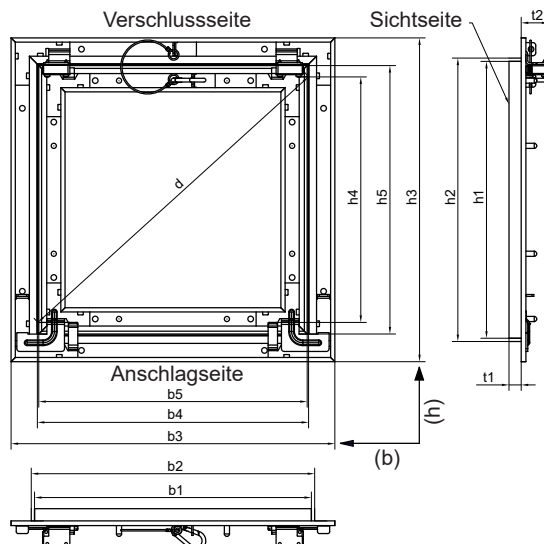
Vierkantschlüssel für Vierkant 7 mm

Material: Kunststoff

Farbe: blau



für Reviklappen mit Vierkantverschluss



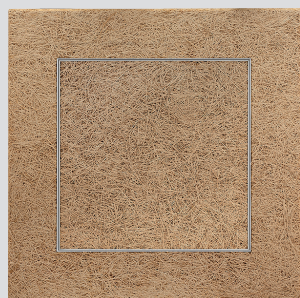
- Zur bauseitigen Montage von Plattenmaterial
- Vorgerichtet für 12,5 bzw. 25,0 mm Einlagen
- Geeignet für HWL Einlagen
- Set aus Rahmen und Türblatt ohne Einlage
- Öffnet und schließt durch Druck auf das Türblatt
- Fangseil
- Sondergrößen cm - genau auf Anfrage
- Lieferung mit HWL Einlage auf Anfrage möglich, s. Beispiel unten

AluStar Rahmen ohne Einlage 12,5 mm – Wand/Decke

Art.-Nr.	Größe Breite x Höhe b x h	Einbaumaß b1 x h1	Bauöffnungs- maß b2 x h2 min.	Bauöffnungs- maß b2 x h2 max.	Rahmen Außenmaß b3 x h3	lichte Öffnung b4 x h4	Türblatt- maß b5 x h5	Tiefe t1 / t2	Durchgangs- maß d	Anzahl Schloss	VE
20450	300 x 300	295 x 295	297 x 297	310 x 310	345 x 345	289 x 261	286 x 286	13 / 30	330	2	10
20451	400 x 400	395 x 395	397 x 397	410 x 410	445 x 445	389 x 361	386 x 386	13 / 30	530	2	10
20452	500 x 500	495 x 495	497 x 497	510 x 510	545 x 545	489 x 461	486 x 486	13 / 30	672	2	8
20453	600 x 600	595 x 595	597 x 597	610 x 610	645 x 645	589 x 561	586 x 586	13 / 30	813	2	8

AluStar Rahmen ohne Einlage 25 mm – Wand/Decke

20455	400 x 400	395 x 395	397 x 397	410 x 410	445 x 445	389 x 361	386 x 386	25,5 / 30	530	2	10
20456	500 x 500	495 x 495	497 x 497	510 x 510	545 x 545	489 x 461	486 x 486	25,5 / 30	672	2	8
20457	600 x 600	595 x 595	597 x 597	610 x 610	645 x 645	589 x 561	586 x 586	25,5 / 30	813	2	8



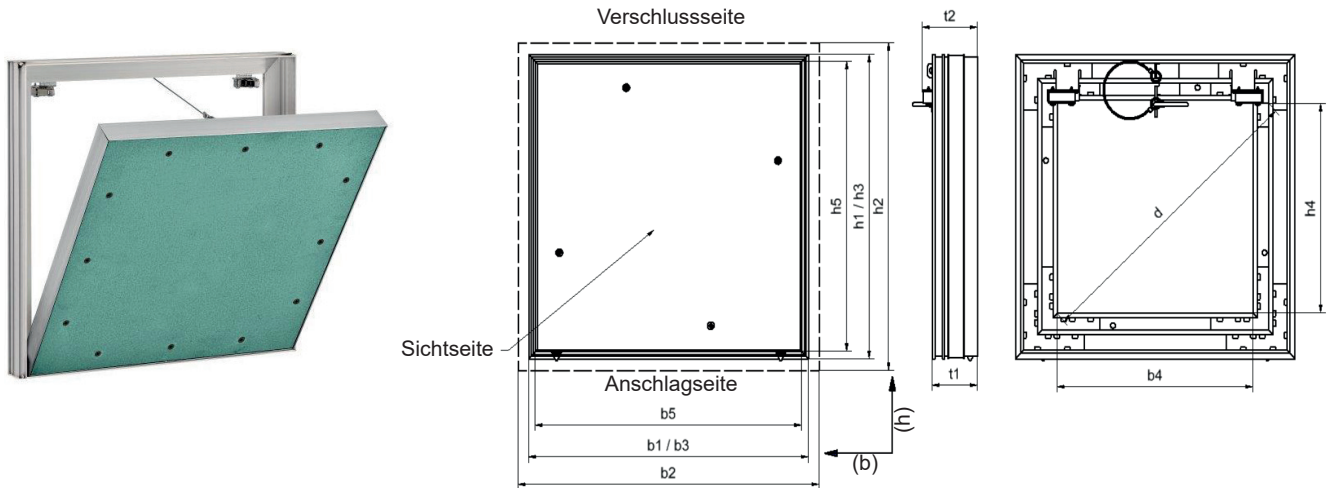
Beispiel mit HWL Einlage

Die VarioStar kann in verschiedenen Größen hergestellt werden, um den Anforderungen Ihres Projekts gerecht zu werden.

Sie bietet die Möglichkeit zum Einbau verschiedener Einlagen in das Türblatt und dies sowohl "innenliegend" als auch "aufliegend".

Wir beraten Sie gerne dazu!



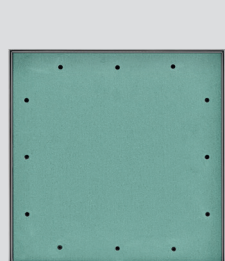


Verschiedene Einlagen möglich z. B. Akustikpaneele.
Infos zum Einsatz mit Fliesen auf der nächsten Seite.

- Einlagen 12,5 + 15,0 mm (übereinander im Türblatt verschraubt)
- Einlagen einzeln heraus-schraubbar, bauseitiger Tausch mit anderen Materialien möglich
- Einschublösung
- Aushängbare Klappe
- Mit Zentrierbolzen
- Aluprofil mit verzinkten Verbindungselementen
- Inklusive Fangvorrichtungen
- EasyLock Maueranker können an allen Seiten montiert werden
- Öffnet und schließt durch Druck auf das Türblatt
- Auf Anfrage auch mit "Vierkant-, Zylinder- oder Kastenriegelschloss" lieferbar
- Bei Vierkantverschluss ist Artikel 21150 zu verwenden
- Sonderfarben nach RAL möglich
- Sondergrößen cm - genau auf Anfrage
- Maximale Größe: 800 x 1200 mm (Breite x Höhe), Anschlag immer unten, Anschlagseite = B

VarioStar – Wand

Art.-Nr.	Größe Breite x Höhe b x h	Einbaumaß b1 x h1	Bauöffnungs- maß b2 x h2 min.	Bauöffnungs- maß b2 x h2 max.	Rahmen Außenmaß b3 x h3	lichte Öffnung b4 x h4	Türblatt- maß b5 x h5	Tiefe t1 / t2	Durchgangs- maß d	Anzahl Schnäpper
22750	200 x 200	198 x 198	200 x 200	210 x 210	198 x 198	141 x 120	183,5 x 183,5	48 / 59	185	2
22751	300 x 300	298 x 298	300 x 300	310 x 310	298 x 298	241 x 220	283,5 x 283,5	48 / 59	326	2
22752	400 x 400	398 x 398	400 x 400	410 x 410	398 x 398	341 x 320	383,5 x 383,5	48 / 59	467	2
22753	400 x 600	398 x 598	400 x 600	410 x 610	398 x 598	341 x 520	383,5 x 583,5	48 / 59	621	2
22754	500 x 500	498 x 498	500 x 500	510 x 510	498 x 498	441 x 420	483,5 x 483,5	48 / 59	609	2
22749	600 x 300	598 x 298	600 x 300	610 x 310	598 x 298	541 x 220	583,5 x 283,5	48 / 59	573	2
22755	600 x 600	598 x 598	600 x 600	610 x 610	598 x 598	541 x 520	583,5 x 583,5	48 / 59	750	2
22756	600 x 800	598 x 798	600 x 800	610 x 810	598 x 798	541 x 720	583,5 x 783,5	48 / 59	900	2
22758	600 x 1200	598 x 1198	600 x 1200	610 x 1210	598 x 1198	541 x 1120	583,5 x 1183,5	48 / 59	1243	2
22759	800 x 800	798 x 798	800 x 800	810 x 810	798 x 798	741 x 720	783,5 x 783,5	48 / 59	1033	2
22757	800 x 1200	798 x 1198	800 x 1200	810 x 1210	798 x 1198	741 x 1120	783,5 x 1183,5	48 / 59	1342	2

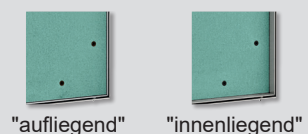


verspachtelt und tapeziert



mit Akustikpaneele

Einlage:



"aufliegend"

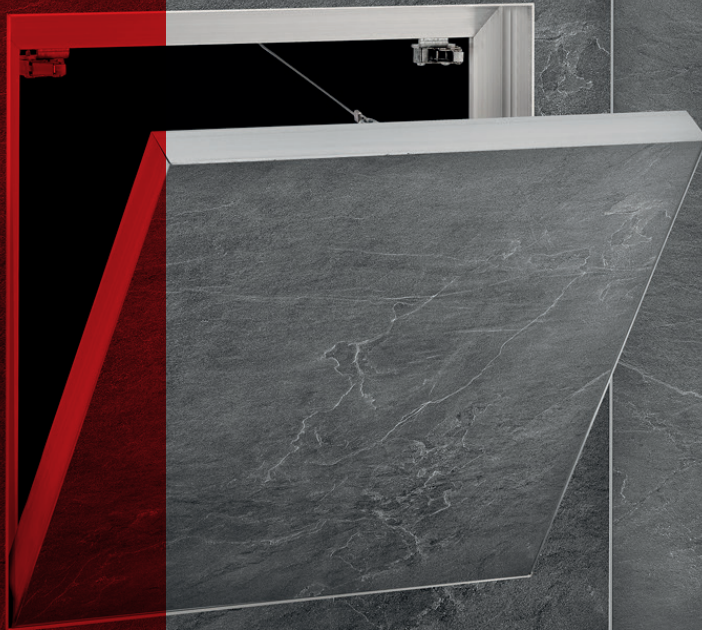
"innenliegend"

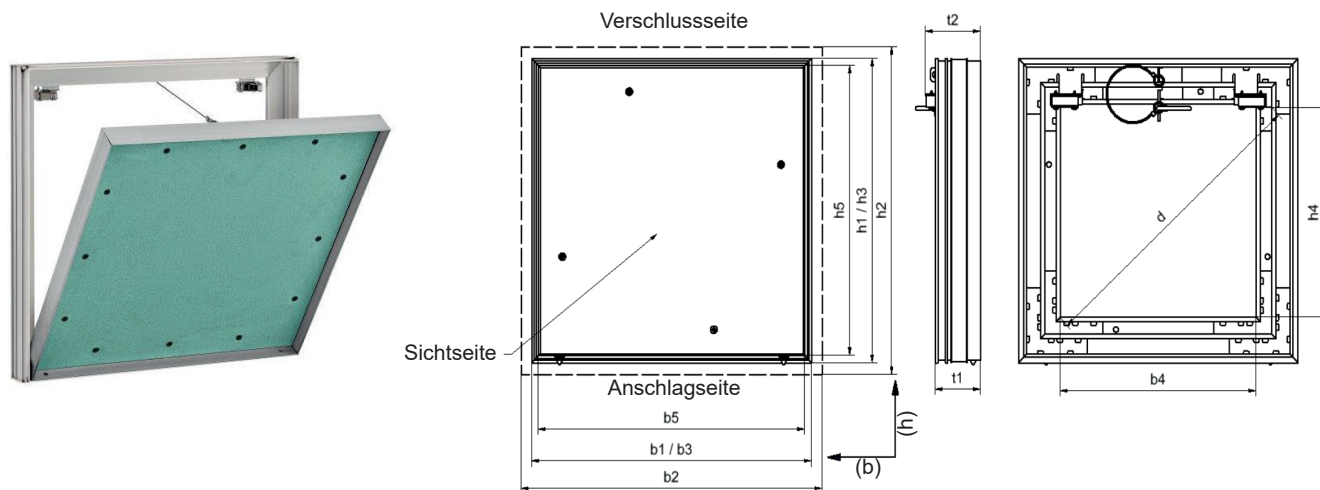


Zentrierbolzen

Die VarioStar "befliesbar"

**Drauffliesen oder Reinfliesen
beide Varianten sind möglich und
ermöglichen so ein breites Spek-
trum an Einsatzgebieten.**

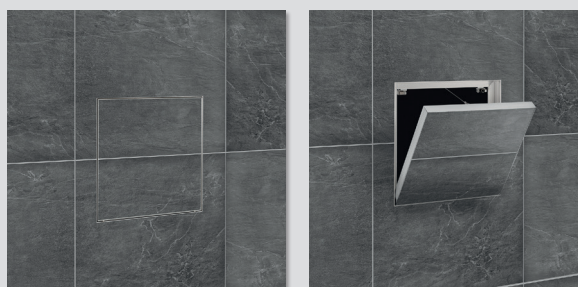




- Einlagendicke variabel
- Einlagen einzeln heraus-schraubbar, bauseitiger Tausch mit anderen Materialien möglich
- Einschublösung
- Aushängbare Klappe
- Mit Zentrierbolzen
- Aluprofil mit verzinkten Verbindungselementen
- Inklusive Fangvorrichtungen
- EasyLock Maueranker können an allen Seiten montiert werden
- Öffnet und schließt durch Druck auf das Türblatt
- Auf Anfrage auch mit "Vierkant-, Zylinder- oder Kastenriegelschloss" lieferbar
- Sonderfarben nach RAL möglich
- Sondergrößen auf Anfrage
- Maximale Größe: 800 x 1200 mm (Breite x Höhe), Anschlag immer unten, Anschlagseite = B
- Fliesenbett bei "Reinfliesen"



Drauffliesen



Reinfliesen



Zur optischen Anpassung an die Fugenfarbe ist eine Pulverbeschichtung des Rahmens auf Anfrage möglich.

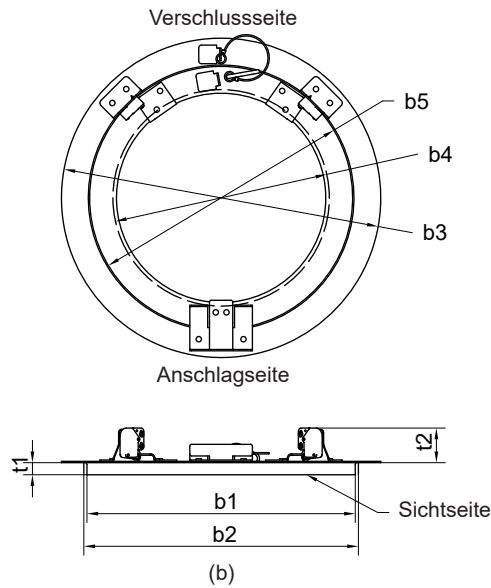
Farbbeispiel:



RAL 9016 - verkehrsweiß



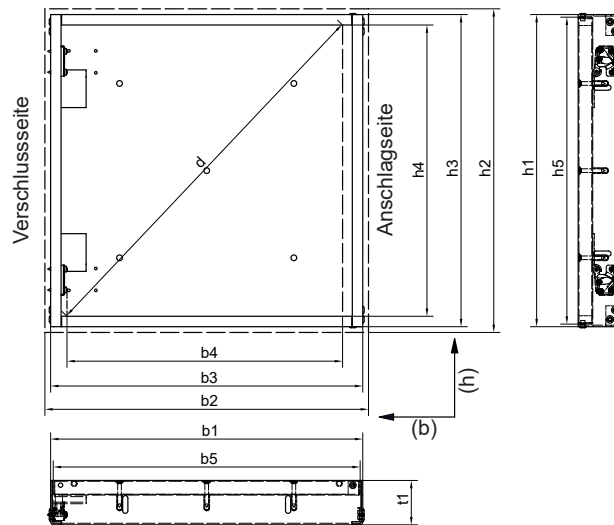
RAL 7042 - anthrazitgrau



- Runde Revisionsklappe mit Schnappverschluss
- Für Wand- und Deckeneinbau
- Nahtloser Aluminiumrahmen
- Fangseil/ herausnehmbares Türblatt
- Scharnier ermöglicht herausnehmendes Türblatt. Ebenso kann das Türblatt geöffnet im Rahmen hängen
- Geschraubte Gipskartonplatte H2 nach DIN EN 520, GKBI nach DIN 18180

AluRondo 12,5 mm – Wand/Decke

Art.-Nr.	Größe Breite b	Einbaumaß b1	Bauöffnungs- maß b2 min.	Bauöffnungs- maß b2 max.	Rahmen Außenmaß b3	lichte Öffnung b4	Türblatt- maß b5	Tiefe t1 / t2	Durchgangs- maß b4	Anzahl Schnäpper
21379	Ø 300	Ø 300	Ø 302	Ø 317	Ø 357	Ø 242	Ø 394	13,5 / 39	Ø 242	2
21380	Ø 400	Ø 400	Ø 402	Ø 417	Ø 457	Ø 342	Ø 494	13,5 / 39	Ø 342	2
21382	Ø 600	Ø 600	Ø 602	Ø 617	Ø 657	Ø 542	Ø 694	13,5 / 39	Ø 542	2



- Geschraubte Gipskartonplatte H2 nach DIN EN 520, GKBI nach DIN 18180
- Rahmen und Türblatt sv, RAL 9016 weiß pulverbeschichtet
- Für alle Beplankungsdicken verwendbar
- Klappe nicht aushängbar, Türblatt fest montiert
- Einfache Montage: Öffnung ausschneiden, Klappe einschieben, seitlich am Profil anschrauben – fertig!
- Keine überstehenden Schnappverschlüsse
- Öffnen und Schließen durch Druck auf die Klappe an der Schnäpperseite
- Einbau seitlich angeschlagen
- Sondergrößen cm - genau auf Anfrage

Einschub 12,5 mm – Wand

Art.-Nr.	Größe Breite x Höhe b x h	Einbaumaß b1 x h1	Bauöffnungs- maß b2 x h2 min.	Bauöffnungs- maß b2 x h2 max.	Rahmen Außenmaß b3 x h3	lichte Öffnung b4 x h4	Türblatt- maß b5 x h5	Tiefe t1	Durchgangs- maß d	Anzahl Schnäpper
21012	200 x 200	199 x 199	201 x 201	210 x 210	199 x 199	164 x 179	194 x 194	42,5	242	2
21013	300 x 300	299 x 299	301 x 301	310 x 310	299 x 299	264 x 279	294 x 294	42,5	384	2
21014	400 x 400	399 x 399	401 x 401	410 x 410	399 x 399	364 x 379	394 x 394	42,5	525	2
21015	500 x 500	499 x 499	501 x 501	510 x 510	499 x 499	464 x 479	494 x 494	42,5	666	2
21016	600 x 600	599 x 599	601 x 601	610 x 610	599 x 599	564 / 579	594 x 594	42,5	808	2
21017	800 x 800	799 x 799	801 x 801	810 x 810	799 x 799	764 x 779	794 x 794	42,5	1091	3

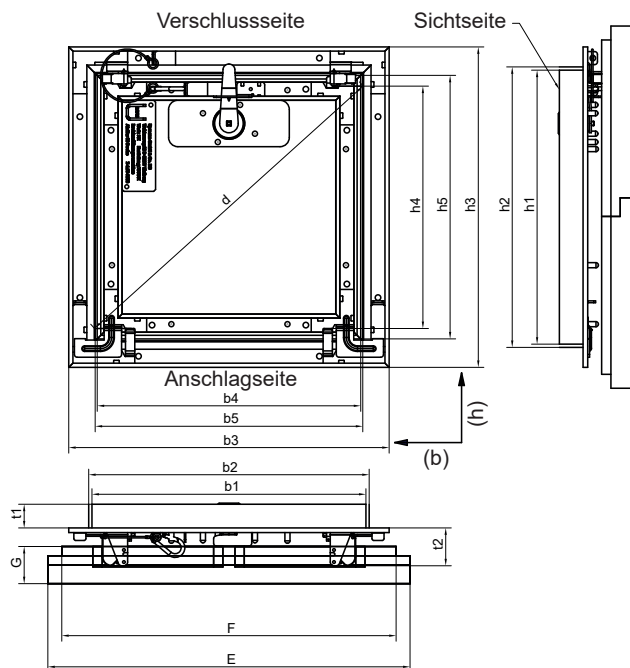
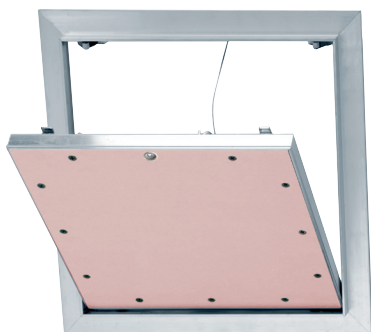
Einschub 25 mm – Wand

21018	300 x 300	299 x 299	301 x 301	310 x 310	299 x 299	251,5 x 279	294 x 294	55	375	2
21019	400 x 400	399 x 399	401 x 401	410 x 410	399 x 399	351,5 x 379	394 x 394	55	516	2
21020	500 x 500	499 x 499	501 x 501	510 x 510	499 x 499	451,5 x 479	494 x 494	55	658	2
21021	600 x 600	599 x 599	601 x 601	610 x 610	599 x 599	551,5 x 579	594 x 594	55	799	2
21022	800 x 800	799 x 799	801 x 801	810 x 810	799 x 799	751,5 x 779	794 x 794	55	1082	3

Sie suchen Revisionsklappen
und -türen mit Brandschutz?

Möchten gerne Anschlüsse sicher
unsichtbar – aber damit nicht
unsicher unerreichbar machen?





Feuerwiderstandsdauer 30 Minuten

- Geschraubte Gipskartonplatte GKF DIN 18180 /DF DIN EN 520
- Rauchdicht in Anlehnung an DIN 18095-2:1991-09
- Luftdurchlässigkeit (Airproof) in Anlehnung an DIN EN 14351-1, Druck: Klasse 3, Sog: Klasse 2
- Zulassung durch abZ/ aBG vom DIBt, Berlin Z-6.55-2588
- Geprüft auf Luftschalldämmung in Anlehnung an ISO 10140-2. Ergebnisbewertung nach ISO 717-1: $R_w (C;Ctr) = \mathbb{R} 33 \text{ dB}$.
- Brandschutz nur mit aufgelegtem Brandschutzpack
- Verriegelung durch Vierkantverschluss und Schnappverschlüsse
- Türblatt lässt sich komplett herausnehmen
- Inklusive Fangvorrichtungen
- Auf Anfrage auch mit „Zylinder- + Kastenriegelschloss " lieferbar
- Sondergrößen in 5 cm Schritten auf Anfrage

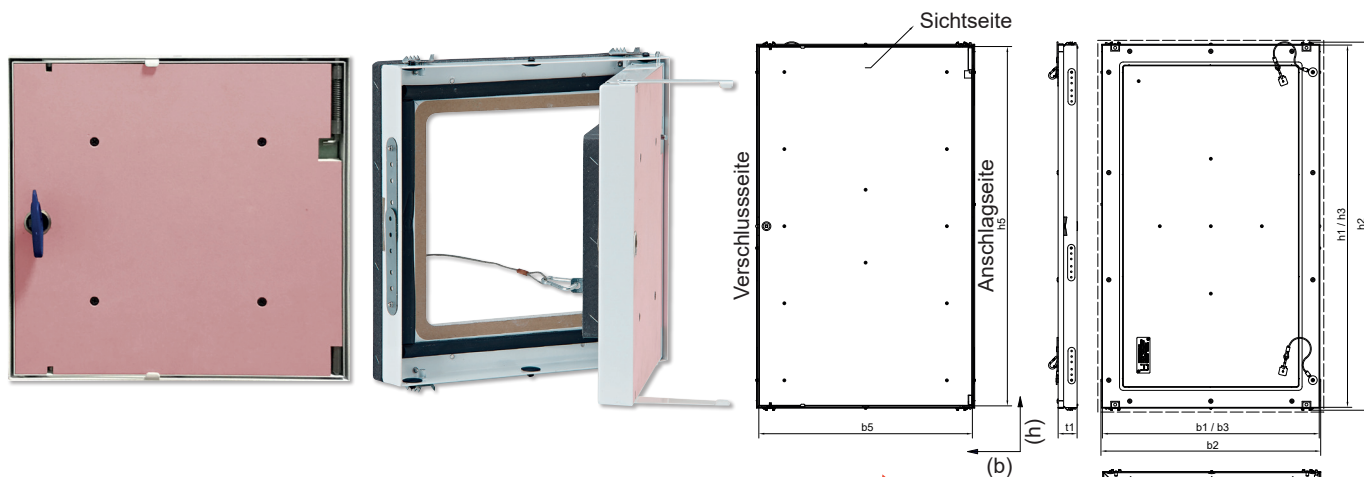
AluStar 30 – Decke

Art.-Nr.	Größe Breite x Höhe b x h	Einbaumaß b1 x h1	Bauöffnungs- maß b2 x h2 min.	Bauöffnungs- maß b2 x h2 max.	Rahmen Außenmaß b3 x h3	lichte Öffnung b4 x h4	Türblatt- maß b5 x h5	Tiefe t1 / t2	Durchgangs- maß d	Anzahl Verschlüsse
20261	300 x 300	295 x 295	297 x 297	310 x 310	345 x 345	282 x 261	286 x 286	25,5 / 41	384	*2+1
20262	400 x 400	395 x 395	397 x 397	410 x 410	445 x 445	382 x 361	386 x 386	25,5 / 41	525	*2+1
20263	500 x 500	495 x 495	497 x 497	510 x 510	545 x 545	482 x 461	486 x 486	25,5 / 41	667	*2+1
20264	600 x 600	595 x 595	597 x 597	610 x 610	645 x 645	582 x 561	586 x 586	25,5 / 41	808	*2+1

*2 + 1 = Schnapp/ 1 Vierkant

Brandschutzpack

Größe Breite x Höhe b x h	E	F	G
300 x 300	390 x 390	360 x 360	40
400 x 400	490 x 490	460 x 460	40
500 x 500	590 x 590	560 x 560	40
600 x 600	690 x 690	660 x 660	40



Feuerwiderstandsdauer 30 Minuten

1 Produkt - 4 Anwendungen:

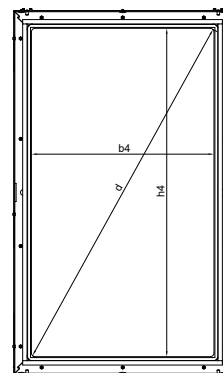


Schachtwände einseitig beplankt
Schachtwände beidseitig beplankt
Massivwände



abgehängte Unterdecken
(niveaugleich/ höhenversetzt)

s. abZ/ aBG



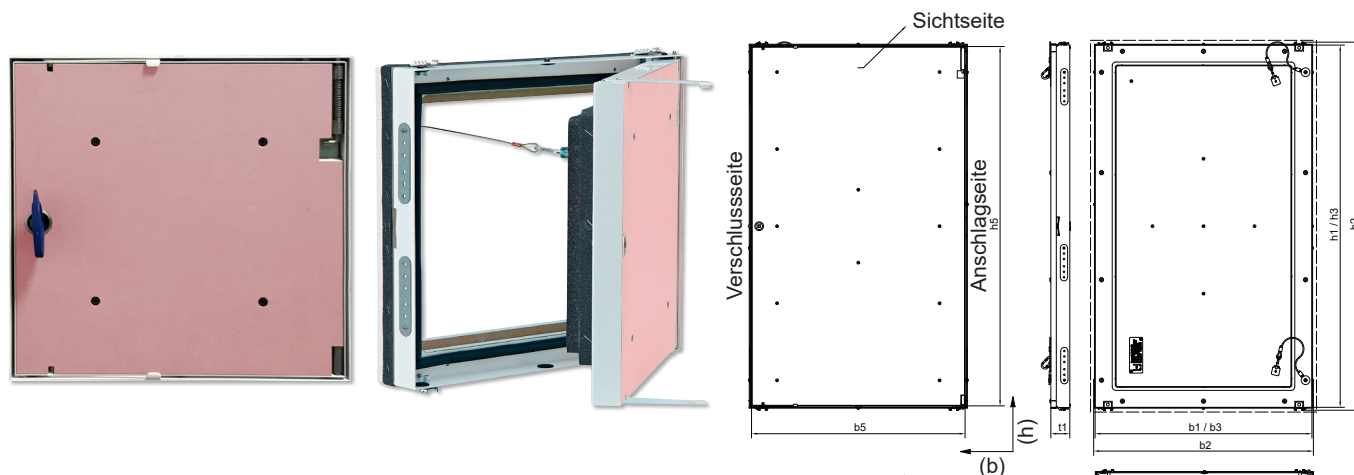
- Geprüft auf Luftschalldämmung in Anlehnung an ISO 10140-2.
Ergebnisbewertung nach ISO 717-1: $R_w (C;Ctr) = 37$ dB
- Geprüft auf Luftdurchlässigkeit DIN EN 1026:2016-09/
Klassifizierung DIN EN 12207:2017-03: Klasse 4
- Breites Einsatzspektrum durch abZ/ aBG vom DIBt, Berlin Z-6.55-2585
- Prüfung auf Rauchdichtheit S200 nach EN 1634-3/ DIN 18095
- Dichtung
- Einschublösung
- Wechselanschlag
- Für die Montage aushängbares Türblatt
- Kein Brandschutzpack
- Mit Vierkantverschluss
- Einfacher Einbau
- Auf Anfrage mit Zylinderschloss erhältlich
- Sondergrößen in 5 cm Schritten auf Anfrage

UniSpace 30 – Wand/Decke

Art.-Nr.	Größe Breite x Höhe b x h	Einbaumaß b1 x h1	Bauöffnungs- maß b2 x h2 min.	Bauöffnungs- maß b2 x h2 max.	Rahmen Außenmaß b3 x h3	lichte Öffnung b4 x h4	Türblatt- maß b5 x h5	Tiefe t1	Durchgangs- maß d	Anzahl Verschlüsse
22600	300 x 300	295 x 295	310 x 310	320 x 320	295 x 295	200 x 200	286 x 286	52	274	1
22601	400 x 400	395 x 395	410 x 410	420 x 420	395 x 395	300 x 300	386 x 386	52	416	1
22602	400 x 600	395 x 595	410 x 610	420 x 620	395 x 595	300 x 500	386 x 586	52	575	1
22603	500 x 500	495 x 495	510 x 510	520 x 520	495 x 495	400 x 400	486 x 486	52	557	1
22604	600 x 600	595 x 595	610 x 610	620 x 620	595 x 595	500 x 500	586 x 586	52	699	1

UniSpace 30 – Wand

22605	600 x 800	595 x 795	610 x 810	620 x 820	595 x 795	500 x 700	586 x 786	52	852	1
22606	600 x 1000	595 x 995	610 x 1010	620 x 1020	595 x 995	500 x 900	586 x 986	52	1021	1



Feuerwiderstandsdauer 90 Minuten

1 Produkt - 4 Anwendungen:



Schachtwände einseitig beplankt
Schachtwände beidseitig beplankt
Massivwände



abgehängte Unterdecken
(niveaugleich/ höhenversetzt)

s. abZ/ aBG

- Geprüft auf Luftschalldämmung in Anlehnung an ISO 10140-2.
Ergebnisbewertung nach ISO 717-1: $R_w (C;Ctr) = 39$ dB
- Luftdurchlässigkeit (Airproof) nach DIN EN 1026:2016-09/
Klassifizierung DIN EN 12207:2017-03: Klasse 4
- Breites Einsatzspektrum durch abZ/ aBG vom DIBt, Berlin Z-6.55-2529
- Prüfung auf Rauchdichtheit S200 nach EN 1634-3/ DIN 18095
- Dichtung
- Einschublösung
- Wechselanschlag
- Aushängbares Türblatt
- Kein Brandschutzpack
- Mit Vierkantverschluss
- Einfacher Einbau
- Auf Anfrage mit Zylinderschloss erhältlich

UniSpace 90 – Wand/Decke

Art.-Nr.	Größe Breite x Höhe b x h	Einbaumaß b1 x h1	Bauöffnungs- maß b2 x h2 min.	Bauöffnungs- maß b2 x h2 max.	Rahmen Außenmaß b3 x h3	lichte Öffnung b4 x h4	Türblatt- maß b5 x h5	Tiefe t1	Durchgangs- maß d	Anzahl Verschlüsse
22614	300 x 300	295 x 295	310 x 310	320 x 320	295 x 295	200 x 200	286 x 286	67	274	1
22615	400 x 400	395 x 395	410 x 410	420 x 420	395 x 395	300 x 300	386 x 386	67	416	1
22616	400 x 600	395 x 595	410 x 610	420 x 620	395 x 595	300 x 500	386 x 586	67	575	1
22617	500 x 500	495 x 495	510 x 510	520 x 520	495 x 495	400 x 400	486 x 486	67	557	1
22618	600 x 600	595 x 595	610 x 610	620 x 620	595 x 595	500 x 500	586 x 586	67	699	1

UniSpace 90 – Wand

22619	600 x 800	595 x 795	610 x 810	620 x 820	595 x 795	500 x 700	586 x 786	67	852	1
22620	600 x 1000	595 x 995	610 x 1010	620 x 1020	595 x 995	500 x 900	586 x 986	67	1021	1



2024/ 02

UPMANN GmbH & Co.KG
Weidenweg 20
33397 Rietberg
Fon (0 52 44) 985 -0
Fax (0 52 44) 985 110
vertrieb@upmann.eu
www.upmann.eu

