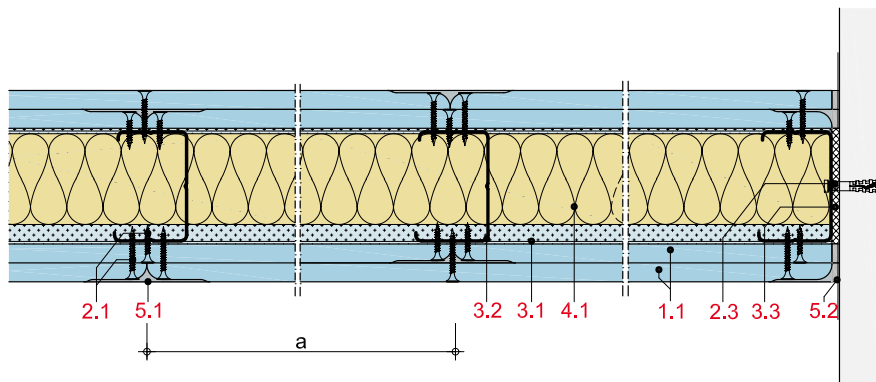
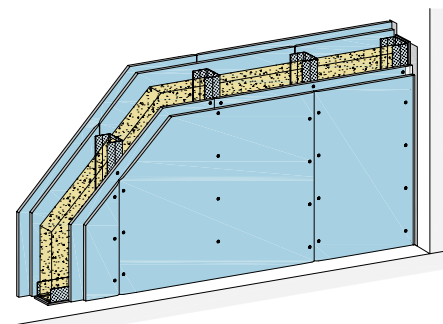


MW12BB**Metall-Einfachständerwände 2-lagig beplankt**
Rigips Die Blaue RB**Max. Systemeigenschaften**

Schallschutz (R_w)	60 dB
Brandschutz	F 60-A
Wandhöhe	10.350 mm
Wanddicke	200 mm
Gewicht/m ²	48,0 kg

Systemaufbau

- 1.1** Rigips Die Blaue RB
- 2.1** Rigips Schnellbauschraube TN
- 2.3** z. B. Rigips Nageldübel
- 3.1** RigiProfil MultiTec UW
- 3.2** RigiProfil MultiTec CW
- 3.3** Rigips Anschlussdichtung Filz – einseitig selbstklebend
- 4.1** z. B. Isover Akustic TP oder TF; Isover Protect BSP
- 5.1** z. B. VARIO Fugenspachtel; VARIO 30 Fugenspachtel; ProMix Plus; ProMix Airless; SUPER Fugenfüller; Rigips Glasfaserbewehrungsstreifen; Rigips Papierbewehrungsstreifen
- 5.2** Rigips TrennFix

Nachweise**Schallschutz**
M5517-1

Brandschutz
P-3956/1013-MPA BS
GA-2013/239a-Mey
GA-2018/054
GA-2022/065
GS 3.2/15-146-1

Wandhöhen
P-1402/354/12-MPA BS und berechnete Werte.
GS 3.2/15-146-1

Hinweis: Gewichtsangaben ohne Dämmstoff. Verspachtelung gemäß Verarbeitungsrichtlinie. Bei Brandschutzanforderungen: Hohlraumdämmung der Baustoffklasse A verwenden. Die max. Wandhöhen gelten für Einbaubereich 2, sofern nicht anders angegeben.

Systemvarianten

Brand-schutz	Schall-schutz R_w dB	Beplankung je Wandseite mm	RigiProfil	Achs-abstand a mm	Wand-dicke mm	Wand-höhe mm	Wand-gewicht kg/m ²	Dämmst. Dicke mm	Dämmst. Rohdichte kg/m ³	Web-Code rigips.de
F 60-A		2 x 12,5	CW 50	625	100	4.000	47,0			MW12BB-009
F 60-A	57	2 x 12,5	CW 50	625	100	4.000	47,0	40		MW12BB-001
		2 x 12,5	CW 75	625	125	5.050	47,0			MW12BB-018
	59	2 x 12,5	CW 75	625	125	5.050	47,0	60		MW12BB-014
F 60-A		2 x 12,5	CW 75	625	125	5.000	47,0			MW12BB-010
F 60-A	59	2 x 12,5	CW 75	625	125	5.000	47,0	60		MW12BB-002
		2 x 12,5	CW 100	625	150	7.150	48,0			MW12BB-019
	60 ¹	2 x 12,5	CW 100	625	150	7.150	48,0	80		MW12BB-015
F 60-A		2 x 12,5	CW 100	625	150	5.000	48,0			MW12BB-011
F 60-A	60 ¹	2 x 12,5	CW 100	625	150	5.000	48,0	80		MW12BB-003
F 60-A	60 ¹	2 x 12,5	CW 100	625	150	7.150	48,0	80	28	MW12BB-004
		2 x 12,5	CW 125	625	175	9.050	48,0			MW12BB-020
	60 ²	2 x 12,5	CW 125	625	175	9.050	48,0	80		MW12BB-016
F 60-A		2 x 12,5	CW 125	625	175	5.000	48,0			MW12BB-012
F 60-A	60 ²	2 x 12,5	CW 125	625	175	5.000	48,0	80		MW12BB-005
F 60-A	60 ²	2 x 12,5	CW 125	625	175	9.050	48,0	100	28	MW12BB-006
		2 x 12,5	CW 150	625	200	10.350	48,0			MW12BB-021
	60 ²	2 x 12,5	CW 150	625	200	10.350	48,0	80		MW12BB-017
F 60-A		2 x 12,5	CW 150	625	200	5.000	48,0			MW12BB-013
F 60-A	60 ²	2 x 12,5	CW 150	625	200	5.000	48,0	80		MW12BB-007
F 60-A	60 ²	2 x 12,5	CW 150	625	200	9.050	48,0	120	28	MW12BB-008

¹ Wert interpoliert.

² Wert abgeleitet.

Hinweise**Details**

Details erreichen Sie über Eingabe des Web-Codes auf rigips.de/systemsuche