

# Baulicher Brandschutz mit Glasroc® F

Sichere Planung und Ausführung



„Genau so will ich Brandschutz-  
konstruktionen sehen.“

*Dipl.-Ing. Uli Lesem, Ingenieur- und Sachverständigenbüro für Brandschutz und Arbeitssicherheit aus Hamburg, vertraut auf Brandschutz-Systeme von Rigips.*



Das Original. Für Räume zum Leben.



Rigips-Systeme garantieren Qualität und Sicherheit.  
Für Sie und Ihre Kunden.

Mit Rigips-Systemen treffen Sie eine kluge Entscheidung für komplette Bauteillösungen aus einer Hand mit perfekt aufeinander abgestimmten Produktkomponenten, die ein Höchstmaß an Qualität und Sicherheit in der Ausführung garantieren. Damit werden Sie Ihren hohen Ansprüchen an die eigene Leistungsfähigkeit ebenso gerecht wie den gestiegenen Anforderungen an Komfort, Wirtschaftlichkeit und Nachhaltigkeit von Bauherren und Investoren.

Die geprüften und in der Praxis bewährten Rigips-Systemlösungen bieten beste Funktionalität und Leistungswerte oberhalb des gesetzlichen oder normierten Standards. Qualität ohne Kompromisse wird sowohl durch laufende interne Qualitätskontrollen als auch durch unabhängige, externe Qualitätsüberwachung (ISO 9001) gewährleistet.

Ob als Architekt, Planer, Projektentwickler, Verarbeiter oder Baustofffachhändler. Mit Ausbausystemen von Rigips entscheiden Sie sich für Lösungen mit einem Höchstmaß an geprüfter Sicherheit, bewährter Markenqualität und umfassenden Serviceangeboten, die Sie in Ihrer Arbeit effektiv unterstützen. Hierzu zählen unter anderem:

- **Geprüfte Sicherheit aufeinander abgestimmter Systemkomponenten**
- **Qualitäts- und Leistungsniveau oberhalb der normierten Standards**
- **Spezielle Beratungsleistungen für Architekten und Planer**
- **Technische Beratung (auch auf Baustellen) und technische Hotline**
- **Laufend gepflegte und umfassende Verwendbarkeitsnachweise**
- **Zugriff auf kostenlose Tools wie Kalkulationsservice RIKS, CADs, App, Raumakustikrechner**
- **Umfassendes Schulungsangebot**
- **Logistikvorteile durch Lieferung aller Komponenten aus einer Hand**
- **Maßgeschneiderte, individuell angepasste Baustellenlogistik**

**Qualität, Service, Sicherheit: Alle Informationen zu Ihren Rigips-Systemvorteilen finden Sie unter [rigips.de/rigipsystem](http://rigips.de/rigipsystem)**

# Inhaltsverzeichnis

<b>Allgemeines</b>	<b>2 - 11</b>
Rigips-Brandschutzsysteme – geprüfte Sicherheit vom Ausbau-Profi	2
Brandschutz rettet Leben – Rigips der Brandschutzexperte	3
Glasroc F 15, 20 und 25 – Produktinformationen	4
Glasroc F 6 – Produktinformationen	6
Übersicht der Glasroc F-Systeme	8
Die neuen Rigips-Systemnummern	10
Die neuen Rigips-Detailnummern und Übersicht der Piktogramme	11
<b>Wandsysteme mit Glasroc F</b>	<b>12 - 31</b>
Ertüchtigung von Einfachständerwänden und Schachtwänden	14
Schachtwand ohne Ständerwerk F 90	16
Schachtwand mit Ständerwerk F 90	20
Brandwand F 90	24
Geschwungene Trennwand F 60 bis F 120	28
<b>Deckensysteme mit Glasroc F</b>	<b>32 - 55</b>
Selbständige Brandschutz-Unterdecke F 90	34
Decken nach Bauart I-III F 30 bis F 90	38
Freitragende Decke F 90	42
Weitspannträgerdecke F 60 bis F 90	46
Trapezblechdach F 30 bis F 90	50
Trapezblechdecke F 30 bis F 90	52
Gewölbte, selbständige Brandschutz-Unterdecke F 30	54
<b>Brandschutztechnische Bekleidungen mit Glasroc F</b>	<b>56 - 77</b>
3-seitige Stahlstützen-Bekleidung F 30 bis F 120	58
4-seitige Stahlstützen-Bekleidung F 30 bis F 120	62
3-seitige Stahlträger-Bekleidung F 30 bis F 180	66
4-seitige Stahlträger-Bekleidung F 30 bis F 180	72
Bekleidung von Klebarmierungen (feuerhemmend und feuerbeständig)	76
<b>Kabel- und Installationskanäle mit Glasroc F</b>	<b>82 - 109</b>
Kabelkanal mit festem Deckel E 30 bis E 90	84
Kabelkanal mit losem Deckel E 30 bis E 90	92
Installationskanal mit festem Deckel I 30 bis I 120	98
Installationskanal mit losem Deckel I 30 bis I 120	108

# Rigips-Brandschutzsysteme – geprüfte Sicherheit vom Ausbau-Profi



Seit über 60 Jahren verfügt Rigips über Erfahrung im baulichen Brandschutz und bietet heute besonders mit Glasroc F ein herausragendes und geprüftes Produkt an, mit dem sich ein breites Spektrum ebenso funktionaler wie wirtschaftlicher brandschutztechnischer Konstruktionen erstellen läßt.

Unser Name steht für höchste Qualität und Zuverlässigkeit in Sachen Brandschutz. Um Ihnen das Höchstmaß an Planungs- und Ausführungssicherheit zu ermöglichen, bietet Rigips Ihnen eine Vielzahl von Nachweisen für Ihre tägliche Planungspraxis, wie Zulassungen, allgemeine bauaufsichtliche Prüfzeugnisse (AbP) und weitere Verwendbarkeitsnachweise. Darüber hinaus wird Saint-Gobain Rigips fremdüberwacht und ist zertifiziert gemäß DIN EN 9001:2008.

Unter dem Begriff Brandschutz versteht man alle Maßnahmen, die dazu beitragen, Feuer, Rauch und die weitere Ausbreitung eines Brandes zu vermeiden. Hiermit werden Menschen, Natur und Sachwerte geschützt, wobei dem Schutz von Leben und Gesundheit selbstverständlich die höchste Priorität zukommt.

Das Konzept des baulichen Brandschutzes geht davon aus, dass zu jeder Zeit die Gefahr eines Brandes innerhalb eines Gebäudes besteht und dass dementsprechende Vorkehrungen zu treffen sind. Aus diesem Grund muss dem Brandschutz bereits bei der Planung und Ausführung von Gebäuden ein hoher Stellenwert eingeräumt werden.



In Anlehnung an das Bauordnungsrecht sind Bauliche Anlagen so anzuordnen, zu errichten, zu ändern und instand zu halten, dass der Entstehung eines Brandes und der Ausbreitung von Feuer und Rauch vorgebeugt wird und bei einem Brand die Rettung von Menschen und Tieren sowie wirksame Löscharbeiten möglich sind.

Aus dieser Vorgabe ergeben sich Anforderungen an

- die Brennbarkeit der Baustoffe
- die Feuerwiderstandsdauer der Konstruktion
- die Dichtheit der Verschlüsse von Öffnungen
- die Anordnung, Lage und Gestaltung von Rettungswegen

Um diese Anforderungen im Objekt wirtschaftlich umsetzen zu können, bietet Ihnen Rigips ein breites Spektrum an brandschutztechnischen Konstruktionen mit der Spezialgipsplatte Glasroc F an. Mit diesen hochwertigen Systemen und Detaillösungen sind Sie jederzeit in der Lage hohe Brandschutzanforderungen zu erfüllen und besondere Brandschutzkonzepte zum Beispiel im Zusammenhang mit Sonderbauten schlüssig umzusetzen.

Bei den in dieser Unterlage beschriebenen Brandschutzkonstruktionen mit Glasroc F handelt es sich um unregelmäßige Bauarten deren Verwendung in den meisten Fällen durch ein allgemeines bauaufsichtliches Prüfzeugnis (AbP) geregelt ist. Ergänzend liegen allgemeine bauaufsichtliche Zulassungen (AbZ) für bestimmte Produkte bzw. ergänzende gutachterliche Stellungnahmen für gesonderte Konstruktionsformen vor. Bei der Planung bzw. vor Ausführung der in dieser Unterlage beschriebenen Brandschutzkonstruktionen sind die genannten Dokumente zu beachten.

Für Sie bedeutet das größtmögliche Sicherheit für die Planung und Ausführung Ihrer Objekte. Denn Rigips verpflichtet sich zu höchster Qualität. Dies gilt sowohl für unsere Glasroc F-Brandschutzsysteme als auch für unsere Mitarbeiter, die Ihnen täglich mit Rat und Tat fachkompetent zur Seite stehen, z. B. bei der Entwicklung von Sonderlösungen.

Sollte für eine besondere Bausituation kein vorhandener Verwendbarkeitsnachweis zutreffen, sind Ihnen unsere Brandschutz-Experten im Vertrieb und in der Objektberatung gerne mit einem fachkompetenten Konstruktionsvorschlag zur Beantragung von objektbezogenen Gutachten oder einer Zustimmung im Einzelfall behilflich.

Um die durchgängig hohe Qualität der Brandschutzlösungen sicherzustellen, betreibt Rigips ein zertifiziertes und umfassendes Qualitätsmanagementsystem – von der ersten Beratung bis hin zum fertig gestellten System.



- leistungsstark und sicher im System
- normkonformes Produkt nach DIN EN 15283-1
- feuchtigkeitsunempfindlich
- variabel einsetzbar
- nicht brennbar (A1)



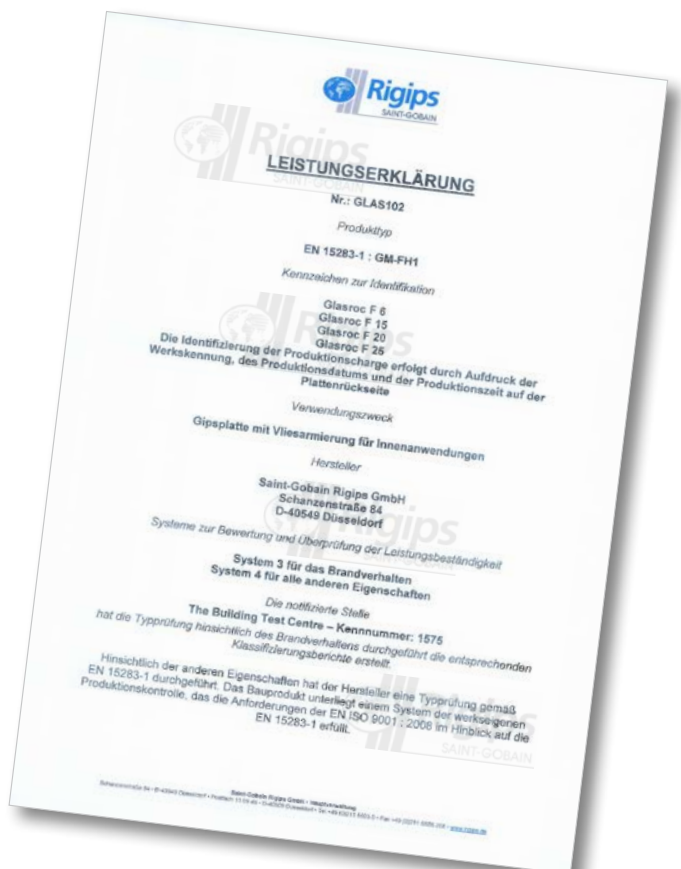
Glasroc F 15, 20 bzw. 25 ist eine spezielle Brandschutzplatte von Rigips, die als vliesarmierte Gipsplatte nach DIN EN 15283-1 dem Typ GM-FH2 mit verringerter Wasseraufnahmefähigkeit und verbessertem Gefügezusammenhalt bei hohen Temperaturen entspricht. Der verbesserte Gefügezusammenhalt der Platte ermöglicht die Herstellung von sehr leistungsfähigen Brandschutzkonstruktionen, da Glasroc F auch nach langer Brandeinwirkung noch formstabil und rissfrei ist. Die H2 Klassifikation erlaubt die Anwendung der Platte in Räumen mit nutzungsbedingt zeitweise erhöhter Luftfeuchtigkeit.

Glasroc F 15, 20 bzw. 25 zeichnet sich besonders durch eine glatte und ebene Oberfläche aus. Glasroc F 15, 20 bzw. 25 ist als normkonformes Produkt CE-gekennzeichnet und ist ein Baustoff der Klasse A1 nach EN 13501-1.

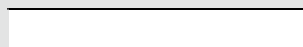
Mit Glasroc F 15, 20 bzw. 25 werden hochwertige und wirtschaftliche Brandschutzkonstruktionen hergestellt, die in der vorliegenden Broschüre beschrieben werden.

Glasroc F 15, 20 bzw. 25 kann für die brandschutztechnische Bemessung von Stahlbauteilen nach Eurocode 3 Teil 1-2 berücksichtigt werden.

Glasroc F 15, 20 bzw. 25 lässt sich einfach verarbeiten und ermöglicht durch die hohe Festigkeit sichere Verbindungen durch stirnseitiges Klammern oder Schrauben. Die Verarbeitung erfolgt gemäß Rigips Verarbeitungsrichtlinie.



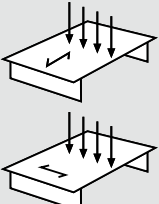
## Technische Daten



**Kantenausbildung:**  
vierseitig scharfkantig (SK)

**Nachweis:**  
vliesarmierte Gipsplatte,  
Typ GM-FH2 nach DIN EN 15283-1

**Baustoffklasse:**  
A1, nichtbrennbar nach DIN EN 13501-1

	Glasroc F 15	Glasroc F 20	Glasroc F 25
<b>Dicke</b>	15 mm	20 mm	25 mm
<b>Breite x Länge</b>	1.200 x 2.000 mm	1.200 x 2.000 mm	1.200 x 2.000 mm
	Sonderlängen (Zwischenabmessungen, Überlängen) und Plattenzuschnitte möglich. Lieferzeit auf Anfrage.		
<b>Rohdichte</b>	850 [+ 50 / - 40] kg/m <sup>3</sup>		
Flächengewicht m (Mittelwerte)	12,75 kg/m <sup>2</sup>	17,00 kg/m <sup>2</sup>	21,25 kg/m <sup>2</sup>
Maßtoleranzen	Dicke: + 0,7 / - 0,5 mm (innerhalb dieser Grenzen darf die Differenz zwischen dem „dicksten“ und dem „dünnsten“ Punkt einer Platte 1 mm nicht überschreiten) Breite: + 0 / - 3 mm, Länge: + 0 / - 3 mm, Rechtwinkligkeit: 2,5 mm/m (Abweichung je Meter Breite)		
Biegebruchlasten nach DIN EN 15283-1			
	Rechtwinklig zur Herstellrichtung (in Plattenlängsrichtung), Ansichtsseite unten ≥ 645 N	≥ 860 N	≥ 1.075 N
	Parallel zur Herstellrichtung (in Plattenquerrichtung), Ansichtsseite oben ≥ 252 N	≥ 336 N	≥ 420 N
Oberflächenhärte nach DIN EN 15283-1 bzw. DIN EN 520	≤ 14	≤ 15	≤ 15
Lichtbogenfestigkeit nach DIN 53484	Lichtbogenauszug: 16-19, Stufe L4		
Wärmeleitfähigkeit I <sub>R</sub> nach DIN EN 12524 [W/m·K]	0,25	0,25	0,25
Wasserdampf-Diffusionswiderstandszahl nach DIN EN 12524	10	10	10
Spezifische Wärme c <sub>p</sub> [J/kgK] <sup>1)</sup>	1.700	1.700	1.700
Wassergehalt p <sup>1)</sup>	0 %	0 %	0 %
Wärmeleitfähigkeit für Stützen I <sub>p</sub> <sup>1)</sup> [W/mK]	0,20	0,20	0,20
Wärmeleitfähigkeit für Träger I <sub>p</sub> <sup>1)</sup> [W/mK]	40 m <sup>-1</sup> ≤ U/A < 100 m <sup>-1</sup>	100 m <sup>-1</sup> ≤ U/A < 200 m <sup>-1</sup>	200 m <sup>-1</sup> ≤ U/A < 300 m <sup>-1</sup>
	0,5 - $\frac{0,3}{100} \times \frac{U}{A}$	0,25	0,30

<sup>1)</sup> Werte dienen als thermische Kennwerte zur brandschutztechnischen Bemessung von Stahlbauteilen nach EC 3 Teil 1-2.

## Glasroc F 6 – Produktinformationen

- leistungsstark und sicher im System
- normkonformes Produkt nach DIN EN 15283-1
- nicht brennbar (A1)
- trocken biegsam
- variabel einsetzbar



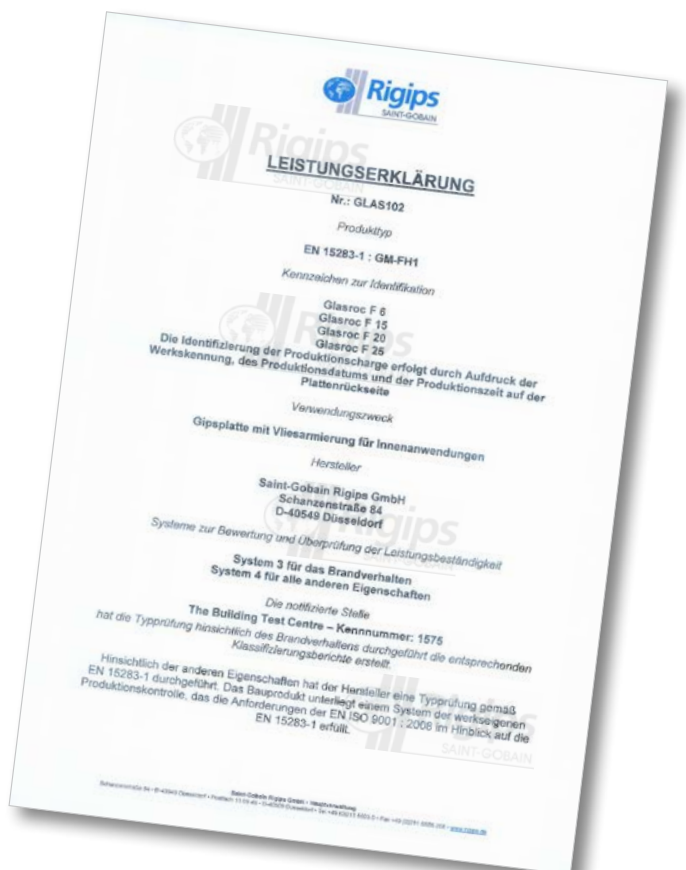
Glasroc F 6 ist eine spezielle Brandschutzplatte von Rigips mit einer Nennstärke von 6 mm, welche trocken biegsam ist. Glasroc F 6 eignet sich besonders für die Herstellung von gewölbten und geschwungenen Bauteilen mit Brandschutzanforderungen.

Glasroc F 6 ist eine vliesarmierte Gipsplatte nach DIN EN 15283-1 und entspricht dem Typ GM-FH1 mit verbessertem Gefügestärke bei hohen Temperaturen. Der verbesserte Gefügestärke der Platte ermöglicht die Herstellung von sehr leistungsfähigen Brandschutzkonstruktionen, da Glasroc F 6 auch nach langer Brandeinwirkung noch formstabil und rissfrei ist.

Glasroc F 6 ist als normkonformes Produkt CE-gekennzeichnet und ist ein Baustoff der Klasse A1 nach DIN EN 13501-1.

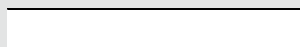
Glasroc F 6 ist als zugelassene Brandschutzplatte und nicht brennbarer Baustoff für den Schiffsbau nach den Vorgaben der Marine Equipment Directive (MED) verfügbar.

Die hohe Flexibilität und Festigkeit der Glasroc F 6-Platten ermöglichen den Einbau in konkav und konvex geschwungene Konstruktionen. Der Mindestradius für konvex geschwungene Konstruktionen beträgt 1.000 mm, für konkav geschwungene Konstruktionen liegt der Mindestradius bei 600 mm. Dadurch können geschwungene Konstruktionen im Wand- und Deckenbereich besonders wirtschaftlich erstellt werden. Die Verarbeitung erfolgt gemäß Rigips Verarbeitungsrichtlinie.





## Technische Daten



**Kantenausbildung:**  
vierseitig scharfkantig (SK)

**Nachweis:**  
vliesarmierte Gipsplatte,  
Typ GM-FH1 nach DIN EN 15283-1

**Baustoffklasse:**  
A1, nichtbrennbar nach DIN EN 13501-1

Glasroc F 6	
Dicke	6 mm
Breite x Länge	1.200 x 2.400 mm
Rohdichte	950 [+ 50 / - 50] kg/m <sup>3</sup>
Flächengewicht m (Mittelwerte)	5,7 kg/m <sup>2</sup>
Maßtoleranzen	Dicke: + 0,7 / - 0,4 mm (innerhalb dieser Grenzen darf die Differenz zwischen dem „dicksten“ und dem „dünnsten“ Punkt einer Platte 1 mm nicht überschreiten) Breite: + 0 / - 3 mm, Länge: + 0 / - 3 mm, Rechtwinkligkeit: 2,5 mm/m (Abweichung je Meter Breite)
Biegebruchlasten nach DIN EN 15283-1	<div style="display: flex; align-items: center;"> <div style="margin-right: 20px;"> </div> <div> <p>Rechtwinklig zur Herstellrichtung (in Plattenlängsrichtung), Ansichtsseite unten ≥ 258 N</p> <p>Parallel zur Herstellrichtung (in Plattenquerrichtung), Ansichtsseite oben ≥ 100,8 N</p> </div> </div>
Wärmeleitfähigkeit $\lambda_R$ nach DIN EN 12524 [W/m·K]	0,25
Wasserdampf-Diffusionswiderstandszahl nach DIN EN 12524	10

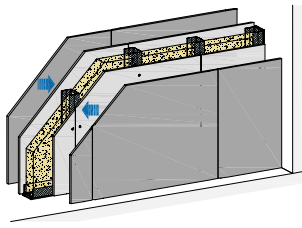


Glasroc F bietet den Lieferservice der Stufe 1. Das Produkt sind in allen Zentrallägern eingelagert. Der Lieferservice beträgt 24 bis maximal 48 Stunden. Nähere Informationen entnehmen Sie bitte der gültigen Preisliste.

# Übersicht der Glasroc F-Systeme

## Wandsysteme

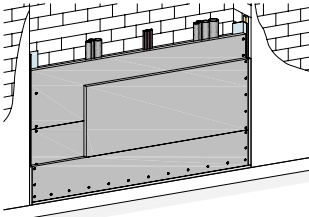
### Ertüchtigung von Einfachständerwänden und Schachtwänden



von **F 0** auf **F 30**  
von **F 30** auf **F 60**,  
**F 90** und **F 120**

Seite 14

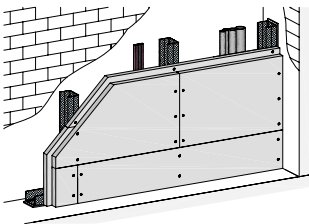
### Schachtwand ohne Ständerwerk



**F 90**  
Wandhöhe  
**unbegrenzt**  
System-Nr.  
**SW02GR**

Seite 16

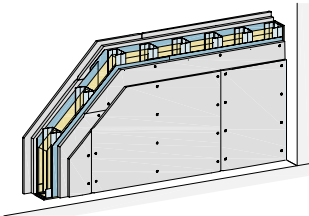
### Schachtwand mit Ständerwerk



**F 90**  
Wandhöhe  
**bis 7.550 mm**  
System-Nr.  
**SW12GR**

Seite 20

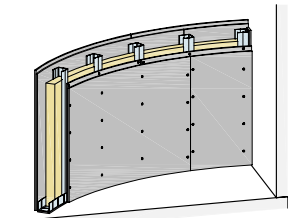
### Brandwand



**F 90/EI 90-M**  
Wandhöhe  
**bis 9.000 mm**  
System-Nr.  
**BW13GR**

Seite 24

### Geschwungene Trennwand

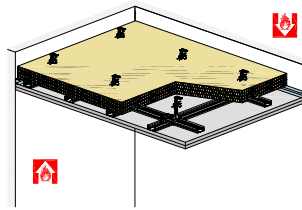


**F 60 bis F 120**  
Wandhöhe  
**bis 4.750 mm**  
System-Nr.  
**GW12-14GR**

Seite 28

## Deckensysteme

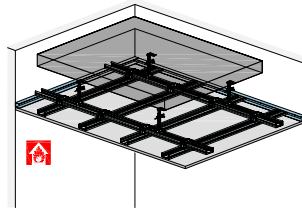
### Selbständige Brandschutz-Unterdecke



**F 90**  
Brandbeanspruchung  
**unten/oben**  
System-Nr.  
**SD12GR**

Seite 34

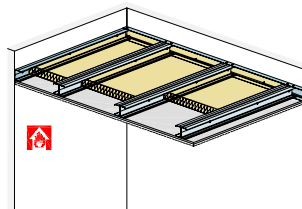
### Decken nach Bauart I-III



**F 30 bis F 90**  
Brandbeanspruchung  
**unten**  
System-Nr.  
**DB11GR**

Seite 38

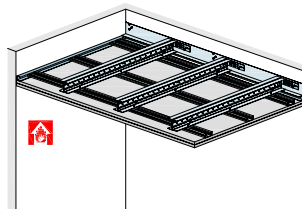
### Freitragende Decke



**F 90**  
Brandbeanspruchung  
**unten/oben**  
System-Nr.  
**FD22GR**

Seite 42

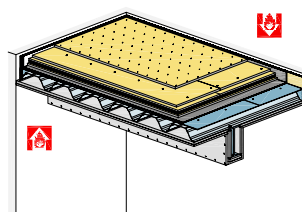
### Weitspannträgerdecke



**F 60 bis F 90**  
Brandbeanspruchung  
**unten/oben**  
System-Nr.  
**WS12GR / WS22GR**

Seite 46

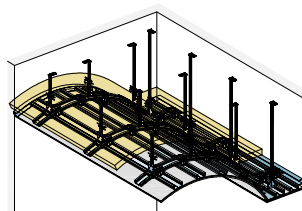
### Trapezblechdach / Trapezblechdecke



**F 30 bis F 90**  
Brandbeanspruchung  
**unten/oben**  
System-Nr.  
**TD11GR / TD22GR**

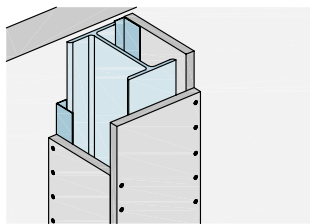
Seite 50/52

### Gewölbte, selbständige Brandschutz-Unterdecke

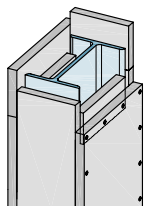


**F 30**  
Brandbeanspruchung  
**unten**  
System-Nr.  
**GD11GR**

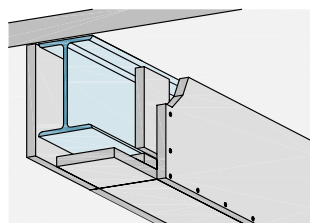
Seite 54

**Brandschutz-Bekleidungen****3-seitige Stahlstützen-Bekleidung****F 30 bis F 120**Brandbeanspruchung  
**3-seitig**System-Nr.  
**BS13GR**

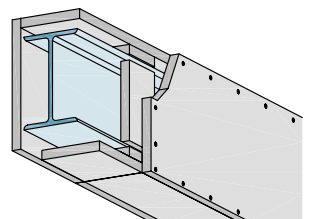
Seite 58

**4-seitige Stahlstützen-Bekleidung****F 30 bis F 120**Brandbeanspruchung  
**4-seitig**System-Nr.  
**BS14GR**

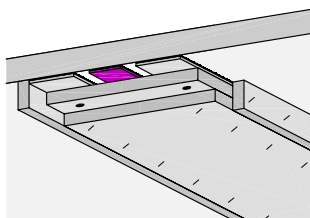
Seite 62

**3-seitige Stahlträger-Bekleidung****F 30 bis F 180**Brandbeanspruchung  
**3-seitig**System-Nr.  
**BS23GR**

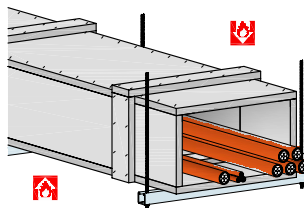
Seite 66

**4-seitige Stahlträger-Bekleidung****F 30 bis F 180**Brandbeanspruchung  
**4-seitig**System-Nr.  
**BS24GR**

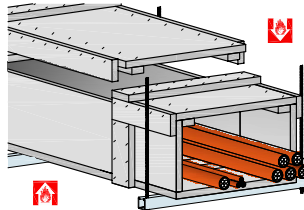
Seite 72

**Bekleidung von Klebarmierungen****Feuerhemmend/  
feuerbeständig**System-Nr.  
**BK10GR**

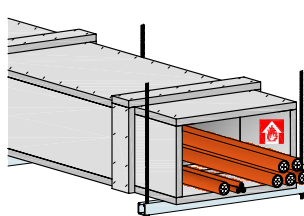
Seite 76

**Kabel- und Installationskanäle (E- und I-Kanäle)****Kabelkanal mit festem Deckel****E 30 bis E 90**Brandbeanspruchung  
**außen**System-Nr.  
**EK10GR**

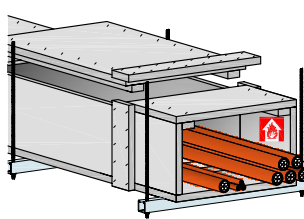
Seite 84

**Kabelkanal mit losem Deckel****E 30 bis E 90**Brandbeanspruchung  
**außen**System-Nr.  
**EK20GR**

Seite 92

**Installationskanal mit festem Deckel****I 30 bis I 120**Brandbeanspruchung  
**innen**System-Nr.  
**IK10GR**

Seite 98

**Installationskanal mit losem Deckel****I 30 bis I 120**Brandbeanspruchung  
**innen**System-Nr.  
**IK20GR**

Seite 108

# Die neuen Rigips-Systemnummern

## Die neuen Rigips-Systemnummern – einfach logisch

Die neuen Rigips-Systemnummern sind leicht verständlich und logisch aufgebaut. Nach einer kurzen Erläuterung erklären sie sich fast von selbst. Bestehend aus drei Teilen geben die neuen Systemnummern präzise Auskunft über die grundsätzliche Konstruktion, den Konstruktionsaufbau und die – den jeweiligen Anforderungen entsprechenden – Rigips-Platten.

### 1 Das Bauteil

Das Bauteil wird mit den ersten beiden Positionen bzw. Buchstaben der Rigips-Systemnummern beschrieben.

Zum Beispiel: **MW**

Die Kürzel der Bauteile:

**SW** = Schachtwände

**MW** = Metallständerwände

**GW** = Geschwungene Wände

**BW** = Brandwände

**SD** = Selbständige Brandschutzdecken

**DB** = Decken nach Bauart I-III

**GD** = Gewölbte Decken

**FD** = Freitragende Decken

**WS** = Weitspannträgerdecken

**TD** = Trapezblechdach und -decken

**BS** = Bekleidung von Stahlbauteilen

**BH** = Bekleidung von Holzbauteilen

**BK** = Bekleidung von Klebarmierungen

**EK** = Kabelkanäle (E-Kanäle)

**IK** = Installationskanäle (I-Kanäle)

### 2 Die Konstruktion

Mit den nächsten Ziffern werden bauteilbezogen die Konstruktionen beschrieben.

#### Wand-Systeme

Die erste Ziffer beschreibt das Ständerwerk:

**1** = Einfachständer

**2** = Doppelständer

und die zweite Ziffer beschreibt die Beplankung:

**1** = 1-lagig beplankt

**2** = 2-lagig beplankt

**3** = 3-lagig beplankt

#### Decken-Systeme

Die erste Ziffer beschreibt die Unterkonstruktion:

**1** = Metall-UK höhenversetzt abgehängt oder System „L“ oder Dach

**2** = Metall-UK niveaugleich abgehängt oder System „XL“ oder Decke

**3** = Metall-UK direktbefestigt oder System „UA“

und die zweite Ziffer beschreibt die Brandbeanspruchung:

**1** = Brandbeanspruchung von unten

**2** = Brandbeanspruchung von oben/unten

**3** = Brandbeanspruchung von oben

### Brandschutzbekleidungen

Die erste Ziffer beschreibt das zu bekleidende Bauteil:

**1** = Stützen

**2** = Träger

und die zweite Ziffer beschreibt die Anzahl der zu bekleidenden Bauteilseiten:

**3** = 3-seitig

**4** = 4-seitig

### Kabel- und Installationskanäle

Hier werden die Kanalvarianten beschrieben:

**10** = mit festem Deckel

**20** = mit losem Deckel

Aus **1** und **2** ergibt sich die Konstruktionsnummer.

Zum Beispiel: **SW12**

### 3 Das System

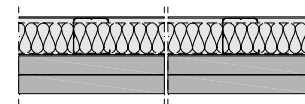
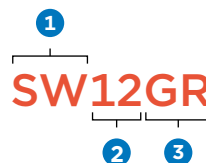
Die Konstruktionsnummer (z. B. SW12) wird um das Kürzel der Rigips-Platte ergänzt. Dies vervollständigt die neue Rigips-Systemnummer. Zum Beispiel: **SW12GR**

Das Kürzel der Rigips-Platte:

**GR** = Glasroc F

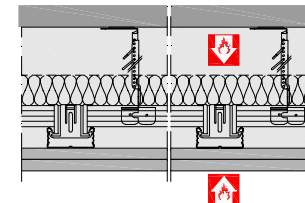
#### 1. Beispiel:

Schachtwand, 1-fach Ständerwerk, 2-lagig beplankt mit Glasroc F = **SW12GR**



#### 2. Beispiel:

Selbständige Brandschutzdecke als Unterdecke mit höhenversetzter abgehängter Metall-Unterkonstruktion (1), Brandschutzanforderung von oben und unten (2) mit Glasroc F = **SD12GR**



# Die neuen Rigips-Detailnummern und Übersicht der Piktogramme

## Die neuen Rigips-Detailnummern

Die neuen Rigips-Detailnummern sind ebenfalls leicht verständlich und logisch aufgebaut. Bestehend aus drei Teilen geben die neuen Detailnummern präzise Auskunft über die direkte Zugehörigkeit zur Konstruktion und die jeweilige Detailausführung.

### 1 Bauteil und Konstruktion

Wie auf der linken Seite bereits erläutert. Zum Beispiel: **BS23**

### 2 D wie Details

Das „D“ nach der Konstruktionsnummer steht für „Detail“. Es macht deutlich, dass es sich um eine Detailnummer handelt. Zum Beispiel: **BS23-D-**

### 3 Detailbeschreibung und mögliche Ausführungen

Das nächste Buchstabenpaar beschreibt die sogenannten Detailausführungen wie z. B. einen Wandanschluss an Trennwand, den Einbau einer Revisionsklappe, usw.. Zum Beispiel: **BS23-D-WT**

Die Kürzel der Details:

- BF** = Ausbildung **B**ewegungsfuge
- BM** = **B**odenanschluss an **M**assivdecke
- DA** = **D**eckenanschluss
- DM** = **D**eckenanschluss an **M**assivdecke
- DU** = **D**eckenanschluss an **U**nterdecke
- EA** = **E**ckausbildung
- ED** = **E**inbau einer **E**lt.-Dose
- GS** = Einbau von **G**ittersteinen
- KA** = **K**abela**u**sengang
- KD** = **K**appende**c**ke
- LK** = Einbau eines **L**euch**t**kastens
- RV** = Einbau von **R**evisions**k**lappen
- SB** = Anschluss an **S**tützen **b**ekleidet
- SD** = Montage einer zusätzlichen **S**icht**d**ecke
- TB** = Anschluss an **T**räger **b**ekleidet
- WA** = **W**and**a**nschluss
- WD** = **W**and**d**urchführung
- WM** = **W**and**a**nschluss an **M**assivwand
- WS** = **W**and**a**nschluss an **S**chachtwand
- WT** = **W**and**a**nschluss an **T**rennwand

- HS** = **H**orizontals**s**chnitt
- LS** = **L**ängss**s**chnitt
- QS** = **Q**uers**s**chnitt
- VA** = **V**ariante

Die teils vielfältigen Ausführungsmöglichkeiten eines Details werden mit der abschließend angehängten Ziffer beschrieben. Zum Beispiel: **BS23-D-WT-1**

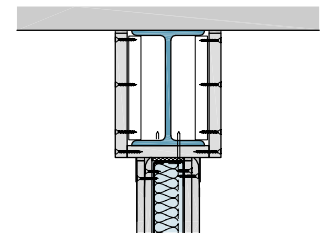
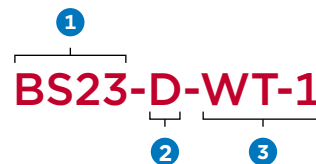
Bei Details mit unterschiedlichen Feuerwiderstandsklassen wird zur eindeutigen Zuordnung die Feuerwiderstandsklasse mit den nächsten beiden Ziffern angegeben. Zum Beispiel: **IK10-D-WD30-3**

Die Kürzel der Feuerwiderstandsklassen:

- 30** = F 30 bzw. E 30 oder I 30
- 60** = F 60 bzw. E 60 oder I 60
- 90** = F 90 bzw. E 90 oder I 90
- 120** = F 120 bzw. I 120
- 180** = F 180

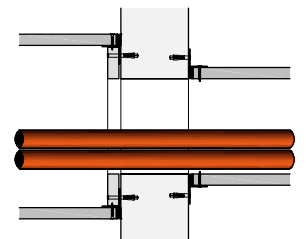
#### 1. Detail-Beispiel:

**B**ekleidung von **S**tahlbauteilen, Trägerbekleidung (**2**), **3**-seitig bekleidet - **D**etail - **W**andanschluss an **T**rennwand - Ausführung **1** = **BS23-D-WT-1**



#### 2. Detail-Beispiel:

Installationskanäle (**I**-Kanäle), mit festem Deckel (**10**) - **D**etail - **W**and**d**urchführung - Feuerwiderstandsklasse F **30** - Ausführung **3** = **IK10-D-WD30-3**



## Übersicht der Piktogramme



Schallschutz



Brandschutz



Biigsam



Feuchtraumgeeignet - wasserabweisend



Schacht-, Trenn- und Brandwände von Rigips haben sich seit Jahren als raumabschliessende Bauteile im Bereich des baulichen Brandschutzes etabliert. Raumabschliessende Bauteile verhindern über die Dauer ihrer Feuerwiderstandsdauer eine Ausbreitung von Feuer und Rauch und bewirken somit eine Begrenzung des Brandes auf den Brandentstehungsraum, Brand- oder Gebäudeabschnitt sowie auf andere Gebäude.

Schacht- und Trennwände werden hierbei als nichttragende, leichte Trennwände raumhoch ausgeführt. Je nach Konstruktionsform erfolgt die Bekleidung einseitig bzw. zweiseitig auf einem Metallständerwerk.

## Wandsysteme mit Glasroc F

	Systemnummern	Seite
Ertüchtigung von Einfachständerwänden und Schachtwänden	-	14
Schachtwand ohne Ständerwerk F 90	SW02GR	16
Schachtwand mit Ständerwerk F 90	SW12GR	20
Brandwand F 90	BW13GR	24
Geschwungene Trennwand F 60 bis F 120	GW12/13/14GR	28



### Schutzziele und Wirtschaftlichkeit:

Besonders wirtschaftlich und hochwertig lassen sich die geforderten Schutzziele mit Konstruktionen aus der Spezialbrandschutzplatte Glasroc F vom Typ GM-FH2 als vliesarmierte Gipsplatte nach EN 15283-1 erfüllen. Durch das konstruktive Zusammenwirken der vliesarmierten Glasroc F, einer brandschutztechnisch geeigneten Dämmschicht sowie einer zugehörigen Unterkonstruktion entstehen Bauteile mit großer Anpassungsfähigkeit an unterschiedliche bauliche Gegebenheiten und brandschutztechnische Anforderungen. In vielen Fällen kann durch die hohe Leistungsfähigkeit von Glasroc F auf eine brandschutztechnisch notwendige Dämmschicht verzichtet werden. Für geschwungene Wandkonstruktion eignet sich die trocken biegsame Spezialplatte Glasroc F, welche ebenfalls vliesarmiert ist und die Anforderungen der EN 15283-1 erfüllt.

Viele Prüfzeugnisse dokumentieren im Hinblick auf verschiedene Regelwerke, im besonderen auf DIN 4102, die einwandfreie Funktion der Rigips-Wandkonstruktionen.

Die erforderlichen Nachweise an den Raumabschluss und das Isolationskriterium sind im Rahmen von Brandprüfungen an renommierten Materialprüfanstalten erbracht worden.

Die zusätzlichen Nachweise für Brandwände, dass diese zum Beispiel nach Brandbeanspruchung von 90 Minuten unter definierter Stoßbeanspruchung noch tragfähig und raumabschliessend sein müssen, wurden erbracht. Bei den verschiedenen Prüfungen von raumabschliessenden Bauteilen wurde bereits eine Vielzahl von europäischen Vorgaben beachtet.

Bei Planung und Ausführung von Rigips Schacht-, Trenn- und Brandwänden sind die Vorgaben des entsprechenden Verwendbarkeitsnachweises zu erfüllen.



### Hinweis zu den Wandhöhen:

Die in diesem Kapitel angegebenen Wandhöhen resultieren aus dem jeweilig benannten Verwendbarkeitsnachweis für den Brandschutz, sowie neuen allgemeinen Verwendbarkeitsnachweisen für die Standsicherheit und Gebrauchstauglichkeit. Bei den Nachweisen der Standsicherheit wurde zusätzlich eine Ersatz-Flächenlast in Höhe von 0,285 kN/m<sup>2</sup> berücksichtigt. Der jeweils kleinere Wert ist maßgebend und somit höhenbegrenzend. Sofern nichts anderes genannt ist, gelten die genannten Wandhöhen grundsätzlich für die Einbaubereiche 1 und 2.

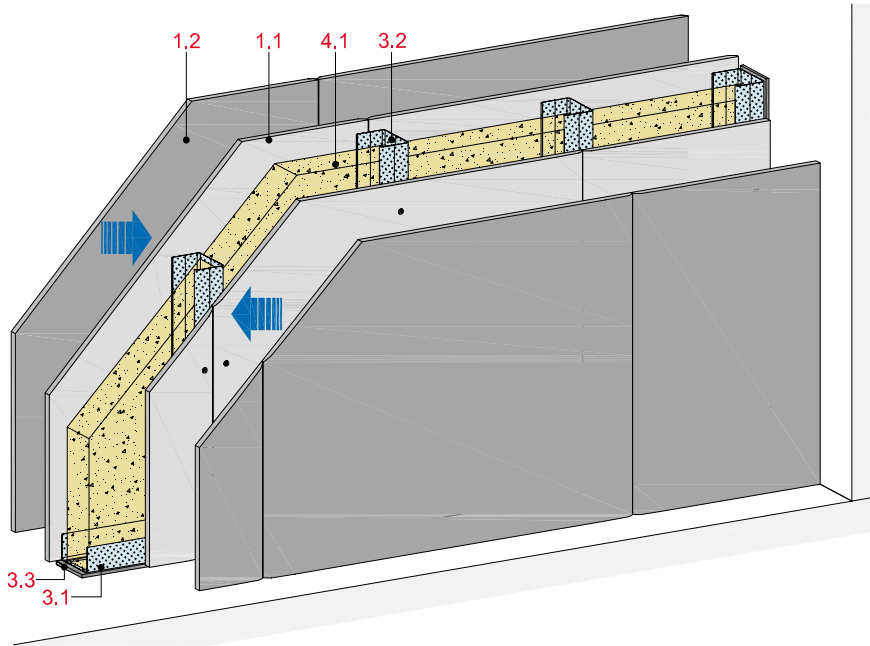
Weitere Angaben sind dem IGG Merkblatt 8 mit dem Titel „Wandhöhen leichter Trennwände“ zu entnehmen.

### Die Vorteile auf einen Blick:

- einfache Montage und kurze Bauzeiten
- feuchteunempfindliche Beplankung mit Glasroc F
- perfekte Oberfläche
- Sicherheit durch geprüfte Systeme
- Sichere Planung und Ausführung mit Detaillösungen
- Variable und schlanke Konstruktionen
- geringe Wandgewichte

# Ertüchtigung von Einfachständerwänden und Schachtwänden

## Brandschutztechnische Ertüchtigung



## Systemaufbau

- 1.1 vorhandene Beplankung
- 1.2 zusätzliche Beplankung
- 3.1 UW-Wandprofile
- 3.2 CW-Wandprofile
- 3.3 Anschlussdichtung
- 4.1 Mineralwolle gemäß Verwendbarkeitsnachweis der vorhandenen Wand

## Voraussetzungen

- Die vorhandene zu ertüchtigende Montagewand muss an Bauteilen F 30 angeschlossen sein.
- Die Unterkonstruktion muss aus CW Wandprofilen (Ständerabstand  $\leq 625$  mm) und UW-Anschlussprofilen  $\geq 0,6$  mm dick bestehen und die Anforderungen nach DIN 4103-1 sowie DIN 18183 erfüllen.
- Die 1. Lage der vorhandenen Metall-Einfachständerwand muss mindestens mit Gipskartonbauplatten 12,5 mm gemäß DIN 18180 beplankt sein.
- In den Montagewänden können mindestens B2-klassifizierte Dämmstoffe,  $d \geq 40$  mm, eingebaut sein.

## Allgemeine Hinweise

Die Befestigung der zusätzlichen Beplankungen (zur Ertüchtigung) erfolgt gemäß DIN 18182-2 z. B. mit Rigips Schnellbauschrauben TN immer in den CW-Ständern.

Die VARIO-Plattenfugen können auch ohne Bewehrungsstreifen mit VARIO Fugenspachtel verspachtelt werden. Grundsätzlich sind alle Beplankungslagen zu verspachteln.

## Montagewand - Ertüchtigung auf einer Wandseite

### Ertüchtigung von F 0 auf F 30-A

Beplankung der vorhandenen Wand je Wandseite

**F 0**

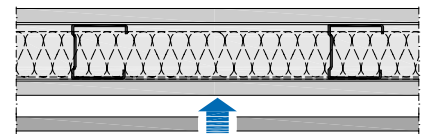
1 x Bauplatte (GKB) 12,5 mm

Brandschutztechnische Ertüchtigung mit einer einseitigen zusätzlichen Beplankung

**auf F 30**

$\geq 1$  x Glasroc F 15

### Skizze



### Ertüchtigung von F 30 auf F 60-A

Beplankung der vorhandenen Wand je Wandseite

**F 30**

1 x Feuerschutzplatte (GKF) 12,5 mm

Brandschutztechnische Ertüchtigung mit einer einseitigen zusätzlichen Beplankung

**auf F 60**

$\geq 1$  x Glasroc F 15



## Montagewand – Ertüchtigung auf einer Wandseite

### Ertüchtigung von F 30 auf F 90-A

Beplankung der vorhandenen  
Wand je Wandseite

**F 30**

1 x Feuerschutzplatte (GKF) 12,5 mm

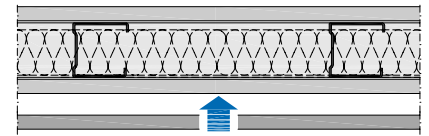
2 x Bauplatte (GKB) 12,5 mm

Brandschutztechnische Ertüchtigung mit  
einer einseitigen zusätzlichen Beplankung  
**auf F 90**

≥ 1 x Glasroc F 20

≥ 1 x Glasroc F 15

### Skizze



## Montagewand – Ertüchtigung auf beiden Wandseiten

### Ertüchtigung von F 30 auf F 120-A

Beplankung der vorhandenen  
Wand je Wandseite

**F 30**

1 x Feuerschutzplatte (GKF) 12,5 mm

2 x Bauplatte (GKB) 12,5 mm

2 x Feuerschutzplatte (GKF) 12,5 mm

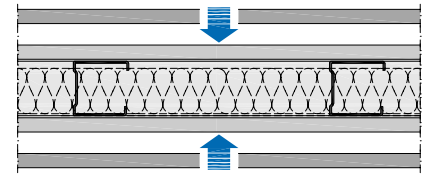
Brandschutztechnische Ertüchtigung mit  
einer beidseitigen zusätzlichen Beplankung  
**auf F 120**

≥ 1 x Glasroc F 20

≥ 1 x Glasroc F 20

≥ 1 x Glasroc F 15

### Skizze



## Vorsatzschale/Schachtwand – Ertüchtigung auf einer Wandseite

### Ertüchtigung von F 0 auf F 30-A

Beplankung der vorhandenen  
Wand je Wandseite

**F 0**

1 x Bauplatte (GKB) 12,5 mm

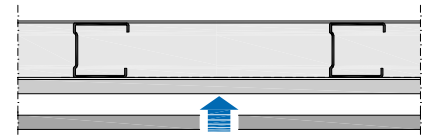
1 x Feuerschutzplatte (GKF) 12,5 mm

Brandschutztechnische Ertüchtigung mit  
einer einseitigen zusätzlichen Beplankung  
**auf F 30**

≥ 1 x Glasroc F 20

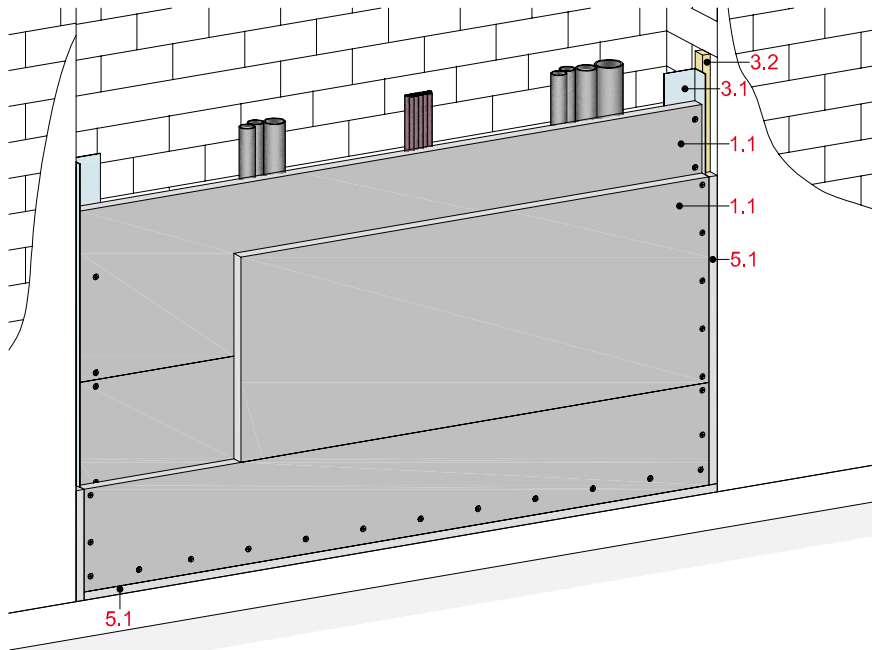
≥ 1 x Glasroc F 15

### Skizze



Schachtwand ohne Ständerwerk F 90

mit Glasroc F 20, Typ GM-FH2 nach DIN EN 15283-1



Technische Daten

Brandschutz

**F 90-A / I 90**

Wandhöhe

**max. 15 m**

Wandbreite max.

**2.000 mm**

Gewicht

**ca. 36 kg/m<sup>2</sup>**



Systemaufbau

1	Beplankung	1.1	Glasroc F 20
		1.2	Rigips Gittersteine
2	Befestigung	2.1	Rigips Schnellbauschrauben TN
		2.2	z. B. Metallspreizdübel U-DN 6 x 35 mm, a ≤ 1.000 mm (Boden/Wand), a ≤ 500 mm (Decke)
		2.3	Hohlraumdübel
		2.4	Stahldrahtklammer
		2.5	Nagel z. B. Hilti X-DNI bzw. Alternativen, a ≤ 500 mm (versetzt angeordnet)
3	Unterkonstruktion	3.1	Rigips Winkelprofil 50/30-07 umlaufend
		3.2	Anschlussdichtung A1
5	Verspachtelung	5.1	z. B. VARIO Fugenspachtel
		5.2	Rigips Bewehrungsstreifen oder alternativ Rigips TrennFix nach Verarbeitungsrichtlinien

Anwendung

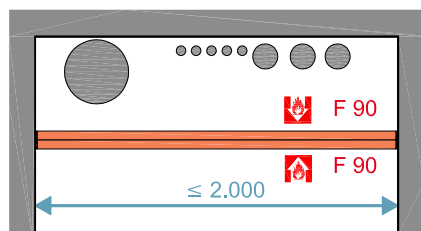
Die Rigips Schachtwand SW02GR ohne Unterkonstruktion dient zur Bildung von feuerwiderstandsfähigen Raumabschlüssen. Die Klassifizierung F 90/I 90 gilt unabhängig von welcher Seite die Brandbeanspruchung erfolgt. Die Brandbeanspruchung kann also von der Schacht- sowie von der Raumseite erfolgen. Die Montage erfolgt von der Raumseite. Die Rigips Schachtwand SW02GR eignet sich besonders zum Verschluss von vertikalen Installationsschächten. Zur Belüftung des Schachtes dienen bei Bedarf Rigips Gittersteine.

Verwendbarkeitsnachweis

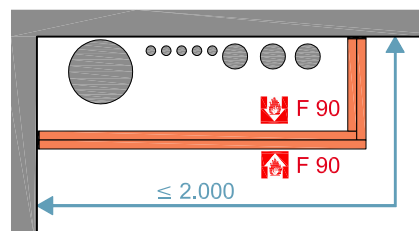
**P-3138/4344-MPA BS**  
**GS 3.2/14-129-2**  
**P-2100/122/15-MPA BS**  
**GA-2017/034-Mey**

In jedem Fall ist das Allgemeine bauaufsichtliche Prüfzeugnis für die Planung und Ausführung mit einzubeziehen.

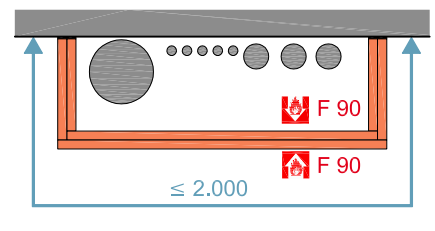
Ausführungsvariante 1



Ausführungsvariante 2

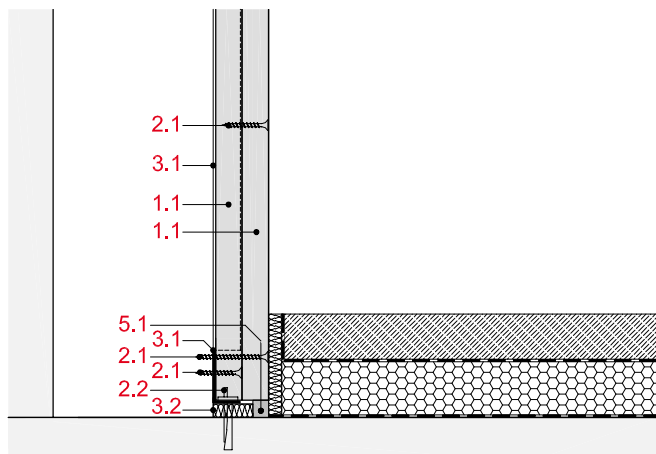


Ausführungsvariante 3



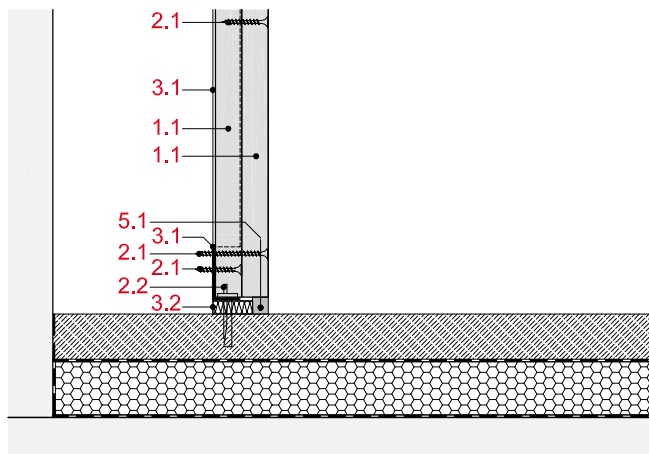
SW02-D-BM-1

Bodenanschluss an Massivboden



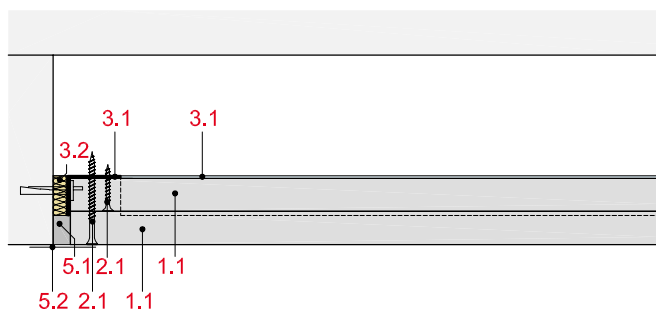
SW02-D-BM-3

Bodenanschluss auf Estrich



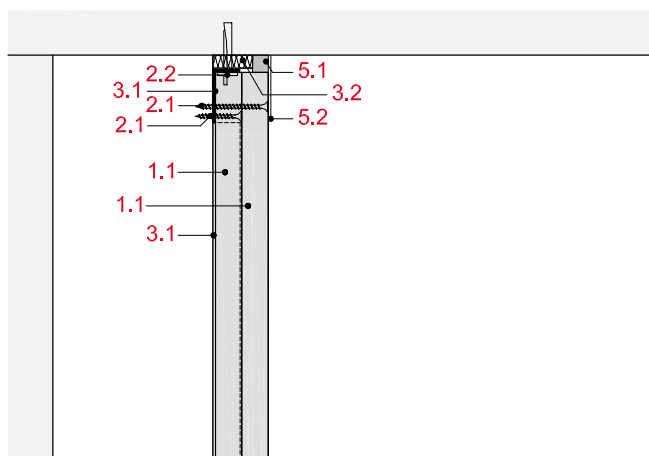
SW02-D-WM-1

Wandanschluss an Massivwand



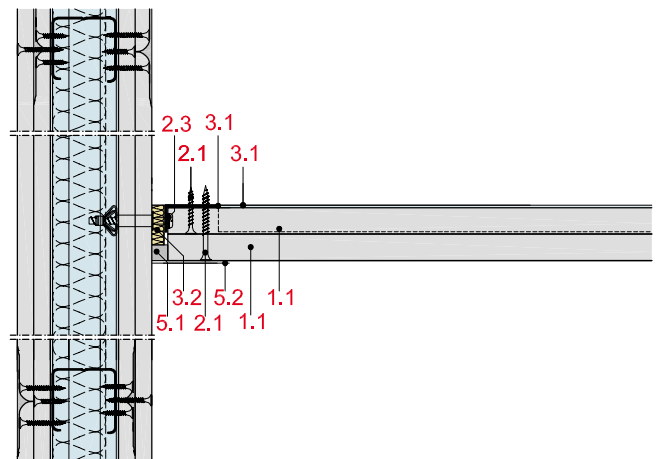
SW02-D-DM-1

Deckenanschluss an Massivdecke



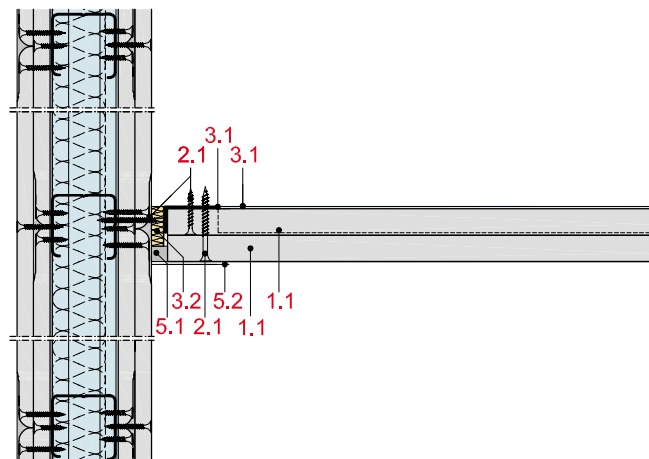
SW02-D-WT-1

Wandanschluss an Trennwand



SW02-D-WT-2

Wandanschluss an Trennwand

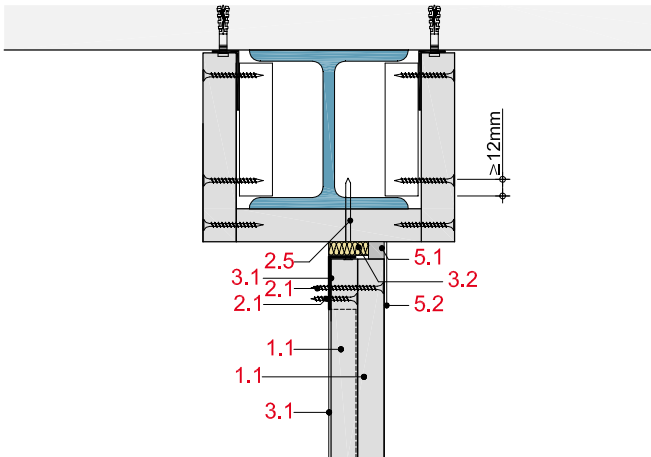


Anschluss an bekleidete Stahlstützen bzw. Stahlträger

Werden die Schachtwände an bekleidete Stahlstützen bzw. Stahlträger angeschlossen, kann die Glasroc F-Bekleidung direkt (ohne Luftzwischenraum von ca. 5 mm bzw. ohne Stoßhinterlegung) am Stahl anliegend angebracht werden.

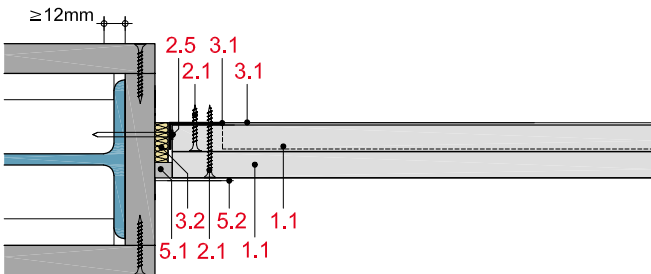
SW02-D-TB-1

Anschluss an bekleidete Träger



SW02-D-SB-1

Anschluss an bekleidete Stützen

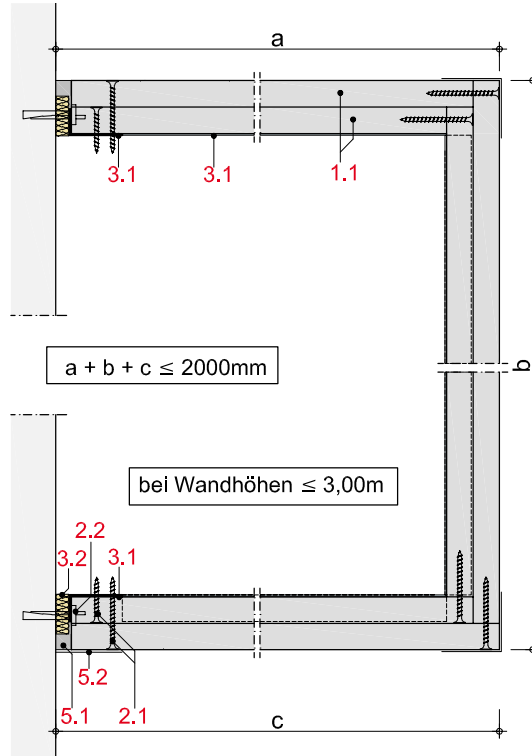


Installations- und Lüftungsschächte

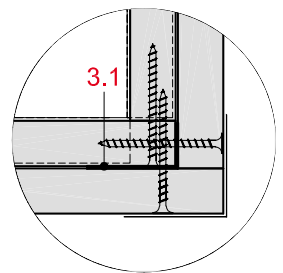
Ein- bis vierseitig ausgebildete Schachtwände können als Installationsschächte bzw. als Lüftungsschächte verwendet werden, wenn bei der Verwendung als Lüftungsschächte die Luftführung in Leitungen der Baustoffklasse A gemäß DIN 4102-1 erfolgt.

SW02-D-EA-1

Eckausbildung

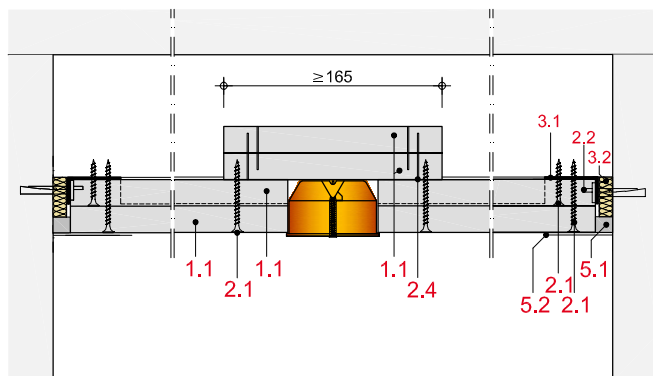


Bei 2- oder 3-seitig ausgebildeten Schachtwänden > 3 m ist ein zusätzliches Eckprofil (3.1) zwischen die Plattenlagen zu stellen. Die Gesamt- abwicklung darf max. 2 m betragen.



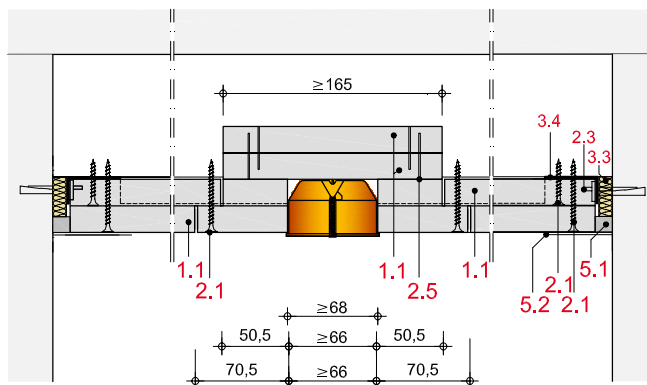
SW02-D-ED-1

Einbau einer Elt.-Dose mit Einhausung



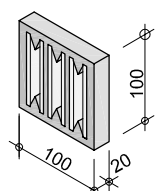
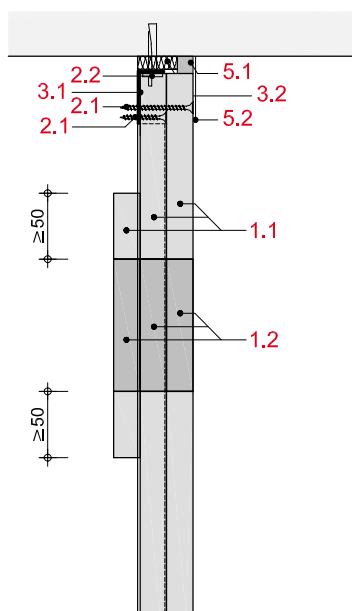
SW02-D-ED-2

Einbau einer Elt.-Dose mit Einhausung

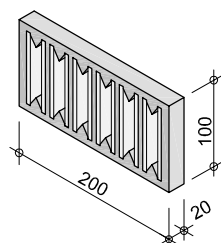


SW02-D-GS-1

Einbau von Gittersteinen



Rigips Gittersteine  
100 x 100 mm



Rigips Gittersteine  
200 x 100 mm

Rigips Gittersteine

Rigips Gittersteine dienen zum Verschließen von Überströmöffnungen in feuerwiderstandsfähigen Bauteilen. Rigips Gittersteine verschließen sich vollständig im Brandfall und verhindern zuverlässig den Durchgang von Feuer und Rauch.

Die Verwendung ist in der Zulassung mit der Nr. Z-19.18-1979 vom 25.08.2016 geregelt.

**Achtung**

Kalter Rauch verschleißt den Rigips Gitterstein nicht.

Der Verschluss beginnt bei Temperaturen von 100 bis 120 °C.

Mindestdicken der Rigips Gittersteine

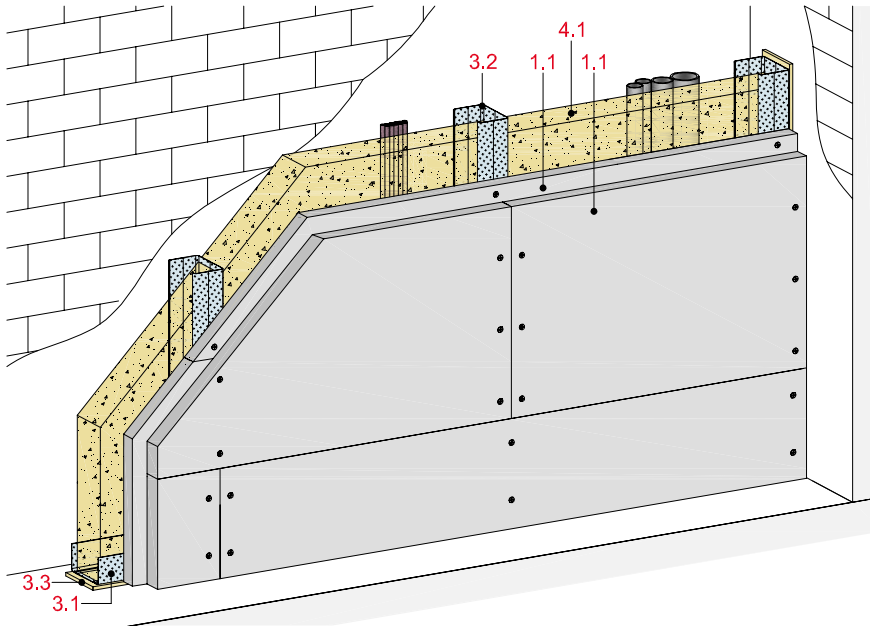
Feuerwiderstands- klasse nach DIN 4102	Beplankungs- dicke mm	Erforderliche Gittersteine mm	Aufleistung/ Rahmen mm
F 90	2 x 20	3 x 20	1 x 20

Hinweis

50 mm breite Glasroc F 20-Plattenstreifen erforderlich, wenn Bauteildicke ≥ 10 mm kleiner als Gittersteine.

Schachtwand mit Ständerwerk F 90

mit Glasroc F 20, Typ GM-FH2 nach DIN EN 15283-1



Technische Daten

Brandschutz

**F 90-A/I 90**

Wandhöhe

**bis 7.000 mm**

Wanddicke

**bis 140 mm**

Gewicht

**ca. 38 kg/m<sup>2</sup>**



Systemaufbau

1	Beplankung	1.1	Glasroc F 20
		1.2	Rigips Gittersteine
2	Befestigung	2.1	Rigips Schnellbauschrauben TN
		2.2	z. B. Metallspreizdübel U-DN 6 x 35 mm, a ≤ 1.000 mm (Boden/ Wand), a ≤ 500 mm (Decke)
		2.3	Hohlraumdübel
		2.4	Rigips Bauschraube
		2.6	Stahldrahtklammer
		2.7	Nagel z. B. Hilti X-DNI bzw. Alternativen, a ≤ 500 mm (versetzt angeordnet)
3	Unterkonstruktion	3.1	RigiProfil MultiTec UW als Boden- und Deckenanschluss
		3.2	RigiProfil MultiTec CW als Wandanschluss
		3.3	Rigips Anschlussdichtung A1
		3.5	RigiProfil MultiTec UD 28
4	Dämmung	Mineralwolle (möglich) als Wärme-/Schalldämmung	
5	Verspachtelung	5.1	z. B. VARIO Fugenspachtel
		5.2	Rigips Bewehrungsstreifen oder alternativ Rigips TrennFix nach Verarbeitungsrichtlinien
		5.3	Kantenschutz

Anwendung

Die Rigips Schachtwand SW12GR mit Unterkonstruktion dient zur Bildung von feuerwiderstandsfähigen Raumabschlüssen. Die Klassifizierung F 90/I 90 gilt für beliebige Wandbreiten und unabhängig von welcher Seite die Brandbeanspruchung erfolgt. Die Brandbeanspruchung kann also von der Schacht- sowie von der Raumseite erfolgen. Bei der Schachtwand SW12GR handelt es sich um eine einseitig beplankte Trennwand mit Metallunterkonstruktion. Die Montage erfolgt von der Raumseite. Zur Belüftung des Schachtes dienen bei Bedarf Rigips Gittersteine.

Verwendbarkeitsnachweis

- P-3138/4344-MPA BS**
- GS 3.2/14-129-2**
- P-2100/122/15-MPA BS**
- GA-2017/034-Mey**

In jedem Fall ist das Allgemeine bauaufsichtliche Prüfzeugnis für die Planung und Ausführung mit einzubeziehen.

Zulässige Wandhöhen mit Brandschutzanforderung

Beplankung	Rigips Wandprofile	Ständerabstand		
		1.000 mm	500 mm	250 mm
2 x 20	CW 50	2.700 <sup>1)</sup>	3.950	4.000
2 x 20	CW 75	3.950	4.150	5.700
2 x 20	CW 100	4.000	5.600	7.000

Schallschutz

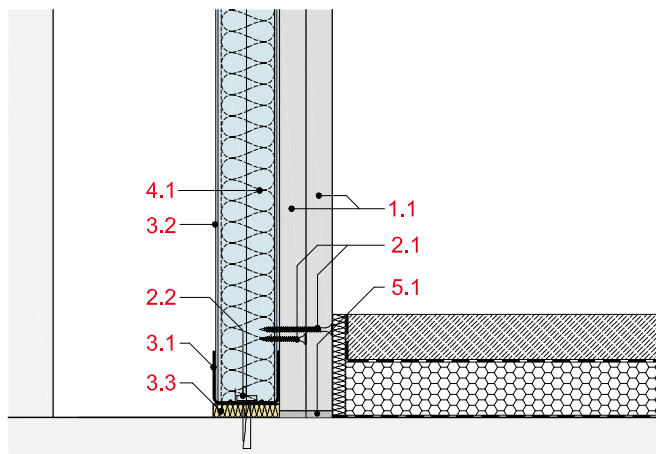
Rigips Wandprofile	Mineralwolle mm	R <sub>w</sub> dB
≥ CW 50	-	34
≥ CW 75	40	40

Nachweis: Prüfzeugnis bzw. analoge Rigips Berechnung.  
Hinweis zu den Wandhöhen siehe Seite 13.

<sup>1)</sup> gilt für Einbaubereich 1

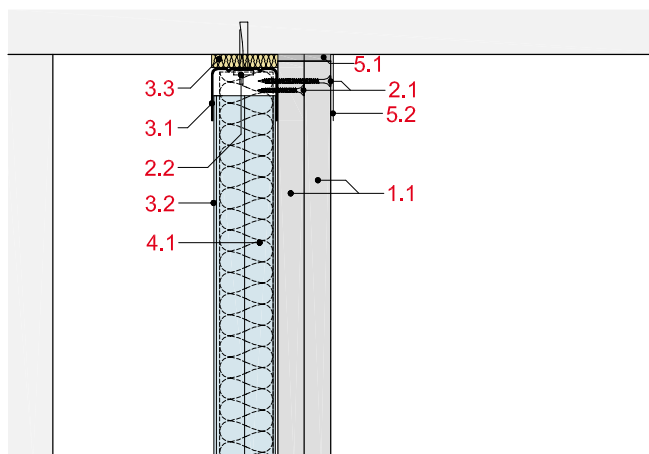
SW12-D-BM-1

Bodenanschluss an Massivdecke



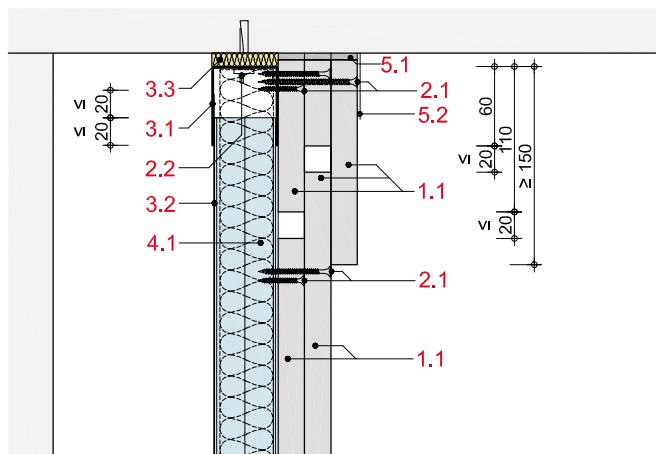
SW12-D-DM-1

Deckenanschluss an Massivdecke



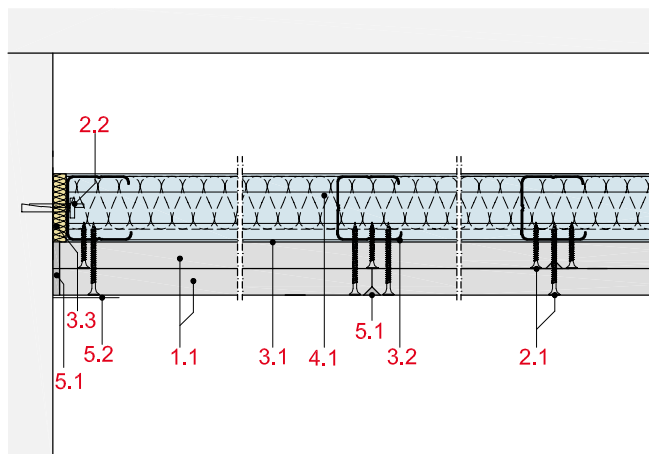
SW12-D-DM-2

Gleitender Deckenanschluss an Massivdecke



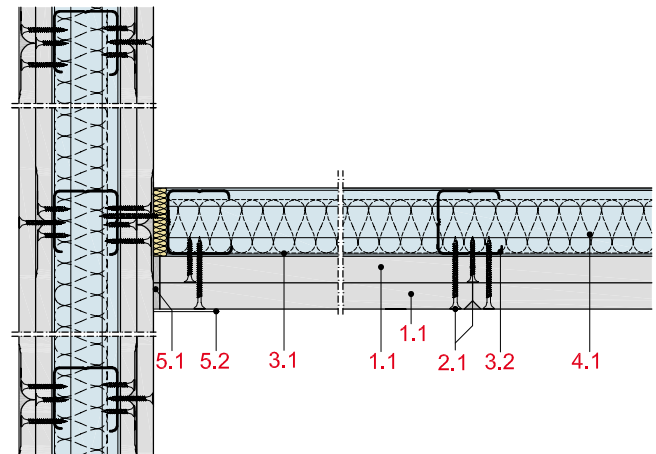
SW12-D-WM-1

Wandanschluss an Massivwand



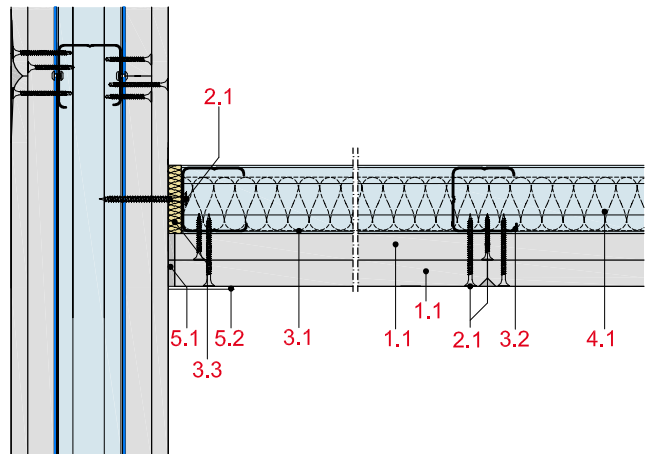
SW12-D-WT-1

Wandanschluss an Trennwand



SW12-D-WT-4

Wandanschluss an Brandwand

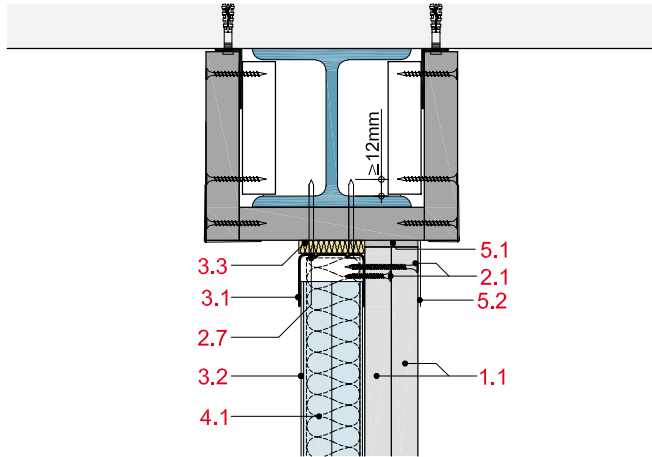


**Anschluss an bekleidete Stahlstützen bzw. Stahlträger**

Werden die Schachtwände an bekleidete Stahlstützen bzw. Stahlträger angeschlossen, kann die Glasroc F-Bekleidung direkt (ohne Luftzwischenraum von ca. 5 mm bzw. ohne Stoßhinterlegung) am Stahl anliegend angebracht werden.

**SW12-D-TB-1**

Anschluss an bekleidete Träger

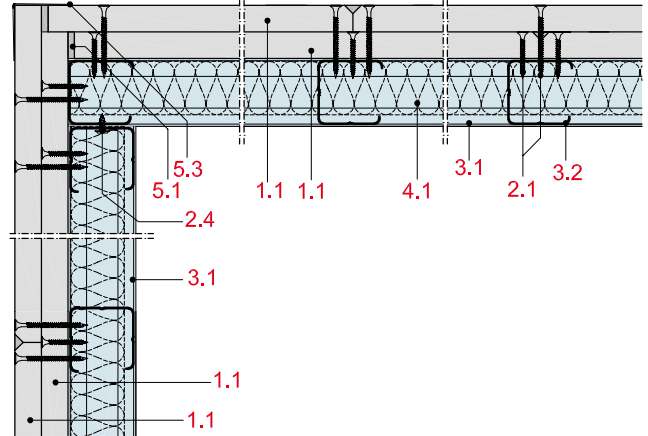


**Installations- und Lüftungsschächte**

Ein- bis vierseitig ausgebildete Schachtwände können als Installationsschächte bzw. als Lüftungsschächte verwendet werden, wenn bei der Verwendung als Lüftungsschächte die Luftführung in Leitungen der Baustoffklasse A gemäß DIN 4102-1 erfolgen.

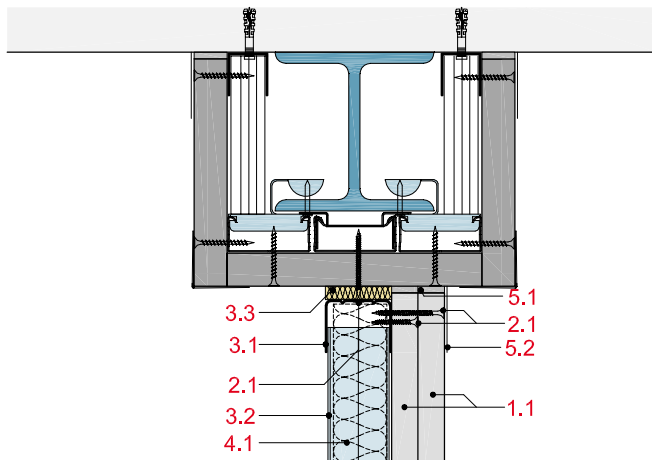
**SW12-D-EA-1**

Eckausbildung



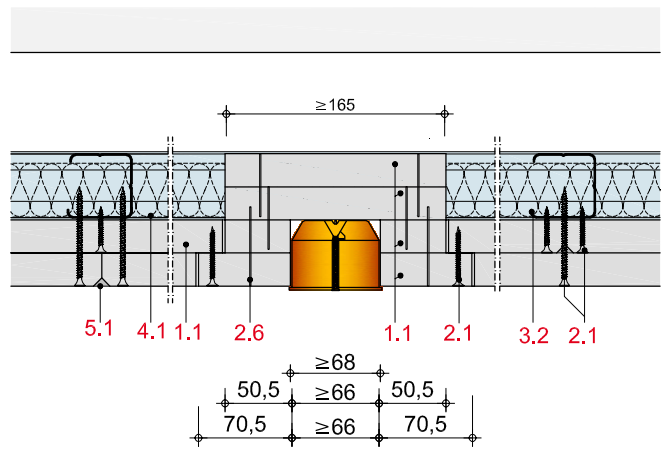
**SW12-D-TB-2**

Anschluss an bekleidete Träger



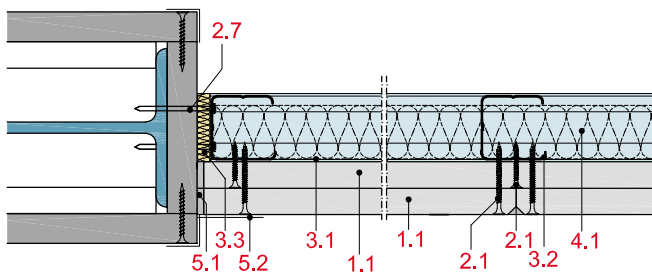
**SW12-D-ED-1**

Einbau einer Elt.-Dose mit Einhausung



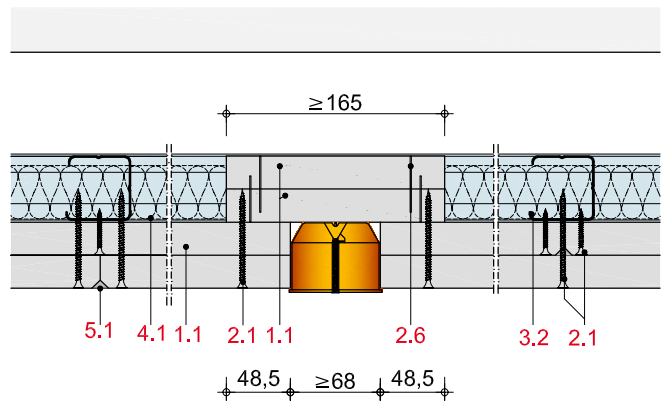
**SW12-D-SB-1**

Anschluss an bekleidete Stützen



**SW12-D-ED-2**

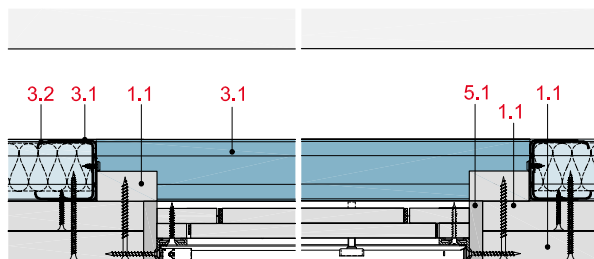
Einbau einer Elt.-Dose mit Einhausung





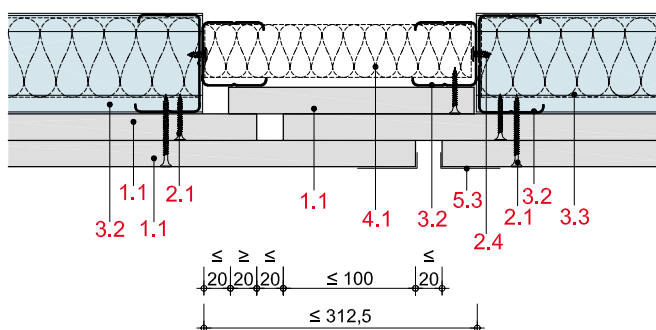
SW12-D-RV-2

Einbau einer Revisionsklappe „AluRapid F 90/EI 90“ von RUG SEMIN (Einbau nur in I-klassifizierte Schachtwände gemäß P-SAC 02/III-676)



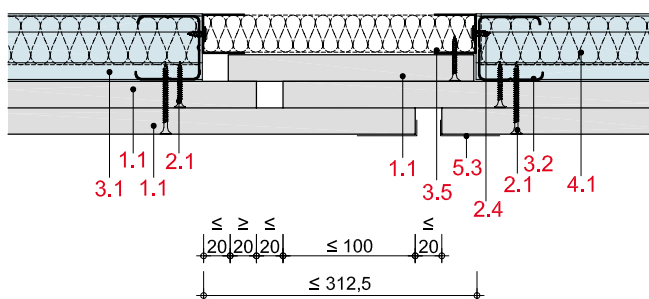
SW12-D-BF-1

Ausbildung einer Bewegungsfuge



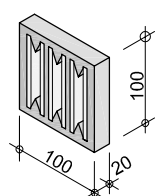
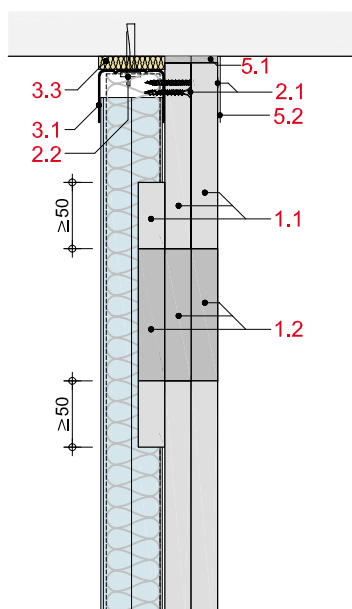
SW12-D-BF-2

Ausbildung einer Bewegungsfuge

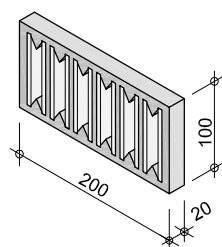


SW12-D-GS-1

Einbau von Gittersteinen



Rigips Gittersteine  
100 x 100 mm



Rigips Gittersteine  
200 x 100 mm

Rigips Gittersteine

Rigips Gittersteine dienen zum Verschließen von Überströmöffnungen in feuerwiderstandsfähigen Bauteilen. Rigips Gittersteine verschließen sich vollständig im Brandfall und verhindern zuverlässig den Durchgang von Feuer und Rauch.

Die Verwendung ist in der Zulassung mit der Nr. Z-19.18-1979 vom 30. April 2010 geregelt.

**Achtung**

Kalter Rauch verschließt den Rigips Gitterstein nicht. Der Verschluss beginnt bei Temperaturen von 100 bis 120 °C.

Mindestdicken der Rigips Gittersteine

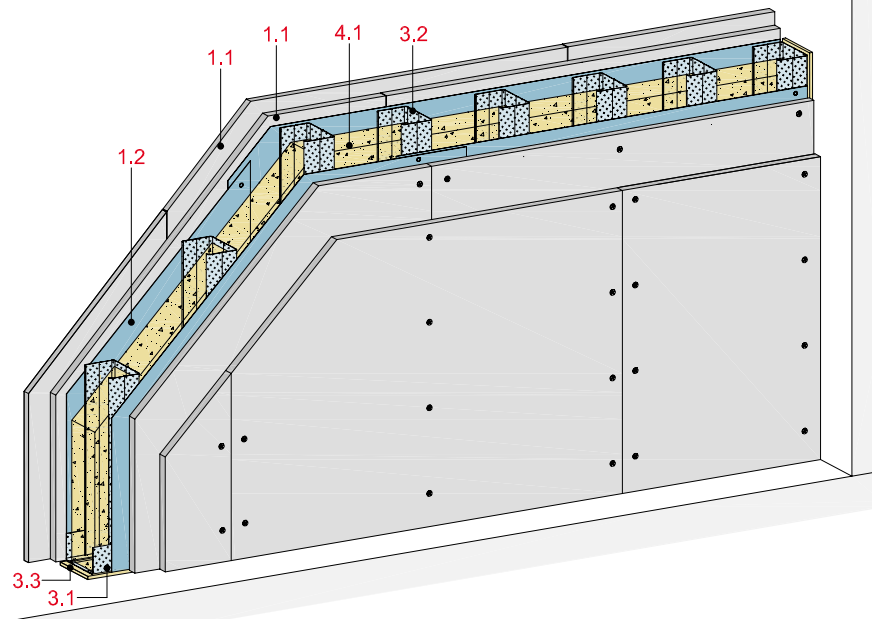
Feuerwiderstands- klasse nach DIN 4102	Beplankungs- dicke mm	Erforderliche Gittersteine mm	Aufleistung/ Rahmen mm
F 90	2 x 20	3 x 20	1 x 20

**Hinweis**

50 mm breiter Glasroc F 20-Plattenstreifen erforderlich, wenn Bauteildicke ≥ 10 mm kleiner als Gittersteine.

**Brandwand**

mit Glasroc F 15, Typ GM-FH2 nach DIN EN 15283-1



**Systemaufbau**

1 Beplankung	1.1	Glasroc F 15
	1.2	Rigips Stahlblechtafel, 2.000 x 1.000 mm (l x b), d = 0,5 mm
	1.3	Rigips Feuerschutzplatte RF 12,5 bzw. Glasroc F 15
	1.4	Plattenstreifen Glasroc F 20
2 Befestigung	2.1	Rigips Schnellbauschrauben TB
	2.2	Aluminiumniete, 4 x 6 mm
	2.3	Metallspreizdübel mit Schrauben M 6 oder für den Untergrund geeignete Schlagdübel (Nägeln) a ≤ 500 mm
	2.4	Nagel, z. B. Hilti X-DNI, a ≤ 500 mm (versetzt angeordnet)
	2.5	Rigips Bauschrauben 3,8 x 11 mm
	2.6	Stahldrahtklammer
3 Unterkonstruktion	3.1	RigiProfil MultiTec UW 50/75/100 als Boden- und Deckenanschluss
	3.2	RigiProfil MultiTec CW 50/75/100
	3.3	Rigips Anschlussdichtung, vorzugsweise A1 nach DIN 4102-1 mit ≤ 3 mm Dicke im eingebauten Zustand
	3.4	Rigips L-Anschlusswinkel 80/40-2
	3.5	Rigips Winkelprofil 20/40-07
	3.6	U-Stahlprofil 60 mm x 50, 75 bzw. 100 mm
4 Dämmung		Mineralwolle (möglich) als Wärme- / Schalldämmung
5 Verspachtelung	5.1	z. B. VARIO Fugenspachtel
	5.2	Rigips Bewehrungsstreifen oder alternativ Rigips TrennFix nach Verarbeitungsrichtlinien
6	6.1	Gipsbett, d ≥ 10 mm

**Zulässige Wandhöhen mit Brandschutzanforderung**

Beplankung Glasroc F mm	Rigips Wandprofile	Ständer- abstand mm	Zul. Wandhöhe mit Brandschutzanforderungen mm
2 x 15 + 1 x Blech	≥ CW 50	312,5	5.000
2 x 15 + 1 x Blech	≥ CW 75	312,5	7.500
2 x 15 + 1 x Blech	≥ CW 100	312,5	9.000 <sup>1)</sup>

<sup>1)</sup> Bei der tragenden Brandwand beträgt die max. Wandhöhe 3.000 mm

**Technische Daten**

Brandschutz

**EI 90-M**

**Brandwand F 90** (tragend)

Wandhöhe

**bis 9.000 mm**

Wanddicke

**bis 162 mm**

Gewicht

**ca. 69 kg/m<sup>2</sup>**



**Anwendung**

Die Rigips Brandwand BW13GR dient zur Unterteilung großer Gebäude sowie zur Bildung von Brandabschnitten. Die Klassifizierung F 90 gilt für beliebige Wandbreiten bis zu einer Höhe von 4.000 mm. Die Rigips Brandwand erfüllt neben den Anforderungen an den Feuerwiderstand die Anforderung der DIN 4102-3 in Bezug auf eine dreimalige Stoßbeanspruchung von 3.000 Nm pro Wandseite. Die Rigips Brandwand kann ferner mit einer Vertikallast von 12 kN/m belastet werden, sofern als Metallständer mind. CW 100 Profile verwendet werden.

**Belastbarkeit**

Die Rigips Brandwand SB kann mit max. 12 kN/m vertikal belastet werden, sofern als Metallständer mindestens Rigips Wandprofile CW 100 verwendet werden. Das entspricht einer Gewichtsaufnahme von 1,2 t/m. Wird der Deckenanschluss gleitend ausgebildet, darf die Rigips Brandwand SB nicht belastet werden.

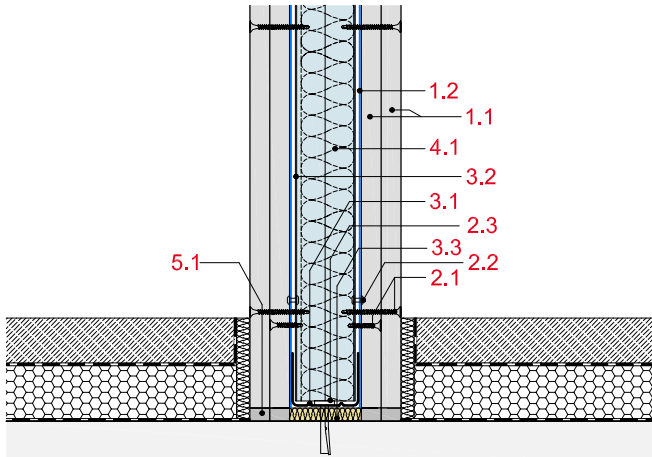
**Verwendbarkeitsnachweis**

**P-3707/949/14-MPA BS**  
**P-3020/0109-MPA BS**  
**GS 3.2/14-252-2**  
**GS 3.2/15-280-1**

In jedem Fall ist das Allgemeine bauaufsichtliche Prüfzeugnis für die Planung und Ausführung mit einzubeziehen.

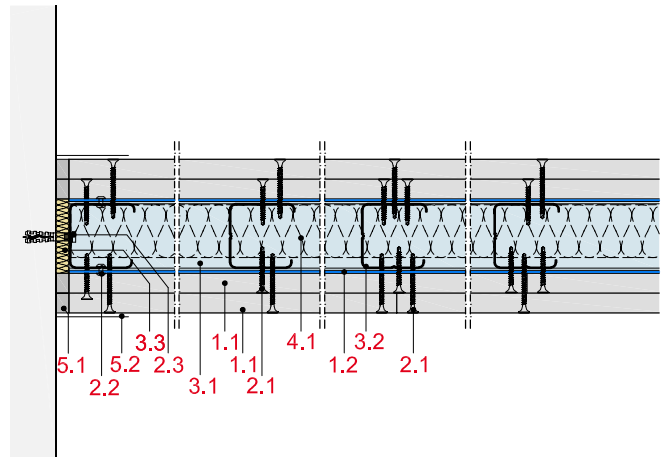
BW13-D-BM-1

Anschluss an Massivboden



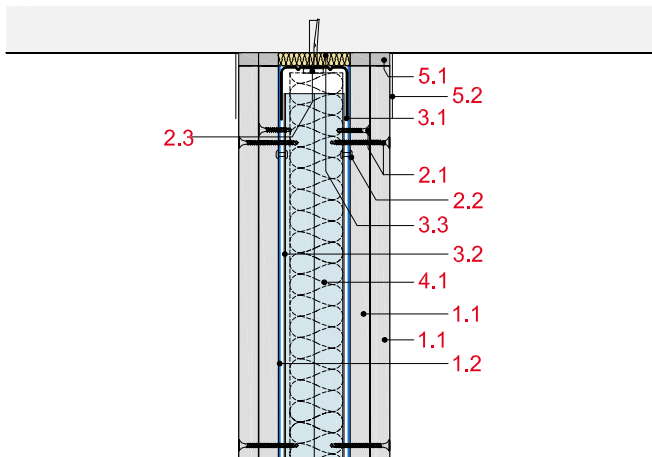
BW13-D-WM-1

Anschluss an Massivwand



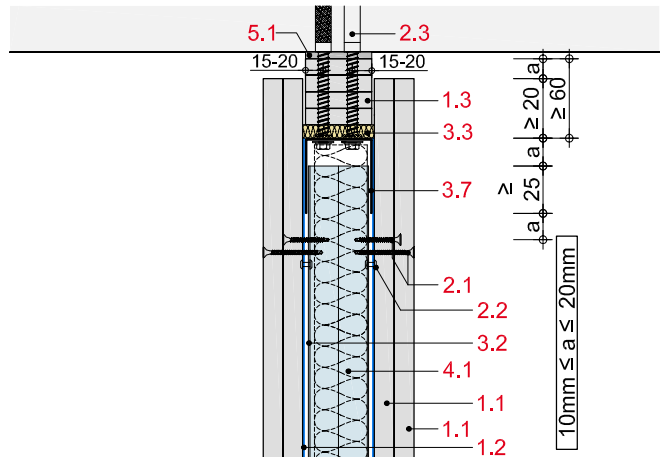
BW13-D-DM-1

Anschluss an Massivdecke



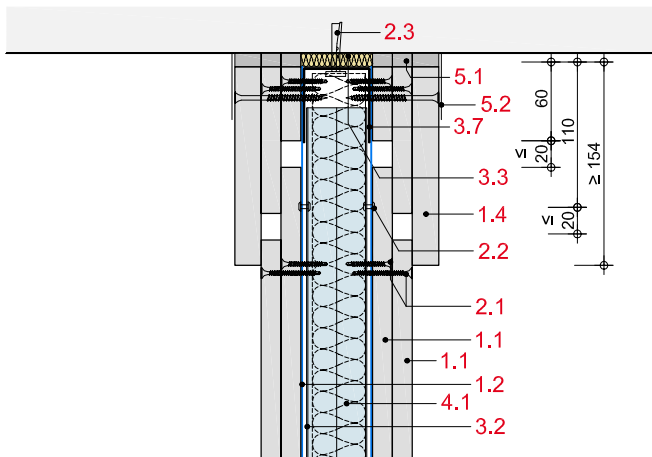
BW13-D-DM-2

Gleitender Anschluss an Massivdecke



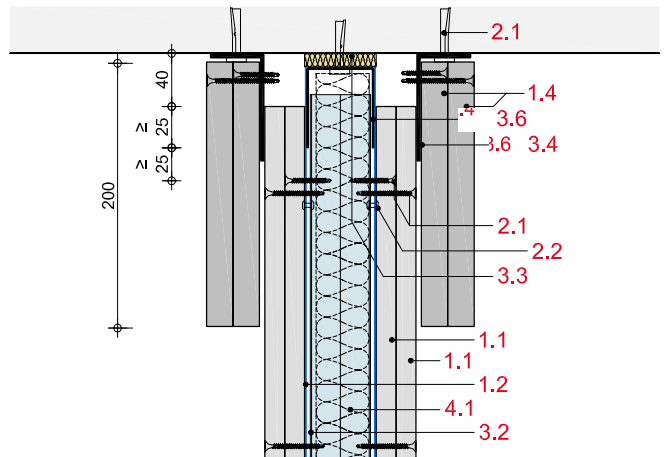
BW13-D-DM-3

Gleitender Anschluss an Massivdecke



BW13-D-DM-4

Gleitender Anschluss an Massivdecke

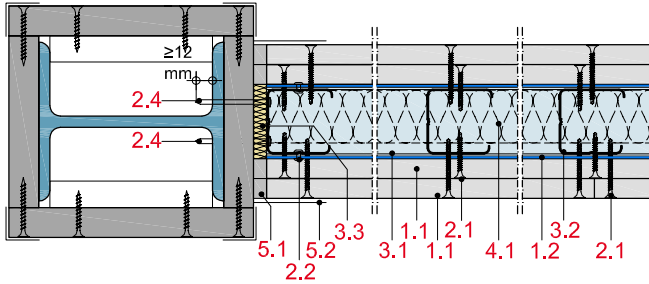


**Anschluss an bekleidete Stahlstützen bzw. Stahlträger**

Werden die Brandwände an bekleidete Stahlstützen bzw. Stahlträger angeschlossen, kann die Glasroc F-Bekleidung direkt (ohne Luftzwischenraum von ca. 5 mm bzw. ohne Stoßhinterlegung) am Stahl anliegend angebracht werden.

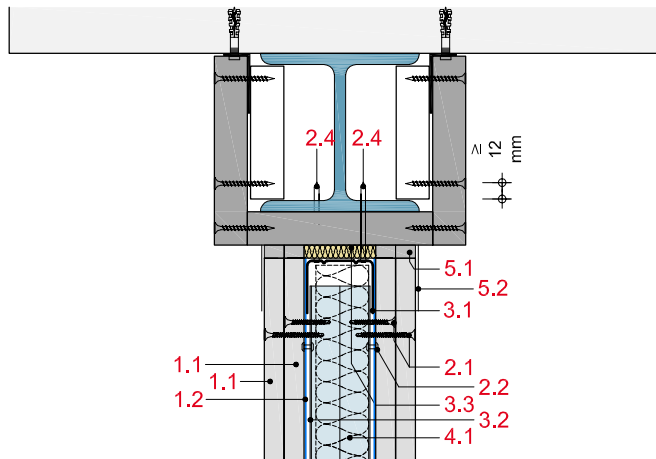
**BW13-D-SB-1**

Anschluss an bekleidete Stahlstütze



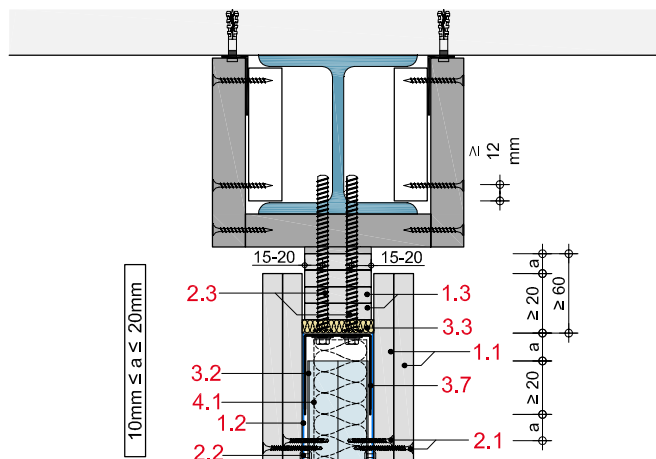
**BW13-D-TB-1**

Anschluss an bekleidete Stahlträger



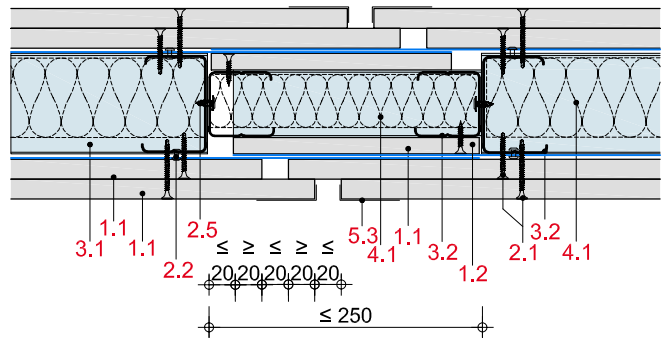
**BW13-D-TB-2**

Gleitender Anschluss an bekleidete Stahlträger



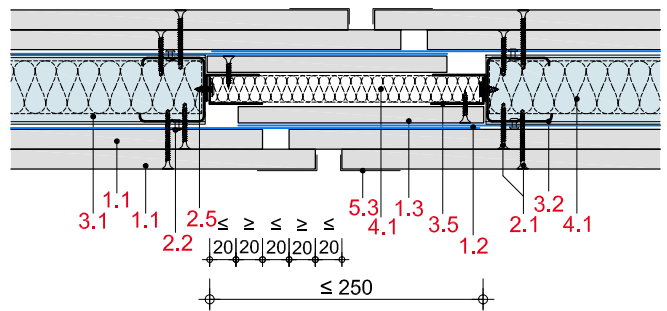
**BW13-D-BF-1**

Ausbildung einer Bewegungsfuge



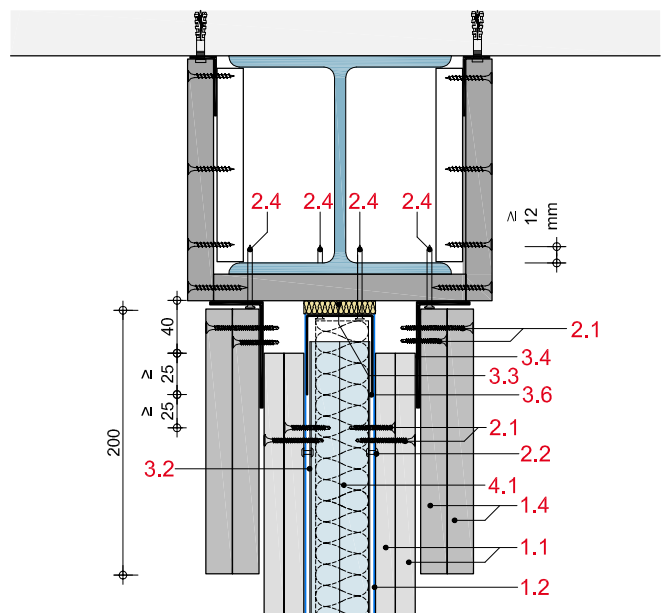
**BW13-D-BF-2**

Ausbildung einer Bewegungsfuge



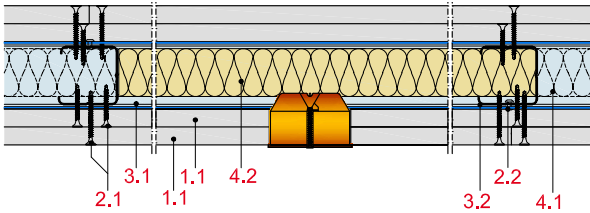
**BW13-D-TB-3**

Gleitender Anschluss an bekleidete Stahlträger



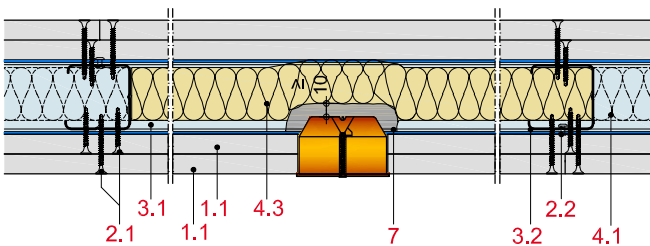
**BW13-D-ED-1**

Einbau einer Elt.-Dose mit 40 mm Mineralwolle  
(Rohdichte  $\geq 50 \text{ kg/m}^3$ , Schmelzpunkt  $\geq 1.000 \text{ }^\circ\text{C}$ )



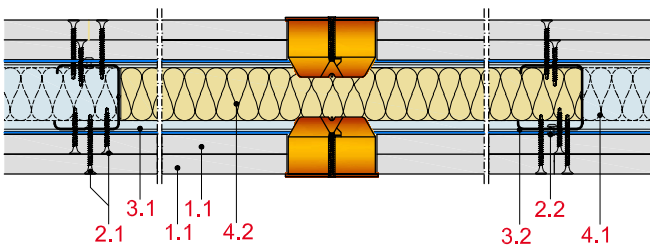
**BW13-D-ED-2**

Einbau einer Elt.-Dose mit 40 mm Mineralwolle  
(Rohdichte  $\geq 50 \text{ kg/m}^3$ , Schmelzpunkt  $\geq 1.000 \text{ }^\circ\text{C}$ )



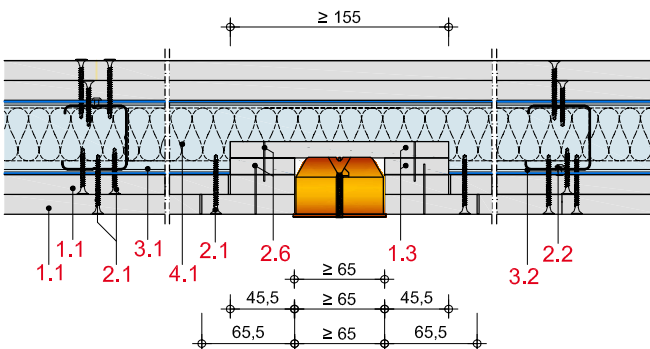
**BW13-D-ED-3**

Einbau einer Elt.-Dose im Gipsbett mit 40 mm Mineralwolle  
(Rohdichte  $\geq 15 \text{ kg/m}^3$ , Schmelzpunkt  $\geq 700 \text{ }^\circ\text{C}$ )



**BW13-D-ED-5**

Einbau einer Elt.-Dose mit Einhausung Variante 1



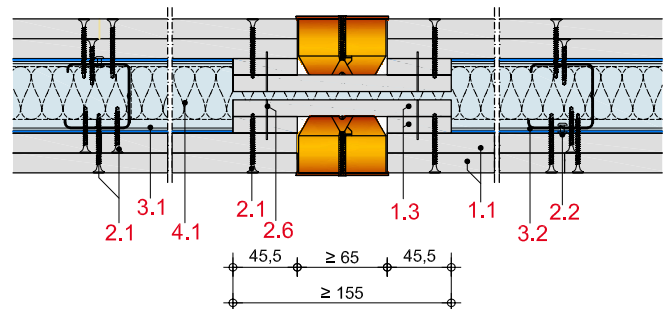
**Einbau von Elt.-Dosen**

In die Brandwände dürfen Elt.-Dosen eingebaut werden. Wenn die Elt.-Dosen auf jeder Wandseite zwischen zwei Ständern um mindestens 170 mm versetzt oder in zwei durch Ständer getrennten Feldern angeordnet sind, muss der Wandzwischenraum mit einer  $\geq 40 \text{ mm}$  dicken Mineralwoll-dämmung (Rohdichte  $\geq 15 \text{ kg/m}^3$ , Schmelzpunkt  $\geq 700 \text{ }^\circ\text{C}$ , Baustoffklasse A gemäß DIN 4102-1, die nach oben und unten die Elt.-Dosen mindestens  $\geq 300 \text{ mm}$  überdecken muss) ausgefüllt sein (BW13-D-ED-1). Zusätzlich können die Elt.-Dosen in ein Gipsbett eingelegt werden (BW13-D-ED-2). Bei einer unmittelbaren gegenüberliegenden Anordnung der Elt.-Dosen auf jeder Wandseite, müssen die Elt.-Dosen mit einer  $\geq 40 \text{ mm}$  dicken Mineraldämmung (Rohdichte  $\geq 50 \text{ kg/m}^3$ , Schmelzpunkt  $\geq 1.000 \text{ }^\circ\text{C}$ , Baustoffklasse A gemäß DIN 4102-1, die nach oben und unten die Elt.-Dosen mindestens  $\geq 300 \text{ mm}$  überdecken muss) hinterlegt sein. Zwischen den gegenüberliegenden Elt.-Dosen darf die Mineralwolle (Flächengewicht  $\geq 2,0 \text{ kg/m}^2$ ) auf bis zu 22 mm komprimiert werden (BW13-D-ED-3).

Alternativ kann bei einer unmittelbaren gegenüberliegenden Anordnung der Elt.-Dosen auf jeder Wandseite (ohne Hohlräum-dämmung im Zwischenwandbereich) die Ausbildung eines Kastens aus Glasroc F 15 mm erfolgen (BW13-D-ED-4). Wenn die Elt.-Dosen zwischen zwei Ständern um mindestens 170 mm versetzt oder in zwei durch Ständer getrennten Feldern angeordnet sind, kann der Kasten aus Glasroc F 15 mm ausgebildet werden (BW13-D-ED-5).

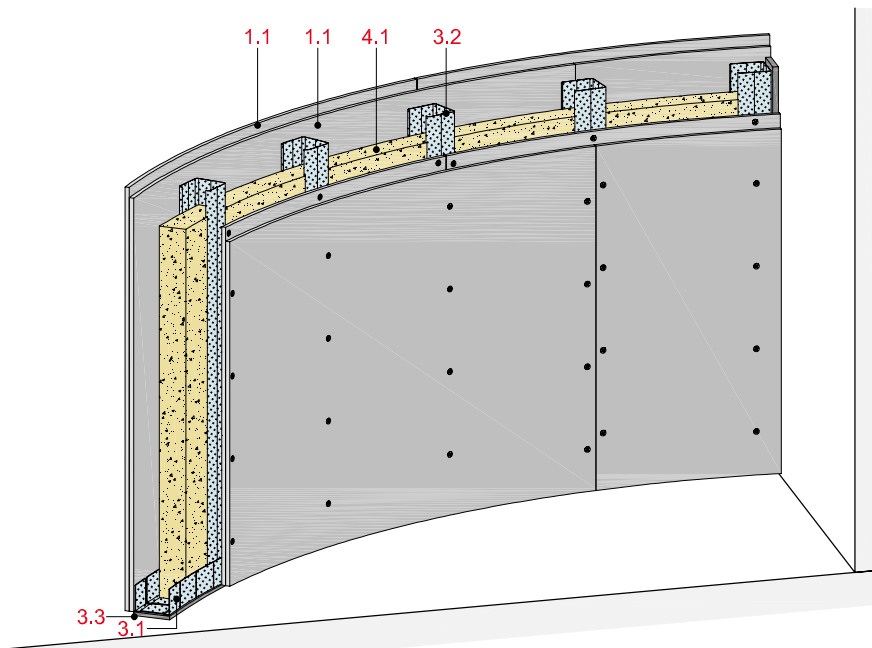
**BW13-D-ED-6**

Einbau einer Elt.-Dose mit Mineralwolle



**Geschwungene Trennwand F 30 bis F 120**

mit Glasroc F 6, Typ GM-FH1 nach DIN EN 15283-1, quer beplankt



**Technische Daten**

Brandschutz

**F 60-A bis F 120-A**

Wandhöhe

**bis 5.000 mm**

Wanddicke

**74 bis 148 mm**

Gewicht

**29 bis 54 kg/m<sup>2</sup>**

(ohne Dämmung)



**Systemaufbau**

1	Beplankung	1.1	Glasroc F 6
2	Befestigung	2.1	Glasroc F Schnellbauschraube
		2.2	Rigips Schnellbauschraube TN
		2.3	Randanschlussbefestigung, z. B. Rigips Nageldübel
		2.4	Hohlraumdübel
		2.5	Rigips Bauschraube
3	Unterkonstruktion	3.1	RigiProfil MultiTec UW 50/75/100 vorgestanzt als Boden- und Deckenanschluss
		3.2	RigiProfil MultiTec CW 50/75/100
		3.3	Rigips Anschlussdichtung Filz
4	Dämmstoff	4.1	Schallschutz: Mineralwolle z. B. ISOVER Protect BSP 30 Brandschutz: Mineralwolle z. B. ISOVER Protect BSP 100
5	Verspachtelung	5.1	z. B. VARIO Fugenspachtel
		5.2	Rigips Bewehrungsstreifen oder alternativ Rigips TrennFix gemäß Verarbeitungsrichtlinien
6		6.1	Elt.-Dose
7		7.1	Gipsbett

**Anwendung**

Die geschwungene Trennwand GW12GR/ GW13GR/GW14GR von Rigips dient zur Bildung von feuerwiderstandsfähigen Raumabschlüssen. Die jeweilige Klassifizierung F 30 bis F 120 gilt bei einseitiger Brandbeanspruchung. Bei der geschwungenen Trennwand GW12GR/GW13GR/GW14GR handelt es sich um eine beidseitig beplankte Trennwand mit Metallunterkonstruktion (Einfachständerwand).

**Brandschutz**

Beplankung je Wandseite  mm	Unterkonstruktion Profile	Achsen- abstand a mm	Dämmstoff		Baustoff- klasse	Feuerwider- standsklasse nach DIN 4102
			Dicke mm	Roh- dichte kg/m <sup>3</sup>		
2 x 6	≥ CW 50	300	40 <sup>1)</sup>	100	A	F 60-A
2 x 6	≥ CW 75	300	60 <sup>2)</sup>	50	A	F 60-A
2 x 6	≥ CW 100	300	80 <sup>3)</sup>	30	A	F 60-A
3 x 6	≥ CW 50	300	40 <sup>1)</sup>	100	A	F 90-A
3 x 6	≥ CW 75	300	60 <sup>2)</sup>	50	A	F 90-A
3 x 6	≥ CW 100	300	80 <sup>3)</sup>	30	A	F 90-A
4 x 6	≥ CW 50	300	40 <sup>1)</sup>	100	A	F 120-A
4 x 6	≥ CW 75	300	60 <sup>2)</sup>	50	A	F 120-A
4 x 6	≥ CW 100	300	80 <sup>3)</sup>	30	A	F 120-A

**Zulässige Wandhöhen mit Brandschutzanforderung**

Beplankung Glasroc F mm	Ständer- abstand mm	Rigips Wandprofile		
		CW 50 mm	CW 75 mm	CW 100 mm
2 x 6	300	3.900	4.100	4.250
3 x 6	300	4.250	4.500	4.750
4 x 6	300	4.500	4.750	5.000

**Schallschutz**

Beplankung Glasroc F mm	Rigips Wandprofile	Wanddicke mm	Mineralwolle	
			mm	R <sub>w</sub> dB
2 x 6	≥ CW 50	74	40 <sup>1)</sup>	43
3 x 6	≥ CW 50	86	40 <sup>1)</sup>	49
4 x 6	≥ CW 50	98	40 <sup>1)</sup>	49

<sup>1)</sup> z. B. ISOVER Protect BSP Brandschutz-Platte 30

**Biegeradien**

Beplankung mm	Trocken gebogen	
	konkav (innere Krümmung) mm	konvex (äußere Krümmung) mm
2 x 6	600	1.000
3 x 6	600	1.000
4 x 6	600	1.000

**Empfehlung Ständerabstand gemäß Biegeradien**

Biegeradien mm	Ständerabstand mm
3.000 - 1.200	300
1.200 - 900	250
900 - 600	200

**Verwendbarkeitsnachweis**

**P-3699/6998-MPA  
GS 3.2/14-067-1**

In jedem Fall ist das Allgemeine bau-  
aufsichtliche Prüfzeugnis für die Planung  
und Ausführung mit einzubeziehen.

<sup>1)</sup> z. B. ISOVER Protect BSP 100

<sup>2)</sup> z. B. ISOVER Protect BSP 50

<sup>3)</sup> z. B. ISOVER Protect BSP 30

**Hinweis**

**Nachweis:**  
P-3699/6998-MPA BS  
GS 3.2/14-067-1

Hinweis zu den Wandhöhen siehe Seite 13.

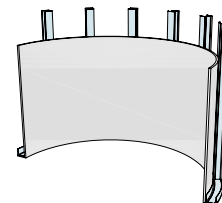
**Hinweis**

**Nachweis:**  
420511593-2  
420511593-3

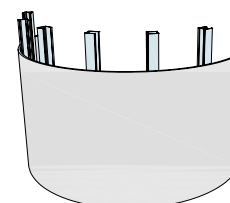
**Biegeradien**

Kleinste Biegeradien für Glasroc F 6

**Konkav** (innere Krümmung): ≥ 600 mm

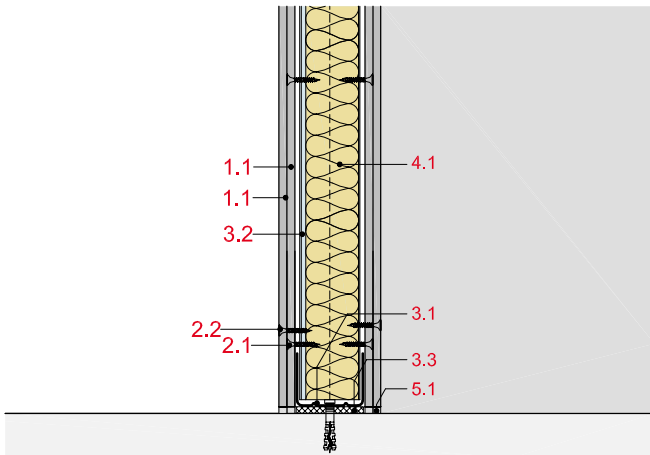


**Konvex** (äußere Krümmung): ≥ 1.000 mm



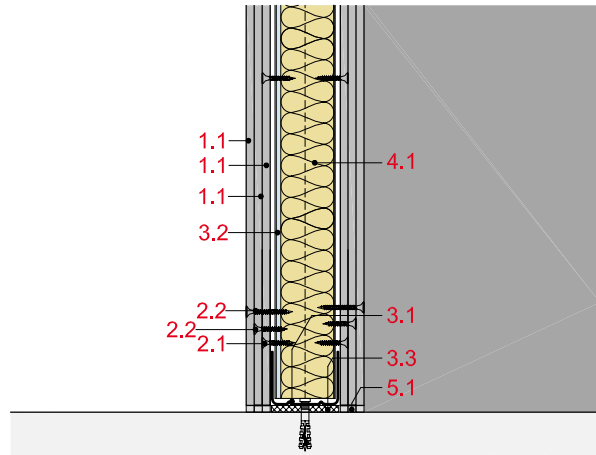
**GW12-D-BM-1**

Anschluss an Massivdecke, 2 x 6 mm, gilt für GW12GR (F 60)



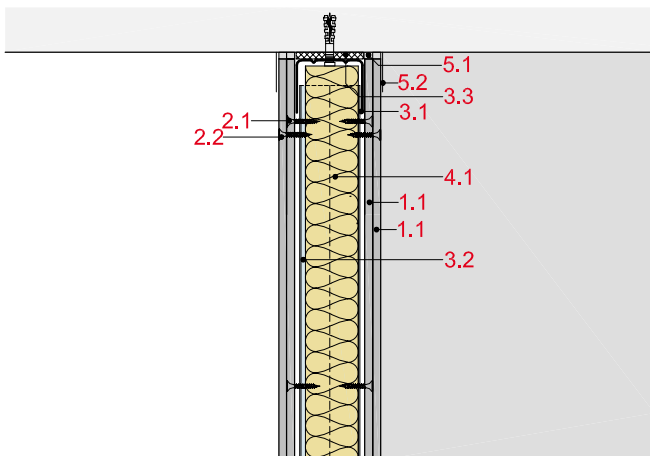
**GW13-D-BM-1**

Anschluss an Massivdecke, 3 x 6 mm, gilt für GW13GR (F 90)



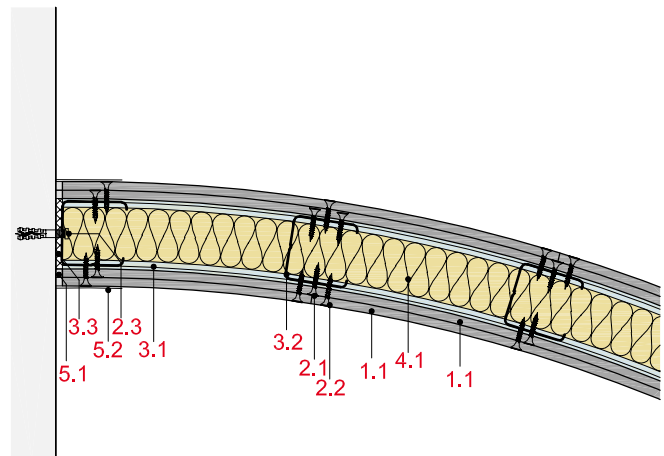
**GW12-D-DM-1**

Anschluss an Massivdecke, 2 x 6 mm, gilt für GW12GR (F 60)



**GW12-D-WM-1**

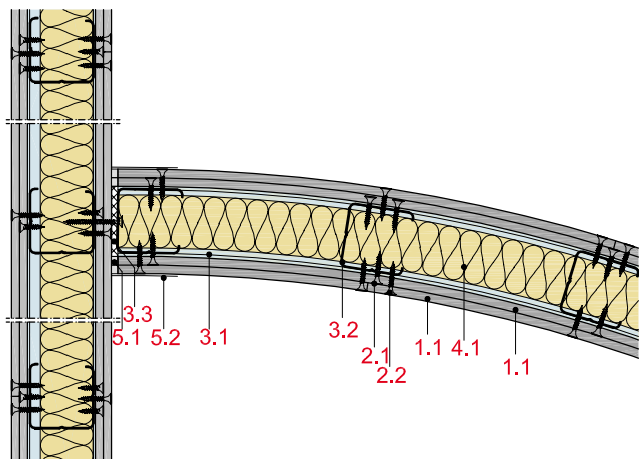
Anschluss an Massivwand, 2 x 6 mm, gilt für GW12GR (F 60)





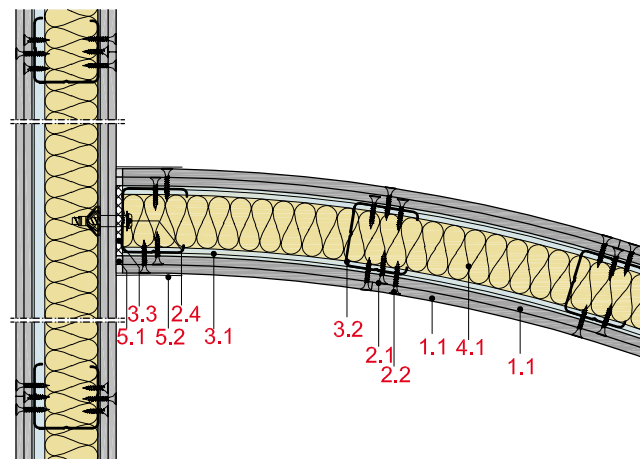
**GW12-D-WT-1**

Anschluss an Trennwand, 2 x 6 mm, gilt für GW12GR (F 60)



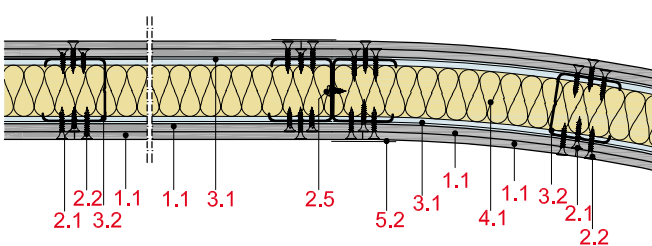
**GW12-D-WT-2**

Anschluss an Trennwand, 2 x 6 mm, gilt für GW12GR (F 60)



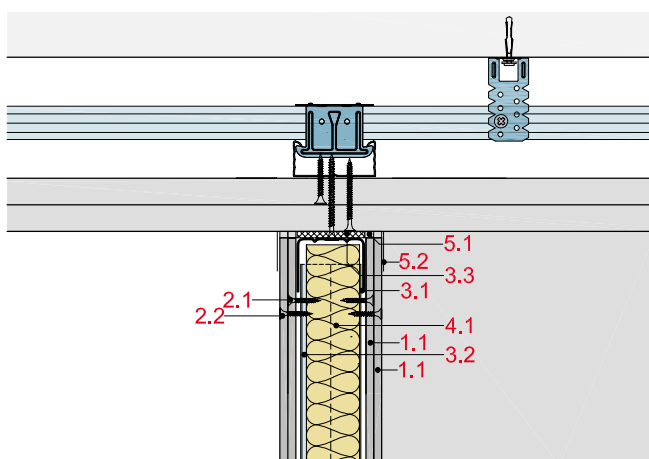
**GW12-D-WT-3**

Anschluss an Trennwand, 2 x 6 mm, gilt für GW12GR (F 60)



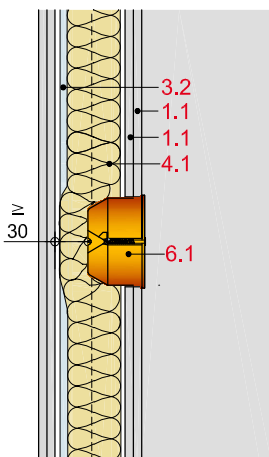
**GW12-D-DU-1**

Anschluss an Unterdecke, 2 x 6 mm, gilt für GW12GR (F 60)



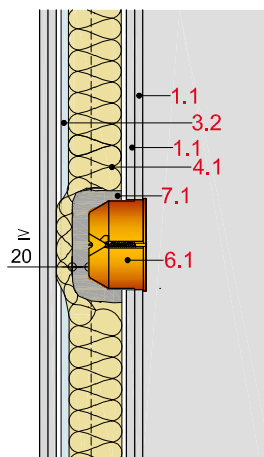
**GW12-D-ED-1**

Einbau einer Elt.-Dose mit 40 mm Mineralwolle (Rohdichte  $\geq 30 \text{ kg/m}^3$ , Schmelzpunkt  $\geq 1.000 \text{ }^\circ\text{C}$ ), gilt für GW12GR (F 60)



**GW12-D-ED-2**

Einbau einer Elt.-Dose im Gipsbett, 2 x 6 mm



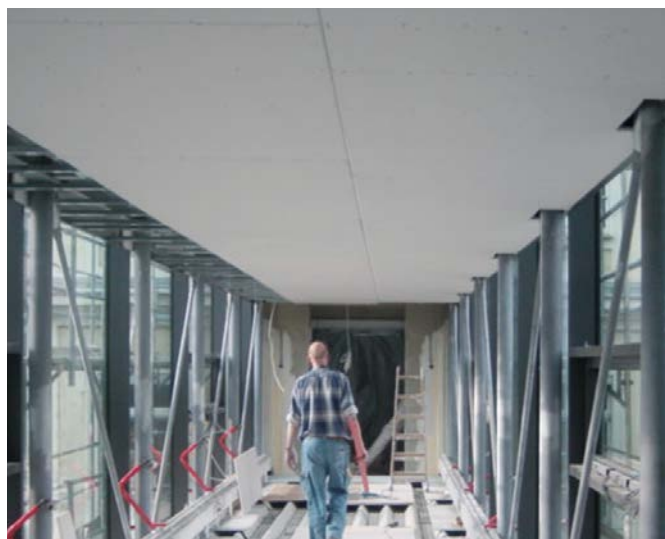


Deckenkonstruktionen von Rigips haben sich seit Jahren als bewehrte Lösung im Bereich des baulichen Brandschutzes etabliert. Für die brandschutztechnische Funktion von Deckenkonstruktionen gelten ähnliche Anforderungen und Grundsätze wie für Wandkonstruktionen.

Durch Deckenkonstruktionen erfolgt ebenfalls ein Raumabschluss, um über die Dauer einer bestimmten Feuerwiderstandsdauer eine Ausbreitung von Feuer und Rauch zu verhindern. Somit erfolgt eine Begrenzung des Brandes auf den Brandentstehungsraum, Brand- oder Gebäudeabschnitt sowie auf andere Gebäude.

## Deckensysteme mit Glasroc F

	Systemnummern	Seite
Selbständige Brandschutz-Unterdecke F 90	SD12GR	34
Decken nach Bauart I-III F 30 bis F 90	DB11/31GR	38
Freitragende Decke F 90	FD22GR	42
Weitspannträgerdecke F 60 bis F 90	WS12/22GR	46
Trapezblechdach F 30 bis F 90	TD11GR	50
Trapezblechdecke F 30 bis F 90	TD22GR	52
Gewölbte, selbständige Brandschutz-Unterdecke F 30	GD11GR	54



Bei der Planung und Ausführung von Brandschutzdecken unterscheidet man vorwiegend die Ausbildung als Decke in Verbindung mit einer Rohdecke oder als selbständige Brandschutzdecke.

#### Leichte Unterdecken in Verbindung mit der Rohdecke:

Decken verschiedener Bauarten entsprechen besonders in Bestandsgebäuden nicht den Anforderungen an den modernen Brandschutz. In diesen Fällen fungieren Rigips Unterdecken in Verbindung mit der Rohdecke als „Sanierungsdecken“.

Betrachtet man die Decke brandschutztechnisch in Verbindung mit der Rohdecke, erfolgt die Klassifizierung der Rohdecke zusammen mit einer Rigips-Unterdecke, wobei die Brandbeanspruchung von der Raumseite (unten) angenommen wird. Eine Brandbeanspruchung im Zwischendeckenbereich (oben) ist nicht zulässig.

Wird eine Brandbeanspruchbarkeit von oben gefordert, wird diese im Regelfall durch die Rohdecke erbracht. Besonders wirtschaftlich und hochwertig lassen sich Bestandsdecken mit Unterdecken aus der Spezialbrandschutzplatte Glasroc F vom Typ GM-FH2 als vliesarmierte Gipsplatte nach EN 15283-1 aufwerten. Durch die hohe Leistungsfähigkeit von Glasroc F lassen sich alle Rohdecken der Bauarten I bis IV nach DIN 4102 brandschutztechnisch aufwerten.

#### Direktbekleidungen:

Industriehallen und Gebäude werden oftmals mit elementierten Bauweisen erstellt. Hierbei kommen Trapezblechprofile bei der Ausbildung von Geschossdecken und Dächern zum Einsatz, die eine brandschutztechnische Bekleidung erfordern, um den Überschlag von Feuer auf andere Gebäude bzw. Gebäudeabschnitte wirksam zu verhindern. Die unterseitige Bekleidung der Trapezbleche erfolgt mit Glasroc F vom Typ GM-FH2 als vliesarmierte Gipsplatte nach EN 15283-1 üblicherweise in Form einer Direktbekleidung. Die Oberseitige Abdeckung erfolgt bei Dächern durch einen unbelüfteten Dachaufbau bzw. bei Decken durch Rigidur Estrichelemente. Die Klassifizierung der Konstruktion erfolgt hierbei in Verbindung mit dem gesamten Decken- / Dachaufbau.

#### Selbständige Brandschutzdecken:

Bei besonders hohen brandschutztechnischen Anforderungen wie zum Beispiel in Flucht- und Rettungswegen werden selbständige Brandschutzdecken gefordert. Die Klassifizierung der Feuerwiderstandsklasse einer selbständigen Brandschutzdecke bezieht sich auf die Unterdecke allein. Die Brandbeanspruchung kann hierbei von der Raumseite (unten) und aus dem Zwischendeckenbereich (oben) erfolgen. Die Unterdecke fungiert hierbei allein als raumabschließendes Bauteil und erlaubt die Belegung des Zwischendeckenbereiches mit Installationen. Die Brandschutzdecke darf während der Brandbeanspruchung nur mit ihrem Eigengewicht belastet werden.

Glasroc F vom Typ GM-FH2 als vliesarmierte Gipsplatte nach EN 15283-1 eignet sich hervorragend für die Ausbildung von selbständigen Brandschutzdecken. Für den Fall, dass eine Ausbildung der Brandschutzdecke als abgehängte Decke nicht möglich ist, sorgen Rigips-Weitspannträgersysteme für eine sichere Lösung.

Viele Prüfzeugnisse dokumentieren im Hinblick auf verschiedene Regelwerke, im besonderen auf DIN 4102, die einwandfreie brandschutztechnische Funktion der Rigips-Deckensysteme. Die erforderlichen Nachweise an den Raumabschluss und das Isolationskriterium sind im Rahmen von Brandprüfungen an renommierten Materialprüfanstalten erbracht worden.

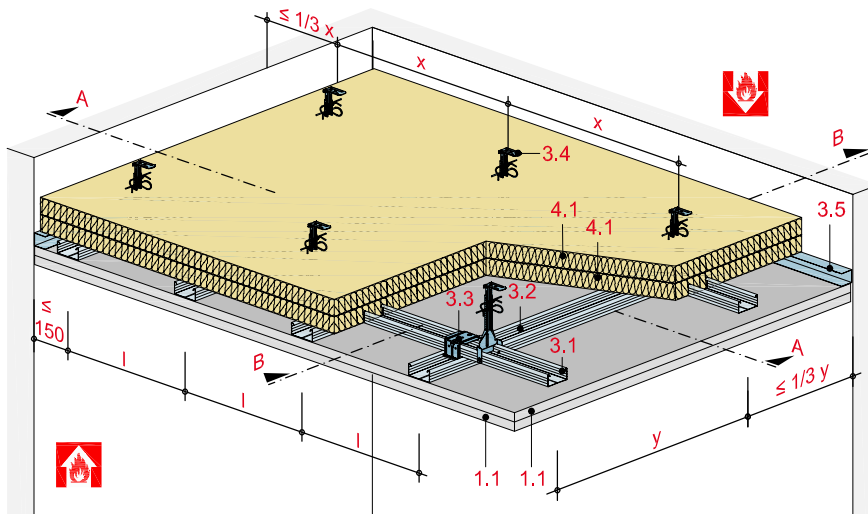
Bei Planung und Ausführung von Rigips-Deckensystemen sind die Vorgaben des entsprechenden Verwendbarkeitsnachweises zu erfüllen.

#### Die Vorteile auf einen Blick:

- einfache Montage und kurze Bauzeiten
- feuchteunempfindliche Beplankung mit Glasroc F (Typ H2)
- perfekte Oberfläche
- Sicherheit durch geprüfte Systeme
- Sichere Planung und Ausführung mit Detaillösungen
- Ausführung als selbständige Decke bzw. in Verbindung mit der Rohdecke
- geringe Gewichte und Aufbauhöhen

## Selbständige Brandschutz-Unterdecke F 90

mit Glasroc F 20, Typ GM-FH2 nach DIN EN 15283-1



## Technische Daten

Brandschutz

**F 90-A**

Brandbeanspruchung

**von unten** (Raumseite)**oder oben** (Zwischendeckenbereich)

Gewicht

**ca. 41 kg/m<sup>2</sup>**

## Systemaufbau

1 Beplankung	1.1	Glasroc F 20
	1.2	Glasroc F 20-Plattenstreifen, b = 100 mm
	1.3	Glasroc F 20-Plattenstreifen
2 Befestigung	2.1	Rigips Schnellbauschraube TN (Grobgewinde)
	2.2	Abhängerbefestigung, z. B. Rigips Ankernagel
	2.3	Randanschlussbefestigung, z. B. Rigips Nageldübel
	2.4	Rigips Bauschraube
	2.5	Stahldrahtklammer
3 Unterkonstruktion	3.1	Grundprofile: RigiProfil MultiTec CD 60/27
	3.2	Tragprofile: RigiProfil MultiTec CD 60/27
	3.3	Profilverbinder: Rigips Kreuzschnellverbinder
	3.4	Abhänger: Rigips Nonius Abhängesystem
	3.5	RigiProfil MultiTec UD 28
	3.8	Rigips Sicherheitsquerverbinder
3.9	Abhänger	
4 Dämmung	4.1	Mineralwolle d = 40 mm (Schmelzpunkt 1.000 °C, Rohdichte ≥ 40 kg/m <sup>3</sup> )
5 Verspachtelung	5.1	z. B. VARIO Fugenspachtel
	5.2	Rigips Bewehrungsstreifen oder alternativ Rigips TrennFix gem. Verarbeitungsrichtlinien
	5.3	Kantenschutz
6 Revisionsklappe	6.1	Revisionsklappe
	6.2	Brandschutzset

## Anwendung

Bei der Brandschutzunterdecke SD12GR von Rigips handelt es sich um eine selbständige Deckenkonstruktion. Die Klassifizierung F 90 gilt unabhängig von welcher Seite die Brandbeanspruchung erfolgt. Die Brandbeanspruchung kann also von der Raumseite- sowie aus dem Zwischendeckenbereich erfolgen. Die Montage erfolgt mit standardisierten Deckenprofilen und Zubehören. Die Ausbildung der Unterkonstruktion kann höhenversetzt bzw. höhengleich ausgeführt werden. Die Abmessungen der Decke sind unbegrenzt, wobei die Positionierung von Dehnungsfugen zu berücksichtigen ist.

## Verwendbarkeitsnachweis

**P-3481/3755-MPA BS**  
**GS 3.2/15-131-1**

In jedem Fall ist das Allgemeine bauaufsichtliche Prüfzeugnis für die Planung und Ausführung mit einzubeziehen.

## Hinweis

Die Angaben gelten für die Verwendung des Rigips Nonius-Abhängesystems der Tragfähigkeitsklasse 0,4 kN bei höhenversetzten und höhengleichen Unterkonstruktionen.

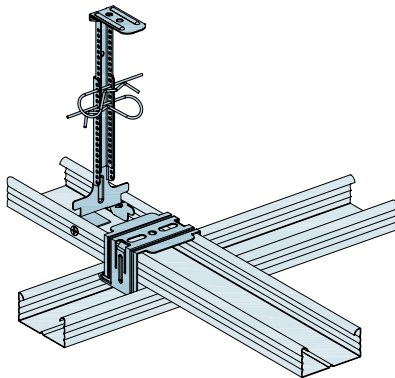
Nachweis: Prüfzeugnis

<sup>1)</sup> z. B. ISOVER Protect BSP Brandschutz-Platte 40

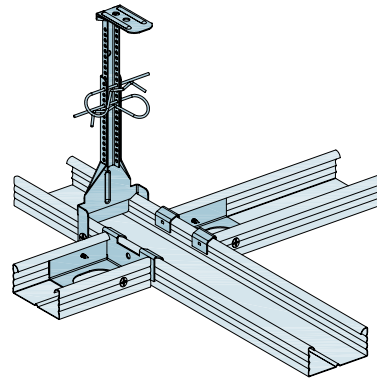
## Maximal zulässige Achsabstände

Beplankung Glasroc F	Abhänger- abstand	Achsabstand		Mineralwolleauflage im Zwischendecken- bereich		Feuer- wider- stands- klasse
		Grund- profile	Trag- profile	Dicke mm	Rohdichte kg/m <sup>3</sup>	
mm	mm	mm	mm	mm	kg/m <sup>3</sup>	
<b>ohne Zusatzlast</b>						
15 + 20	750	850	500	2 x 40 <sup>1)</sup>	40	F 90-A
15 + 20	1.000	625	500	2 x 40 <sup>1)</sup>	40	F 90-A
15 + 20	1.250	500	500	2 x 40 <sup>1)</sup>	40	F 90-A
<b>mit Zusatzlast ≤ 15 kg/m<sup>2</sup></b> (z. B. zusätzliche Sichtdecke)						
15 + 20	750	425	500	2 x 40 <sup>1)</sup>	40	F 90-A

Höhenversetzte Unterkonstruktion

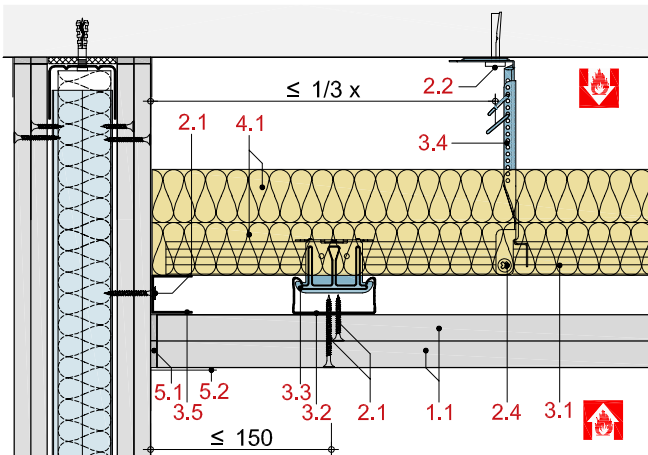


Höhengleiche Unterkonstruktion



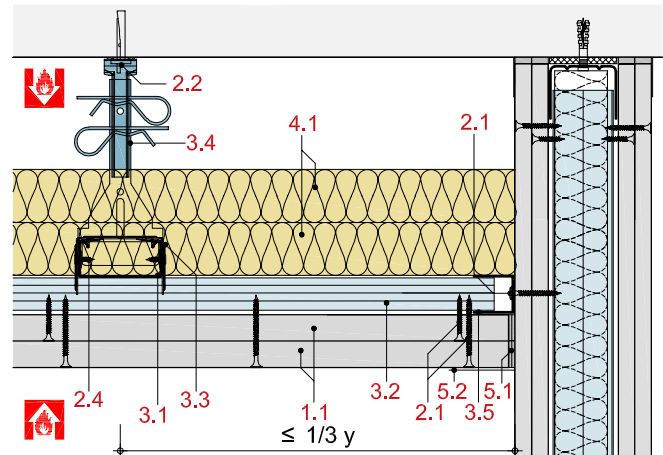
SD12-D-WT90-1

Anschluss an eine F 90 Montage-, Schacht- bzw. Massivwand mit RigiProfil MultiTec UD 28 - Querschnitt



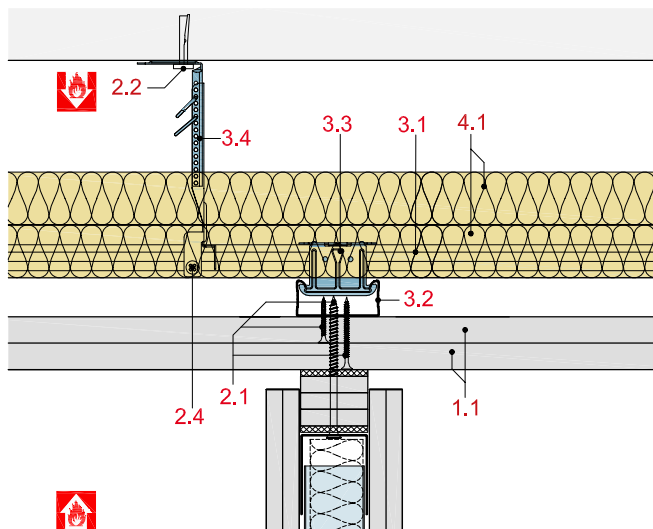
SD12-D-WT90-2

Anschluss an eine F 90 Montage-, Schacht- bzw. Massivwand mit RigiProfil MultiTec UD 28 - Längsschnitt



SD12-D-DT90-1

Gleitender Wandanschluss an Rigips Unterdecke



Hinweis

An die Unterdecken dürfen Wände angeschlossen werden, wenn die Unterkonstruktion der Wand kraftschlüssig mit der Unterkonstruktion der Brandschutzdecke verbunden wird.

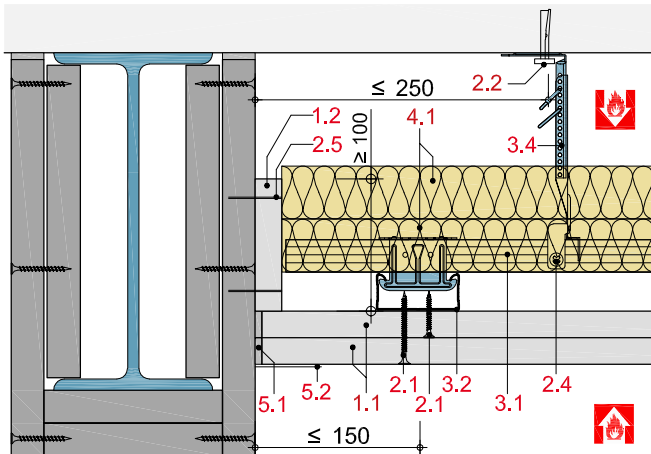
Bei einer Brandbeanspruchung aus dem Zwischendeckenbereich muss der Wandanschluss gleitend ausgeführt werden.

Befestigungsmittel und -abstände

Beplankung	Befestigungsmittel Schnellbauschrauben TN (Grobgewinde)	Befestigungs- abstand
1. Lage	3,5 x 25 mm	≤ 510 mm
2. Lage	3,8 x 55 mm	≤ 170 mm

## SD12-D-TB90-1

Anschluss an einen Stahlträger mit Glasroc F Bekleidung F 90

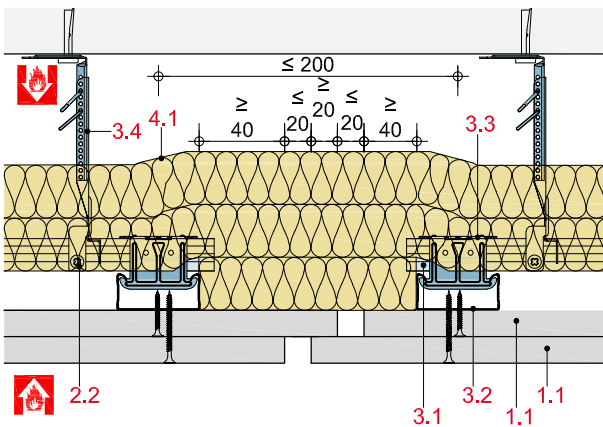


## Hinweis

Werden die Brandschutzdecken an bekleidete Stahlträger angeschlossen, kann die Glasroc F-Bekleidung direkt (ohne Luftzwischenraum von ca. 5 mm bzw. ohne Stoßhinterlegung) am Stahl anliegend angebracht werden.

## SD12-D-BF90-1

Ausführung von Bewegungs- und Dehnungsfugen

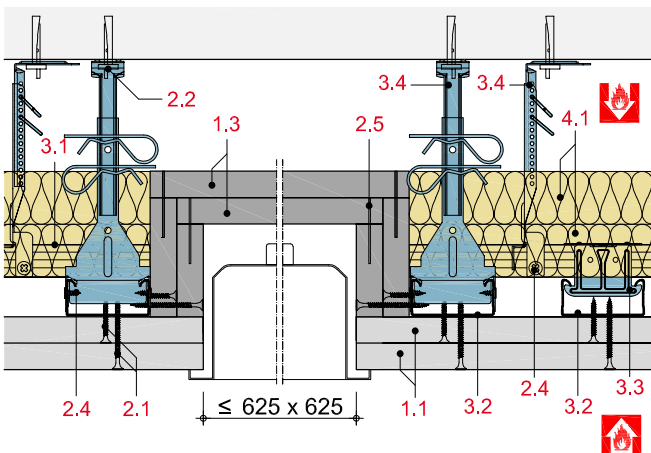


## Hinweis

Die Ausbildung von Bewegungsfugen und Dehnungsfugen gemäß Darstellung ist zulässig. Alternativ zur dargestellten Abdeckung der Dehnfuge mit einem Mineralwollstreifen kann die Abdeckung mit einem Glasroc F 20-Plattenstreifen (Mindestdicke) erfolgen. Siehe hierzu Allgemeines bauaufsichtliches Prüfzeugnis.

## SD12-D-LK90-1

Einbau eines Leuchtkastens

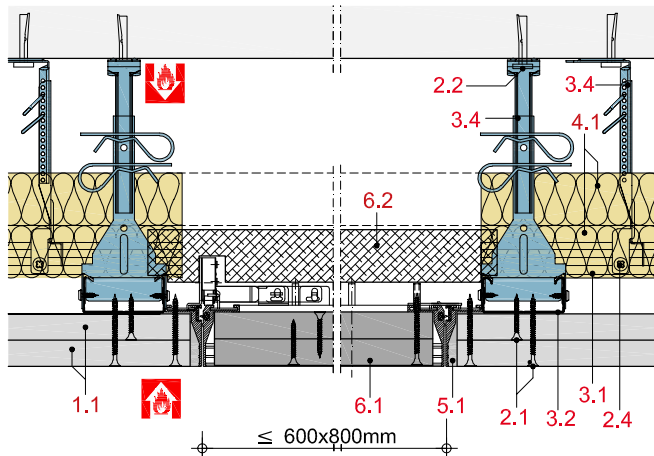


## Hinweis

Es sind Ein-/Anbauteile bis zu max. 5 kg/m<sup>2</sup> Deckenfläche ohne zusätzliche Abhängung an der Rohdecke zulässig, wenn die Befestigung an der Unterkonstruktion des Deckensystems erfolgt. Ein-/Anbauteile  $\geq$  5 kg/m<sup>2</sup> sind an der Rohdecke abzuhängen. Die Einbauteile, sofern sie die brandschutztechnisch notwendige Bekleidung durchdringen, sind in Beplankungsdicke zu umhauen. Bei Brandbeanspruchung von oben kann die Einhausung mit 2 x 20 mm Glasroc F ohne Mineralwollauflage erfolgen.

## SD12-D-RV90-1

Einbau einer Revisionsklappe „Alumatic F 90/EI 90“ von RUG SEMIN

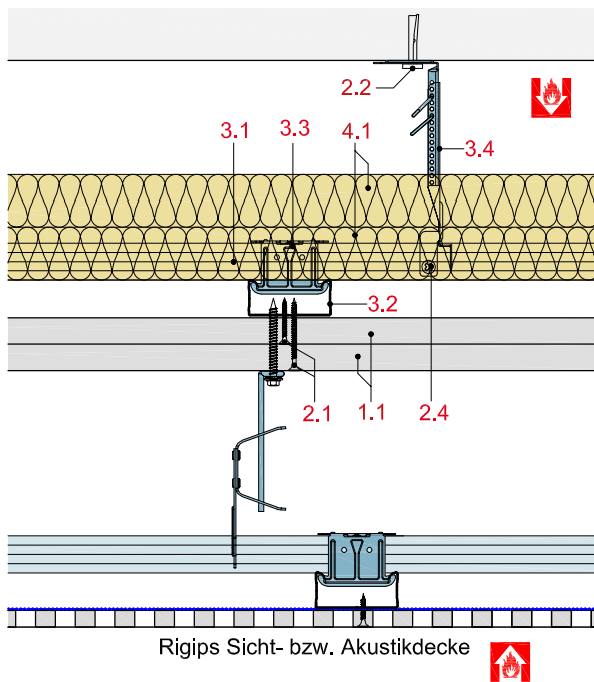


## Hinweis

Der Einbau von Revisionsöffnungsverschlüssen (z. B. RuG, Typ Alumatic F 90 inkl. Brandschutz-Set) mit den maximalen Abmessungen Länge x Breite (l x b) = 700 mm x 800 mm ist zulässig. Das maximale Gewicht einer Revisionsklappe, bestehend aus Rahmen und Deckel darf 41 kg nicht übersteigen.

## SD12-D-SD90-1

Montage einer zusätzlichen Sichtdecke

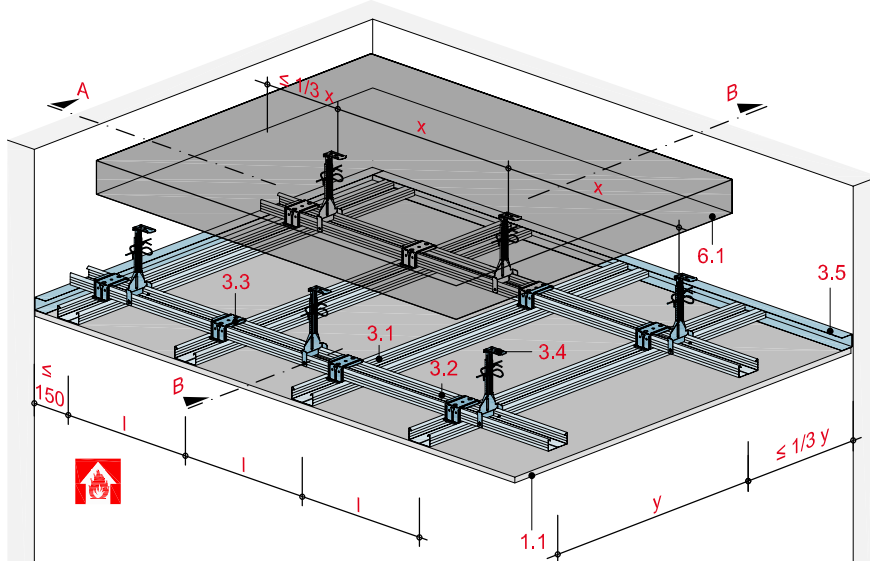


## Hinweis

Die Befestigung einer zweiten offenen oder geschlossenen Deckenebene (Sichtdecke) mit einer maximalen Flächenlast von 0,15 kN/m<sup>2</sup> an der abgehängten Unterdecke ist zulässig. Die Sichtdecke muss in der Unterkonstruktion der Brandschutzdecke befestigt werden. Die Zusatzlast ist bei der Ermittlung der Unterkonstruktionsabstände zu berücksichtigen. Hierbei dürfen die Achsabstände der Abhänger **x** max. 750 mm und die Achsabstände der Grundprofile **y** max. 500 mm betragen.

Unterdecke in Verbindung mit Rohdecke (Sanierungsdecke) F 30 bis F 90

mit Glasroc F 15, 20 bzw. 25, Typ GM-FH2 nach DIN EN 15283-1



Technische Daten

Brandschutz

**F 90\***

Brandbeanspruchung

**von unten** (Raumseite)

Gewicht

**18 bis 27 kg/m<sup>2</sup>**

\* Feuerwiderstandsklasse ist ggf. mit -A/-B zu ergänzen



Systemaufbau

1	Bepunktung	1.1	Glasroc F 15, 20 bzw. 25
		1.2	Glasroc F 20-Plattenstreifen, b = 100 mm
		1.3	Glasroc F 20
2	Befestigung	2.1	Rigips Schnellbauschraube TN
		2.2	Abhängerbefestigung z. B. Rigips Ankernagel
		2.3	Rigips Bauschraube 3,8 x 11 mm
		2.4	Stahldrahtklammer
3	Unterkonstruktion	3.1	Grundprofile: z. B. RigiProfil MultiTec CD 60/27
		3.2	Tragprofile: z. B. RigiProfil MultiTec CD 60/27
		3.3	Profilverbinder: Rigips Kreuzschnellverbinder
		3.4	Abhänger: Nonius Abhängesystem
		3.5	RigiProfil MultiTec UD 28
		3.6	Rigips Sicherheitsquerverbinder
4	Dämmung	4.1	Mineralwolle (Baustoffklasse A, Schmelzpunkt $\geq 1.000\text{ }^\circ\text{C}$ ), d $\geq 50\text{ mm}$ , b $\geq 100\text{ mm}$ , Rohdichte $\geq 30\text{ kg/m}^3$
5	Verspachtelung	5.1	z. B. VARIO Fugenspachtel
		5.2	Rigips Bewehrungsstreifen oder alternativ Rigips TrennFix gemäß Verarbeitungsrichtlinien
6	Rohdecke	6.1	Rohdecke der Bauart I - III
7	Revisionsklappe	7.1	Revisionsklappe

Anwendung

Bei der Sanierungsdecke DB11GR bzw. DB31GR von Rigips handelt es sich um eine Unterdeckenkonstruktion, deren Feuerwiderstand in Verbindung mit der Rohdecke nach den Bauarten I bis IV gilt. Die Klassifizierung F 30, F 60 bzw. F 90 gilt für die Brandbeanspruchung von der Unterseite (Raumseite). Die Montage erfolgt mit standardisierten Deckenprofilen und Zubehören. Die Abmessungen der Decke sind unbegrenzt, wobei die Positionierung von Dehnungsfugen zu berücksichtigen ist.

Verwendbarkeitsnachweis

**DIN 4102-4**  
**GS 3.2/14-211-1**

In jedem Fall ist das Allgemeine bauaufsichtliche Prüfzeugnis für die Planung und Ausführung mit einzubeziehen.

Maximal zulässige Achsabstände

Bepunktung Glasroc F	Achsabstände bei höhenversetzter Unterkonstruktion mit CD 60/27			
	ohne Zusatzlast <sup>1)</sup>		mit Zusatzlast $\leq 15\text{ kg/m}^2$ <sup>2)</sup>	
mm	Abhänger x mm	Grundprofil y mm	Abhänger x mm	Grundprofil y mm
1 x 15/20/25	$\leq 750$	$\leq 1.100$	$\leq 800$	$\leq 500$
1 x 15/20/25	$\leq 800$	$\leq 900$	$\leq 750$	$\leq 600$
1 x 15/20/25	$\leq 850$	$\leq 700$	$\leq 700$	$\leq 700$
1 x 15/20/25	$\leq 950$	$\leq 500$	$\leq 650$	$\leq 800$

Nachweis: Prüfzeugnis

<sup>1)</sup> Entspricht der Lastklasse 30 kg/m<sup>2</sup>

<sup>2)</sup> Entspricht der Lastklasse 50 kg/m<sup>2</sup>

Hinweis

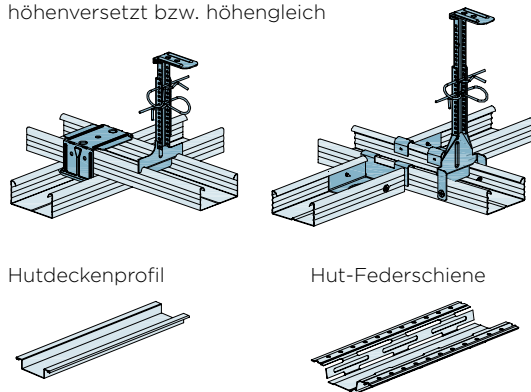
Die Angaben gelten für höhenversetzte Unterkonstruktionen.

Der Achsabstand der Tragprofile beträgt in allen Systemen I  $\leq 400\text{ mm}$ . Achsabstände für alternative Unterkonstruktionen sind dem Verwendbarkeitsnachweis zu entnehmen.

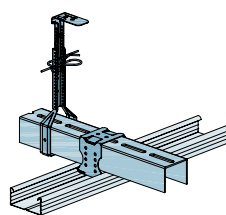


**Unterkonstruktion**

RigiProfil MultiTec CD 60/27  
höhenversetzt bzw. höhengleich



Weitspanträger-System „UA“



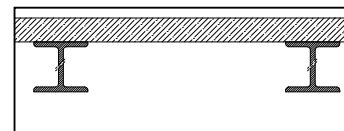
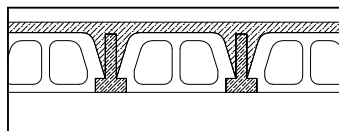
**Hinweis**

Die Ausführung der Unterdecke ist nur mit Metallunterkonstruktion zulässig. Sie kann als abgehängte Konstruktion mit Grund- und Tragprofilen (höhenversetzt bzw. höhengleich) mit RigiProfilen MultiTec CD 60/27 oder als Direktbefestigung mit Rigips Hut-Federschienen bzw. Rigips Hutdeckenprofilen ausgeführt werden. Alternativ kann die Unterdecke als weitgespannte Konstruktion in Verbindung mit Rigips Weitspanträger-Systemen (z. B. mit System „UA“) ausgeführt werden.

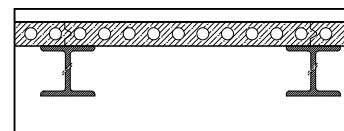
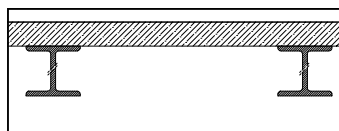
Details zu den jeweiligen Unterkonstruktionsabständen sind dem Verwendbarkeitsnachweis zu entnehmen.

**Rohdecken der Bauart I - IV**

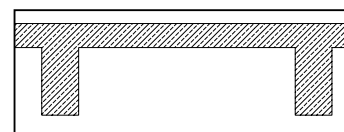
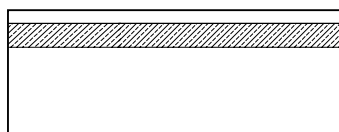
**Bauart I** Stahlträgerdecken mit einer Auflage aus Leichtbeton sowie Stahlbeton- und Spannbetondecken mit Zwischenbauteilen aus Leichtbeton oder Ziegeln



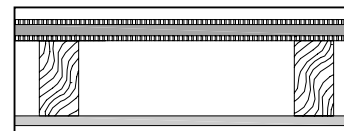
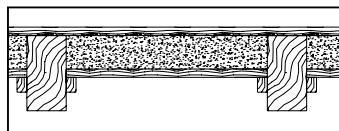
**Bauart II** Stahlträgerdecken mit einer Abdeckung aus Normalbeton (Stahlträger freiliegend)



**Bauart III** Stahlbeton- oder Spannbetondecken aus Normalbeton (jedoch nicht mit Bauteilen aus Leichtbeton oder Ziegeln)



**Bauart IV** Holzbalkendecken mit Holzverkleidung



**Bepunktungsdicken**

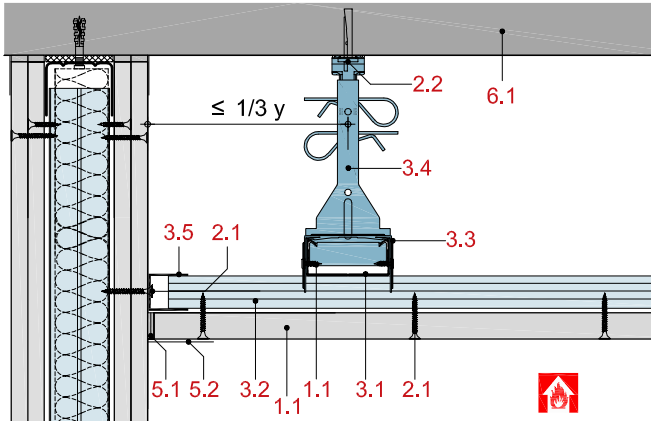
Rohdeckenbauart			Achsabstand Tragprofil I mm	Bepunktung Glasroc F	Mineral- wolle über Unterdecke	Abhänge- höhe h mm
BA I	BA II	BA III				
F 30	F 30	F 30	≤ 400	15	nicht zul.	≤ 40
F 60	-	-	≤ 400	20	nicht zul.	≤ 40
-	F 60	-	≤ 400	15	nicht zul.	≤ 40
-	-	F 60	≤ 400	15	nicht zul.	≤ 40
F 90	-	-	≤ 400	15	nicht zul.	≥ 200
F 90	-	-	≤ 400	20	nicht zul.	≥ 40
F 90	-	-	≤ 400	25	nicht zul.	≤ 40
F 90	-	-	≤ 400	25	zulässig <sup>1)</sup>	≥ 80
-	F 90	-	≤ 400	15	nicht zul.	≥ 40
-	F 90	-	≤ 400	20	nicht zul.	≤ 40
-	F 90	-	≤ 400	20	zulässig <sup>1)</sup>	≥ 80
-	-	F 90	≤ 400	15	nicht zul.	≤ 40
-	-	F 90	≤ 400	15	zulässig <sup>1)</sup>	≥ 80

**Hinweis**

<sup>1)</sup> Mineralwolle nach DIN 18165, Baustoffklasse A nach DIN 4102-4, Schmelzpunkt > 1.000 °C, Rohdichte ≥ 40 kg/m<sup>3</sup>, Dicke ≥ 50 mm, z. B. ISOVER Protect BSP 40

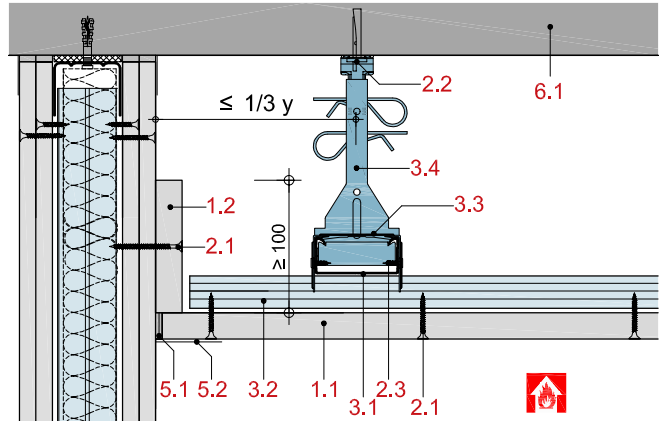
DB11-D-WT-1

Anschluss an eine F 90 Montage-, Schacht- bzw. Massivwand mit RigiProfil MultiTec UD 28



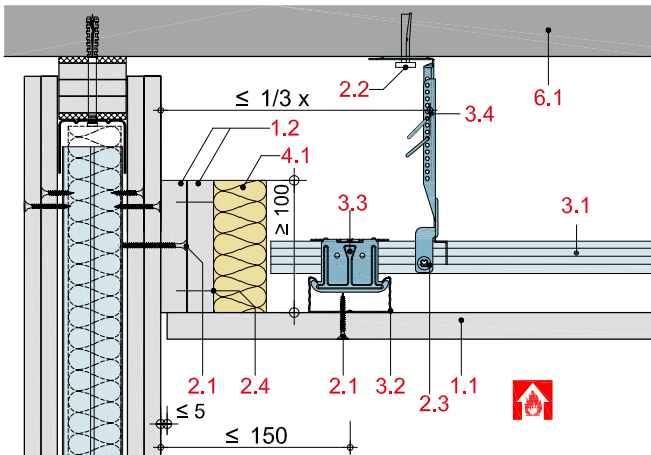
DB11-D-WT-2

Anschluss an eine F 90 Montage-, Schacht- bzw. Massivwand mit Rigips Plattenstreifen



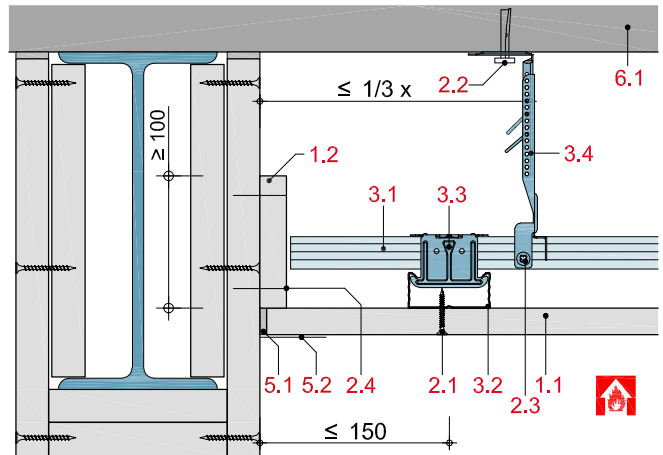
DB11-D-WT-3

Gleitender Anschluss an eine F 90 Montage-, Schacht- bzw. Massivwand mit Rigips Plattenstreifen



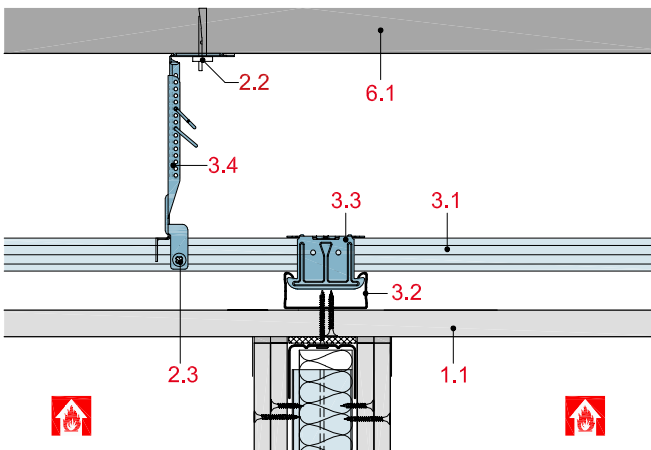
DB11-D-TB-1

Anschluss an einen Stahlträger mit Glasroc F-Bekleidung F 90



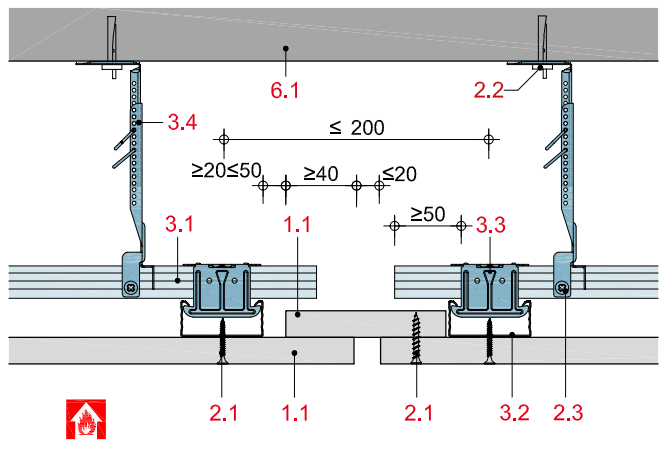
DB11-D-DT-1

Wandanschluss an Rigips Unterdecke



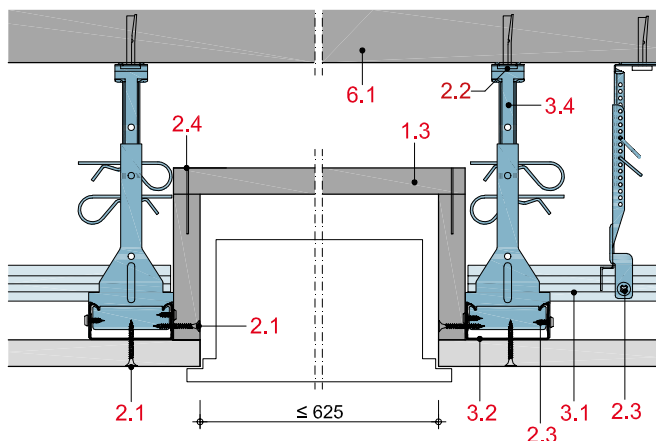
DB11-D-BF-1

Bewegungsfuge mit Plattenstreifen-Abdeckung



DB11-D-LK-1

Einbau einer Deckenleuchte

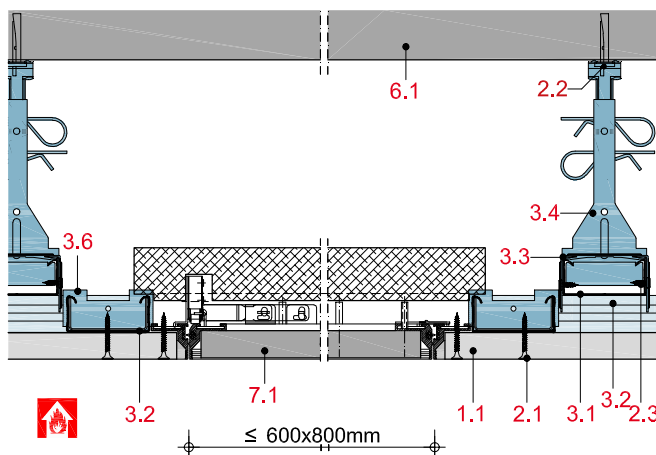


Hinweis

In die Unterdecke dürfen Einbauleuchten, etc. eingebaut werden, wenn eine Kapselung des Einbauteils im Deckenhohlraum eingebaut wird, und die Lasten mittelbar in die Massivdecke eingeleitet werden.

DB11-D-RV-1

Einbau einer Revisionsklappe „Alumatic F 90/EI 90“ von RUG SEMIN

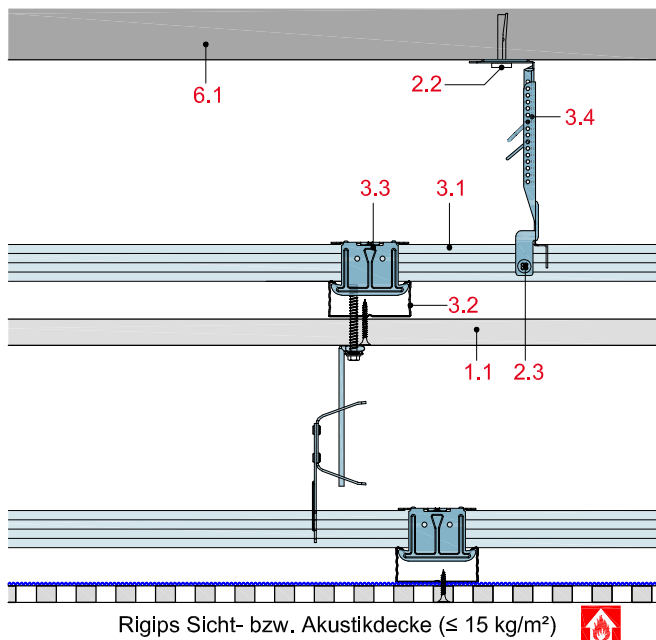


Hinweis

Der Einbau von werkseitig vorgefertigten Revisionsöffnungsverschlüssen (z. B. RuG, Typ Alumatic F 90 inkl. Brandschutz-Set) mit den maximalen Abmessungen Länge x Breite (l x b) = 600 mm x 600 mm ist zulässig. Das maximale Gewicht einer Revisionsklappe, bestehend aus Rahmen und Deckel darf 25 kg nicht übersteigen.

DB11-D-SD-1

Montage einer zusätzlichen Sichtdecke

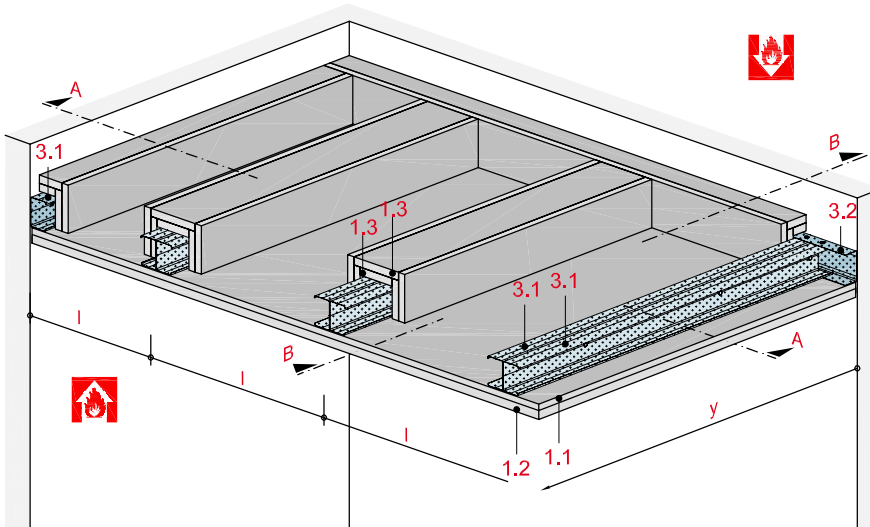


Hinweis

Die Befestigung einer zweiten offenen oder geschlossenen Deckenebene (Sichtdecke) mit einer maximalen Flächenlast von 0,15 kN/m<sup>2</sup> an der abgehängten Unterdecke ist zulässig. Die Sichtdecke muss in der Unterkonstruktion der Brandschutzdecke befestigt werden. Achsabstände der Unterkonstruktion beachten!

Freitragende Decke - System „XL“

mit Glasroc F 15 und 20



Technische Daten

Brandschutz

**F 90**

Brandbeanspruchung

**von unten** (Raumseite)

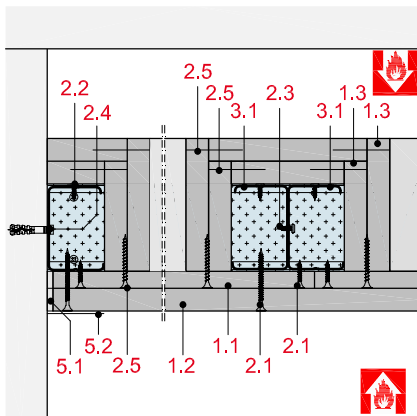
**oder oben** (Zwischendeckenbereich)

Gewicht

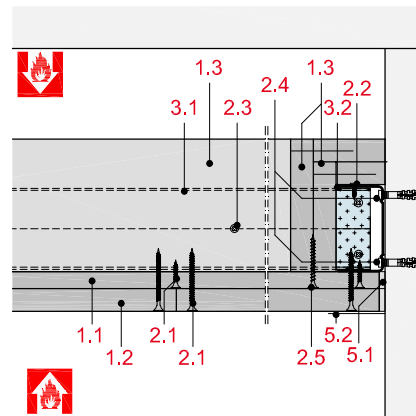
**ca. 69 kg/m<sup>2</sup>**



Schnitt A



Schnitt B



Hinweis und Erläuterung

y = maximal zulässige Spannweite

l = Achsabstand Tragprofile

Systemaufbau

1	Bepunktung	1.1	Glasroc F 15
		1.2	Glasroc F 20
		1.3	Einhausung: Glasroc F 20
2	Befestigung	2.1	Rigips Schnellbauschraube TN
		2.2	Blindniete bzw. Rigips Bauschraube
		2.3	Rigips Bauschraube
		2.4	Randanschlussbefestigung, z. B. Rigips Nageldübel
		2.5	Rigips Schnellbauschraube TN (Grobgewinde)
3	Unterkonstruktion	3.1	Tragprofil: RigiProfil MultiTec CW 75/100/125/150
		3.2	Anschluss: RigiProfil MultiTec UW 75/100/125/150
5	Verspachtelung	5.1	z. B. VARIO Fugenspachtel
		5.2	Rigips Bewehrungsstreifen oder alternativ Rigips TrennFix gemäß Verarbeitungsrichtlinien

Anwendung

Bei den Brandschutzdecken FD22GR von Rigips handelt es sich um selbständige Deckenkonstruktionen. Die Klassifizierung F 90 gilt unabhängig von welcher Seite die Brandbeanspruchung erfolgt. Die Brandbeanspruchung kann also von der Raumseite sowie aus dem Zwischendeckenbereich erfolgen. Die Ausbildung der Deckenunterkonstruktion erfolgt mit Rigips Wandprofilen „RigiProfil MultiTec CW“. Das Tragprofil wird hierbei freigespannt und im Hinblick auf den Brandschutz eingehaust.

Verwendbarkeitsnachweis

P-SAC 02/III-744

In jedem Fall ist das Allgemeine bauaufsichtliche Prüfzeugnis für die Planung und Ausführung mit einzubeziehen.

**Zulässige Achsabstände der Unterkonstruktion**

Beplankung mm	Einhausung mm	maximal zulässige Spannweite y				Achsabstand Tragprofile l <sub>1</sub> mm	Feuer- wider- stands- klasse
		2 x CW 75 mm	2 x CW 100 mm	2 x CW 125 mm	2 x CW 150 mm		
<b>ohne Zusatzlast</b>							
15 + 20	2 x 20	2.750	3.350	3.850	4.350	500	F 90-A
15 + 20	2 x 20	2.650	3.250	3.750	4.200	600	F 90-A
<b>mit Zusatzlast 5 kg/m<sup>2</sup></b>							
15 + 20	2 x 20	2.700	3.300	3.750	4.250	500	F 90-A
15 + 20	2 x 20	2.600	3.150	3.650	4.100	600	F 90-A
<b>mit Zusatzlast 15 kg/m<sup>2</sup></b> (z. B. zusätzliche Sichtdecke)							
15 + 20	2 x 20	2.550	3.150	3.600	4.050	500	F 90-A
15 + 20	2 x 20	2.450	3.000	3.450	3.900	600	F 90-A

l<sub>1</sub> = Querbefestigung der Beplankung an Tragprofilen  
Spannweite berechnet mit einer Durchbiegungsbeschränkung von x/500.

**Nachweis:**  
P-SAC 02/III-744  
GA-2017/032-Ap

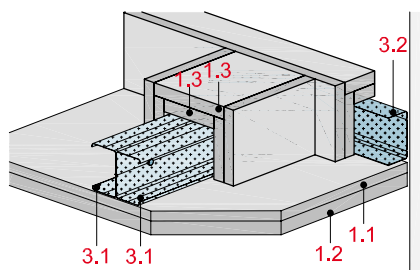
**Gewicht der Unterdecken**

Beplankung mm	Obere Abdeckung/ Einhausung mm	Tragprofile	Achsabstand Tragprofile mm	Gewicht kg/m <sup>2</sup>
15 + 20	2 x 20	2 x CW 75	500	68
15 + 20	2 x 20	2 x CW 150	500	69

**Hinweis**

Zusatzlasten sind nicht berücksichtigt.

**Wandanschluss**

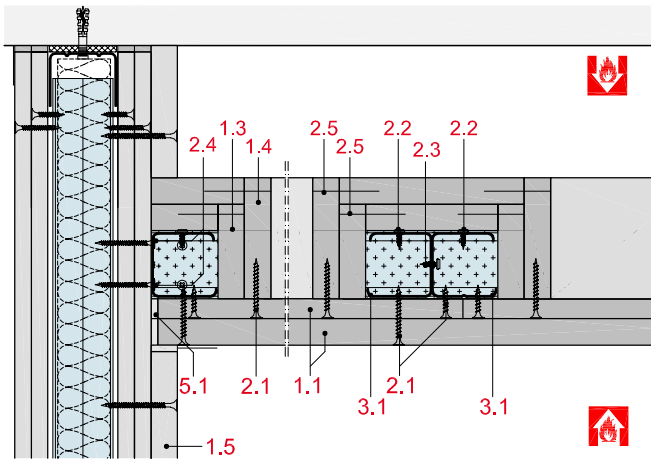


15 + 20 mm Beplankung und Einhausung der Unterkonstruktion

mit Brandschutzanforderung aus dem Zwischendeckenbereich / von der Raumseite mit 15 + 20 mm Glasroc F, F 90-A

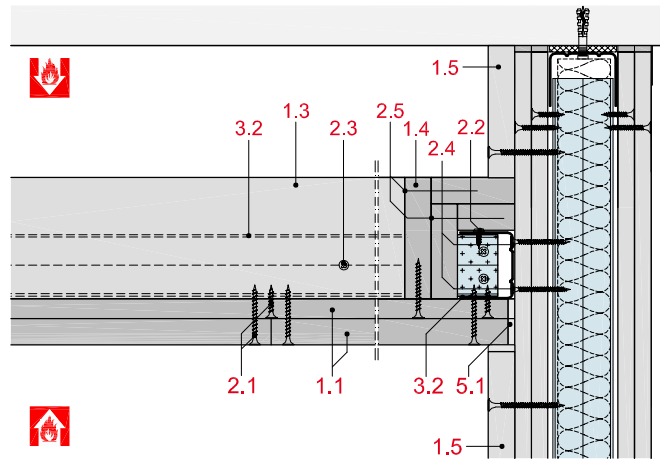
**FD22-D-WT90-1**

Längsschnitt: Ausbildung eines Anschlusses an eine Montagewand



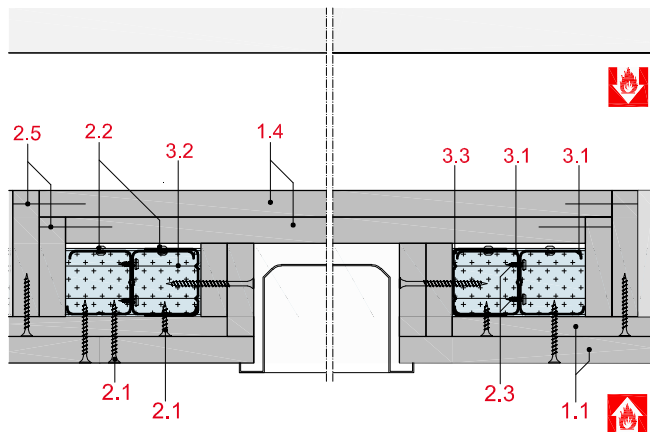
**FD22-D-WT90-2**

Querschnitt: Ausbildung eines Anschlusses an eine Montagewand



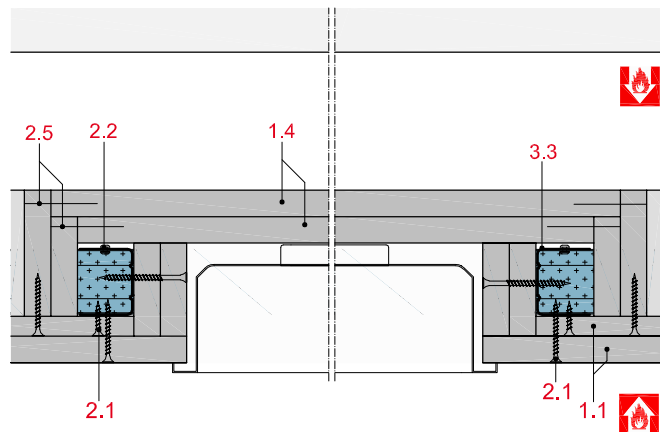
**FD22-D-LK90-1**

Längsschnitt: Einbau eines Leuchtkastens



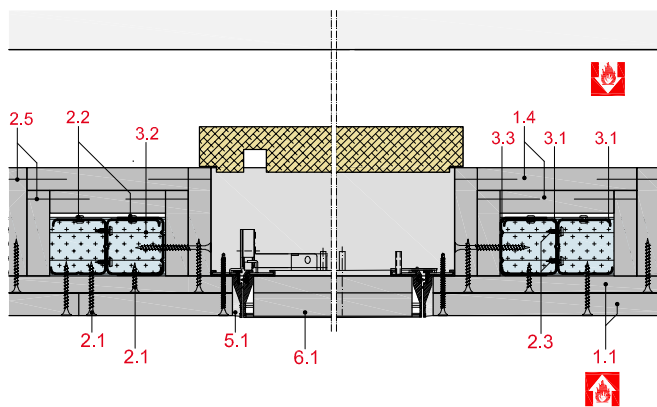
**FD22-D-LK90-2**

Querschnitt: Einbau eines Leuchtkastens



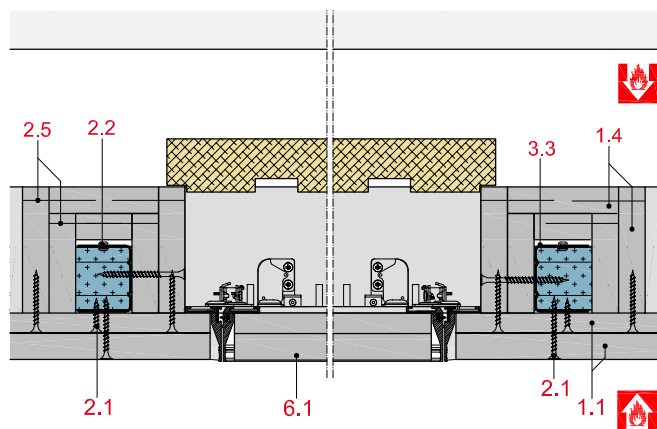
FD22-D-RV90-1

Einbau einer Revisionsklappe „Alumatic F 90/EI 90“ von RUG SEMIN



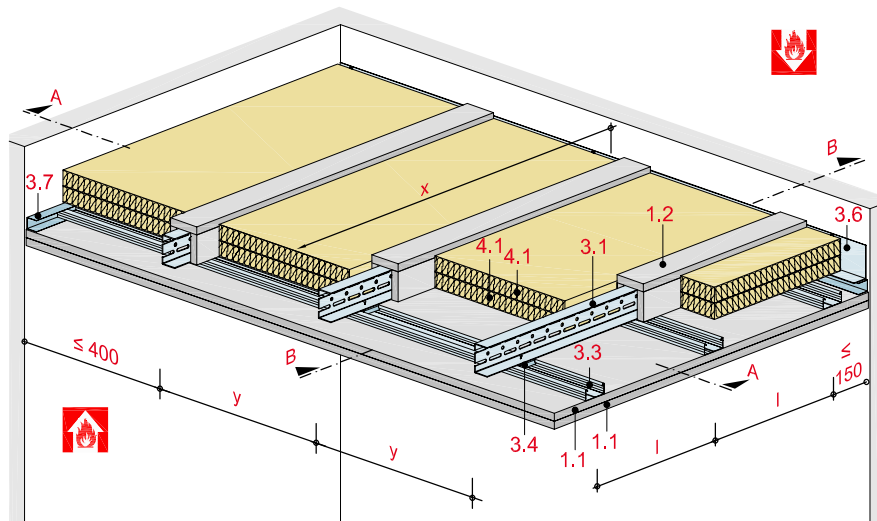
FD22-D-RV90-2

Einbau einer Revisionsklappe „Alumatic F 90/EI 90“ von RUG SEMIN



Weitspannträgerdecke System „L“ und „XL“

mit Glasroc F 15 und 20, Typ GM-FH2 nach DIN EN 15283-1



Technische Daten

Brandschutz

**F 60-A bis F 90-A**

Brandbeanspruchung

**von unten** (Raumseite)

**oder oben** (Zwischendeckenbereich)

Gewicht

**42 bis 69 kg/m<sup>2</sup>**



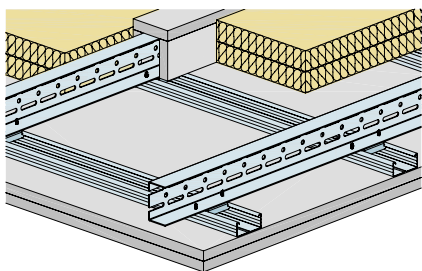
Systemaufbau

1 Beplankung	1.1	Glasroc F 15 und 20
	1.2	Einhausung mit Glasroc F 20
	1.3	Rigips Feuerschutzplatten RF 12,5
2 Befestigung	2.1	Rigips Schnellbauschraube TN (Grobgewinde)
	2.2	Rigips Bauschraube 3,8 x 11 mm
	2.3	Stahldrahtklammer
3 Unterkonstruktion	3.1	WST: Rigips Aussteifungsprofil UA 50/75/100/125-2
	3.3	Tragprofile: z. B. RigiProfil MultiTec CD 60/27 oder Rigips Hutdeckenprofile bzw. Hut-Federschienen
	3.4	Profilverbinder: Rigips Direktbefestiger, Rigips U-Direktabhängiger bzw. Rigips justierbarer Direktabhängiger
	3.5	Kippsicherung: Rigips WST-Fixier- und Abhängewinkel 160/40-2
	3.6	Anschluss: z. B. Rigips WST-Anschlusswinkel 85/40-2
	3.7	RigiProfil MultiTec UD 28
4 Dämmung	4.1	Brandschutz: Mineralwolle, siehe System
	4.1	Brandschutz: Mineralwolle, siehe System
5 Verspachtelung	5.1	z. B. VARIO Fugenspachtel
	5.2	Rigips Bewehrungsstreifen oder alternativ Rigips TrennFix
6 Revisionsklappe	6.1	Revisionsklappe : „Alumatic F 90/EI 90“ von RUG SEMIN
	6.2	Brandschutzset

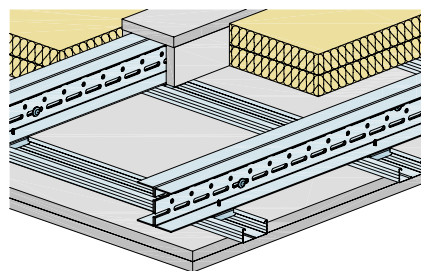
Anwendung

Bei den Brandschutzdecken WS12GR und WS22GR von Rigips handelt es sich um selbständige Deckenkonstruktionen. Die Klassifizierung F 60 bzw. F 90 gilt unabhängig von welcher Seite die Brandbeanspruchung erfolgt. Die Brandbeanspruchung kann also von der Raumseite sowie aus dem Zwischendeckenbereich erfolgen. Die Ausbildung der Deckenunterkonstruktion erfolgt mit dem Weitspannträgersystem L bzw. XL. Das Grundprofil wird hierbei freigespannt. Im Hinblick auf den Brandschutz wird das Grundprofil eingehaust und die Decke mit einem brandschutztechnisch notwendigen Dämmstoff ergänzt.

System „L“



System „XL“



Verwendbarkeitsnachweis

**GS 3.2/15-086-1**

In jedem Fall ist die gutachterliche Stellungnahme für die Planung und Ausführung mit einzubeziehen.



Zulässige Achsabstände der Unterkonstruktion

Glasroc F	maximal zulässige Stützweite Grundprofile „L“					Achsabstände		Dämmung		Feuerwiderstandsklasse
	UA 50	UA 75	UA 100	UA 125	UA 150	WST-träger y	Tragprofile l	Dicke	Rohdichte kg/m <sup>2</sup>	
mm	x mm	x mm	x mm	x mm	x mm			mm		
<b>WS12GR - System „L“</b>										
2 x 15	2.400	2.950	3.450	3.850	4.250	400	500	2 x 40 <sup>1)</sup>	40	F 60-A
	2.250	2.750	3.250	3.650	4.000	600	500			
15 + 20	2.350	2.800	3.250	3.650	4.000	400	500	2 x 40 <sup>1)</sup>	40	F 90-A
	2.100	2.650	3.100	3.450	3.800	600	500			
<b>WS22GR - System „XL“</b>										
2 x 15	2.750	3.400	3.950	4.450	4.850	400	500	2 x 40 <sup>1)</sup>	40	F 60-A
	2.600	3.200	3.750	4.200	4.650	600	500			
15 + 20	2.600	3.250	3.750	4.200	4.650	400	500	2 x 40 <sup>1)</sup>	40	F 90-A
	2.450	3.050	3.550	4.000	4.400	600	500			

<sup>1)</sup> z. B. ISOVER ULTIMATE BSP 40

Berechnung gemäß DIN 18800 und 18168. Durchbiegung 4 mm und x/500 nach DIN 18168-2 bzw. DIN EN 13964 Klasse 1.

x = Spannweite der Profile zwischen den Auflagepunkten bzw. zwischen einem Auflagepunkt und einer Zwischenabhängung oder zwischen zwei Zwischenabhängungen. Die Angaben gelten für die Brandbeanspruchung aus dem Zwischendeckenbereich.

Die Einhausung erfolgt mit Glasroc F, d = 2 x 15 mm (F 60) bzw. 2 x 20 mm (F 90).

**Nachweis: GS 3.2/15-086-1**

Weitere Spannweiten siehe Gutachten.

Zwischenabhängung

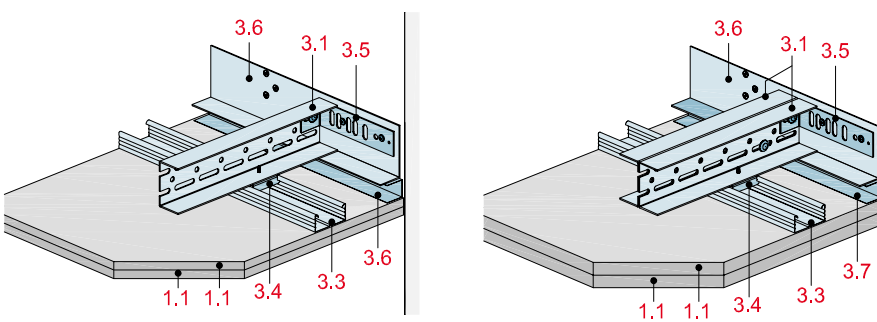
System	Gewindestange	Rigips WST-Fixier-Abhängewinkel
<b>System „L“</b>		
<b>System „XL“</b>		

Hinweis

Die Weitspannträger (System „L“ und „XL“) können an der Rohdecke abgehängt werden. Dazu werden geeignete Abhängungen mindestens der Tragfähigkeitsklasse 0,40 kN verwendet, Alternativ zur Gewindestange Ø mindestens M8, können Schlitzbänder mit WST Fixier- und Abhängewinkeln 160/40-2 verwendet werden.

Bei Brandbeanspruchung aus dem Zwischendeckenbereich darf die Zugspannung in den Abhängungen 9 N/mm<sup>2</sup> (F 60) bzw. 6 N/mm<sup>2</sup> (F 90) nicht überschreiten. Die Abhängung ist in Abhängigkeit zur Spannweite und Deckengewicht zu dimensionieren.

Klipsicherung der Weitspannträger

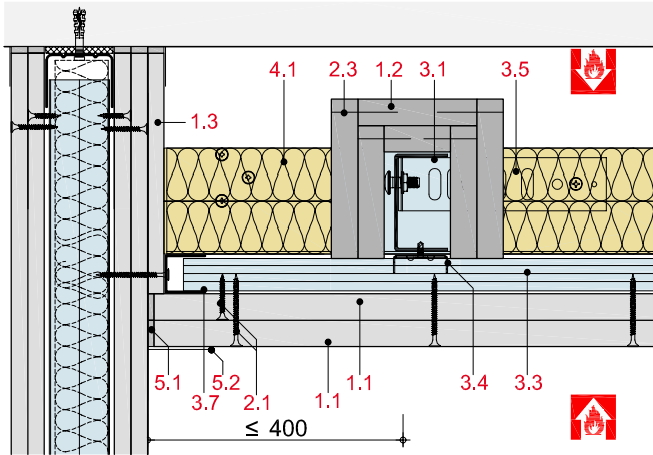


Hinweis

In jedem Auflagerpunkt wird das Weitspannträgersystem „L“ und „XL“ durch den Rigips WST Fixier- und Abhängewinkeln 160/40-2 mit je 2 geeigneten Befestigungsmittel in das Anschlussprofil gegen Kippen gesichert.

WS12-D-WT90-1

Anschluss an Trennwand im Querschnitt



Hinweis

Der Wandanschluss der Weitspannträgerdecke erfolgt an Massivwände oder leichte Trennwände, die mindestens der gleichen Feuerwiderstandsklasse angehören. Die Lasteinleitung in die Wand (Befestigung des Anschlussprofils) und die Tragfähigkeit der Wand sind statisch separat nachzuweisen. Die Unterdecke muss dicht angeschlossen und im Anschlussbereich umlaufend hinterlegt werden. Die Hinterlegung kann mit dem RigiProfil MultiTec UD 28, mit einem 100 mm breiten Gipsplattenstreifen oder mit Mineralwolle erfolgen.

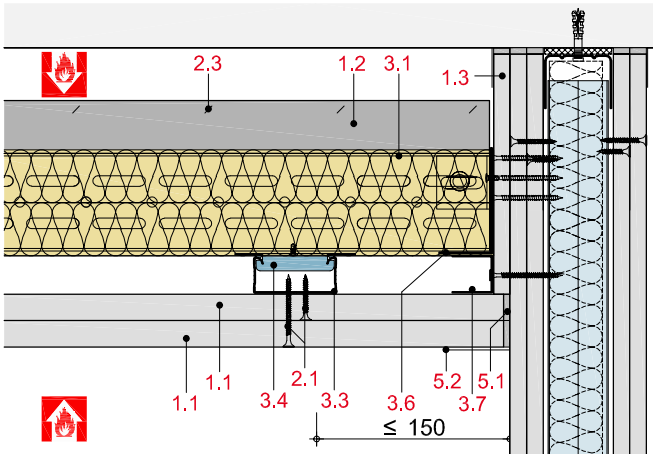
Wird bei Brandbeanspruchung aus dem Zwischendeckenbereich die Unterdecke an eine leichte Trennwand angeschlossen, muss die Trennwand oberhalb der Unterdecke mit mindestens einer 12,5 mm dicken Rigips Feuerschutzplatten RF zusätzlich beplankt werden.

Einhausung

Die Weitspannträger müssen bei Brandbeanspruchung aus dem Zwischendeckenbereich grundsätzlich mit Glasroc F-Platten,  $d = 2 \times 15 \text{ mm}$  (F 60) bzw.  $2 \times 20 \text{ mm}$  (F 90) eingehaust werden.

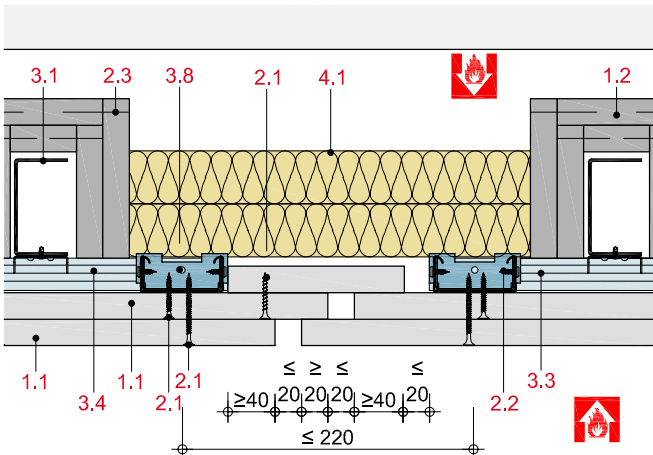
WS12-D-WT90-2

Anschluss an Trennwand im Längsschnitt



WS12-D-BF90-1

Bewegungsfuge mit Plattenstreifen-Abdeckung

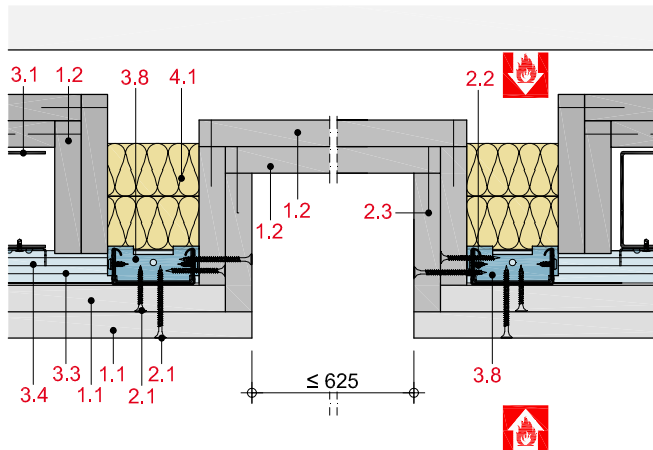


Hinweis

Die Ausbildung von Bewegungs- und Dehnfugen zulässig. Die Abdeckung der Dehnungsfuge erfolgt dabei in halber Beplankungsdicke der Beplankung der Unterdecke.

WS12-D-LK90-1

Einbau einer Deckenleuchte

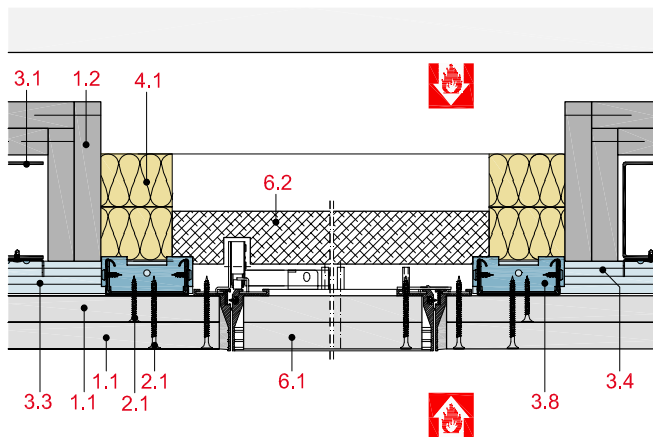


Hinweis

Ein-/Anbauteile bis zu einem maximalen Gewicht von  $\leq 15 \text{ kg/m}^2$  Deckenfläche können ohne zusätzliche Abhängung an der Rohdecke angeordnet werden, wenn die Befestigung an der Unterkonstruktion des Deckensystems erfolgt. Diese Zusatzlasten können die zulässigen Spannweiten der Weitspannträger verringern und müssen statisch berücksichtigt werden. Die Einbauten, sofern sie die brandschutztechnische notwendige Bekleidung durchdringen, werden mit Glasroc F in den Beplankungstärken 15 mm + 20 mm (F 60) bzw. 2 x 20 mm (F 90) umhaust.

WS12-D-RV90-1

Einbau einer Revisionsklappe „Alumatic F 90/EI 90“ von RUG SEMIN

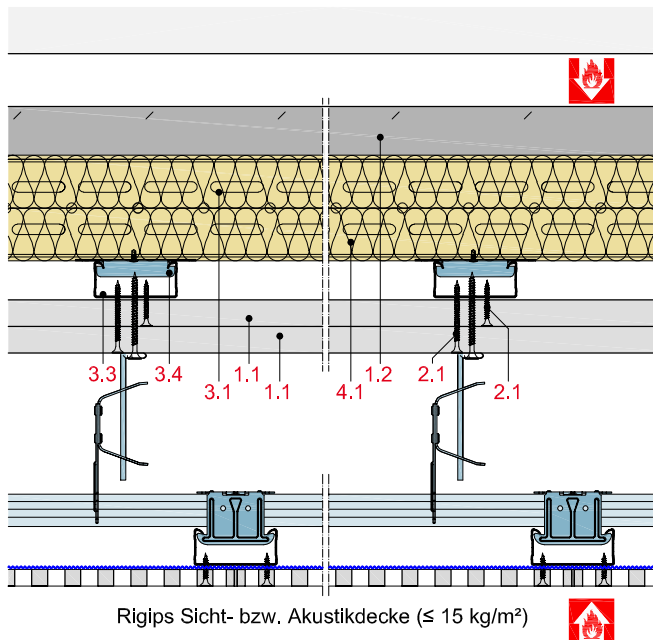


Hinweis

In die Unterdecke können werkseitig vorgefertigte Revisionsöffnungsverschlüsse (z. B. Alumatic, RUG) mit den maximalen Abmessungen von 600 mm x 800 mm eingebaut werden. Das maximale Gewicht einer Revisionsklappe beträgt 41 kg und die Tragprofile werden umlaufend als Wechsel ausgebildet. Diese Zusatzlasten können die zulässigen Spannweiten der Weitspannträger verringern und müssen statisch berücksichtigt werden.

WS12-D-SD90-1

Montage einer zusätzlichen Sichtdecke

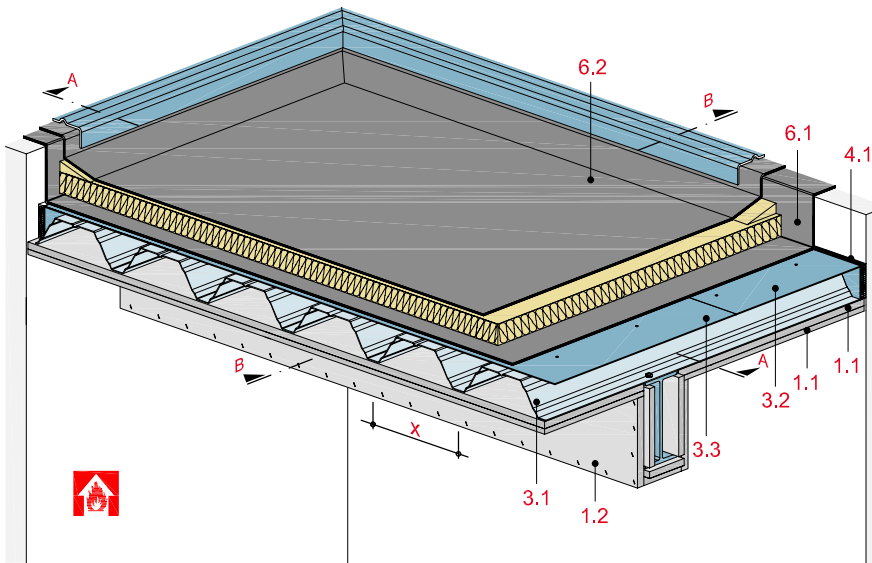


Hinweis

Unter der Brandschutzdecke kann eine zweite offene oder geschlossenen Deckenebene (Sichtdecke) mit einer maximalen Flächenlast von  $15 \text{ kg/m}^2$  angeordnet werden. Dazu wird die Sichtdecke in der Unterkonstruktion der Brandschutzdecke befestigt. Zusatzlasten der zweiten Deckenebene verringert die zulässige Spannweite der Weitspannträger und muss statisch berücksichtigt werden. Bei einer zweiten Deckenebene aus Metalltafeln ist eine Mindestabhänghöhe zur ersten Deckenebene von 150 mm erforderlich.

**Trapezblechdach F 30 bis F 90**

mit Glasroc F 15 und 20, Typ GM-FH2 nach DIN EN 15283-1



**Technische Daten**

Brandschutz

**F 30-A bis F 90-A**

Brandbeanspruchung

**von unten** (Raumseite)

Gewicht

**bis ca. 32 kg/m<sup>2</sup>**



**Systemaufbau**

1	Beplankung	1.1	Glasroc F 15 und 20
		1.2	Stahlträgerbekleidung aus Glasroc F gemäß Rigips-Systeme BS23GR
2	Befestigung	2.1	Schnellbauschrauben TB
		2.2	Stahldrahtklammer
3	Trapezblech	3.1	Blechdicke ≥ 0,75 mm, Sickenachsabstand x ≤ 300 mm, max. zul. Durchbiegung l/300
		3.2	Stahlwinkel für Randversteifung 530 x 85 x 1 mm
		3.3	Tragendes Stahlblech gem. Statik
4	Dämmung	4.1	Mineralwollstreifen d ≤ 20 mm, Baustoffklasse A, Schmelzpunkt ≥ 1.000 °C, Rohdichte ca. 100 kg/m <sup>3</sup>
5	Verspachtelung	5.1	z. B. VARIO Fugenspachtel
6	Dachaufbau	6.1	Dampfbremse nach bauphysikalischen Anforderungen
		6.2	Dachaufbau nachbauphysikalischen Anforderungen

**Anwendung**

Bei dem Trapezblechdach TD11GR von Rigips handelt es sich um eine selbständige Deckenkonstruktion, welche den oberen Raumabschluss eines Gebäudes bildet. Somit wird der Feuerüberschlag auf andere Gebäude- bzw. Gebäudeteile verhindert. Die Klassifizierung F 30 bis F 90 gilt für die einseitige Brandbeanspruchung von unten (Raumseite). Der Dachaufbau ist unbelüftet.

Die Trapezblechkonstruktion ist nach statischen Erfordernissen unter Berücksichtigung einer zulässigen Durchbiegung von maximal l/300 zu bemessen.

**Beplankungsdicken und Gewichte**

Feuerwiderstandsklasse nach DIN 4102	Beplankungsdicke mm	Gewicht Beplankung kg/m <sup>2</sup>
F 30	15	14
F 60	2 x 15	28
F 90	20 + 15	32

**Verwendbarkeitsnachweis**

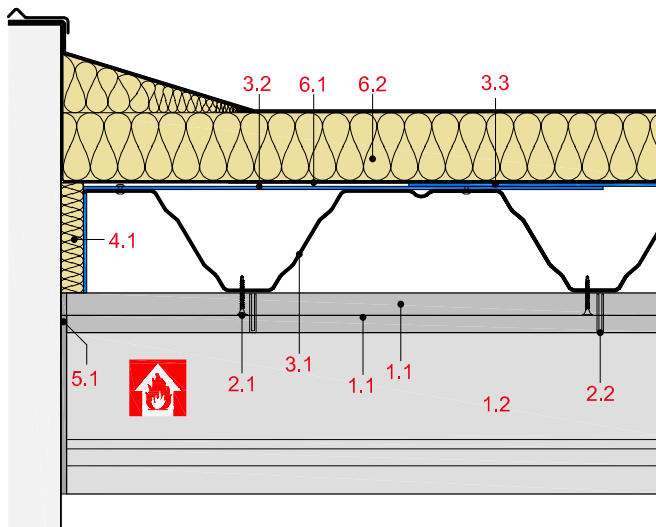
**P-3290/2908-MPA BS**  
**GA-2016/060-Ap**

In jedem Fall ist das Allgemeine bauaufsichtliche Prüfzeugnis für die Planung und Ausführung mit einzubeziehen.

Nachweis: Prüfzeugnis

TD11-D-WM90-1

Anschluss an Massivwand - Querschnitt



Einbauten/Durchführungen/Installationen

**Einbauten**

Es dürfen keine Einbauteile wie z. B. Einbauleuchten, Lautsprecher oder klimatische Geräte eingebaut werden. Einbauten von Öffnungen in die Deckenkonstruktion wie Oberlichter, Lichtkuppeln, Luken, etc. sind gesondert nachzuweisen.

**Durchführungen**

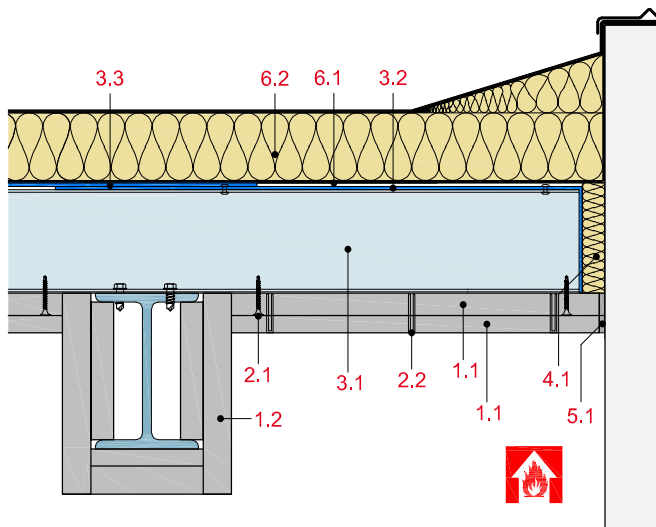
Durch die klassifizierte Decke dürfen einzelne elektrische Leitungen durchgeführt werden, wenn der verbleibende Lochquerschnitt mit VARIO Fugenspachtel oder mit Mineralwolle A1 (Schmelzpunkt  $\geq 1.000\text{ }^{\circ}\text{C}$ ) vollständig verschlossen wird.

**Installationen**

Unter den aufgehenden Sicken dürfen Kabel, Kabelbündel, Rohre, Leitungen und sonstige Installationen eingebracht werden, sofern die dadurch entstehende Brandlast möglichst gleichmäßig verteilt ist und  $\leq 7\text{ kWh/m}^2$  beträgt. Diese Installationen sind so zu befestigen, dass die unterseitige Bekleidung im jeweiligen Klassifizierungszeitraum nicht belastet wird.

TD11-D-WM90-2

Anschluss an Massivwand - Längsschnitt



Wichtige Hinweise

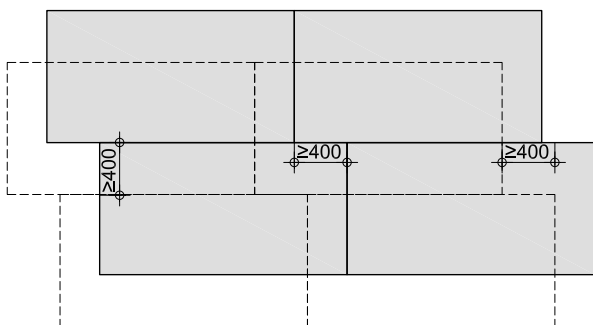
**Dachaufbau**

- Oberseitig ist das Dach mit einer Wärmedämmung und einer Dampfsperre zu versehen.
- Die Dacheindeckung darf beliebig sein; die bauaufsichtlichen Bestimmungen der Länder sind zu beachten.
- Bedachungen, die gegen Flugfeuer und strahlende Wärmewiderstandsfähig sind, sind nach Abschnitt 8.7.2 von DIN 4102-4 auszuführen.
- Zur Vermeidung eines Feuerübersprunges z. B. im Traufenbereich oder im Bereich von Verglasungen, sind Zusatzmaßnahmen zu ergreifen, damit das Trapezblechdach nur von der Unterseite beansprucht wird.

**Dampfsperre**

Evtl. notwendige Dampfsperren beeinflussen die Feuerwiderstandsklasse nicht. Die unterstützenden Bauteile müssen mindestens der gleichen Feuerwiderstandsklasse wie die Dachkonstruktion angehören. Die Klassifizierung gilt nur für unbelüftete Dächer.

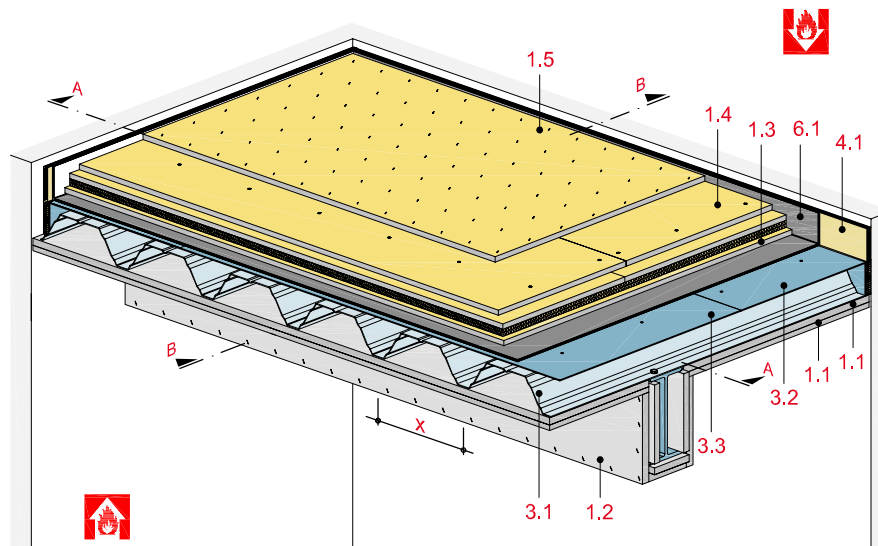
Verlegeskeizze für Glasroc F



Deckensysteme

**Trapezblechdecke F 30 bis F 90**

mit Glasroc F 15 und 20, Typ GM-FH2 nach DIN EN 15283-1 und Rigidur Estrichelementen



**Technische Daten**

Brandschutz

**F 30-A bis F 90-A**

Brandbeanspruchung

**von unten  
oder oben**

Gewicht Beplankung und Fußbodenaufbau

**max. ca. 70 kg/m<sup>2</sup>**



**Systemaufbau**

1 Beplankung	1.1	Glasroc F 15 und 20
	1.2	Stahlträgerbekleidung aus Glasroc F gemäß Rigips-System BS23GR
	1.3	zusätzliche Lage aus Rigidur H Gipsfaserplatte, d ≥ 10 mm bzw. Rigips Feuerschutzplatte RF, d ≥ 12,5 mm
	1.4	Oberer Aufbau mit Rigidur Estrichelement
	1.5	zusätzliche Lage Rigidur H Gipsfaserplatte, d ≥ 10 mm
2 Befestigung	2.1	Schnellbauschrauben TB
	2.2	Rigidur Schnellbauschrauben oder Stahldrahtklammer
3 Trapezblech	3.1	Blechdicke ≥ 0,75 mm, Sickenachsabstand x ≤ 300 mm, max. zul. Durchbiegung l/300
	3.2	Stahlwinkel für Randversteifung 530 x 85 x 1 mm
	3.3	Tragendes Stahlblech gem. Statik
4 Dämmung	4.1	Mineralwollstreifen d ≤ 20 mm, Baustoffklasse A, Schmelzpunkt ≥ 1.000 °C, Rohdichte ca. 100 kg/m <sup>3</sup>
5 Verspachtelung	5.1	z. B. VARIO Fugenspachtel
6 Dampfbremse	6.1	nach bauphysikalischen Anforderungen

**Anwendung**

Bei der Trapezblechdecke TD22GR von Rigips handelt es sich um eine selbständige Deckenkonstruktion zur Bildung eines Raumabschlusses. Die Klassifizierung F 30 bis F 90 gilt unabhängig von welcher Seite die Brandbeanspruchung erfolgt. Die Brandbeanspruchung kann also von der Unterseite (Raumseite) sowie von der Oberseite (darüberliegender Raum) erfolgen. Die oberseitige Ausbildung des Rigidur Trockenestrichs entspricht dem Rigips-Systemen FS10RE, FS10REMW und FS10REHF.

Die Trapezblechkonstruktion ist nach statischen Erfordernissen unter Berücksichtigung einer zulässigen Durchbiegung von maximal l/300 zu bemessen.

**Zulässige Achsabstände der Unterkonstruktion**

untere Bekleidung mm	Fußbodenaufbau (über Trapezblech) Rigidur Estrichelemente mm	Gewicht kg/m <sup>2</sup>	Feuerwiderstandsklasse
1 x 15	Rigidur Estrichelemente 20	28,1	F 30-A
	Rigidur Estrichelemente 40 PS	38,5	
	Rigidur Estrichelemente 50 PS	38,7	
2 x 15	Rigidur Estrichelemente 25	58,1	F 60-A
20 + 15	Rigidur Estrichelement 30 MW	57,7	F 90-A
	Rigidur Estrichelement 45 MW	65,3	
	Rigidur Estrichelement 65 MW	67,5	
	Rigidur Estrichelement 30 HF	58,1	

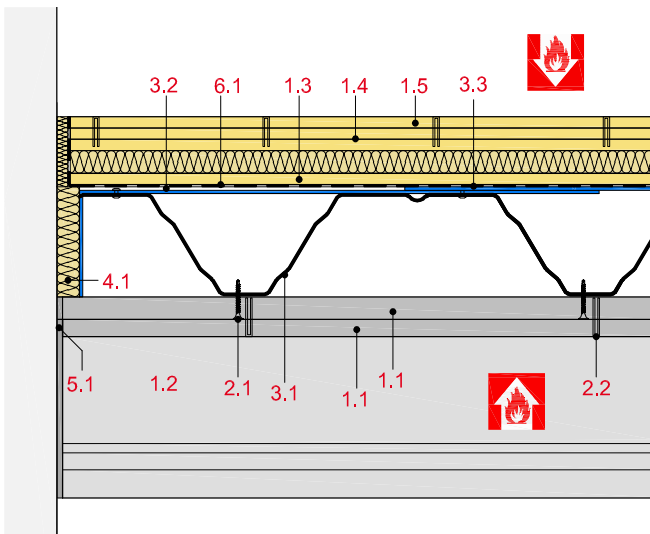
**Verwendbarkeitsnachweis**

**P-2101/143/16-MPA BS**  
**P-3117/1178-MPA BS**  
**GA-2016/031-Ap**  
**GA-2016/060-Ap**

In jedem Fall ist das Allgemeine bauaufsichtliche Prüfzeugnis für die Planung und Ausführung mit einzubeziehen.

TD22-D-WM90-1

Anschluss an Massivwand - Querschnitt



Einbauten/Durchführungen/Installationen

**Einbauten**

Es dürfen keine Einbauteile wie z. B. Einbauleuchten, Lautsprecher oder klimatische Geräte eingebaut werden. Einbauten von Öffnungen in die Deckenkonstruktion wie Oberlichter, Lichtkuppeln, Luken, etc. sind gesondert nachzuweisen.

**Durchführungen**

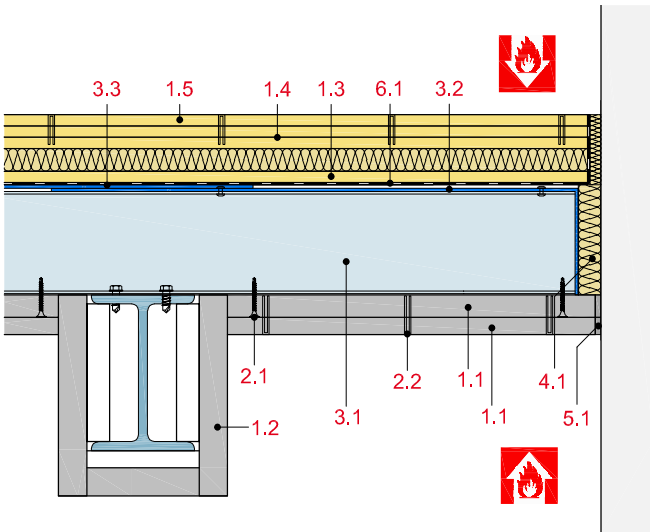
Durch die klassifizierte Decke dürfen einzelne elektrische Leitungen durchgeführt werden, wenn der verbleibende Lochquerschnitt mit VARIO Fugenspachtel oder mit Mineralwolle A1 (Schmelzpunkt  $\geq 1.000\text{ }^{\circ}\text{C}$ ) vollständig verschlossen wird.

**Installationen**

Unter den aufgehenden Sicken dürfen Kabel, Kabelbündel, Rohre, Leitungen und sonstige Installationen eingebracht werden, sofern die dadurch entstehende Brandlast möglichst gleichmäßig verteilt ist und  $\leq 7\text{ kWh/m}^2$  beträgt. Diese Installationen sind so zu befestigen, dass die unterseitige Bekleidung im jeweiligen Klassifizierungszeitraum nicht belastet wird.

TD22-D-WM90-2

Anschluss an Massivwand - Längsschnitt

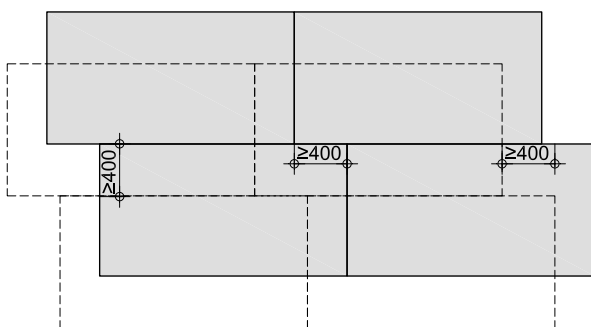


Wichtige Hinweise

**Dampfsperre**

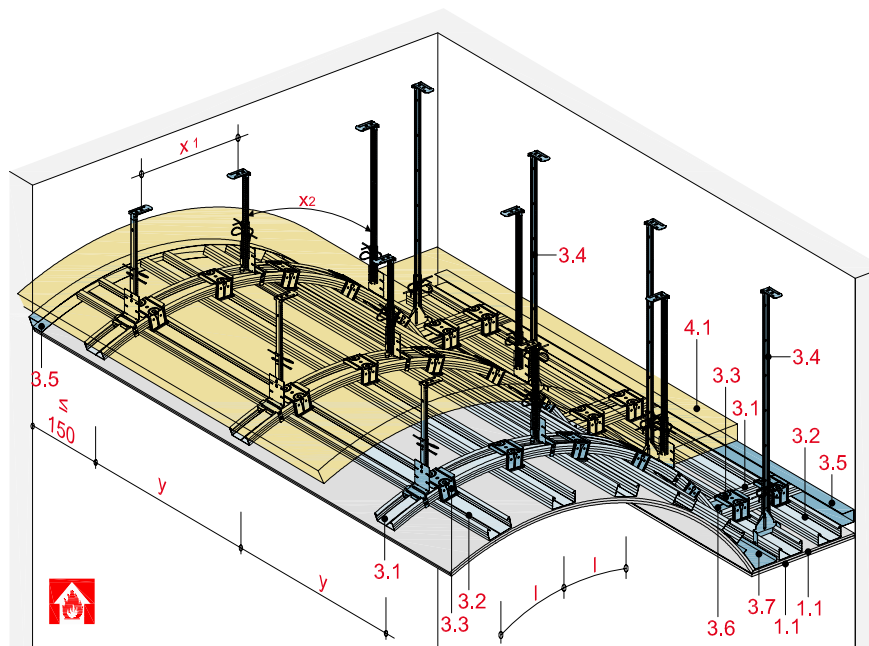
Eventuell notwendige Dampfsperren beeinflussen die Feuerwiderstandsklasse nicht. Die unterstützenden Bauteile müssen mindestens der gleichen Feuerwiderstandsklasse wie die Deckenkonstruktion angehören.

Verlegeskizze für Glasroc F



Gewölbte, selbständige Brandschutz-Unterdecke F 30

Gewölbte, selbständige Brandschutz-Unterdecke mit Glasroc F 6, Typ GM-FH1 nach DIN EN 15283-1



Technische Daten

Brandschutz

**F 30-A**

Brandbeanspruchung

**von unten** (Raumseite)

Kleinste Krümmungsradius

**≥ 800 mm** (konkav)

**≥ 1.000 mm** (konvex)

Gewicht

**ca. 21 kg/m<sup>2</sup>**



Systemaufbau

1	Bepunktung	1.1	Glasroc F 6
2	Befestigung	2.1	Glasroc F Spezialschraube 3,9 x 19 mm (1. Lage) bzw. Rigips Schellbauschraube TN (2. Lage)
		2.2	Rigips Bauschraube 3,8 x 11 mm
3	Unterkonstruktion	3.1	Grundprofil: RigiProfil MultiTec CD 60/27 gerade oder gebogen
		3.2	Tragprofil: RigiProfil MultiTec CD 60/27
		3.3	Profilverbinder: Rigips Kreuzschnellverbinder
		3.4	Abhänger: Nonius Abhängesystem
		3.5	Anschluss: RigiProfil MultiTec UD 28
		3.6	Rigips Winkelverbinder CD-Profile
		3.7	Rigips Wandprofil LWA 60/60 - gebogen
		3.8	Rigips U-Direktabhänger
4	Dämmung	4.1	Brandschutz: Mineralwolle (Baustoffklasse A, Schmelzpunkt ≥ 1.000 °C) siehe Tabelle
5	Verspachtelung	5.1	z. B. VARIO Fugenspachtel
		5.2	Rigips Bewehrungsstreifen oder alternativ Rigips TrennFix gemäß Verarbeitungsrichtlinien

Anwendung

Bei der gewölbten Deckenkonstruktion GD11GR von Rigips handelt es sich um eine Konstruktion die als selbständige Unterdecke ausgeführt werden kann. Die Klassifizierung F 30 gilt nur für die Brandbeanspruchung von unten. Die Montage erfolgt mit standardisierten Deckenprofilen und Zubehör.

Zulässige Achsabstände der Unterkonstruktion

Bepunktung	Abhängerabstand		Achsabstände		Dämmung		Feuerwiderstandsklasse
	x1	x2	Grundprofile y	Tragprofile l	Dicke	Rohdichte	
mm	mm	mm	mm		mm	kg/m <sup>3</sup>	
2 x 6	500	900	750	300	40 <sup>1)</sup>	40	F 30-A

**Nachweis:** Prüfzeugnis

In Verbindung mit Holzbalkendecken F 30-B

<sup>1)</sup> z. B. ISOVER Protect BSP 40

x<sub>1</sub> Achsabstand der Abhänger waagrecht

x<sub>2</sub> Achsabstand der Abhänger in der Krümmung

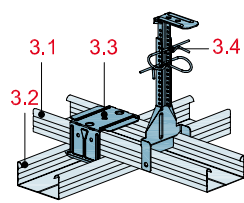
Verwendbarkeitsnachweis

**P-3703/7038-MPA BS  
GA-2016/063-Ap**

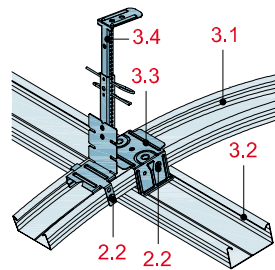
In jedem Fall ist das Allgemeine bauaufsichtliche Prüfzeugnis für die Planung und Ausführung mit einzubeziehen.



Abhänge-Systeme



Rigips Nonius-System Unter- teil CD 250 gerade Grund- profile mit Rigips Kreuzschnell- verbinder



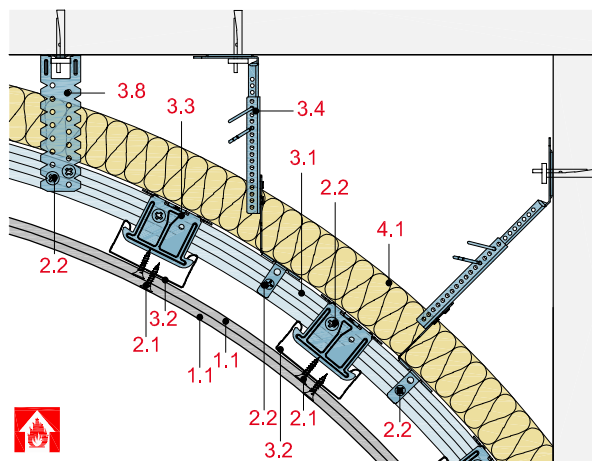
Rigips Nonius-System Unter- teil CD 250 Schrägzug für gebogene Grundprofile mit Rigips Kreuzschnellverbinder

Hinweis

Bei der gebogenen Unterkonstruktion sind die Abhänger und Kreuzschnellverbinder mit dem Grundprofil mittels einer Rigips Bauschraube zu befestigen.

GD11-D-UK30-1

Zusätzliche seitliche Abhänger zur Aussteifung

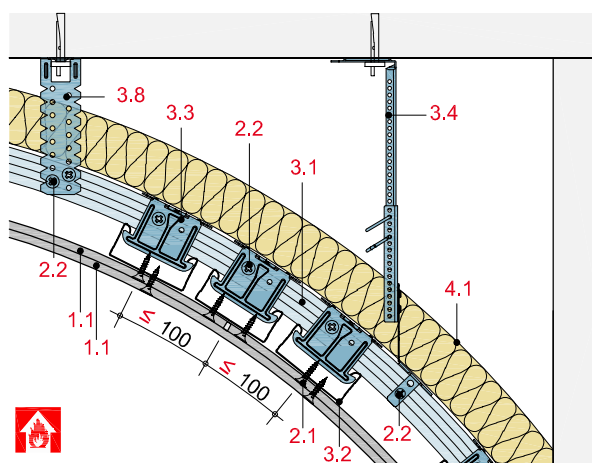


Hinweis

Aus Gründen der Aussteifung müssen ggf. einige zusätzliche Abhänger schräg angeordnet werden.

GD11-D-UK30-2

Ausbildung der Plattenübergänge



Hinweis

Für eine gleichmäßige Ausformung des Bogens empfehlen wir die Anordnung zusätzlicher Tragprofile an den Plattenenden.



Tragende Bauteile wie Stützen und Träger müssen zuverlässig über einen bestimmten Zeitraum vor einer Brandeinwirkung geschützt werden. Dieses gilt für Tragwerke aus Holz aber auch für Stahlkonstruktionen. Die kastenförmige, brandschutztechnische Bekleidung aus Brandschutzplatten, hat sich als eine sichere und wirtschaftliche Lösung herausgestellt. Aus diesem Grund haben sich Rigips Stützen- und Trägerbekleidungen aus der Spezialbrandschutzplatte Glasroc F vom Typ GM-FH2 als vliesarmierte Gipsplatte nach EN 15283-1 seit Jahren zum Schutz von Tragwerken etabliert.

### Brandschutztechnische Bekleidungen mit Glasroc F

	Systemnummern	Seite
3-seitige Stahlstützen-Bekleidung F 30 bis F 120	BS13GR	58
4-seitige Stahlstützen-Bekleidung F 30 bis F 120	BS14GR	62
3-seitige Stahlträger-Bekleidung F 30 bis F 180	BS23GR	66
4-seitige Stahlträger-Bekleidung F 30 bis F 180	BS24GR	72
Bekleidung von Klebarmierungen	BK10GR	76



### Stahlstützen- und Stahlträgerbekleidungen

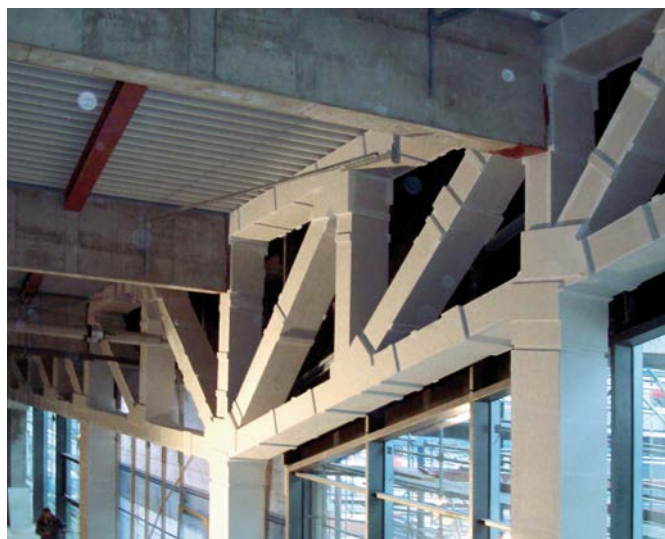
Stützen und Träger aus Stahl sind im Brandfall vor Erwärmung zu schützen, da Stahl bei einer kritischen Temperatur von ca. 500 °C an Festigkeit und somit an Tragfähigkeit verliert. Der Eintrag von Wärme in das Stahlbauteil ist von dem Verhältnis des Umfangs der Bekleidung zur Querschnittsfläche des Profils abhängig. Bei profilfolgenden Bekleidungen ist die Mantelfläche des Profils maßgebend.

Brandschutztechnische Bekleidungen mit Glasroc F verhindern zuverlässig den überhöhten Eintrag von Wärme in Stützen und Träger. Die Bekleidung erfolgt hierbei kastenförmig und kann je nach Anwendung drei- bzw. vierseitig erfolgen.

Die erforderliche Bekleidungsstärke richtet sich nach der erforderlichen Feuerwiderstandsklasse und dem Profilfaktor des Stahlprofils (der Profilfaktor  $A_p/V$  nach DIN EN 1993-1-2 entspricht dem Verhältniswert  $U/A$  nach DIN 4102-4). Grundsätzlich kann davon ausgegangen werden, dass sich bei gleichem Umfang schlanke Querschnitte schneller erwärmen als massive Querschnitte. Somit sind schlanke Querschnitte mit größeren Bekleidungsstärken zu schützen als massive Querschnitte mit gleichem Umfang.

Die Prüfung von Stahlstützen und Stahlträgerbekleidungen erfolgte nach DIN 4102-2. Hierbei wird der bekleidete Träger bzw. die bekleidete Stütze einer Brandbeanspruchung unter Belastung unterzogen. Wesentliches Beurteilungskriterium ist die Temperatur auf der Oberfläche des Stahlbauteils. Bei der Benennung der Feuerwiderstandsklasse wird das Kurzzeichen F verwendet.

Eine Besonderheit im Brandschutz stellt die brandschutztechnische Bekleidung von klebarmierten Massivbauteilen dar, die ebenfalls in Form einer Direktbekleidung mit Glasroc F vom Typ GM-FH2 als vliesarmierte Gipsplatte nach EN 15283-1 erfolgt. Die brandschutztechnische Bekleidung sorgt hierbei eigenständig für den Schutz vor einem unzulässigen Anstieg der Temperatur in der Klebefuge, sodass der statische Ansatz der Lamelle auch im Brandfall erfolgen kann.



### Holzstützen- und Holzträgerbekleidungen

Stützen und Träger aus Holz sind im Brandfall vor der direkten Brandeinwirkung zu schützen, da Holz ein normalentflammbarer Baustoff der Baustoffklasse B2 nach DIN 4102 ist. An ungeschützten Holztragwerken (Konstruktionsvollholz) erfolgt unter Vollbrandbelastung ein Abbrand von ca. 0,7 mm pro Minute, welcher zur Reduktion des tragenden Querschnitts führt. Brandschutztechnische Bekleidungen mit Glasroc F verhindern zuverlässig den Abbrand von Holzbauteilen und sichern das Tragwerk im Brandfall.

Viele Prüfzeugnisse dokumentieren die einwandfreie Funktion von Rigips Stützen- und Trägerbekleidungen aus Glasroc F. Die hohe Festigkeit der Glasroc F erlaubt die Stirnseitige Verbindung der Platten mit Klammern und Schrauben, sodass auf Unterkonstruktionen verzichtet werden kann.

Bei Planung und Ausführung von Stützen- und Trägerbekleidungen sind die Vorgaben des entsprechenden Verwendbarkeitsnachweises zu erfüllen.

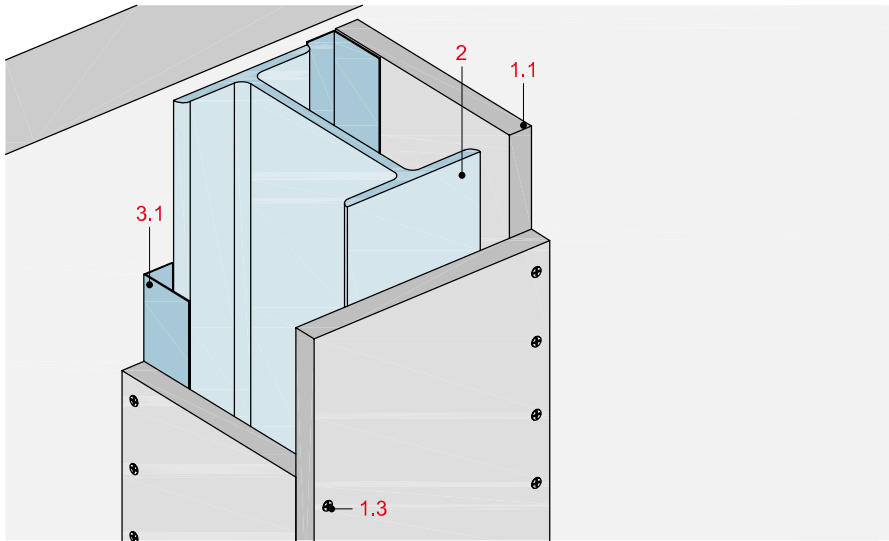


### Die Vorteile auf einen Blick:

- einfache Montage und kurze Bauzeiten
- feuchteunempfindliche Beplankung mit Glasroc F (Typ H2)
- perfekte Oberfläche
- Sicherheit durch geprüfte Systeme
- Sichere Planung und Ausführung mit Detaillösungen

3-seitige Stahlstützen-Bekleidung F 30 bis F 120

mit Glasroc F 15, 20 bzw. 25, Typ GM-FH2 nach DIN EN 15283-1



Technische Daten

Brandschutz

F 30-A bis F 120-A

Brandbeanspruchung

3-seitig



Systemaufbau

1 Beplankung	1.1 Glasroc F 15, 20 bzw. 25 mm
	1.2 Glasroc F 25-Plattenstreifen, b = 50 mm
Befestigung	1.3 Stirnkantenverbindung mit Rigips Schnellbauschraube TN (Grobgewinde) bzw. Stahldrahtklammern
	1.4 Flächenverbindung mit Rigips Schnellbauschraube TN (Grobgewinde) bzw. ABC-SPAX-Schrauben oder Stahldrahtklammern
	1.5 Metallspreizdübel M6 x 50 mit Schraube, a ≤ 500 mm
2 Stahlstütze	Profilstahl nach DIN 1025
3 Winkelprofil	3.1 Rigips Winkelprofil 40/20-1
	3.2 Metallspreizdübel M6 x 25 mit Schraube, a ≤ 500 mm
	3.3 Rigips Schnellbauschrauben TB, Abstände siehe Stirnkantenverbindung

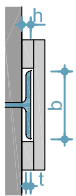
Anwendung

Diese Stahlstützenbekleidung dient der brandschutztechnischen Bekleidung von Stahlstützen, an welche Anforderungen im Brandfall gestellt werden. Die Klassifizierung F 30 bis F 120 gilt für 3-seitige (kastenförmige) Bekleidungen. Die brandschutztechnische Bekleidung richtet sich nach dem Profilmfaktor der Stahlstütze (der Profilmfaktor  $A_p/V$  nach DIN EN 1993-1-2 entspricht dem Verhältniswert  $U/A$  nach DIN 4102-4) und stellt sicher, dass die Stahlstütze über den betreffenden Zeitraum unzulässige Temperaturen nicht überschreitet.

Profilmfaktor / Verhältniswert

Flanschbekleidung

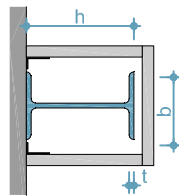
(1-seitige Brandbeanspruchung)



$$U/A [m^{-1}] = \frac{100}{t}$$

Stützenbekleidung

(3-seitige Brandbeanspruchung)



$$U/A [m^{-1}] = \frac{2 h + b}{A} \cdot 10^2$$

Erläuterung

A = Nennquerschnittsfläche des Stahlprofils in  $cm^2$

U = beflamelter Umfang des Stahlprofils in  $cm^2$

h = Höhe des Stahlprofils in cm

b = Breite des Stahlprofils in cm

t = Stahldicke in cm

Mindest-Bekleidungsstärken für F 30 bis F 120

Feuerwiderstandsklasse	Bekleidungsstärken, bezogen auf den Profilmfaktor [ $m^{-1}$ ], in mm					
	15	20	25	30 <sup>1)</sup>	35 <sup>1)</sup>	40 <sup>1)</sup>
F 30	≤ 300	≤ 300	≤ 300	≤ 300	≤ 300	≤ 300
F 60	≤ 300	≤ 300	≤ 300	≤ 300	≤ 300	≤ 300
F 90	≤ 75	≤ 170	≤ 240	≤ 300	≤ 300	≤ 300
F 120	-	≤ 68	≤ 94	≤ 130	≤ 165	≤ 300

<sup>1)</sup> Dickenangaben ≥ 25 mm basieren auf mehrlagiger Beplankung

Verwendbarkeitsnachweis

P-3175/4649-MPA BS

Weitere Details:

P-3956/1013-MPA BS

P-3707/949/14-MPA BS

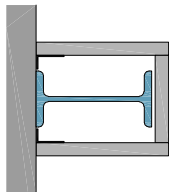
P-3020/0109-MPA BS

GS 3.2/13-043-1

In jedem Fall ist das Allgemeine bauaufsichtliche Prüfzeugnis für die Planung und Ausführung mit einzubeziehen.

**I (schmales I-Profil)**

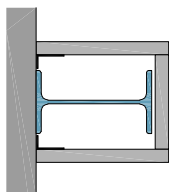
mit geneigten inneren Flanschflächen, DIN 1025 Teil 1, DIN EN 10024



Nennhöhe des Profils	80	100	120	140	160	180	200	220	240	260	280	300	320	340	360	400	450	500	550	600
F-Klasse	jeweils erforderliche Beplankungsdicke (in mm)																			
F 30	15																			
F 60	15																			
F 90	30	25	20										15							
F 120	40				35				30				25				20			

**IPE (mittelbreites I-Profil)**

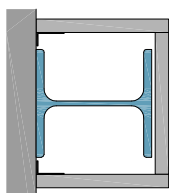
Mit parallelen Flanschflächen, Formstahl IPE, DIN 1025 Teil 5, DIN EN 10034



Nennhöhe des Profils	80	100	120	140	160	180	200	220	240	270	300	330	360	400	450	500	550	600	
F-Klasse	jeweils erforderliche Beplankungsdicke (in mm)																		
F 30	15																		
F 60	15																		
F 90	30	25			20														
F 120	40				35				30				25						

**HE-A (breites I-Profil)**

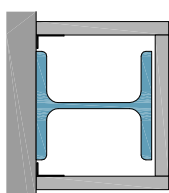
Leichte Ausführung mit parallelen Flanschflächen, Reihe HE-A = IPBL, DIN 1025 Teil 3, DIN EN 10034



Nennhöhe des Profils	100	120	140	160	180	200	220	240	260	280	300	320	340	360	400	450	500	550	600	650	700	800	900	1.000
F-Klasse	jeweils erforderliche Beplankungsdicke (in mm)																							
F 30	15																							
F 60	15																							
F 90	20												15											
F 120	35	30				25				20														

**HE-B (breites I-Profil)**

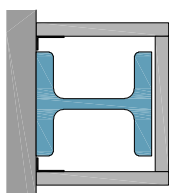
Mit parallelen Flanschflächen, Reihe HE-B = IPB, DIN 1025 Teil 2, DIN EN 10034



Nennhöhe des Profils	100	120	140	160	180	200	220	240	260	280	300	320	340	360	400	450	500	550	600	650	700	800	900	1.000
F-Klasse	jeweils erforderliche Beplankungsdicke (in mm)																							
F 30	15																							
F 60	15																							
F 90	20						15																	
F 120	30	25				20																		

**HE-M (breites I-Profil)**

Verstärkte Ausführung mit parallelen Flanschflächen, Reihe HE-M = IPBv, DIN 1025 Teil 4, DIN EN 10034

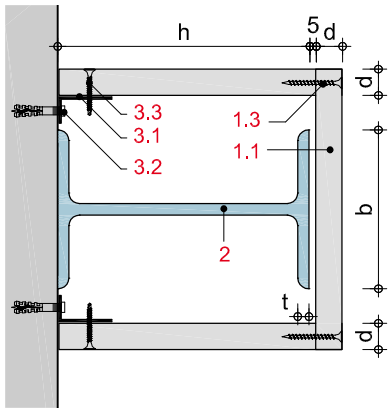


Nennhöhe des Profils	100	120	140	160	180	200	220	240	260	280	300	320 <sup>2)</sup>	340	360	400	450	500	550	600	650	700	800	900	1.000
F-Klasse	jeweils erforderliche Beplankungsdicke (in mm)																							
F 30	15																							
F 60	15																							
F 90	15																							
F 120	20																							

<sup>2)</sup> Gilt auch für 320/305 nach EN 53-62 (HE-C)

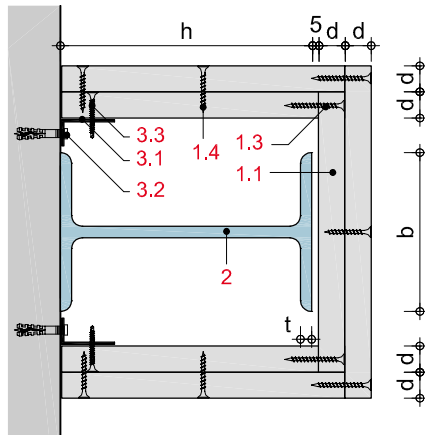
BS13-D-QS-1

Querschnitt durch 1-lagige Stützenbekleidung



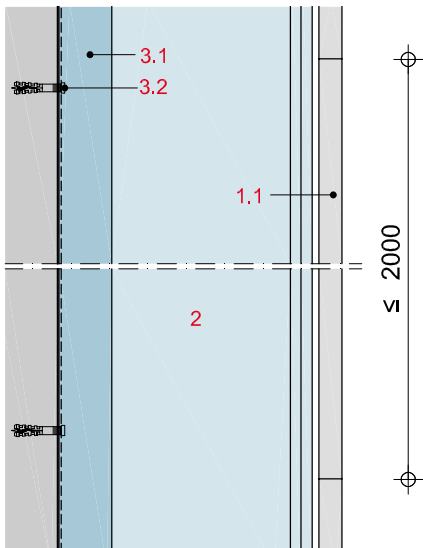
BS13-D-QS-2

Querschnitt durch 2-lagige Stützenbekleidung



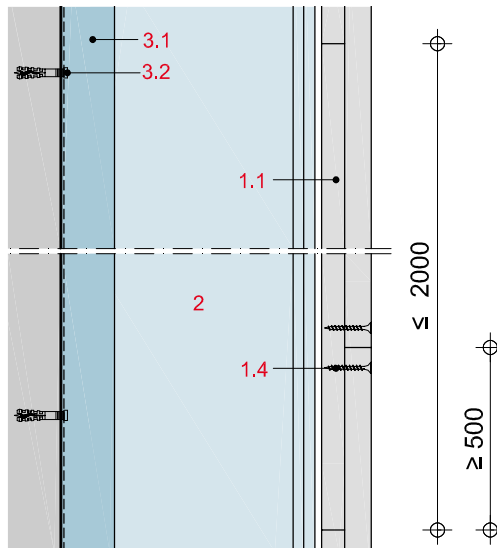
BS13-D-LS-1

Längsschnitt durch 1-lagige Stützenbekleidung



BS13-D-LS-2

Längsschnitt durch 2-lagige Stützenbekleidung



Zulässige Befestigungsmittel und -abstände

für stirnseitige Verbindung (1.3)

Glasroc F	Schrauben <sup>1)</sup> a ≤ 200 mm	Stahldrahtklammern a ≤ 100 mm
15 mm	-	45/11,25/1,53
20 mm	3,8 x 45 mm	50/11,25/1,53
25 mm	3,8 x 55 mm	64/11,25/1,53

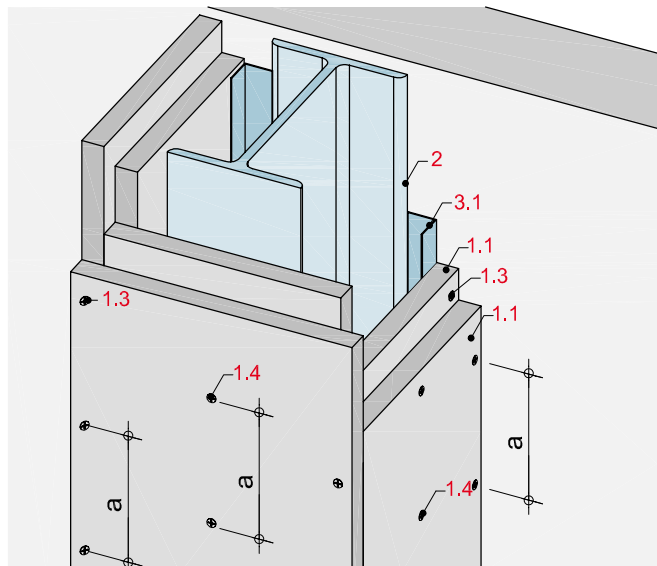
für flächige Verbindung (1.4)

Glasroc F	Schrauben <sup>1) 2)</sup> a ≤ 200 mm	Stahldrahtklammern a ≤ 100 mm
15 + 15 mm	3,0 x 25 mm	25/11,06/1,2
15 + 20 mm	3,8 x 35 mm	30/11,06/1,2
20 + 20 mm	3,8 x 35 mm	35/11,06/1,2

<sup>1)</sup> Rigips Schnellbauschrauben TN (Grobgewinde)

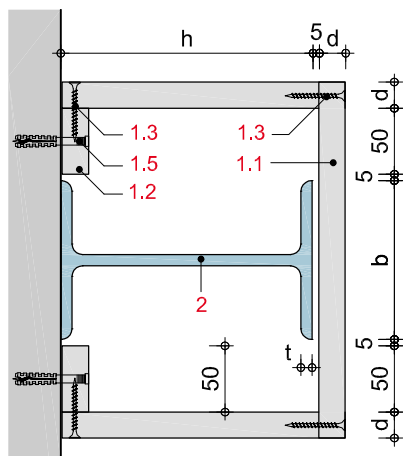
<sup>2)</sup> ABC-SPAX-Schrauben

3-seitige Stahlstützen-Bekleidungen F 30 bis F 120



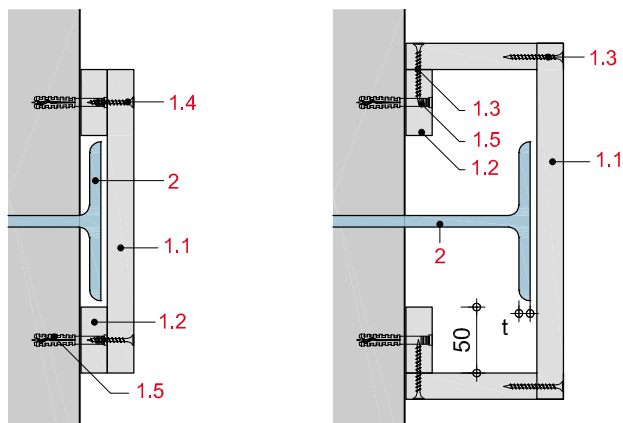
BS13-D-VA-1

Einbauvariante: Anschluss mit Plattenstreifen



BS13-D-VA-2

Bekleidung von eingebundenen Stahlstützen

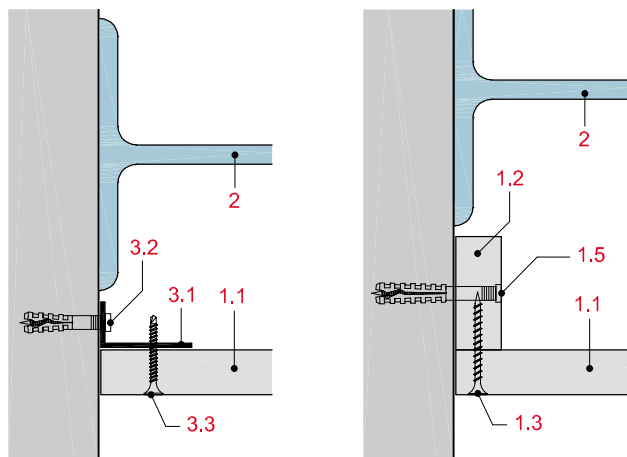


Flansch-Bekleidung

Teilweise eingebundene Stahlstütze

BS13-D-WA-1

Anschlussvarianten



**Variante 1**  
Anschluss mit Stahlwinkel

**Variante 2**  
Anschluss mit Plattenstreifen

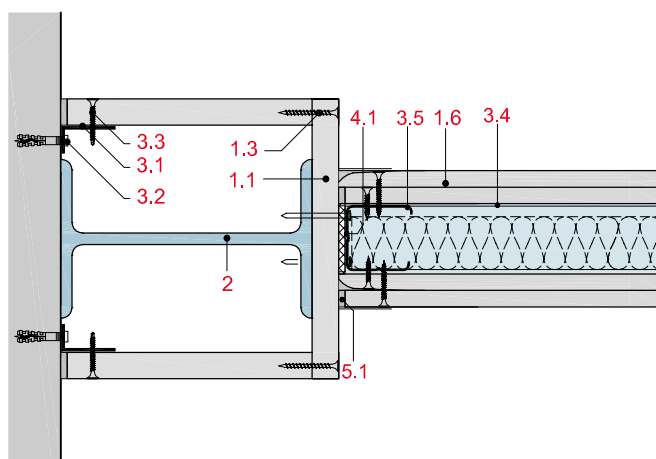
Anschluss an bekleidete Stahlstütze

Werden Trennwände sowie Schachtwände an bekleidete Stahlstützen angeschlossen, kann die Glasroc F-Bekleidung direkt (ohne Luftzwischenraum von ca. 5 mm bzw. ohne Stoßhinterlegung) am Stahl anliegend angebracht werden.

Anschlüsse an bekleidete Stahlstützen können auch gleitend ausgebildet werden.

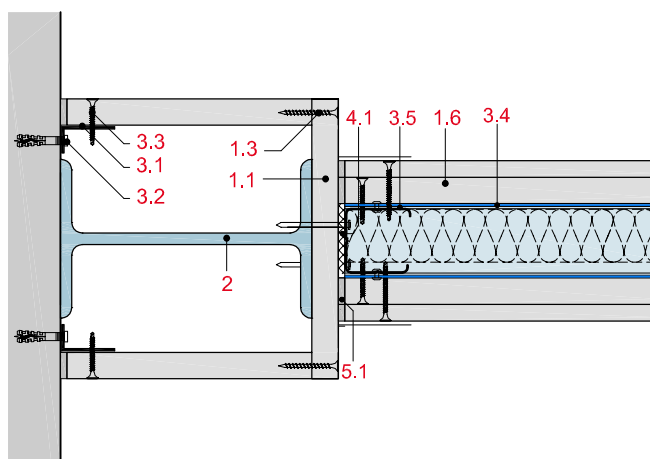
BS13-D-WT-1

Anschluss an Rigips Trennwand



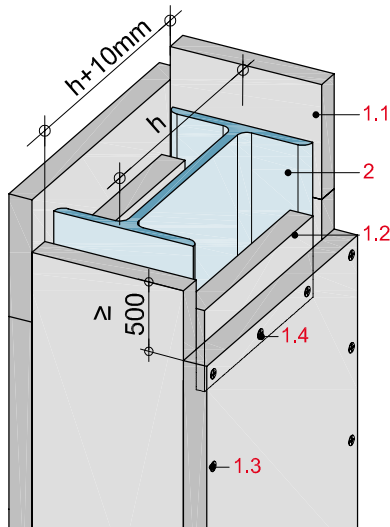
BS13-D-WT-2

Anschluss an Rigips Brandwand



4-seitige Stahlstützen-Bekleidung F 30 bis F 120

mit Glasroc F, Typ GM-FH2 nach DIN EN 15283-1



Technische Daten

Brandschutz

**F 30-A bis F 120-A**

Brandbeanspruchung

**4-seitig**



Systemaufbau

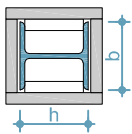
1	Bepankung	1.1	Glasroc F 15, 20 bzw. 25
		1.2	Glasroc F 15, 20 bzw. 25-Plattenstreifen, b = 100 mm als Montagehilfe
	Befestigung	1.3	Stirnkantenverbindung mit Rigips Schnellbauschraube TN (Grobgewinde) bzw. Stahldrahtklammern
		1.4	Flächenverbindung mit Rigips Schnellbauschraube TN (Grobgewinde) bzw. ABC-SPAX-Schrauben oder Stahldrahtklammern
2	Stahlstütze		Profilstahl nach DIN 1025

Anwendung

Diese Stahlstützenbekleidungen dienen der brandschutztechnischen Bekleidung von Stahlstützen, an welche Anforderungen im Brandfall gestellt werden. Die Klassifizierung F 30 bis F 120 gilt für 4-seitige (kastenförmige) Bekleidungen. Die brandschutztechnische Bekleidung richtet sich nach dem Profilmfaktor der Stahlstütze (der Profilmfaktor  $A_p/V$  nach DIN EN 1983-1-2 entspricht dem Verhältniswert  $U/A$  nach DIN 4102-4) und stellt sicher, dass die Stahlstütze über den betreffenden Zeitraum unzulässige Temperaturen nicht überschreitet.

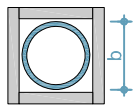
Profilmfaktor / Verhältniswert

I-Träger



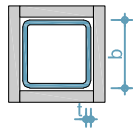
$$U/A [m^{-1}] = \frac{2h + 2b}{A} \cdot 10^2$$

Rundprofil



$$U/A [m^{-1}] = \frac{4b}{A} \cdot 10^2$$

Rechteckprofil



$$U/A [m^{-1}] = \frac{100}{t}$$

Erläuterung

- A = Nennquerschnittsfläche des Stahlprofils in  $cm^2$
- U = beflamelter Umfang des Stahlprofils in  $cm^2$
- h = Höhe des Stahlprofils in cm
- b = Breite bzw. Außendurchmesser des Stahlprofils in cm
- t = Stahldicke in cm

Mindest-Bekleidungsstärken für F 30 bis F 120

Feuerwiderstandsklasse	Bekleidungsstärken, bezogen auf den Profilmfaktor [ $m^{-1}$ ], in mm					
	15	20	25	30 <sup>1)</sup>	35 <sup>1)</sup>	40 <sup>1)</sup>
F 30	≤ 300	≤ 300	≤ 300	≤ 300	≤ 300	≤ 300
F 60	≤ 300	≤ 300	≤ 300	≤ 300	≤ 300	≤ 300
F 90	≤ 75	≤ 170	≤ 240	≤ 300	≤ 300	≤ 300
F 120	-	≤ 68	≤ 94	≤ 130	≤ 165	≤ 300

<sup>1)</sup> Dickenangaben ≥ 25 mm basieren auf mehrlagiger Bepankung  
Angaben gelten für Profile der Stahlsorten ST 37 und ST 52 nach DIN 17100 bzw. für die vergleichbaren Sorten S 235 und S 355 nach EN 10025

Verwendbarkeitsnachweis

**P-3175/4649-MPA BS**

- Weitere Details:
- P-3956/1013-MPA BS**
- P-3707/949/14-MPA BS**
- P-3020/0109-MPA BS**
- GS 3.2/13-043-1**

In jedem Fall ist das Allgemeine bauaufsichtliche Prüfzeugnis für die Planung und Ausführung mit einzubeziehen.



**I (schmales I-Profil)**

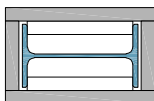
mit geneigten inneren Flanschflächen,  
DIN 1025 Teil 1, DIN EN 10024,  
4-seitige Brandbeanspruchung



Nennhöhe des Profils	100	120	140	160	180	200	220	240	260	280	300	320	340	360	400	450	500	550	600	
F-Klasse	jeweils erforderliche Beplankungsdicke (in mm)																			
F 30	15																			
F 60	15																			
F 90	30	25				20								15						
F 120	40				35				30				25				20			

**IPE (mittelbreites I-Profil)**

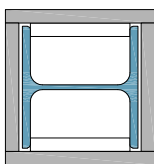
Mit parallelen Flanschflächen, Formstahl IPE, DIN 1025 Teil 5, DIN EN 10034,  
4-seitige Brandbeanspruchung



Nennhöhe des Profils	120	140	160	180	200	220	240	270	300	330	360	400	450	500	550	600
F-Klasse	jeweils erforderliche Beplankungsdicke (in mm)															
F 30	15															
F 60	15															
F 90	30	25				20										
F 120	40				35				30							

**HE-A (breites I-Profil)**

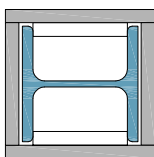
Leichte Ausführung mit parallelen Flanschflächen, Reihe HE-A = IPBL, DIN 1025 Teil 3, DIN EN 10034,  
4-seitige Brandbeanspruchung



Nennhöhe des Profils	100	120	140	160	180	200	220	240	260	280	300	320	340	360	400	450	500	550	600	650	700	800	900	1.000
F-Klasse	jeweils erforderliche Beplankungsdicke (in mm)																							
F 30	15																							
F 60	15																							
F 90	25	20											15											
F 120	40	35				30				25														

**HE-B (breites I-Profil)**

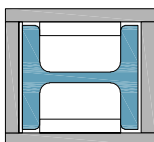
Mit parallelen Flanschflächen, Reihe HE-B = IPB, DIN 1025 Teil 2, DIN EN 10034,  
4-seitige Brandbeanspruchung



Nennhöhe des Profils	100	120	140	160	180	200	220	240	260	280	300	320	340	360	400	450	500	550	600	650	700	800	900	1.000
F-Klasse	jeweils erforderliche Beplankungsdicke (in mm)																							
F 30	15																							
F 60	15																							
F 90	20											15												
F 120	35	30				25				20														

**HE-M (breites I-Profil)**

Verstärkte Ausführung mit parallelen Flanschflächen, Reihe HE-M = IPBv, DIN 1025 Teil 4, DIN EN 10034,  
4-seitige Brandbeanspruchung

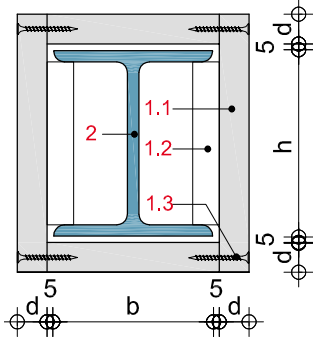


Nennhöhe des Profils	100	120	140	160	180	200	220	240	260	280	300	320 <sup>1)</sup>	340	360	400	450	500	550	600	650	700	800	900	1.000
F-Klasse	jeweils erforderliche Beplankungsdicke (in mm)																							
F 30	15																							
F 60	15																							
F 90	20	15																						
F 120	25				20																			

<sup>1)</sup> Gilt auch für 320/305 nach EN 53-62 (HE-C)

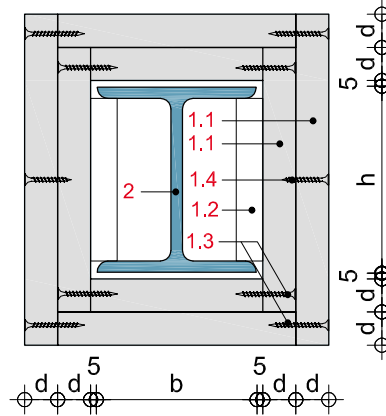
## BS14-D-QS-1

Querschnitt durch 1-lagige Stützenbekleidung



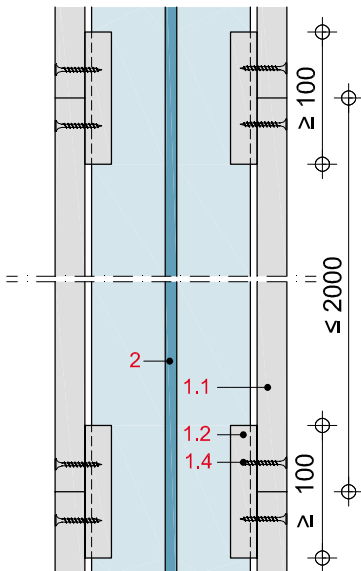
## BS14-D-QS-2

Querschnitt durch 2-lagige Stützenbekleidung



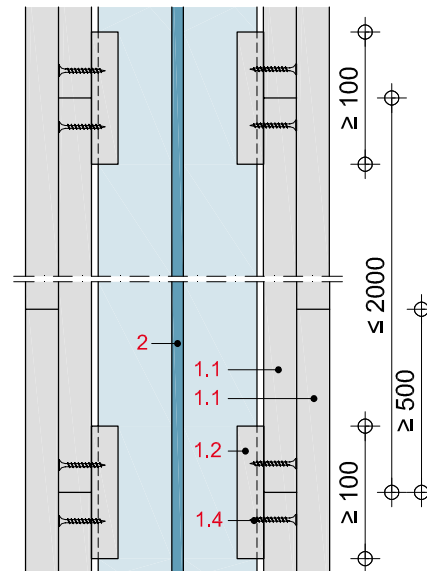
## BS14-D-LS-1

Längsschnitt durch 1-lagige Stützenbekleidung



## BS14-D-LS-2

Längsschnitt durch 2-lagige Stützenbekleidung



## Zulässige Befestigungsmittel und -abstände

### für stirnseitige Verbindung (1.3)

Glasroc F	Schrauben <sup>1)</sup> a ≤ 200 mm	Stahldrahtklammern a ≤ 100 mm
15 mm	-	45/11,25/1,53
20 mm	3,8 x 45 mm	50/11,25/1,53
25 mm	3,8 x 55 mm	64/11,25/1,53

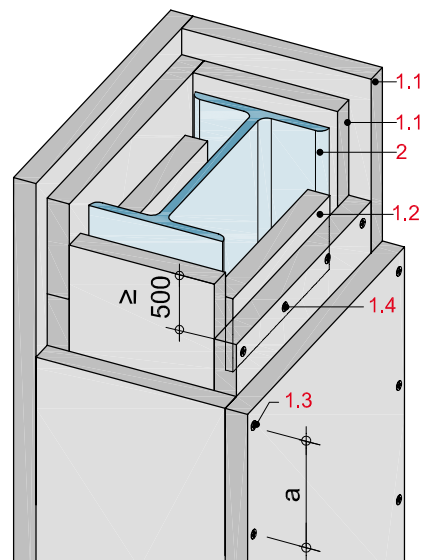
### für flächige Verbindung (1.4)

Glasroc F	Schrauben <sup>1) 2)</sup> a ≤ 200 mm	Stahldrahtklammern a ≤ 100 mm
15 + 15 mm	3,0 x 25 mm	25/11,06/1,2
15 + 20 mm	3,8 x 35 mm	30/11,06/1,2
20 + 20 mm	3,8 x 35 mm	35/11,06/1,2

<sup>1)</sup> Rigips Schnellbauschrauben TN (Grobgewinde)

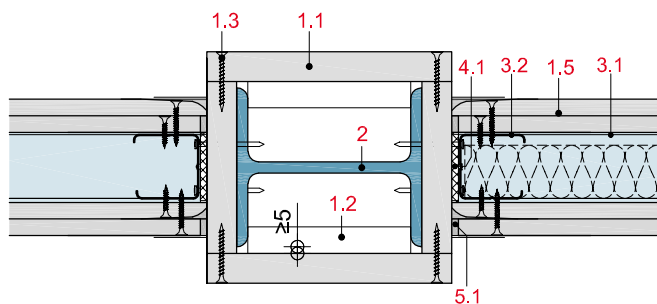
<sup>2)</sup> ABC-SPAX-Schrauben

## 4-seitige Stahlstützen-Bekleidung F 30 bis F 120



BS14-D-WT-1

Anschluss an Rigips Trennwand



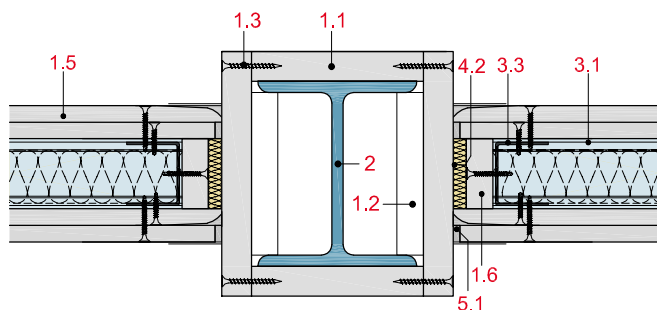
Hinweis

Werden Trennwände sowie Schachtwände an bekleidete Stahlstützen angeschlossen, kann die Glasroc F-Bekleidung direkt (ohne Luftzwischenraum von ca. 5 mm bzw. ohne Stoßhinterlegung) am Stahl anliegend angebracht werden.

Anschlüsse an bekleidete Stahlstützen können auch gleitend ausgebildet werden.

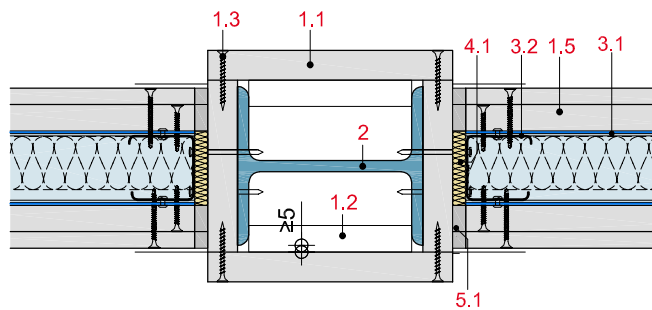
BS14-D-WT-2

Seitlicher Anschluss an Rigips Trennwand



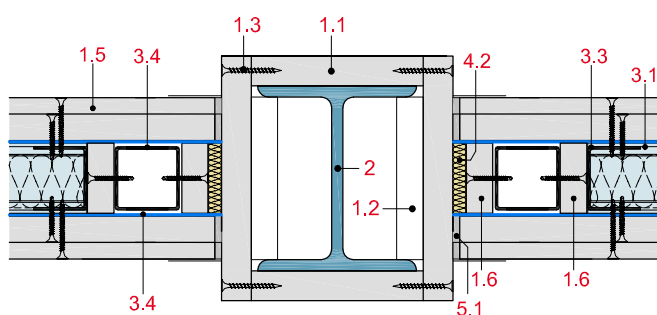
BS14-D-WT-3

Anschluss an Rigips Brandwand



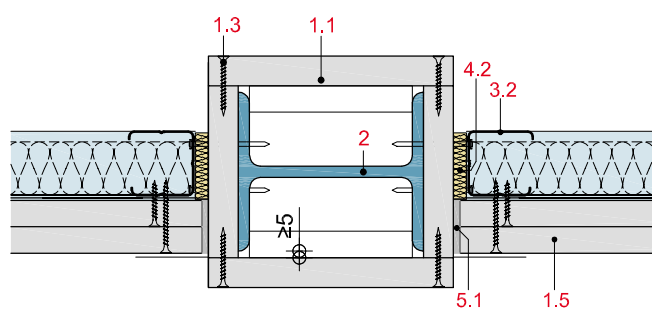
BS14-D-WT-4

Seitlicher Anschluss an Rigips Brandwand



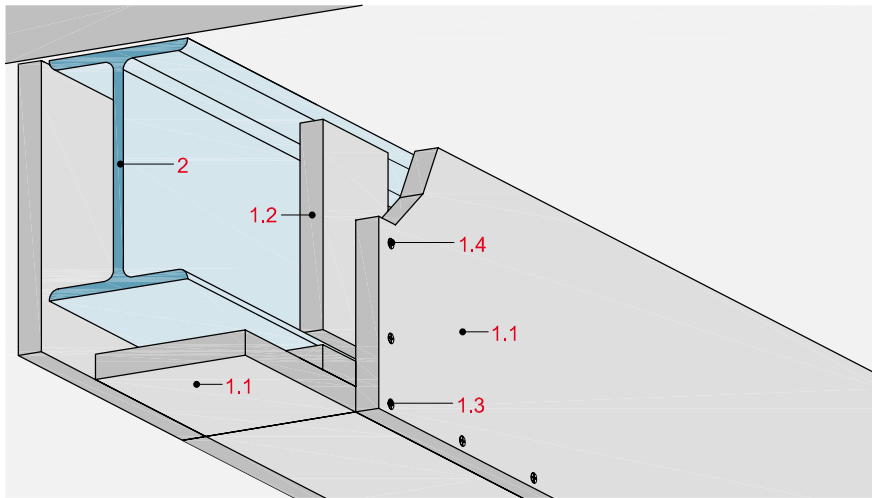
BS14-D-WS-1

Anschluss an Rigips Schachtwand



**3-seitige Stahlträger-Bekleidung F 30 bis F 180**

mit Glasroc F, Typ GM-FH2 nach DIN EN 15283-1



**Technische Daten**

Brandschutz

**F 30-A bis F 180-A**

Brandbeanspruchung

**3-seitig**



**Systemaufbau**

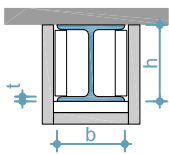
1 Beplankung	1.1	Glasroc F 15, 20 bzw. 25 mm
	1.2	Glasroc F 15, 20 bzw. 25-Plattenstreifen, b = 100 mm
	1.3	Stirnkantenverbindung mit Rigips Schnellbauschraube TN (Grobgewinde) bzw. Stahldrahtklammern
	1.4	Flächenverbindung mit Rigips Schnellbauschraube TN (Grobgewinde) bzw. ABC-SPAX-Schrauben oder Stahldrahtklammern
2 Stahlträger		Profilstahl nach DIN 1025
3 Winkelprofil	3.1	Rigips Winkelprofil 40/20-1
	3.2	Metallspreizdübel M6 x 25 mit Schraube, a ≤ 500 mm
	3.3	Rigips Schnellbauschrauben TB, Abstände siehe Stirnkantenverbindung

**Anwendung**

Die Stahlträgerbekleidungen BS23GR von Rigips dienen der brandschutztechnischen Bekleidung von Stahlträgern, an welche Anforderungen im Brandfall gestellt werden. Die Klassifizierung F 30 bis F 180 gilt für 3-seitige (kastenförmige) Bekleidungen, wie sie zum Beispiel bei Unterzügen ausgebildet wird. Die brandschutztechnische Bekleidung richtet sich nach dem Profilfaktor des Stahlträgers (der Profilfaktor  $A_p/V$  nach DIN EN 1983-1-2 entspricht dem Verhältniswert  $U/A$  nach DIN 4102-4) und stellt sicher, dass die Stahlstütze über den betreffenden Zeitraum unzulässige Temperaturen nicht überschreitet.

**Profilfaktor / Verhältniswert**

3-seitige Bekleidung



$$U/A [m^{-1}] = \frac{2 h + b}{A} \cdot 10^2$$

**Erläuterung**

- A = Nennquerschnittsfläche des Stahlprofils in  $cm^2$
- U = beflamelter Umfang des Stahlprofils in  $cm^2$
- h = Höhe des Stahlprofils in cm
- b = Breite bzw. Außendurchmesser des Stahlprofils in cm
- t = Stahldicke in cm

**Mindest-Bekleidungsstärken für F 30 bis F 180**

Feuerwiderstandsklasse	Bekleidungsstärken, bezogen auf den Profilfaktor [ $m^{-1}$ ], in mm							
	15	20	25	30 <sup>1)</sup>	35 <sup>1)</sup>	45 <sup>1)</sup>	50 <sup>1)</sup>	55 <sup>1)</sup>
F 30	≤ 300	≤ 300	≤ 300	≤ 300	≤ 300	≤ 300	≤ 300	≤ 300
F 60	≤ 219	≤ 300	≤ 300	≤ 300	≤ 300	≤ 300	≤ 300	≤ 300
F 90	-	≤ 60	≤ 300	≤ 300	≤ 300	≤ 300	≤ 300	≤ 300
F 120	-	-	-	≤ 119	≤ 300	≤ 300	≤ 300	≤ 300
F 180	-	-	-	-	-	≤ 109	≤ 239	≤ 300

<sup>1)</sup> Dickenangaben ≥ 25 mm basieren auf mehrlagiger Beplankung

**Verwendbarkeitsnachweis**

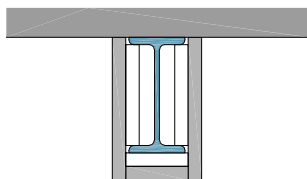
**P-3176/4659-MPA BS**

- Weitere Details:**
- P-3956/1013-MPA BS**
- P-3707/949/14-MPA BS**
- P-3020/0109-MPA BS**
- GS 3.2/13-042-1**

In jedem Fall ist das Allgemeine bauaufsichtliche Prüfzeugnis für die Planung und Ausführung mit einzubeziehen.

**I (schmales I-Profil)**

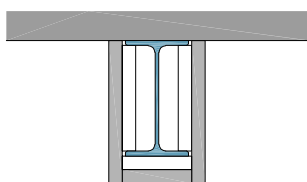
mit geneigten inneren Flanschflächen, DIN 1025 Teil 1, DIN EN 10024, 3-seitige Brandbeanspruchung



Nennhöhe des Profils	80	100	120	140	160	180	200	220	240	260	280	300	320	340	360	400	450	500	550	600
F-Klasse	jeweils erforderliche Beplankungsdicke (in mm)																			
F 30	15																			
F 60	20	15																		
F 90	25																			20
F 120	35									30										
F 180	55	50						45												

**IPE (mittelbreites I-Profil)**

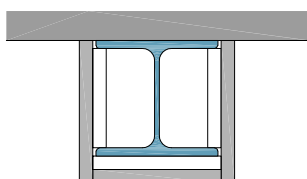
Mit parallelen Flanschflächen, Formstahl IPE, DIN 1025 Teil 5, DIN EN 10034, 3-seitige Brandbeanspruchung



Nennhöhe des Profils	80	100	120	140	160	180	200	220	240	270	300	330	360	400	450	500	550	600		
F-Klasse	jeweils erforderliche Beplankungsdicke (in mm)																			
F 30	15																			
F 60	20	15																		
F 90	25																			
F 120	35									30										
F 180	55	50						45												

**HE-A (breites I-Profil)**

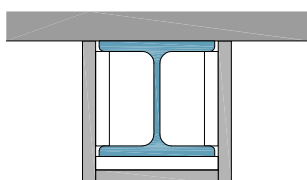
Leichte Ausführung mit parallelen Flanschflächen, Reihe HE-A = IPBL, DIN 1025 Teil 3, DIN EN 10034, 3-seitige Brandbeanspruchung



Nennhöhe des Profils	100	120	140	160	180	200	220	240	260	280	300	320	340	360	400	450	500	550	600	650	700	800	900	1.000	
F-Klasse	jeweils erforderliche Beplankungsdicke (in mm)																								
F 30	15																								
F 60	15																								
F 90	25																								
F 120	35					30																			
F 180	50					45																			

**HE-B (breites I-Profil)**

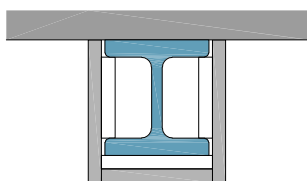
Mit parallelen Flanschflächen, Reihe HE-B = IPB, DIN 1025 Teil 2, DIN EN 10034, 3-seitige Brandbeanspruchung



Nennhöhe des Profils	100	120	140	160	180	200	220	240	260	280	300	320	340	360	400	450	500	550	600	650	700	800	900	1.000	
F-Klasse	jeweils erforderliche Beplankungsdicke (in mm)																								
F 30	15																								
F 60	15																								
F 90	25										20														
F 120	30																								
F 180	50					45																			

**HE-M (breites I-Profil)**

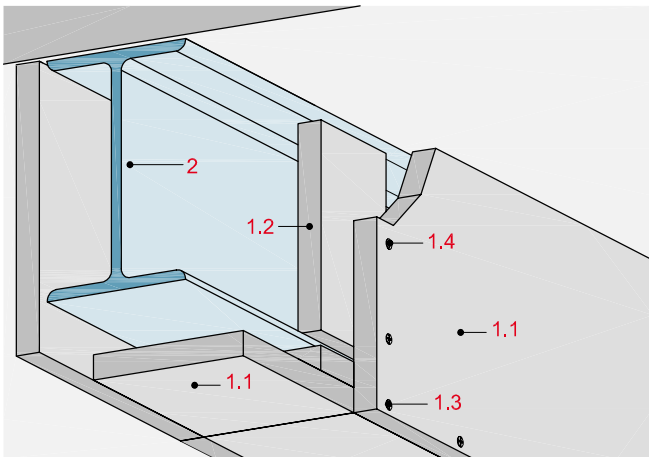
Verstärkte Ausführung mit parallelen Flanschflächen, Reihe HE-M = IPBv, DIN 1025 Teil 4, DIN EN 10034, 3-seitige Brandbeanspruchung



Nennhöhe des Profils	100	120	140	160	180	200	220	240	260	280	300	320 <sup>1)</sup>	340	360	400	450	500	550	600	650	700	800	900	1.000	
F-Klasse	jeweils erforderliche Beplankungsdicke (in mm)																								
F 30	15																								
F 60	15																								
F 90	25	20																							
F 120	30																								
F 180	45																								

<sup>1)</sup> Gilt auch für 320/305 nach EN 53-62 (HE-C)

1-lagige Bekleidung, Steghöhe Stahlträger  $\leq 600$  mm



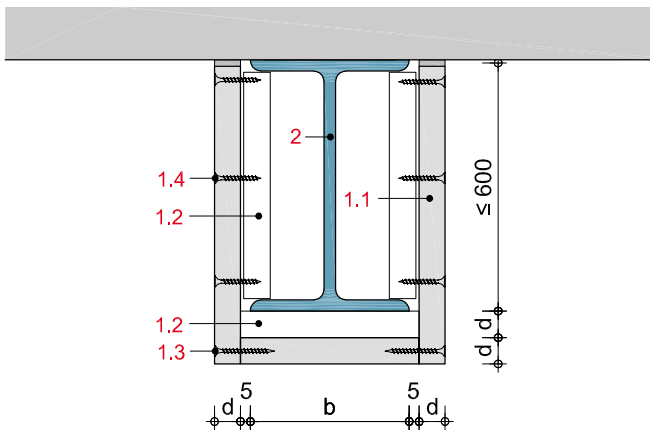
Stoßhinterlegung / Knagge

In Abhängigkeit von den Steghöhen müssen zur Abdeckung der Fugen sowie zur Befestigung der Trägerbekleidungen zwischen den Flanschen der Stahlträger mindestens 100 mm breite „Knaggen“ aus Glasroc F-Platten in Abständen von höchstens 1.200 mm angeordnet werden. Die v. g. „Knaggen“ sind jeweils stramm zwischen den Flanschen der Stahlträger anzuordnen. In Abhängigkeit von den Steghöhen der Träger sind für die „Knaggen“ folgende Plattendicken zu verwenden:

- Steghöhe 300 mm bis 600 mm, Hinterlegung  $d \geq$  Plattendicke der Bekleidung, jedoch Minstdicke 20 mm und
- Steghöhe 600 mm bis 1000 mm, Hinterlegung als T-Stück aus Glasroc F-Platten  $d/b \geq 25$  mm/100mm.

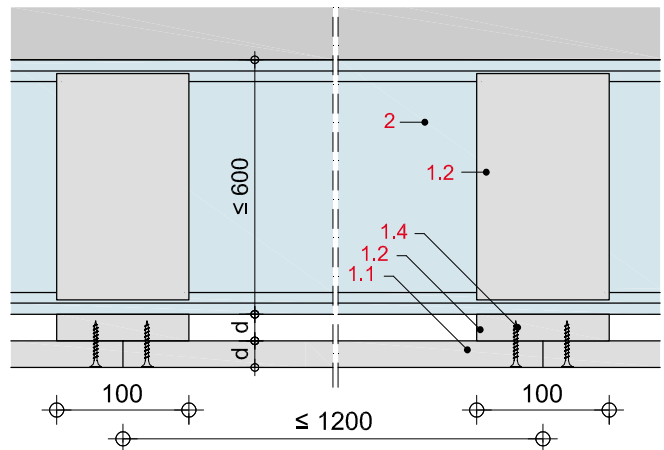
BS23-D-QS-1

Querschnitt durch 1-lagige Trägerbekleidung, Steghöhe Stahlträger  $\leq 600$  mm



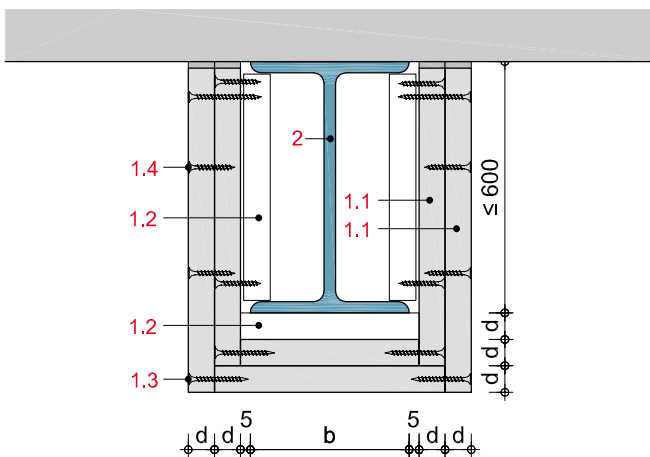
BS23-D-LS-1

Längsschnitt durch 1-lagige Trägerbekleidung, Steghöhe Stahlträger  $\leq 600$  mm



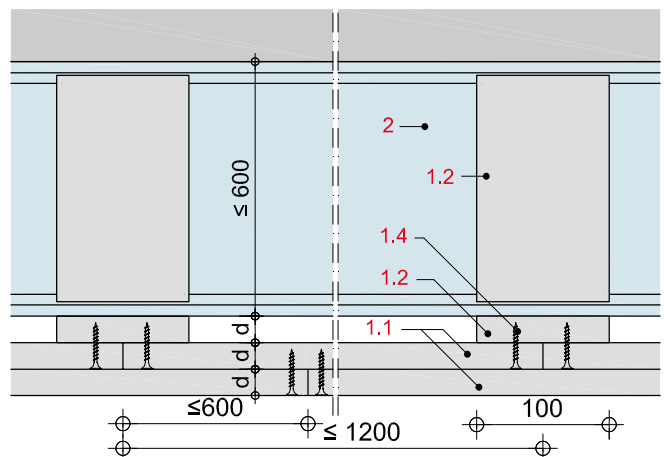
BS23-D-QS-2

Querschnitt durch 2-lagige Trägerbekleidung, Steghöhe Stahlträger  $\leq 600$  mm - 1.000 mm mit T-Knaggen



BS23-D-LS-2

Längsschnitt durch 2-lagige Trägerbekleidung, Steghöhe Stahlträger  $\leq 600$  mm - 1.000 mm mit T-Knaggen



**Stoßhinterlegung und Plattenversatz**

Die vertikalen Plattenstöße sind bei zweilagiger Bekleidung um 600 mm gegeneinander zu versetzen und müssen zwischen den beiden Flanschen und im Untergurtbereich unter den Plattenstößen mit 100 mm breiten und 20 bzw. 25 mm dicken Platten hinterlegt werden.

**Zulässige Befestigungsmittel und -abstände**

**für stirnseitige Verbindung (1.3)**

Glasroc F	Schrauben <sup>1)</sup> a ≤ 200 mm	Stahldrahtklammern a ≤ 100 mm
15 mm	-	45/11,25/1,53
20 mm	3,8 x 45 mm	50/11,25/1,53
25 mm	3,8 x 55 mm	64/11,25/1,53

**für flächige Verbindung (1.4)**

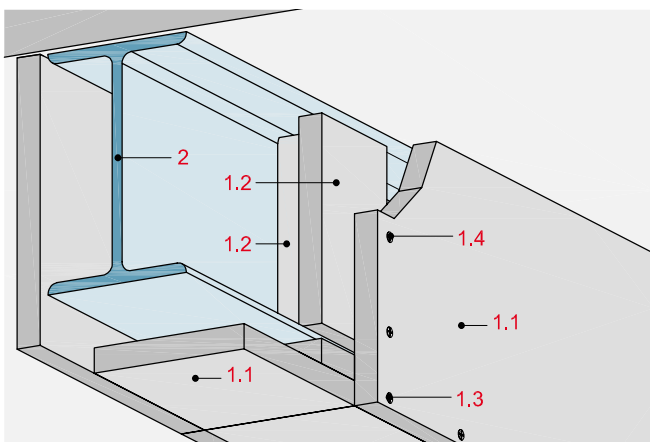
Glasroc F	Schrauben <sup>1) 2)</sup> a ≤ 200 mm	Stahldrahtklammern a ≤ 100 mm
15 + 15 mm	3,0 x 25 mm	25/11,06/1,2
15 + 20 mm	3,8 x 35 mm	30/11,06/1,2
20 + 20 mm	3,8 x 35 mm	35/11,06/1,2
20 + 25 mm	3,8 x 45 mm	40/11,06/1,2

<sup>1)</sup> Rigips Schnellbauschrauben TN (Grobgewinde)

<sup>2)</sup> ABC-SPAX-Schrauben

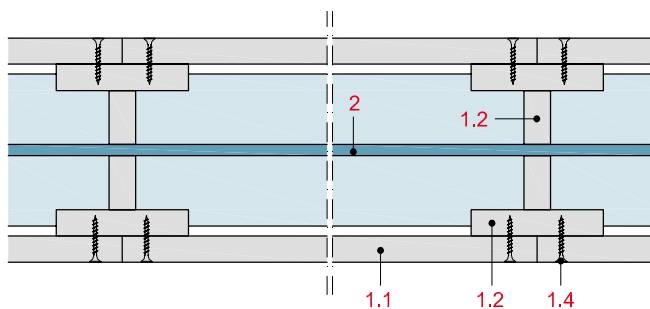
**BS23-DET-K**

Isometrie von 1-lagiger Trägerbekleidung, Steghöhe Stahlträger > 600 mm mit T-Knaggen



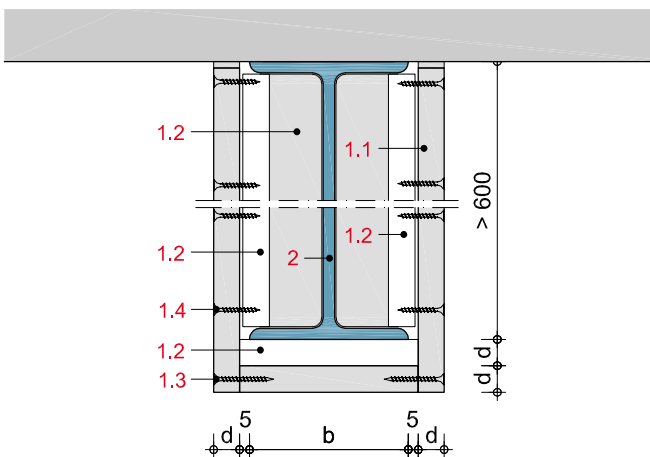
**BS23-D-HS-1**

Horizontalschnitt durch 1-lagiger Trägerbekleidung, Steghöhe Stahlträger > 600 mm mit T-Knaggen



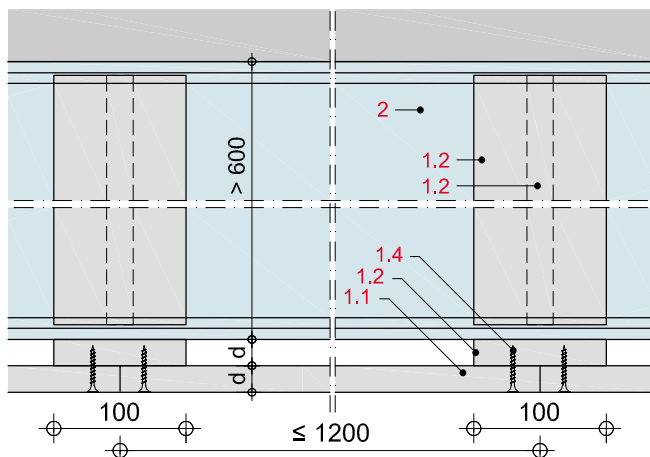
**BS23-D-QS-3**

Querschnitt durch 1-lagige Trägerbekleidung, Steghöhe Stahlträger ≥ 600 mm



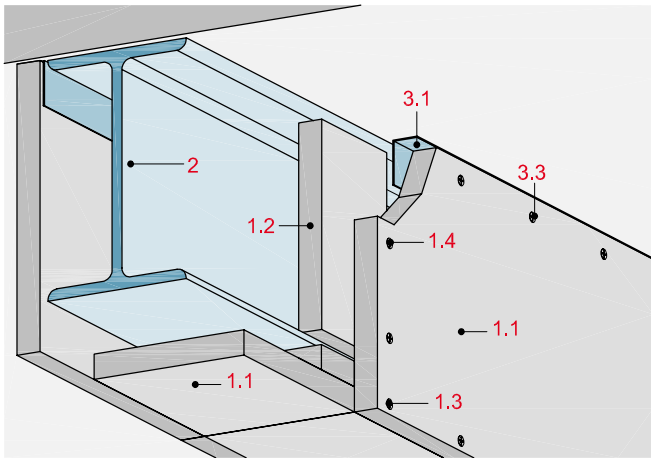
**BS23-D-LS-3**

Längsschnitt durch 1-lagige Trägerbekleidung, Steghöhe Stahlträger ≥ 600 mm



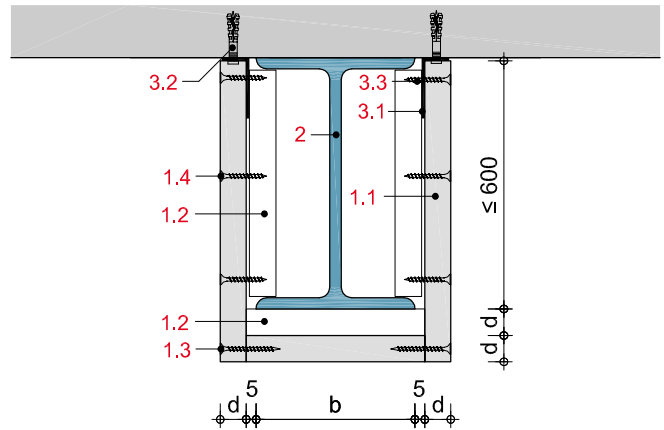
**BS23-DET-W**

Isometrie von 1-lagiger Trägerbekleidung, Steghöhe Stahlträger  $\leq 600$  mm, Anschluss über Rigips Winkelprofil



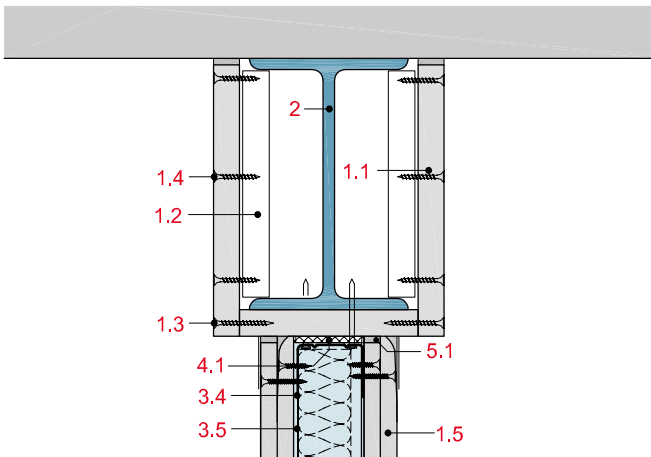
**BS23-D-QS-4**

Querschnitt durch 1-lagige Trägerbekleidung, Anschluss über Rigips Winkelprofil



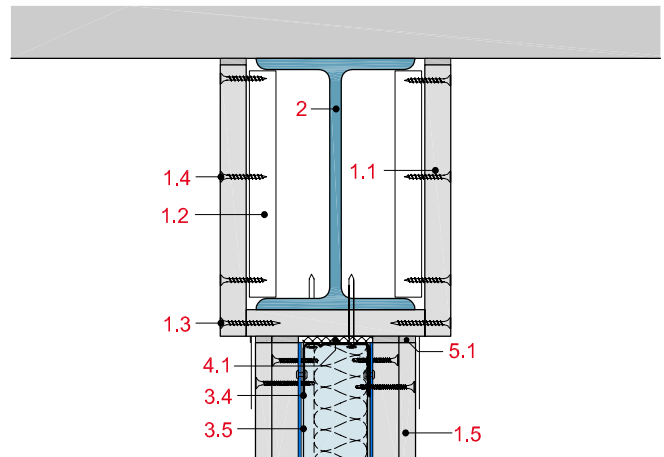
**BS23-D-WT-1**

Anschluss an Rigips Trennwand



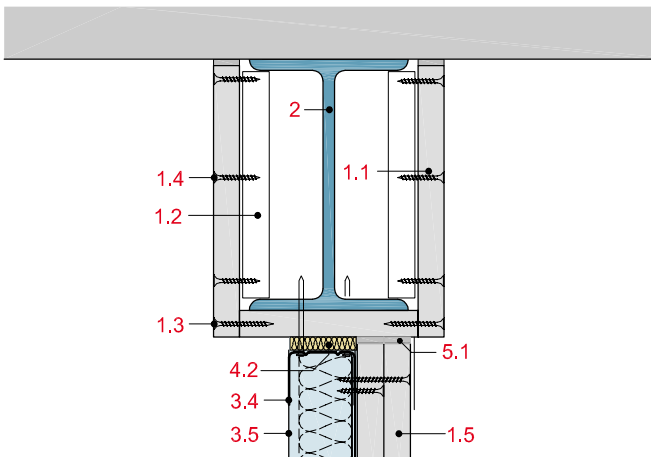
**BS23-D-WT-2**

Anschluss an Rigips Brandwand



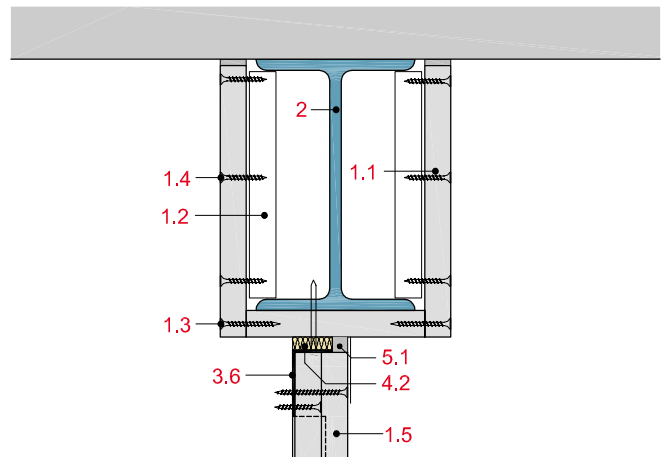
**BS23-D-WS-1**

Anschluss an Rigips Schachtwand



**BS23-D-WS-2**

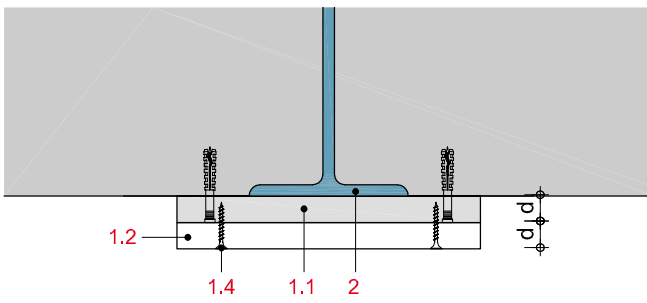
Anschluss an Rigips Schachtwand ohne Unterkonstruktion





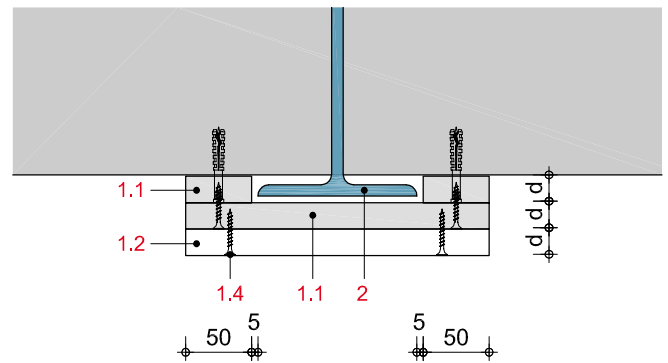
BS23-D-DM-1

Bekleidung von in Massivdecken eingebetteten Stahlträgern



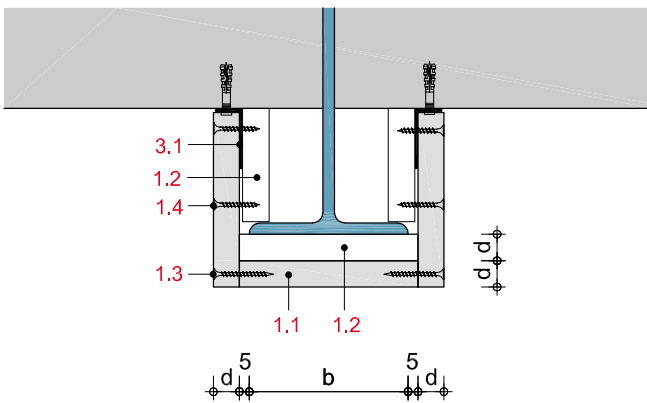
BS23-D-DM-2

Bekleidung von teilweise in Massivdecken eingebetteten Stahlträgern



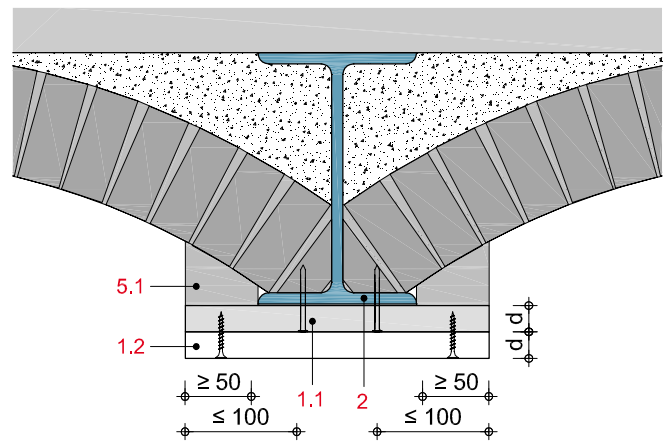
BS23-D-DM-3

Bekleidung von teilweise in Massivdecken eingebetteten Stahlträgern



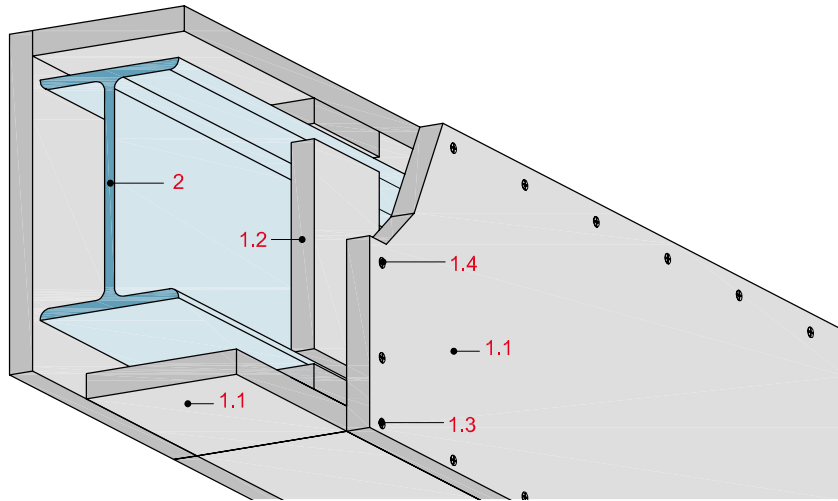
BS23-D-KD-1

Bekleidung von Kappendecken



**4-seitige Stahlträger-Bekleidungen F 30 bis F 180**

mit Glasroc F, Typ GM-FH2 nach DIN EN 15283-1



**Technische Daten**

Brandschutz

**F 30-A bis F 180-A**

Brandbeanspruchung

**4-seitig**



**Systemaufbau**

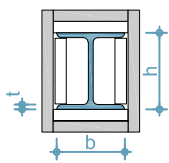
1 Beplankung	1.1	Glasroc F 15, 20 bzw. 25
	1.2	Glasroc F 15, 20 bzw. 25-Plattenstreifen, b = 100 mm
	1.3	Stirnkantenverbindung mit Rigips Schnellbauschraube TN (Grobgewinde) bzw. Stahldrahtklammern
	1.4	Flächenverbindung mit Rigips Schnellbauschraube TN (Grobgewinde) bzw. ABC-SPAX-Schrauben oder Stahldrahtklammern
2 Stahlträger		Profilstahl nach DIN 1025
3 Winkelprofil	3.1	Rigips Winkelprofil 40/20-1
	3.2	Metallspreizdübel M6 x 25 mit Schraube, a ≤ 500 mm
	3.3	Rigips Schnellbauschrauben TB, Abstände siehe Stirnkantenverbindung

**Anwendung**

Die Stahlträgerbekleidungen BS24GR von Rigips dienen der brandschutztechnischen Bekleidung von Stahlträgern, an welche Anforderungen im Brandfall gestellt werden. Die Klassifizierung F 30 bis F 180 gilt für 4-seitige (kastenförmige) Bekleidungen, wie sie zum Beispiel bei Unterzügen ausgebildet wird. Die brandschutztechnische Bekleidung richtet sich nach dem Profilfaktor des Stahlträgers (der Profilfaktor  $A_p/V$  nach DIN EN 1983-1-2 entspricht dem Verhältniswert  $U/A$  nach DIN 4102-4) und stellt sicher, dass die Stahlstütze über den betreffenden Zeitraum unzulässige Temperaturen nicht überschreitet.

**Profilfaktor / Verhältniswert**

4-seitige Bekleidung



$$U/A [m^{-1}] = \frac{2h + 2b}{A} \cdot 10^2$$

**Erläuterung**

- A = Nennquerschnittsfläche des Stahlprofils in  $cm^2$
- U = beflammer Umfang des Stahlprofils in  $cm^2$
- h = Höhe des Stahlprofils in cm
- b = Breite bzw. Außendurchmesser des Stahlprofils in cm
- t = Stahldicke in cm

**Mindest-Bekleidungsstärken für F 30 bis F 180**

Feuerwiderstandsklasse	Bekleidungsstärken, bezogen auf den Profilfaktor [ $m^{-1}$ ], in mm							
	15	20	25	30 <sup>1)</sup>	35 <sup>1)</sup>	45 <sup>1)</sup>	50 <sup>1)</sup>	55 <sup>1)</sup>
F 30	≤ 300	≤ 300	≤ 300	≤ 300	≤ 300	≤ 300	≤ 300	≤ 300
F 60	≤ 219	≤ 300	≤ 300	≤ 300	≤ 300	≤ 300	≤ 300	≤ 300
F 90	-	≤ 60	≤ 300	≤ 300	≤ 300	≤ 300	≤ 300	≤ 300
F 120	-	-	-	≤ 119	≤ 300	≤ 300	≤ 300	≤ 300
F 180	-	-	-	-	-	≤ 109	≤ 239	≤ 300

<sup>1)</sup> Dickenangaben ≥ 25 mm basieren auf mehrlagiger Beplankung

**Verwendbarkeitsnachweis**

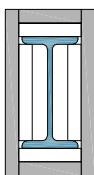
**P-3176/4659-MPA BS**

**Weitere Details:**  
**GS 3.2/13-042-1**

In jedem Fall ist das Allgemeine bauaufsichtliche Prüfzeugnis für die Planung und Ausführung mit einzubeziehen.

**I (schmales I-Profil)**

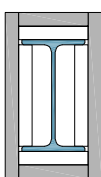
mit geneigten inneren Flanschflächen, DIN 1025 Teil 1, DIN EN 10024, 4-seitige Brandbeanspruchung



Nennhöhe des Profils	100	120	140	160	180	200	220	240	260	280	300	320	340	360	400	450	500	550	600	
F-Klasse	jeweils erforderliche Beplankungsdicke (in mm)																			
F 30	15																			
F 60	20	15																		
F 90	25																			
F 120	35										30									
F 180	55	50										45								

**IPE (mittelbreites I-Profil)**

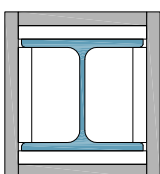
Mit parallelen Flanschflächen, Formstahl IPE, DIN 1025 Teil 5, DIN EN 10034, 4-seitige Brandbeanspruchung



Nennhöhe des Profils	120	140	160	180	200	220	240	270	300	330	360	400	450	500	550	600	
F-Klasse	jeweils erforderliche Beplankungsdicke (in mm)																
F 30	15																
F 60	20	15															
F 90	25																
F 120	35														30		
F 180	55	50										45					

**HE-A (breites I-Profil)**

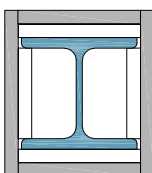
Leichte Ausführung mit parallelen Flanschflächen, Reihe HE-A = IPBL, DIN 1025 Teil 3, DIN EN 10034, 4-seitige Brandbeanspruchung



Nennhöhe des Profils	100	120	140	160	180	200	220	240	260	280	300	320	340	360	400	450	500	550	600	650	700	800	900	1.000	
F-Klasse	jeweils erforderliche Beplankungsdicke (in mm)																								
F 30	15																								
F 60	15																								
F 90	25																								
F 120	35												30												
F 180	50												45												

**HE-B (breites I-Profil)**

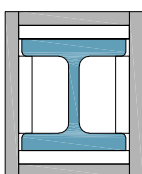
Mit parallelen Flanschflächen, Reihe HE-B = IPB, DIN 1025 Teil 2, DIN EN 10034, 4-seitige Brandbeanspruchung



Nennhöhe des Profils	100	120	140	160	180	200	220	240	260	280	300	320	340	360	400	450	500	550	600	650	700	800	900	1.000	
F-Klasse	jeweils erforderliche Beplankungsdicke (in mm)																								
F 30	15																								
F 60	15																								
F 90	25																								
F 120	35	30																							
F 180	50	45																							

**HE-M (breites I-Profil)**

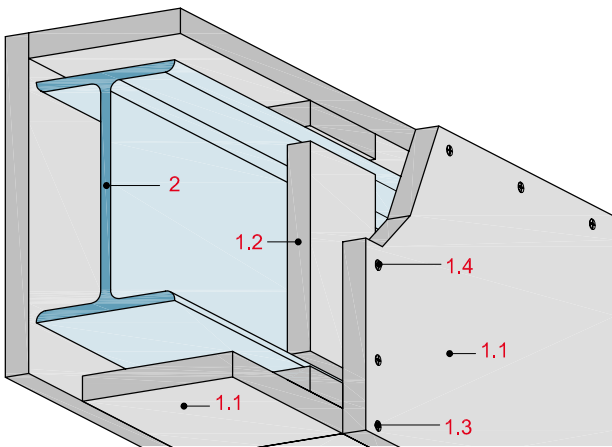
Verstärkte Ausführung mit parallelen Flanschflächen, Reihe HE-M = IPBv, DIN 1025 Teil 4, DIN EN 10034, 4-seitige Brandbeanspruchung



Nennhöhe des Profils	100	120	140	160	180	200	220	240	260	280	300	320 <sup>2)</sup>	340	360	400	450	500	550	600	650	700	800	900	1.000	
F-Klasse	jeweils erforderliche Beplankungsdicke (in mm)																								
F 30	15																								
F 60	15																								
F 90	25												20												
F 120	30																								
F 180	45																								

<sup>2)</sup> Gilt auch für 320/305 nach EN 53-62 (HE-C)

**4-seitige Stahlträger-Bekleidungen F 30 bis F 120**



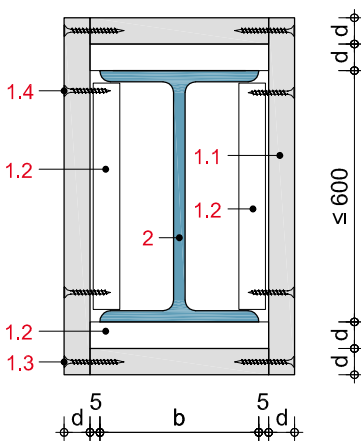
**Stoßhinterlegung / Knagge**

In Abhängigkeit von den Steghöhen müssen zur Abdeckung der Fugen sowie zur Befestigung der Trägerbekleidungen zwischen den Flanschen der Stahlträger mindestens 100 mm breite „Knaggen“ aus Glasroc F-Platten in Abständen von höchstens 1.200 mm angeordnet werden. Die v. g. „Knaggen“ sind jeweils stramm zwischen den Flanschen der Stahlträger anzuordnen. In Abhängigkeit von den Steghöhen der Träger sind für die „Knaggen“ folgende Plattendicken zu verwenden:

- Steghöhe 300 mm bis 600 mm, Hinterlegung  $d \geq$  Plattendicke der Bekleidung, jedoch Minstdicke 20 mm und
- Steghöhe 600 mm bis 1000 mm, Hinterlegung als T-Stück aus Glasroc F-Platten  $d/b \geq 25$  mm/100mm.

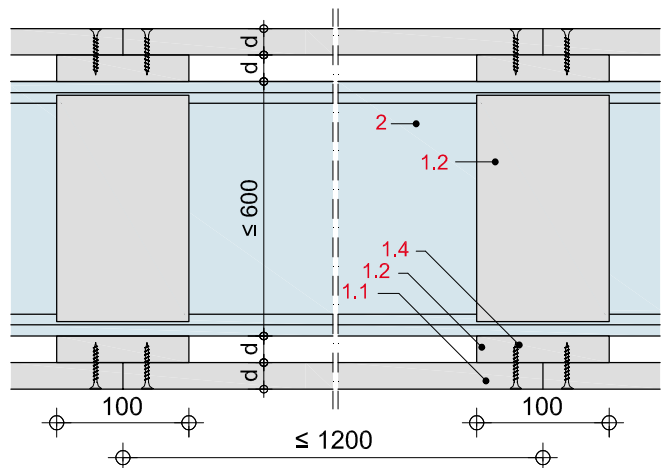
**BS24-D-QS-1**

Querschnitt durch 1-lagige Trägerbekleidung, Steghöhe Stahlträger  $\leq 600$  mm



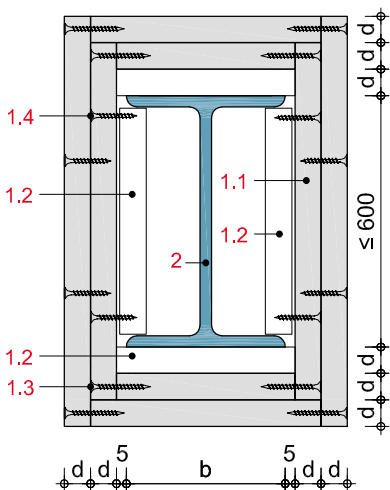
**BS24-D-LS-1**

Längsschnitt durch 1-lagige Trägerbekleidung, Steghöhe Stahlträger  $\leq 600$  mm



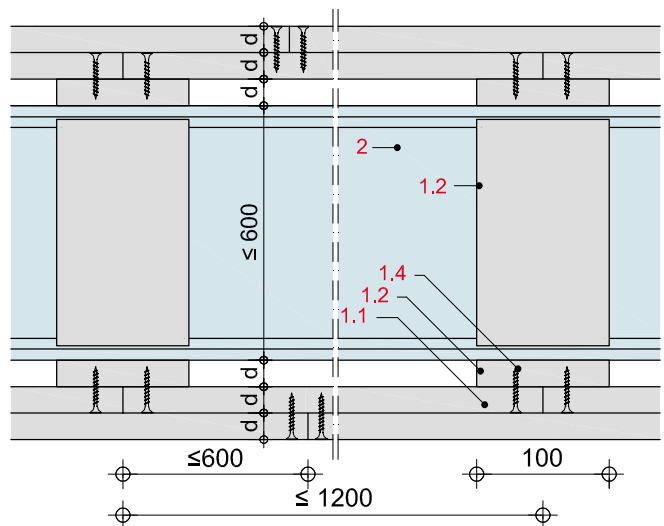
**BS24-D-QS-2**

Querschnitt durch 1-lagige Trägerbekleidung, Steghöhe Stahlträger 600 mm - 1.000 mm mit T-Knaggen



**BS24-D-LS-2**

Längsschnitt durch 1-lagige Trägerbekleidung, Steghöhe Stahlträger  $\leq 600$  mm - 1.000 mm mit T-Knaggen



**Stoßhinterlegung und Plattenversatz**

Die vertikalen Plattenstöße sind bei zweilagiger Bekleidung um 600 mm gegeneinander zu versetzen und müssen zwischen den beiden Flanschen und im Untergurtbereich unter den Plattenstößen mit 100 mm breiten und 20 bzw. 25 mm dicken Platten hinterlegt werden.

**Zulässige Befestigungsmittel und -abstände**

**für stirnseitige Verbindung (1.3)**

Glasroc F	Schrauben <sup>1)</sup> a ≤ 200 mm	Stahldrahtklammern a ≤ 100 mm
15 mm	-	45/11,25/1,53
20 mm	3,8 x 45 mm	50/11,25/1,53
25 mm	3,8 x 55 mm	64/11,25/1,53

**für flächige Verbindung (1.4)**

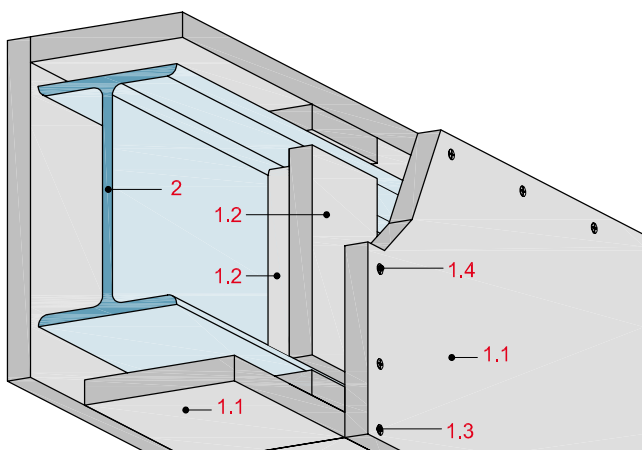
Glasroc F	Schrauben <sup>1) 2)</sup> a ≤ 200 mm	Stahldrahtklammern a ≤ 100 mm
15 + 15 mm	3,0 x 25 mm	25/11,06/1,2
15 + 20 mm	3,8 x 35 mm	30/11,06/1,2
20 + 20 mm	3,8 x 35 mm	35/11,06/1,2
20 + 25 mm	3,8 x 45 mm	40/11,06/1,2

<sup>1)</sup> Rigips Schnellbauschrauben TN (Grobgewinde)

<sup>2)</sup> ABC-SPAX-Schrauben

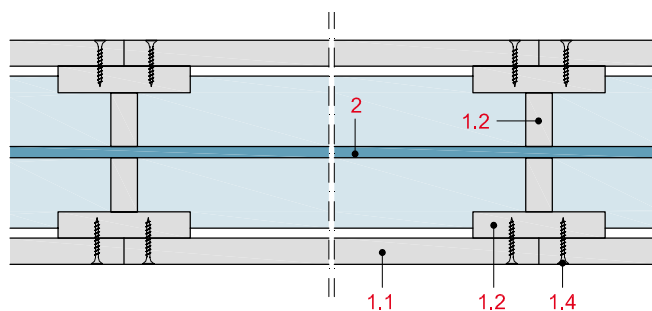
**BS24-DET-K**

Isometrie von 1-lagiger Trägerbekleidung, Steghöhe Stahlträger > 600 mm mit T-Knaggen



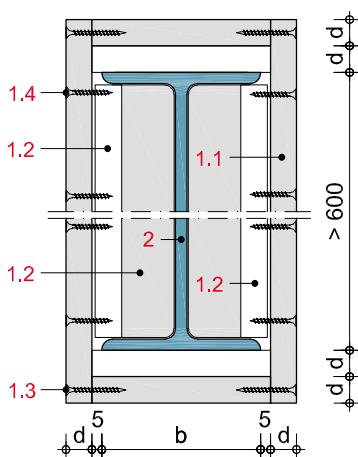
**BS24-D-HS-1**

Horizontalschnitt durch 1-lagiger Trägerbekleidung, Steghöhe Stahlträger > 600 mm mit T-Knaggen



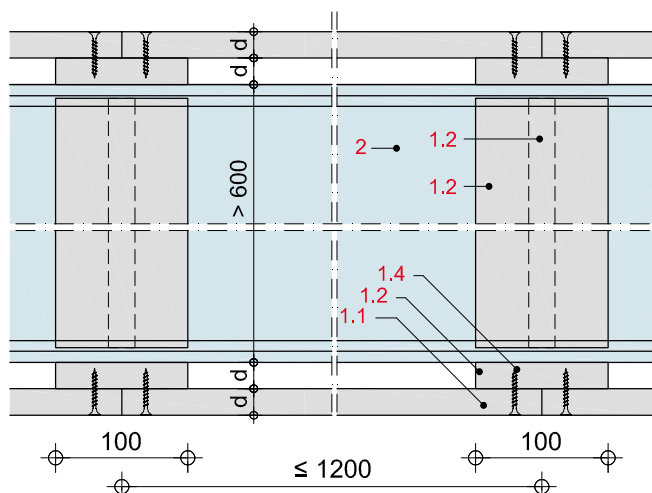
**BS24-D-GS-3**

Querschnitt durch 2-lagige Trägerbekleidung, Steghöhe Stahlträger ≤ 600 mm



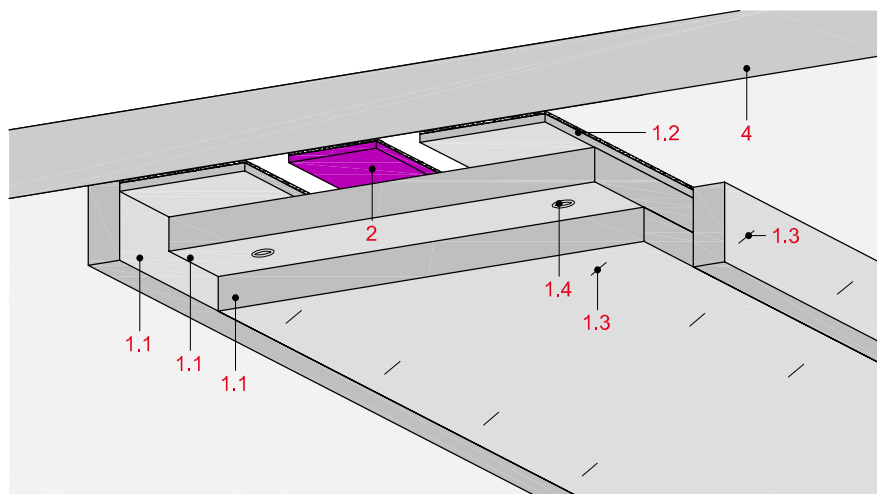
**BS24-D-LS-3**

Längsschnitt durch 2-lagige Trägerbekleidung, Steghöhe Stahlträger ≤ 600 mm



## Bekleidung von Klebarmierungen (feuerhemmend und feuerbeständig)

mit Glasroc F, Typ GM-FH2 nach DIN EN 15283-1



## Technische Daten

Brandschutz

## Feuerhemmend Feuerbeständig

Nachweis

### Gutachterliche Stellungnahme GS 3.2/10-240-2



## Systemaufbau

1	Bekleidung	1.1	Glasroc F, d = 25 mm
		1.2	Glasroc F, d = 6 mm
		1.3	Stahldrahtklammern 45/11,25/1,53, a ≤ 100 mm
		1.4	Stahldrahtklammern 64/11,25/1,53, a ≤ 100 mm
		1.5	Kunststoffdübel (z. B. Fischer Rahmendübel SXS 10 x 80T), a ≤ 500 mm
2	Klebarmierung	Klebarmierung mit (CFK-) Lamellen und Klebeschicht auf Exoxidharzbasis	
4	Massivbauteile	z. B. Stahlbetondecke, Stahlbetonstützen und Träger Massivwände	

## Anwendung

Das Rigips System BK10GR dient der brandschutztechnischen Bekleidung von Klebarmierungen, die zur Verstärkung von Stützen, Unterzügen und Decken aus Stahlbeton verwendet werden. Die brandschutztechnische Bekleidung schützt die Verklebung der Lamelle über einen bestimmten Zeitraum, indem die zulässigen Temperaturen des Klebers nicht überschritten werden. Unter dieser Voraussetzung kann die statische Mitwirkung der Klebarmierung im Brandfall über einen bestimmten Zeitraum angenommen werden.

## Verwendbarkeitsnachweis

Für Kohlefaserlamellen zur Verstärkung von Stahlbetonbauteilen werden vom DIBt allgemeine bauaufsichtliche Zulassungen erteilt. Die Kohlefaserlamellen werden an Stahlbetonbauteile schubfest angeklebt und dürfen zum Nachweis der Tragfähigkeit von Stahlbetonbauteilen herangezogen werden. Für den Nachweis der Feuerwiderstandsdauer eines verstärkten Betonbauteils enthalten die Zulassungen für Kohlefaserlamellen die Aussage, dass CFK-Lamellen im Brandfall entweder ausfallen oder durch Verkleidungen gegen Erwärmung geschützt sein müssen. Die brandschutztechnische Bekleidung der Klebarmierung allein betrachtet ist eine nicht geregelte Konstruktion, welche unter anderem durch eine Zustimmung im Einzelfall auf Grundlage einer gutachterlichen Stellungnahme bewertet

werden kann. Die Zustimmung im Einzelfall unterstützen wir mit der Vorlage einer Gutachterlichen Stellungnahme. In dieser gutachterlichen Stellungnahme wird die brandschutztechnische Eignung von Glasroc F und teilweise in Verbindung mit Glasroc F als brandschutztechnische Bekleidung von schubfest aufgeklebten Lamellen beurteilt. Mit der gutachterlichen Stellungnahme wird der Nachweis erbracht, dass Glasroc F in Abhängigkeit von der Bauteilgeometrie und der Materialdicke in der Lage sind, je nach Dauer der Brandbeanspruchung im Bereich der Klebefuge der Lamellen Temperaturen von maximal 50 °C zu gewährleisten. Für den Erhalt dieser gutachterlichen Stellungnahme wenden Sie sich bitte an unser Kundenservicezentrum!

## Hinweis

Bei Unebenheiten wird als Auflage ein Glattnstrich mit VARIO Fugenspachtel aufgebracht. Der zwischen Außenkante der Lamellen und den Glasroc F-Plattenstreifen verbleibende Zwischenraum kann mit z. B. VARIO Fugenspachtel oder breiteren Plattenstreifen vollständig ausgefüllt werden. Die Befestigungsmittel sind den technischen Daten zu entnehmen und entsprechend auszuführen.

Der Dübel ist immer durch die letzte Plattenlage zu schützen. Die Befestigung der weiteren Plattenlagen dürfen nicht an der gleichen Stelle erfolgen. Keinesfalls darf durch die gesamte Konstruktion der Dübel gesetzt werden!

**Bekleidung von feuerhemmenden Bauteilen**

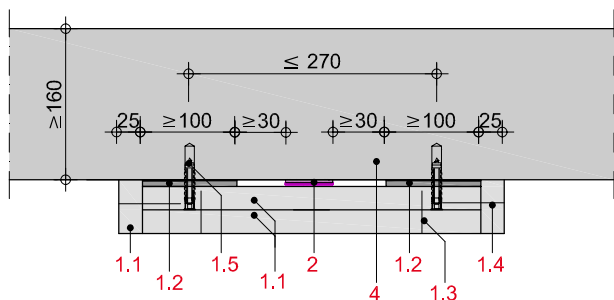
Hierfür sind Beplankungen unterhalb der Klebarmierung mit (CFK)-Lamellen in Verbindung mit der Klebeschicht auf Epoxidharzbasis an der Unterseite von Stahlbetondecken grundsätzlich in 2 x Glasroc F 25 mindestens auf einem Glasroc F 6-Plattenstreifen (alternativ:  $\geq$  Glasroc F 15-Plattenstreifen) befestigt. Die jeweiligen Breiten und Abstände zu den Armierungen sind den entsprechenden Details zu entnehmen.

**Bekleidung von feuerbeständigen Bauteilen**

Hierfür sind Beplankungen unterhalb der Klebarmierung mit (CFK)-Lamellen in Verbindung mit der Klebeschicht auf Epoxidharzbasis an der Unterseite von Stahlbetondecken grundsätzlich in 3 x Glasroc F 25 mindestens auf einem Glasroc F 6-Plattenstreifen (alternativ:  $\geq$  Glasroc F 15-Plattenstreifen) befestigt. Die jeweiligen Breiten und Abstände zu den Armierungen sind den entsprechenden Details zu entnehmen.

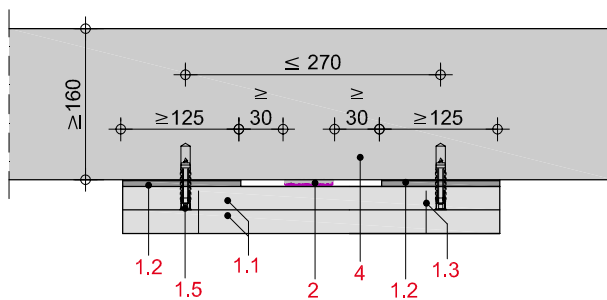
**BK10-D-BD-1**

Bekleidung von einzelnen Klebarmierungen unterhalb von Stahlbetondecken, Einbauvariante 1 (feuerhemmend)



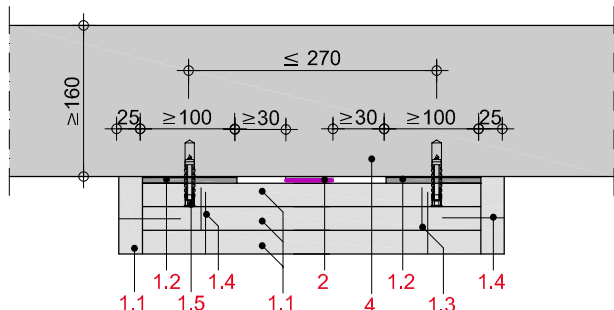
**BK10-D-BD-2**

Bekleidung von einzelnen Klebarmierungen unterhalb von Stahlbetondecken, Einbauvariante 2 (feuerhemmend)



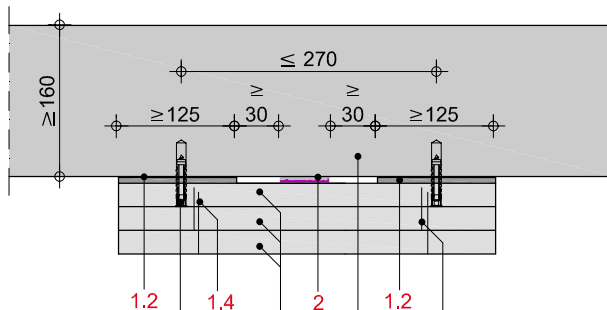
**BK10-D-BD-3**

Bekleidung von einzelnen Klebarmierungen unterhalb von Stahlbetondecken, Einbauvariante 1 (feuerbeständig)



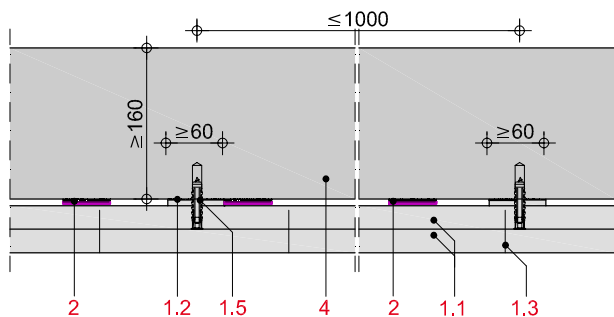
**BK10-D-BD-4**

Bekleidung von einzelnen Klebarmierungen unterhalb von Stahlbetondecken, Einbauvariante 2 (feuerbeständig)



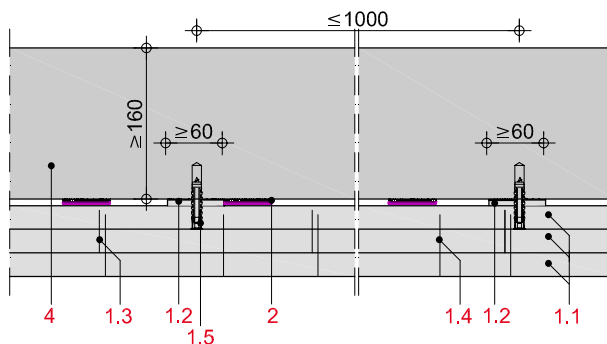
**BK10-D-BD-5**

Bekleidung von mehreren Klebarmierungen unterhalb von Stahlbetondecken (feuerhemmend)



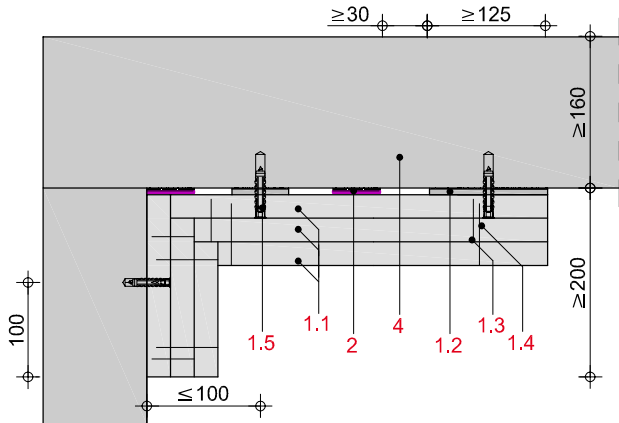
**BK10-D-BD-6**

Bekleidung von mehreren Klebarmierungen unterhalb von Stahlbetondecken (feuerbeständig)



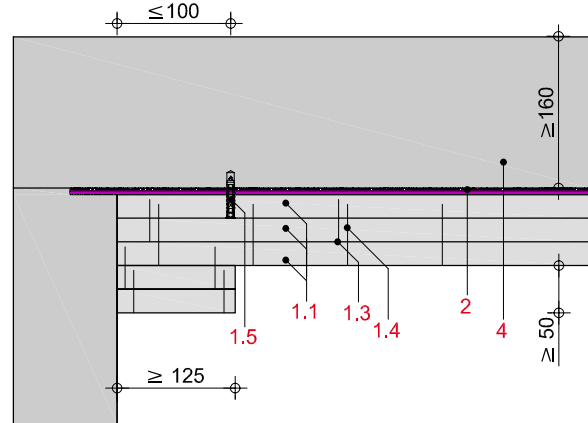
**BK10-D-WM-1**

Bekleidung von Klebarmierungen unterhalb von Stahlbetondecken in Verbindung mit Wandanschlüssen (feuerbeständig)



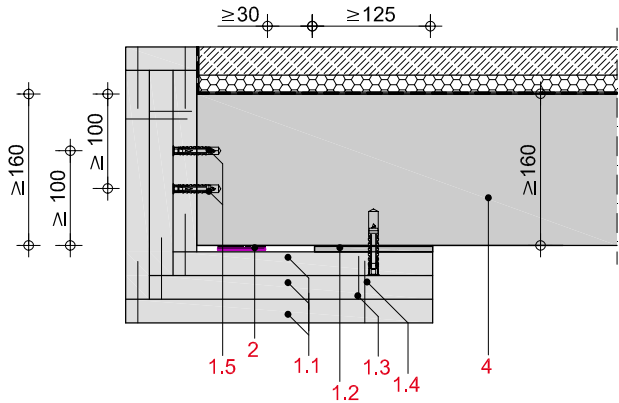
**BK10-D-WM-2**

Bekleidung von Klebarmierungen unterhalb von Stahlbetondecken in Verbindung mit Wandanschlüssen (feuerbeständig)



**BK10-D-DD-1**

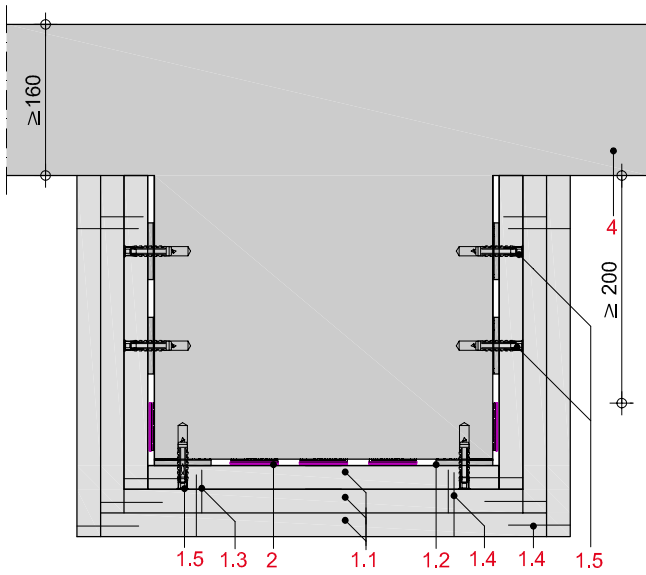
Bekleidung von Klebarmierungen unterhalb von Stahlbetondecken in Verbindung mit Deckendurchbrüchen (feuerbeständig)





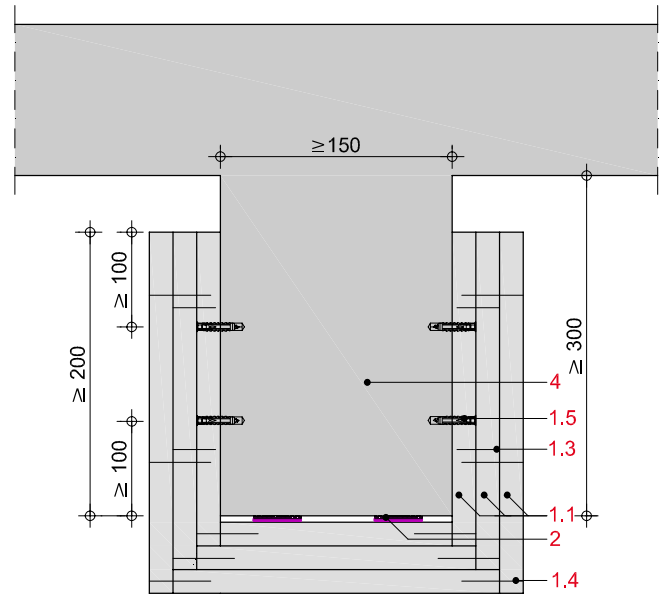
BK10-D-BP-1

Bekleidung von Klebarmierungen in Verbindung mit Plattenbalken (feuerbeständig)



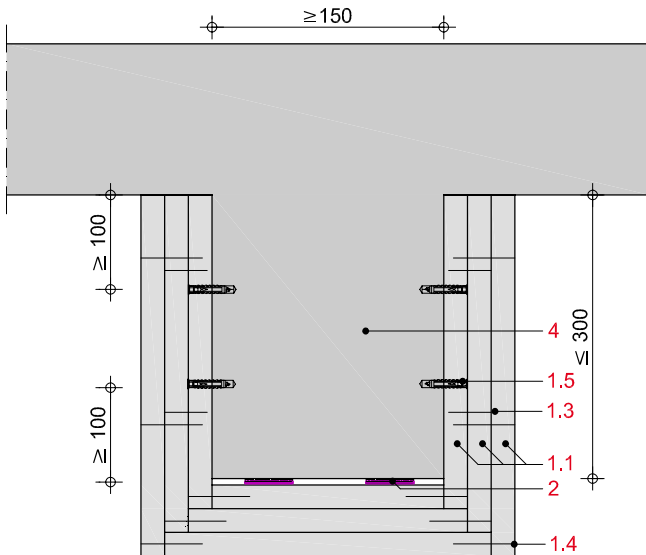
BK10-D-BP-2

Bekleidung von Klebarmierungen in Verbindung mit schlanken Plattenbalken ≥ 300 mm (feuerbeständig)



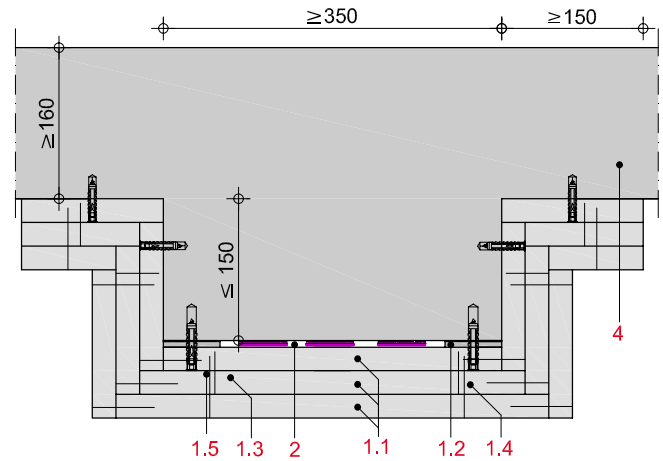
BK10-D-BP-3

Bekleidung von Klebarmierungen in Verbindung mit schlanken Plattenbalken ≥ 300 mm (feuerbeständig)



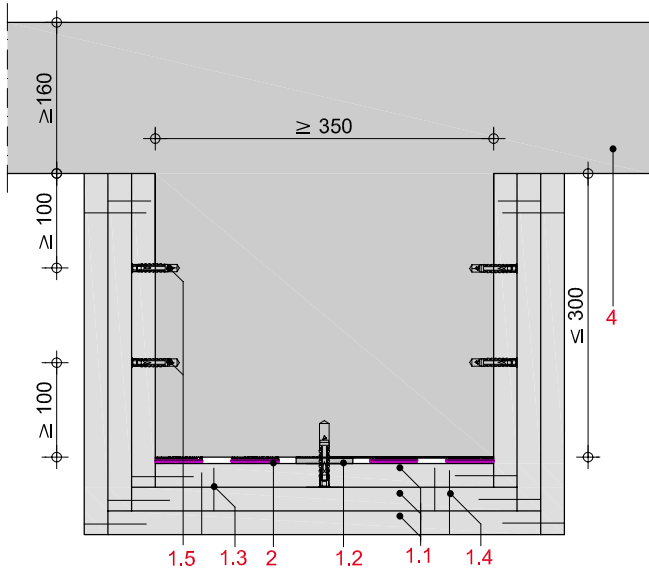
BK10-D-BP-4

Bekleidung von Klebarmierungen in Verbindung mit gedrungene Plattenbalken ≥ 150 mm (feuerbeständig)



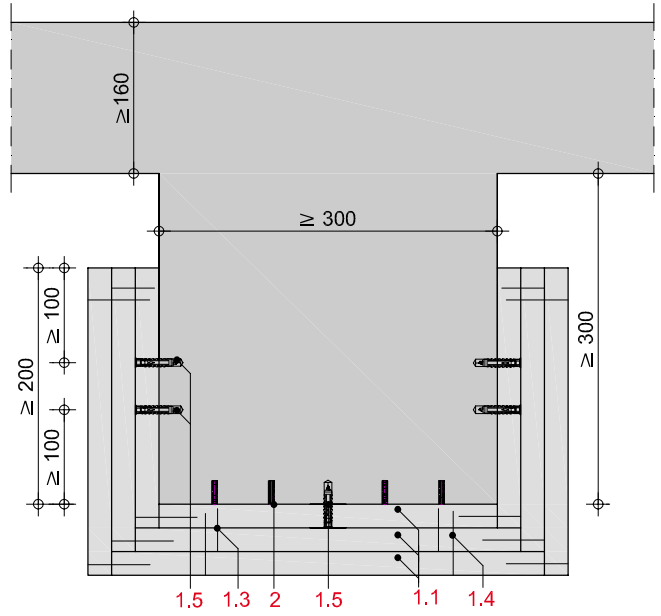
**BK10-D-BP-5**

Bekleidung von Klebarmierungen in Verbindung mit gedrunenen Plattenbalken  $\geq 300$  mm (feuerbeständig)



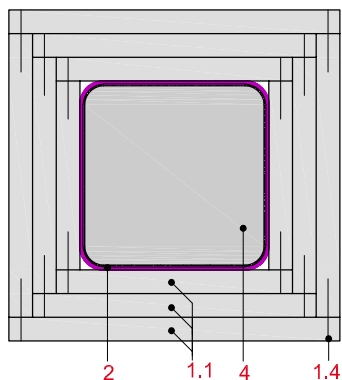
**BK10-D-BP-6**

Bekleidung von Klebarmierungen in Verbindung mit gedrunenen Plattenbalken  $\geq 300$  mm (feuerbeständig)



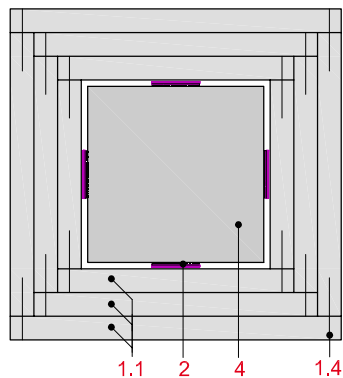
**BK10-D-BS-1**

Bekleidung von Klebarmierungen in Verbindung mit Stahlbetonstützen (feuerbeständig)



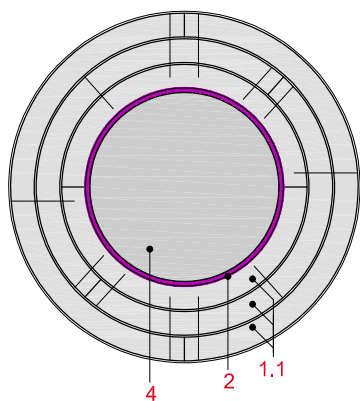
**BK10-D-BS-2**

Bekleidung von Klebarmierungen in Verbindung mit Stahlbetonstützen (feuerbeständig)



**BK10-D-BS-3**

Bekleidung von Klebarmierungen in Verbindung mit Stahlbetonstützen (feuerbeständig)





Im Bereich des baulichen Brandschutzes wird zwischen Installationskanälen und Kabelkanälen zum Funktionserhalt unterschieden. Grundsätzlich sind fast alle Kabelummantelungen brennbar, sodass in Abhängigkeit zum Schutzziel brandschutz-technische Maßnahmen ergriffen werden müssen. Die Ausbildung von horizontalen Kanälen, welche an einer Abhängekonstruktion über Tragschienen gehalten werden, hat sich als eine sichere und wirtschaftliche Lösung herausgestellt. Aus diesem Grund haben sich Rigips Installations- und Kabelkanäle seit Jahren zum Schutz von horizontalen Kabelanlagen und den jeweils umliegenden Räumen etabliert.

#### Kabel- und Installationskanäle mit Glasroc F

	Systemnummern	Seite
Kabelkanal mit festem Deckel E 30 bis E 90	EK10GR	84
Kabelkanal mit losem Deckel E 30 bis E 90	EK20GR	92
Installationskanal mit festem Deckel I 30 bis I 120	IK10GR	98
Installationskanal mit losem Deckel I 30 bis I 120	IK20GR	108



### Kabelkanäle

Rigips Kabelkanäle aus der Spezialbrandschutzplatte Glasroc F vom Typ GM-FH2 als vliesarmierte Gipsplatte nach EN 15283-1 schützen vor der Einwirkung eines Brandes über einen bestimmten Zeitraum von außen nach innen und stellen den Funktionserhalt einer Kabelanlage dar. Es kann somit sichergestellt werden, dass auch im Brandfall betriebliche Anlagen, Steuerungen, Alarmierungsanlagen, Beleuchtungen und Feuerlöschanlagen funktionstüchtig bleiben.

Die Prüfung von Kabelkanälen zum Funktionserhalt erfolgt nach DIN 4102-12. Hierbei wird der Kanal einer Brandbeanspruchung von der Außenseite unterzogen. Beurteilungskriterien sind ein Kurzschluss des Kabels oder ein Leiterbruch. Bei der Benennung der Funktionserhaltsklasse wird das Kurzzeichen E verwendet. Aufgrund der außenseitigen Brandbeanspruchung ist die brandschutztechnische Auslegung der Abhängekonstruktion erforderlich. Rigips Kabelkanäle können wahlweise mit festem oder losem Deckel ausgeführt werden. Der lose Deckel erlaubt im Bedarfsfall eine sehr einfache Nachbelegung.

### Installationskanäle

Rigips Installationskanäle aus der Spezialbrandschutzplatte Glasroc F vom Typ GM-FH2 als vliesarmierte Gipsplatte nach EN 15283-1 schützen die Brandübertragung (Ausbreitung) von innen nach außen über einen bestimmten Zeitraum. Die Umgebung zum Beispiel umliegende Räume, Flure oder Rettungswege werden somit zuverlässig vor den Auswirkungen des Brandes (z. B. Kabelbrand) geschützt. Die Brandbeanspruchung des Kanals erfolgt von der Innenseite, wobei der Kanal das Feuer einschließt.

Die Prüfung von Installationskanälen erfolgt nach DIN 4102-11. Hierbei wird der Kanal einer Brandbeanspruchung von der Innenseite unterzogen. Beurteilungskriterien sind der Raumabschluss und das Temperaturkriterium. Bei der Benennung der Feuerwiderstandsklasse wird das Kurzzeichen I verwendet. Rigips Installationskanäle können wahlweise mit festem oder losem Deckel ausgeführt werden. Der lose Deckel erlaubt im Bedarfsfall eine sehr einfache Nachbelegung.

### Rigips Gittersteine

Kabel- und Leitungsanlagen entwickeln im normalen Betrieb Wärme. Besonders in Kanälen mit kleinen Querschnitten oder großen Längen mit hoher Kabelbelegung steigt die Temperatur der Kabel an. Durch den Temperaturanstieg erhöht sich der Widerstand der elektrischen Kabel, womit sich der eigentlich erforderliche Kabelquerschnitt erhöht.

Um bei der Planung keine entsprechend größeren Leitungsquerschnitte berücksichtigen zu müssen, werden in Rigips Installations- und Kabelkanälen Entlüftungen mit dem Rigips Gitterstein vorgesehen.

Rigips Gittersteine werden in feuerwiderstandsfähigen Bauteilen zum Verschließen von Überströmöffnungen oder in Kanälen, die als Maßnahme zum Funktionserhalt von Kabelanlagen dienen, verwendet. Die Verwendung ist in der Zulassung mit der Nr. Z-19.18-1979 vom 30. April 2010. geregelt. Rigips Gittersteine verschließen sich unter Brandeinwirkung vollständig, sodass der Durchgang von Feuer und Rauch verhindert ist. Kalter Rauch verschließt den Rigips Gitterstein nicht.

Viele Prüfzeugnisse dokumentieren im Hinblick auf verschiedene Regelwerke, die einwandfreie Funktion von Rigips Installationskanälen und Kabelkanälen aus Glasroc F. Die hohe Festigkeit der Glasroc F erlaubt die Stirnseitige Verbindung der Platten mit Klammern und Schrauben, sodass auf Unterkonstruktionen verzichtet werden kann.

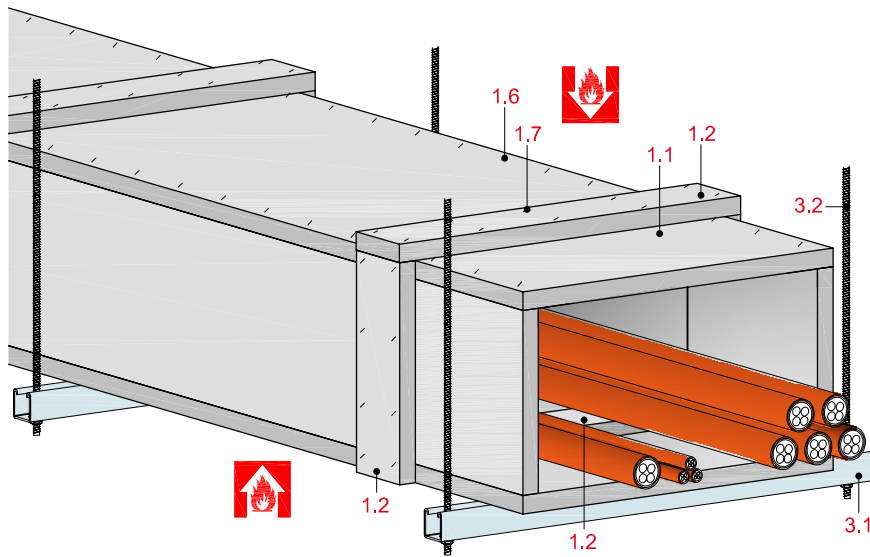
Bei Planung und Ausführung von Rigips Installations- und Kabelkanälen sind die Vorgaben des entsprechenden Verwendbarkeitsnachweises zu erfüllen.

#### Die Vorteile auf einen Blick:

- einfache Montage und kurze Bauzeiten
- feuchteunempfindliche Beplankung mit Glasroc F (Typ H2)
- perfekte Oberfläche
- Sicherheit durch geprüfte Systeme
- Sichere Planung und Ausführung mit Detaillösungen
- geringe Kanalgewichte
- Ausführung mit losem oder festem Deckel
- Belüftung mit Gitterstein

**Kabelkanal mit festem Deckel E 30 bis E 90**

mit Glasroc F, Typ GM-FH2 nach DIN EN 15283-1



**Technische Daten**

Brandschutz

**E 30 bis E 90**

Innenquerschnitt max. b x h

**600 x 300 mm**

Abstand der Abhängekonstruktionen

**1.200 mm**

Gewicht max.

**ca. 63,3 kg/lfm**



**Systemaufbau**

1	Beplankung	1.1	Glasroc F 15, 20 bzw. 25 Beplankungsdicken siehe Tabelle
		1.2	Glasroc F 20-Plattenstreifen, b = 100 mm
		1.3	Glasroc F 20-Plattenstreifen, b = 70 mm
	Befestigung	1.5	Glasroc F 15, 20 bzw. 25-Plattenstreifen 150 x 150
		1.6	Stirnkantenverbindung mit Rigips Schnellbauschraube TN (Grobgewinde) bzw. Stahldrahtklammern
		1.7	Flächenverbindung mit Rigips Schnellbauschraube TN (Grobgewinde) bzw. ABC-SPAX-Schrauben oder Stahldrahtklammern
		1.8	Rigips Schnellbauschrauben TB (Stahlwinkel vorbohren)
		1.9	Metallspreizdübel MG 6
		2	Anschlussdichtung
3	Unterkonstruktion	3.1	Tragschiene
		3.2	Gewindestange
		3.3	Konsole
		3.4	Rigips Winkelprofil 40/40-1
5		VARIO Fugenspachtel	
6		Hilti „Brandschutzschaum CP 660“ bzw. „Brandschutzacryldichtmasse CFS-S ACR“	

**Anwendung**

Der Rigips Kabelkanal EK10GR dient zum Schutz von Kabelanlagen, an welche die Anforderung des Funktionserhalts im Brandfall gestellt wird. Die Klassifizierung E 30 bis E 90 gilt für die Brandeinwirkung von außen. Bei dem Rigips Kabelkanal EK10GR handelt es sich um die Ausführung mit festem Deckel. Zur Belüftung des Kanals dienen bei Bedarf Rigips Gittersteine.

**Mindest-Bekleidungs-dicken für F 30 bis F 120**

Funktionserhalts- klasse nach DIN 4102	Beplankungs- dicke mm	Gewicht Kabelkanäle (kg/lfm)		
		b x h 600 x 300	b x h 300 x 150	b x h 100 x 100
E 30	20	37,5	19,6	9,6
E 60	2 x 15	54,4	28,8	14,6
E 90	20 + 15	63,3	33,9	-
E 90	2 x 20 <sup>1)</sup>	-	-	20,3

<sup>1)</sup> nur bei Innenquerschnitt  $\leq 100$  x  $100$  mm

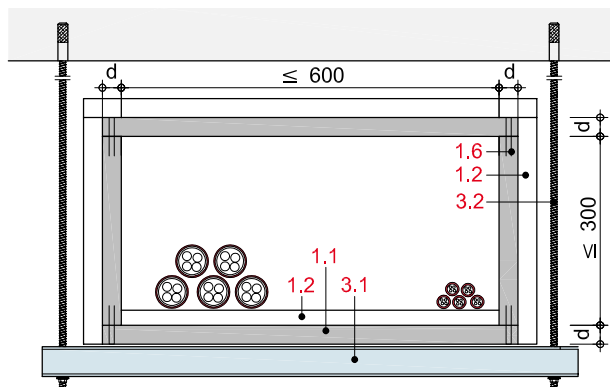
**Verwendbarkeitsnachweis**

**P-3217/1079-MPA BS  
GS 3.2/13-041-1**

In jedem Fall ist das Allgemeine bauaufsichtliche Prüfzeugnis für die Planung und Ausführung mit einzubeziehen.

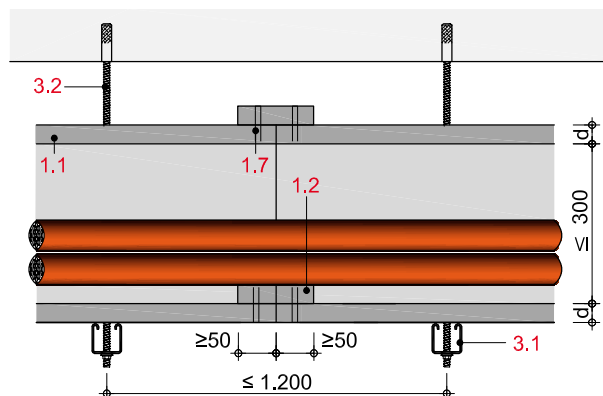
**EK10-D-QS30-1**

Querschnitt: 1-lagiger Kabelkanal (E 30) auf Tragschienen



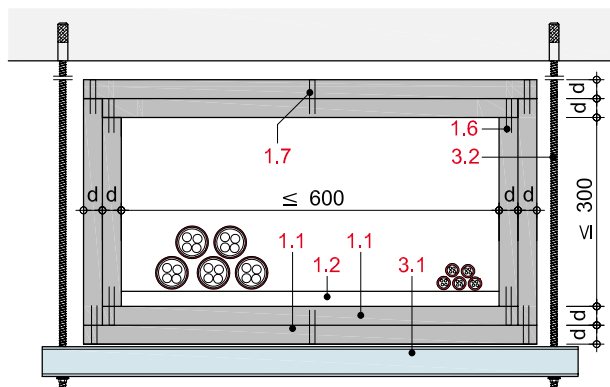
**EK10-D-LS30-1**

Längsschnitt: 1-lagiger Kabelkanal (E 30) auf Tragschienen



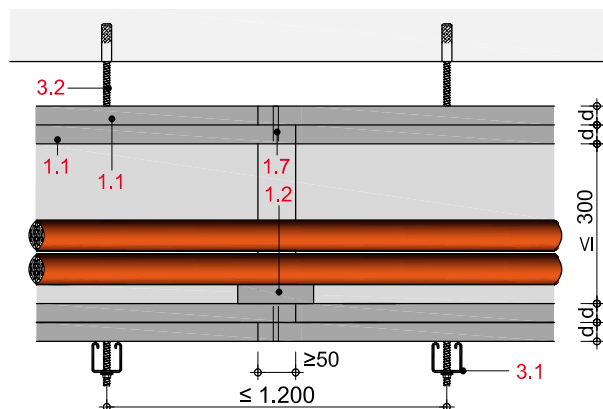
**EK10-D-QS90-1**

Querschnitt: 2-lagiger Kabelkanal (E 60 - E 90) auf Tragschienen



**EK10-D-LS90-1**

Längsschnitt: 2-lagiger Kabelkanal (E 60 - E 90) auf Tragschienen



**Zulässige Befestigungsmittel und -abstände**

**für stirnseitige Verbindung (1.6)**

Glasroc F	Schrauben <sup>1)</sup> a ≤ 200 mm	Stahldrahtklammern a ≤ 100 mm
15 mm	-	45/11,25/1,53
20 mm	3,8 x 45 mm	50/11,25/1,53
25 mm	3,8 x 55 mm	64/11,25/1,53

**für flächige Verbindung (1.7)**

Glasroc F	Schrauben <sup>1) 2)</sup> a ≤ 200 mm	Stahldrahtklammern a ≤ 100 mm
15 + 15 mm	3,0 x 25 mm	25/11,25/1,53
15 + 20 mm	3,8 x 35 mm	30/11,25/1,53
20 + 20 mm	3,8 x 35 mm	35/11,25/1,53

<sup>1)</sup> Rigips Schnellbauschrauben TN (Grobgewinde)

<sup>2)</sup> ABC-SPAX-Schrauben

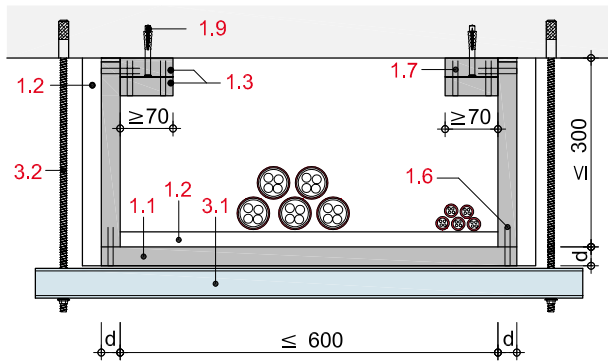
**Abhängekonstruktionen**

Die Kabelkanäle müssen mit Halfenlochschiene  $\geq 28/15$  im Abstand von  $\leq 1.200$  mm mit Gewindestangen  $\geq M 8$  von der Rohdecke abgehängt werden. Die Befestigung der einzelnen Abhängepunkte muss mit statisch bemessenen Stahlspreizdübeln  $\geq M 8$  an der Massivdecke ausgeführt werden. Der seitliche Abstand zwischen Abhänger und Kanal muss  $\leq 50$  mm betragen.

Die Befestigung der Abhängungen ist so zu dimensionieren, dass die rechnerische Zugspannung nicht größer als  $9 \text{ N/mm}^2$  (E 30 und E 60) bzw. nicht größer als  $6 \text{ N/mm}^2$  (E 90) und die rechnerische Scherspannung nicht größer als  $15 \text{ N/mm}^2$  (E 30 und E 60) bzw. nicht größer als  $10 \text{ N/mm}^2$  (E 90) ist.

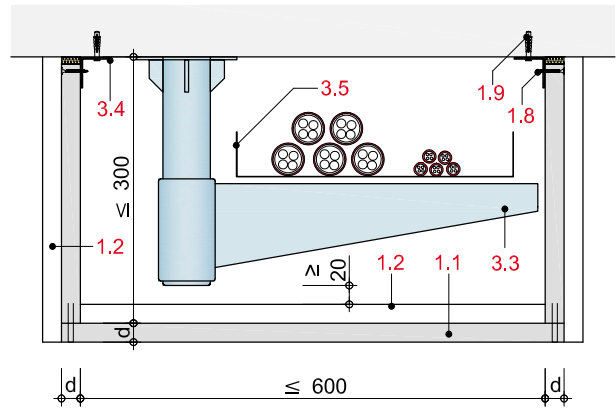
**EK10-D-QS30-2**

Querschnitt: 3-seitiger Kabelkanal (E 30)<sup>1)</sup> auf Tragschienen



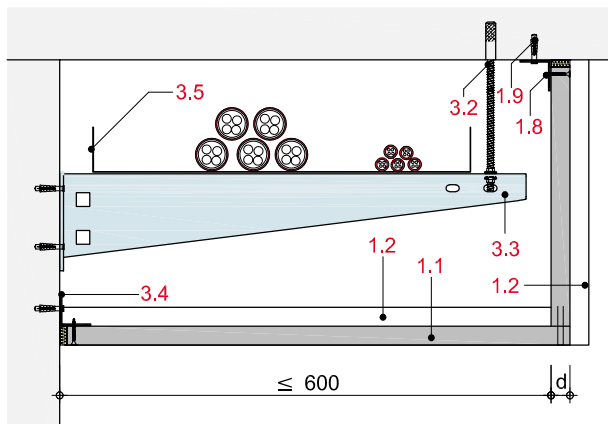
**EK10-D-QS30-3**

Querschnitt: 3-seitiger Kabelkanal (E 30) mit kabeltragender Konsole



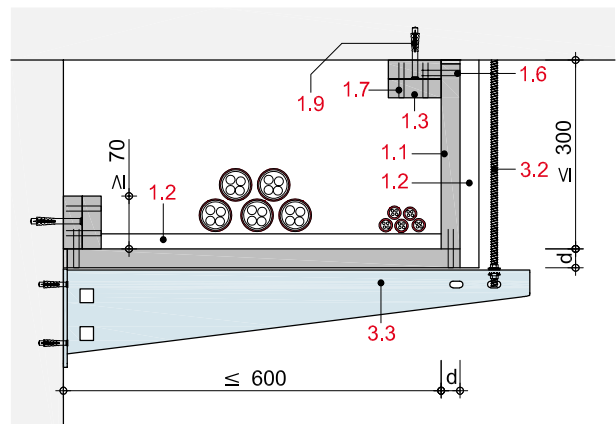
**EK10-D-QS30-4**

Querschnitt: 2-seitiger Kabelkanal (E 30)<sup>1)</sup> mit kabeltragender Konsole



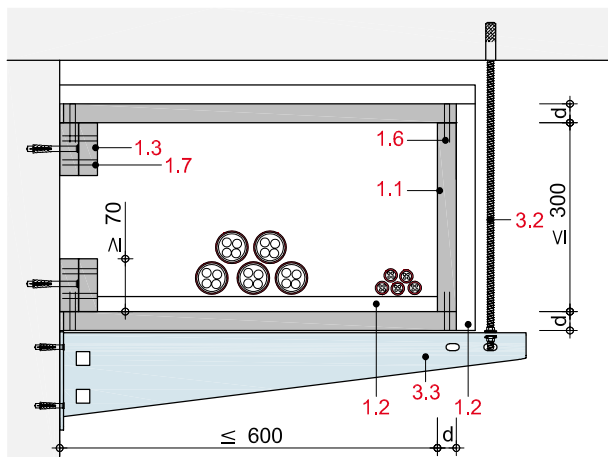
**EK10-D-QS30-5**

Querschnitt: 2-seitiger Kabelkanal (E 30) mit kanaltragender Konsole



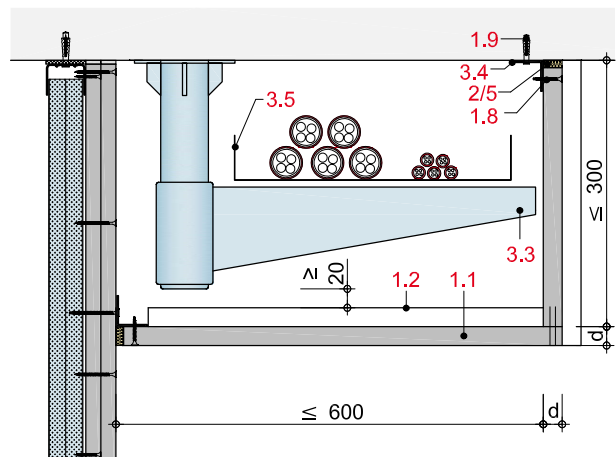
**EK10-D-QS30-6**

Querschnitt: 3-seitiger Kabelkanal (E 30) mit kanaltragender Konsole



**EK10-D-QS30-7**

Querschnitt: 2-seitiger Kabelkanal (E 30) mit kanaltragender Konsole

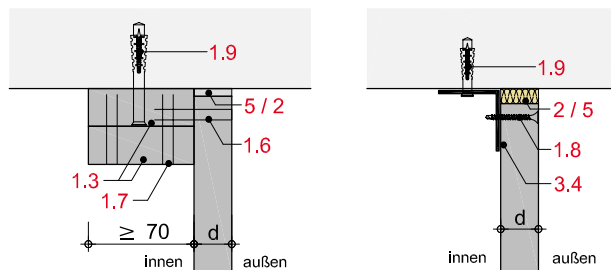


<sup>1)</sup> E 60- bzw. E 90-Ausführungen sind analog mit doppelter Beplankung gemäß Tabelle Seite 80 möglich.



EK10-D-DA30-1

Anschlussvarianten Decke (E 30) an massive Bauteile

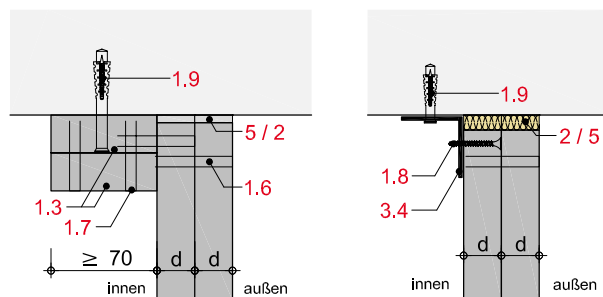


Variante 1

Variante 2

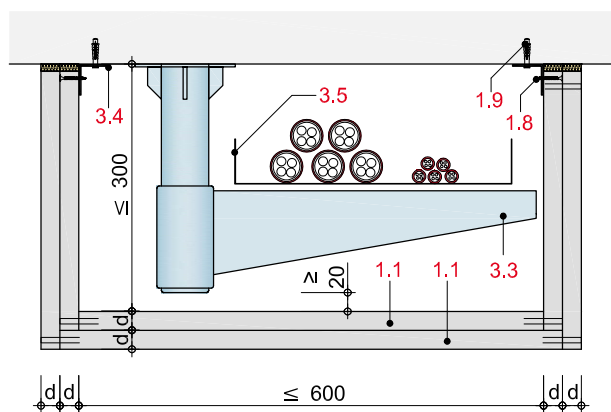
EK10-D-DA90-1

Anschlussvarianten Decke (E 30) an massive Bauteile



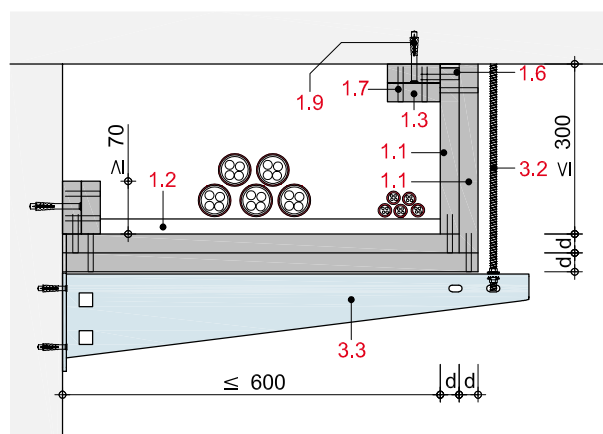
EK10-D-QS90-3

Querschnitt: 3-seitiger Kabelkanal (E 90) mit kabeltragender Konsole



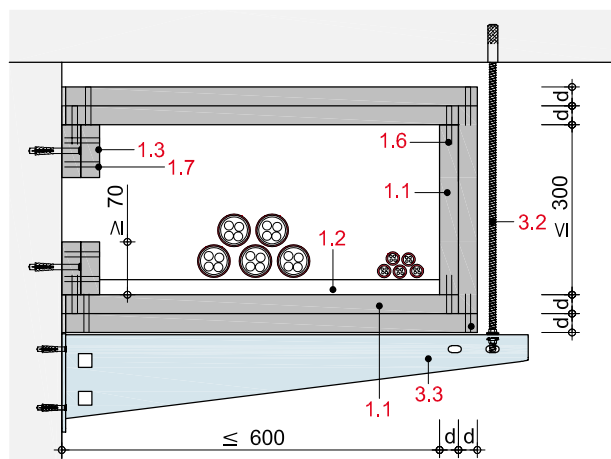
EK10-D-QS90-5

Querschnitt: 2-seitiger Kabelkanal (E 90) mit kanaltragender Konsole



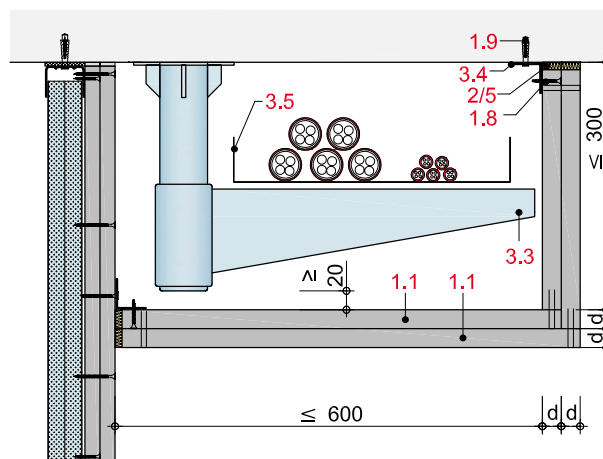
EK10-D-QS90-6

Querschnitt: 3-seitiger Kabelkanal (E 90) mit kanaltragender Konsole



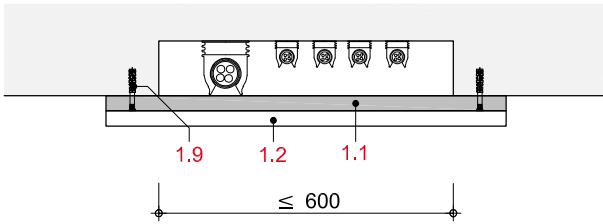
EK10-D-QS90-7

Querschnitt: 2-seitiger Kabelkanal (E 90) mit kanaltragender Konsole



## EK10-D-QS30-8

Querschnitt: 1-seitiger Kabelkanal an Massivdecke/Massivwand (E 30)<sup>1)</sup>



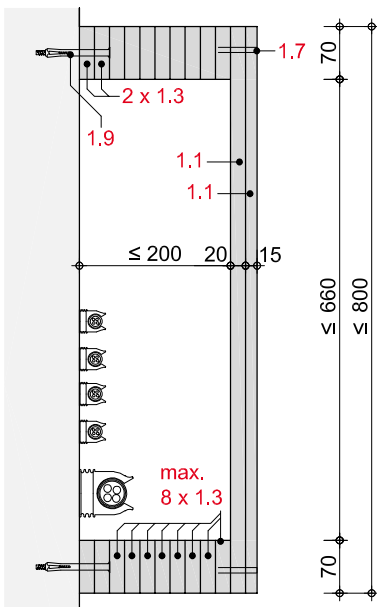
## Kabelbelegung

In den Kanälen dürfen Elektrokabel und -leitungen aller Art geführt werden. Die Kabel dürfen in Abhängigkeit von der Ausführung wahlweise auf Kabeltrassen bzw. direkt auf dem Kanalboden liegen. Werden Kabelkanäle ohne Kabelpitschen ausgeführt, dann sind auf dem Kanalboden in Abständen von  $\leq 600$  mm  $\geq 20$  mm dicke (E 30, E90 bei einer Kanalgröße von 100 x 100 mm)  $\geq 15$  mm dicke (E 60, E 90 bei einer Kanalgröße von 600 x 300) und  $\geq 100$  mm breite Plattenstreifen anzuordnen.

Das Kabelgewicht darf bei Kabelkanälen mit den Abmessungen  $b \times h \leq 100$  mm x 100 mm maximal 15 kg/m und bei Kanälen mit den Abmessungen  $b \times h \leq 600$  mm x 300 mm maximal 30 kg/m betragen.

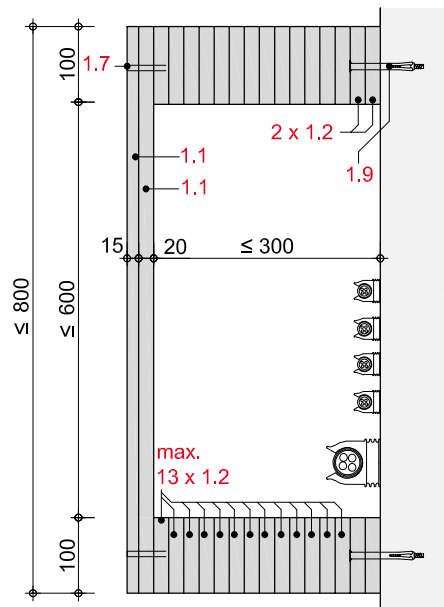
## EK10-D-QS30-9

Querschnitt: Gipsriegelkanäle an Massivwand/Massivdecke (E 30 - E 90)



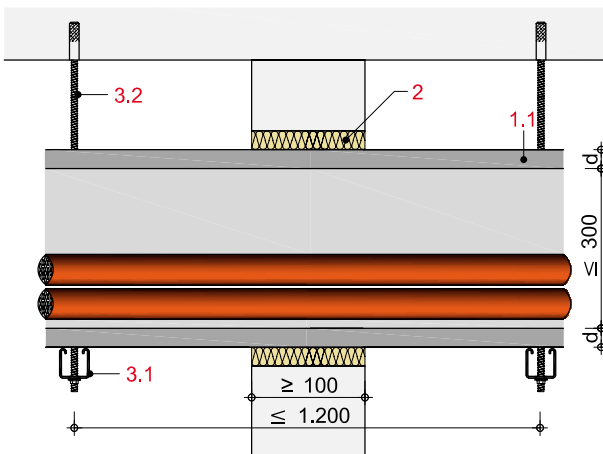
## EK10-D-QS30-10

Querschnitt: Gipsriegelkanäle an Massivwand/Massivdecke (E 30 - E 60)



## EK10-D-WD30-1

Übergangsbauweise von Massivwänden (E 30)<sup>1)</sup>

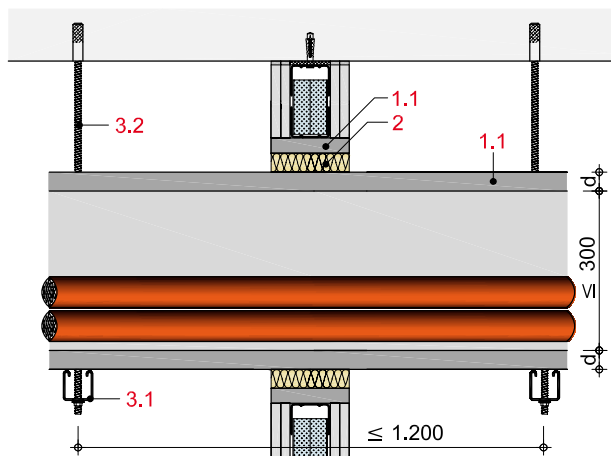


## Wanddurchführung

Die Kabelkanäle dürfen ohne Unterbrechung durch  $\geq 100$  mm dicke Massivwände geführt werden. Der verbleibende Restquerschnitt ist mit Mineralwolle (Baustoffklasse A gemäß DIN 4102-2, Schmelzpunkt  $\geq 1.000$  °C, Rohdichte  $\geq 50$  kg/m<sup>3</sup>) dicht zu verschließen.

**EK10-D-WD30-2**

Übergangsbauweise von Trennwänden (E 30)<sup>1)</sup>

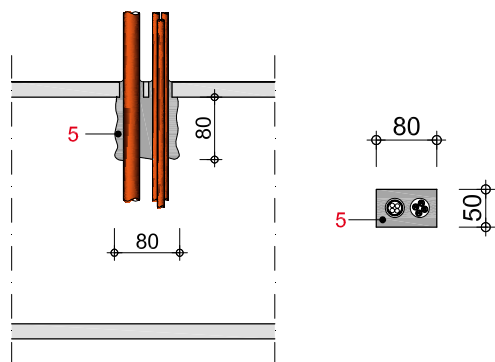


**Wanddurchführung**

Die Kabelkanäle dürfen ohne Unterbrechung durch Metallständerwände geführt werden. Der verbleibende Restquerschnitt ist mit Mineralwolle (Baustoffklasse A gemäß DIN 4102-2, Schmelzpunkt  $\geq 1.000\text{ °C}$ , Rohdichte  $\geq 50\text{ kg/m}^3$ ) oder einer Ausspachtelung mit VARIO Fugenspachtel dicht zu verschließen. Bei Metallständerwänden ohne brandschutztechnisch qualifizierter Wandverschluss, ist im Bereich der Wandöffnung eine Laibungsbekleidung in Abhängigkeit der Feuerwiderstandsklasse der Wand aus 15, 20 bzw. 25 mm dicken Glasroc F-Streifen anzuordnen.

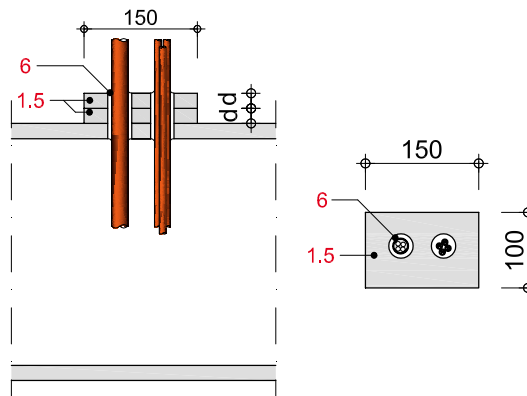
**EK10-D-KA30-1**

Querschnitt: Kabelausgang mit VARIO Fugenspachtel (E 30)



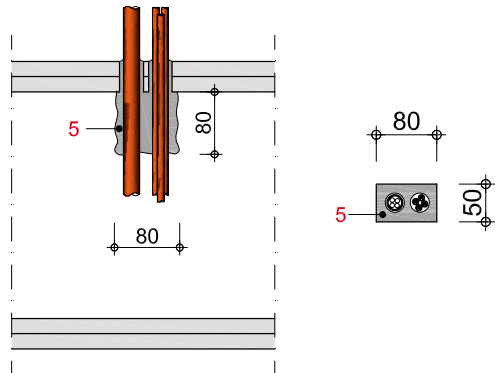
**EK10-D-KA30-2**

Kabelausgang mit Hilti „Brandschutzschaum“ (E 30)



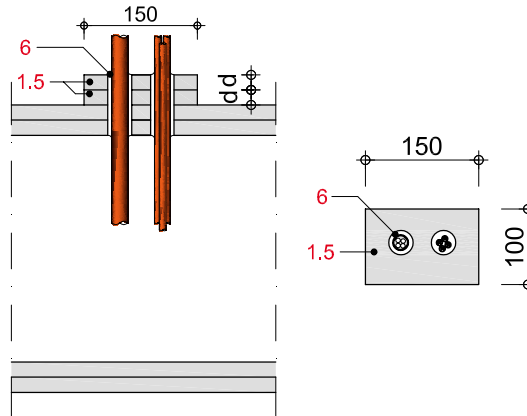
**EK10-D-KA90-1**

Querschnitt: Kabelausgang mit VARIO Fugenspachtel (E 60 - E 90)



**EK10-D-KA90-2**

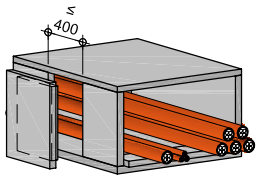
Kabelausgang mit Hilti „Brandschutzschaum“ (E 30 - E 90)



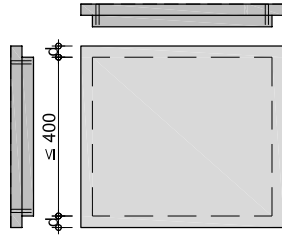
<sup>1)</sup> E 60- bzw. E 90-Ausführungen sind analog mit doppelter Beplankung gemäß Tabelle Seite 80 möglich.

**EK10-D-RV30-1**

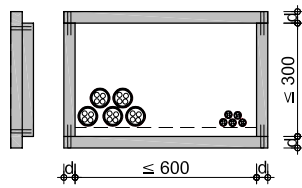
Revisionsöffnungsverschluss in Kanalwand  
1-lagiger Kabelkanal (E 30)



Isometrie Kanal



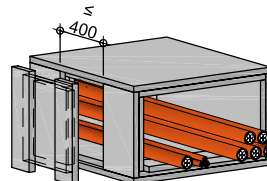
Ansichten Deckel



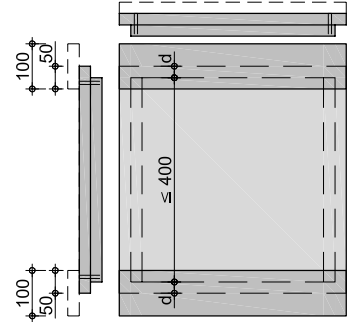
Querschnitt Kanal

**EK10-D-RV90-1**

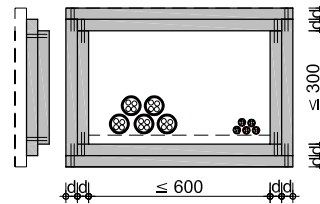
Revisionsöffnungsverschluss in Kanalwand  
2-lagiger Kabelkanal (E 60 - E 90)



Isometrie Kanal



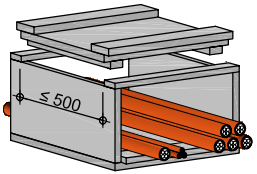
Ansichten Deckel



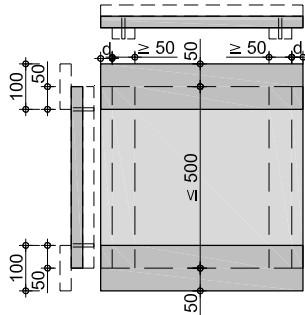
Querschnitt Kanal

**EK10-D-RV30-2**

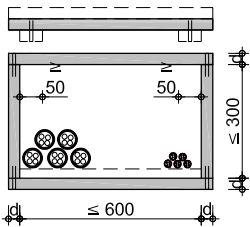
Revisionsöffnungsverschluss in Kanaldecke  
1-lagiger Kabelkanal (E 30)



Isometrie Kanal



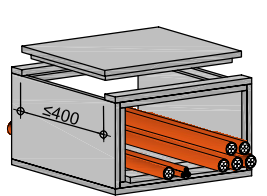
Ansichten Deckel



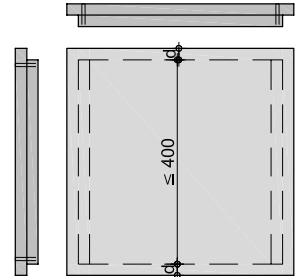
Querschnitt Kanal

**EK10-D-RV90-2**

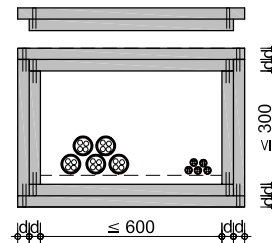
Revisionsöffnungsverschluss in Kanaldecke  
2-lagiger Kabelkanal (E 60 - E 90)



Isometrie Kanal



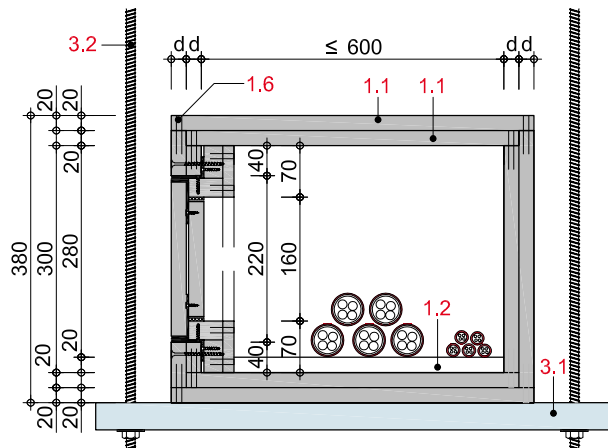
Ansichten Deckel



Querschnitt Kanal

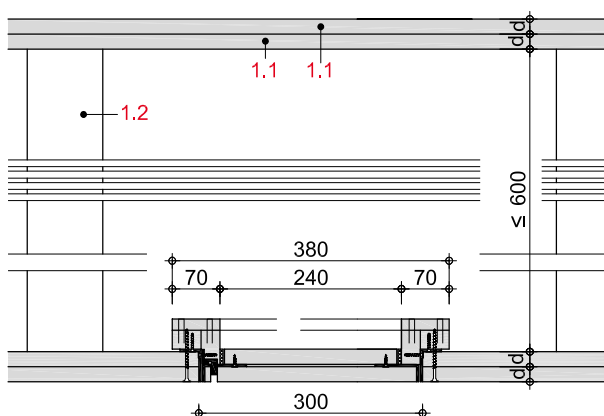
**EK10-D-RV90-3**

Querschnitt: Revisionsöffnungsverschluss F 90  
Kabelkanal (E 30 - E 90)

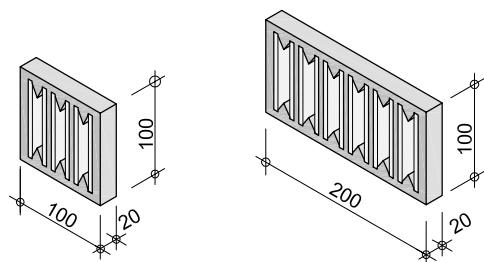


**EK10-D-RV90-4**

Längsschnitt: Revisionsöffnungsverschluss F 90  
Kabelkanal (E 30 - E 90)



**Einbau von Rigips Gittersteine in Kabelkanäle**



Rigips Gitterstein  
100 x 100 mm

Rigips Gitterstein  
200 x 100 mm

Rigips Gittersteine dienen zum Verschließen von Überströmöffnungen in feuerwiderstandsfähigen Bauteilen. Rigips Gittersteine verschließen sich vollständig im Brandfall und verhindern zuverlässig den Durchgang von Feuer und Rauch.

Die Verwendung ist in der Zulassung mit der Nr. Z-19.18-1979 vom 30. April 2010 geregelt.

**Achtung**

Kalter Rauch verschließt den Rigips Gitterstein nicht.  
Der Verschluss beginnt bei Temperaturen von 100 bis 120 °C.

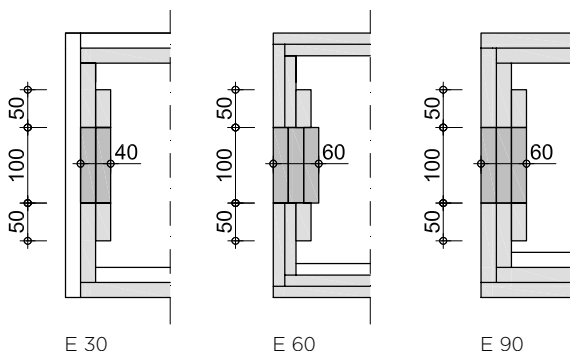
**Anordnung der Gittersteine**

Beim Einbau der Gittersteine in Kabelkanäle muss ein Mindestabstand von 1.200 mm zwischen den Gittersteinen eingehalten werden.

Bei Einbau der Gittersteine in Kabelkanäle mit Innenabmessungen > 100 mm x 100 mm und ≤ 600 mm x 200 mm dürfen die Gittersteine auf beiden Seiten des Kanals angeordnet werden.

**EK10-D-GS2**

Einbau von Rigips Gittersteinen in Kabelkanäle mit festem und losem Deckel (E 30 - E 90)



**Achtung**

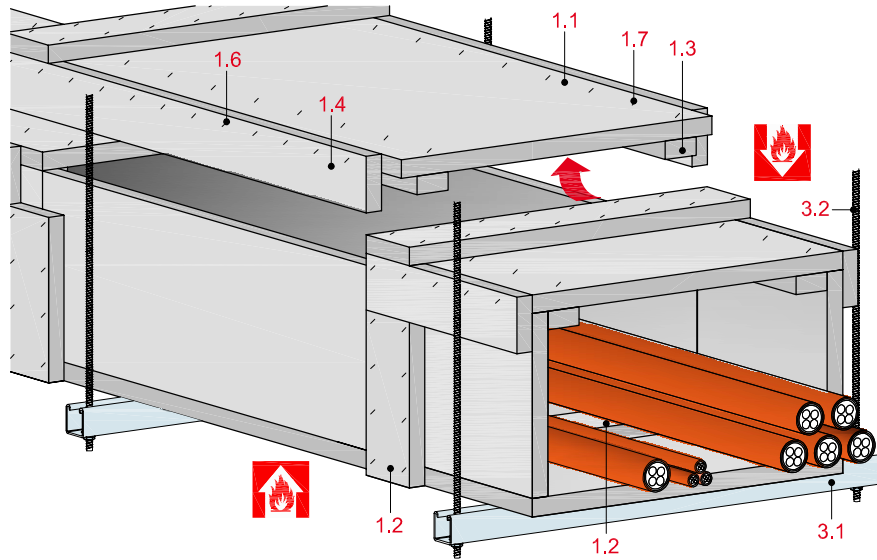
50 mm Glasroc F 20-Plattenstreifen erforderlich, wenn Bauteildicke ≥ 10 mm kleiner als Gittersteine.

**Mindestdicke der Rigips Gittersteinen**

Funktionserhaltsklasse nach DIN 4102	Bekplankungsdicke E-Kanal mm	Erforderliche Gittersteine mm	Rahmen
E 30	20	2 x 20	1 x 20
E 60	2 x 15	3 x 20	1 x 20
E 90	2 x 20	3 x 20	1 x 20

Kabelkanal mit losem Deckel E 30 bis E 90

mit Glasroc F, Typ GM-FH2 nach DIN EN 15283-1



Technische Daten

Brandschutz

**E 30 bis E 90**

Innenquerschnitt max. b x h

**600 x 300 mm**

Abstand der Abhängekonstruktionen

**1.200 mm**

Gewicht max.

**ca. 62 kg/lfm**



Systemaufbau

1	Bepunktung	1.1	Glasroc F 15 bzw. 20 Bepunktungsdicken siehe Tabelle
		1.2	Glasroc F 20-Plattenstreifen, b = 100 mm
		1.3	Glasroc F 20-Plattenstreifen, b = 50 mm
		1.4	Glasroc F 15 bzw. 20-Plattenstreifen, b = 70 mm
	Befestigung	1.5	Glasroc F 15 bzw. 20-Plattenstreifen 150 x 150
		1.6	Stirnkantenverbindung mit Rigips Schnellbauschraube TN (Grobgewinde) bzw. Stahldrahtklammern
		1.7	Flächenverbindung mit Rigips Schnellbauschraube TN (Grobgewinde) bzw. ABC-SPAX-Schrauben oder Stahldrahtklammern
2	Anschlussdichtung	Mineralwolle, dicht gepresst, Schmelzpunkt $\geq 1.000$ °C	
3	Unterkonstruktion	3.1	Tragschiene
		3.2	Gewindestange
5		VARIO Fugenspachtel	
6		Hilti „Brandschutzschaum CP 660“ bzw. „Brandschutzacryldichtmasse CFS-S ACR“	
7		Hilti „Brandschutzstein CFS-BL“	

Anwendung

Der Rigips Kabelkanal EK20GR dient zum Schutz von Kabelanlagen, an welche die Anforderung des Funktionserhalts im Brandfall gestellt wird. Die Klassifizierung E 30 bis E 90 gilt für die Brandeinwirkung von außen. Bei dem Rigips Kabelkanal EK20GR handelt es sich um die Ausführung mit losem Deckel, womit eine besonders gute Nachbelegung und Revisionierung der Konstruktion möglich ist. Zur Belüftung des Kanals dienen bei Bedarf Rigips Gittersteine.

Mindest-Bekleidungsicken für F 30 bis F 120

Funktionserhaltsklasse nach DIN 4102	Bepunktungsdicke mm	Gewicht Kabelkanäle (kg/lfm)		
		b x h 600 x 300	b x h 300 x 150	b x h 100 x 100
E 30	20	42,8	24,9	14,9
E 60	2 x 15	58,5	33,0	18,7
E 90	2 x 20	77,3	44,2	25,7

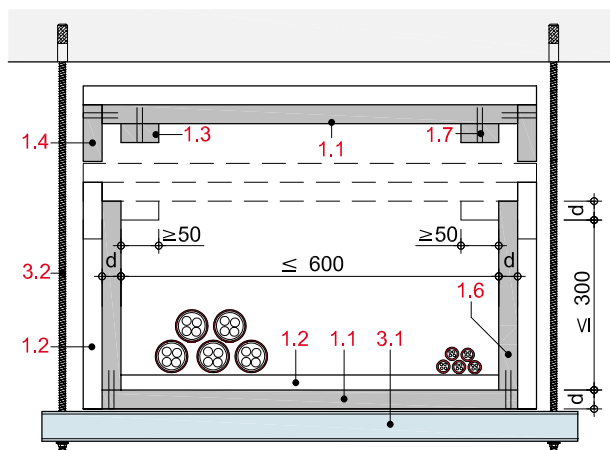
Verwendbarkeitsnachweis

**P-3218/1089-MPA BS**  
**GS 3.2/13-041-1**

In jedem Fall ist das Allgemeine bauaufsichtliche Prüfzeugnis für die Planung und Ausführung mit einzubeziehen.

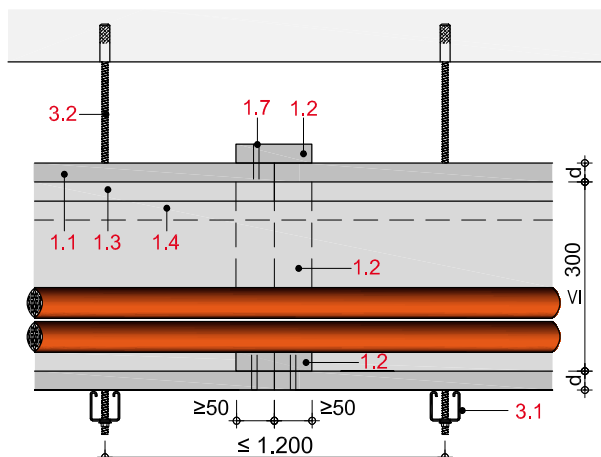
**EK20-D-QS30-1**

Querschnitt: 1-lagiger Kabelkanal (E 30) auf Tragschienen



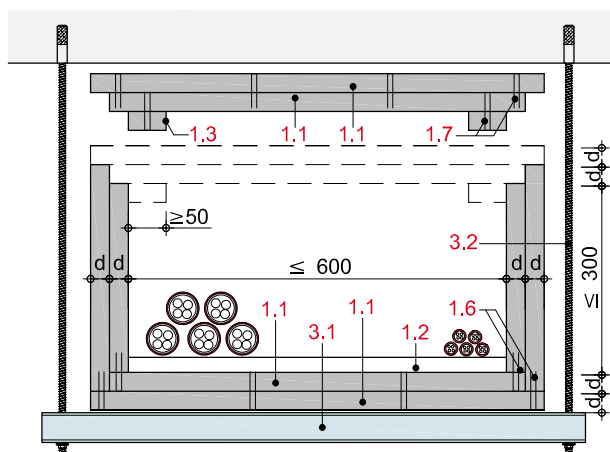
**EK20-D-LS30-1**

Längsschnitt: 1-lagiger Kabelkanal (E 30) auf Tragschienen



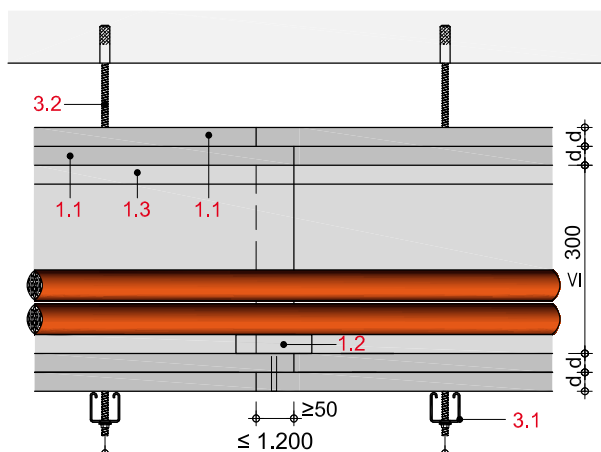
**EK20-D-QS90-1**

Querschnitt: 2-lagiger Kabelkanal (E 60 - E 90) auf Tragschienen



**EK20-D-LS90-1**

Längsschnitt: 2-lagiger Kabelkanal (E 60 - E 90) auf Tragschienen



**Zulässige Befestigungsmittel und -abstände**

**für stirnseitige Verbindung (1.6)**

Glasroc F	Schrauben <sup>1)</sup>	Stahldrahtklammern
	a ≤ 200 mm	a ≤ 100 mm
15 mm	-	45/11,25/1,53
20 mm	3,8 x 45 mm	50/11,25/1,53
25 mm	3,8 x 55 mm	64/11,25/1,53

**für flächige Verbindung (1.7)**

Glasroc F	Schrauben <sup>1) 2)</sup>	Stahldrahtklammern
	a ≤ 200 mm	a ≤ 100 mm
15 + 15 mm	3,0 x 25 mm	25/11,25/1,53
15 + 20 mm	3,8 x 35 mm	30/11,25/1,53
20 + 20 mm	3,8 x 35 mm	35/11,25/1,53

<sup>1)</sup> Rigips Schnellbauschrauben TN (Grobgewinde)

<sup>2)</sup> ABC-SPAX-Schrauben

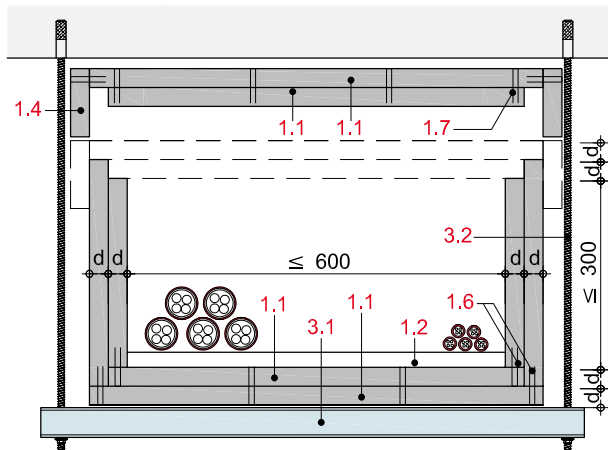
**Kanaldeckel**

Bei einlagigen Kanälen besteht der Deckel aus Glasroc F-Platten mit einer Dicke entsprechend der Kanalwand und einem an jeder Längsseite angebrachten ≥ 70 mm breiten Glasroc F 20-Plattenstreifen (Mindestdicke). Der Kanalstoß im Deckel ist bei einlagigen Konstruktionen mit einem ≥ 100 mm breiten Glasroc F 20-Plattenstreifen (Mindestdicke) abzudecken, der einseitig befestigt ist.

Bei zweilagigen Kanälen kann der lose Deckel in zwei Varianten ausgeführt werden. Bei der Variante 1 besteht der Deckel aus Glasroc F-Platten mit einer Dicke entsprechend der Kanalwand und einem an jeder Längsseite angebrachten ≥ 70 mm breiten Plattenstreifen. Die Dicke des Plattenstreifens entspricht der Dicke der äußeren Kanalwandplatte. Beim Stoß im Deckel sind Plattenlagen um ≥ 50 mm zu versetzen.

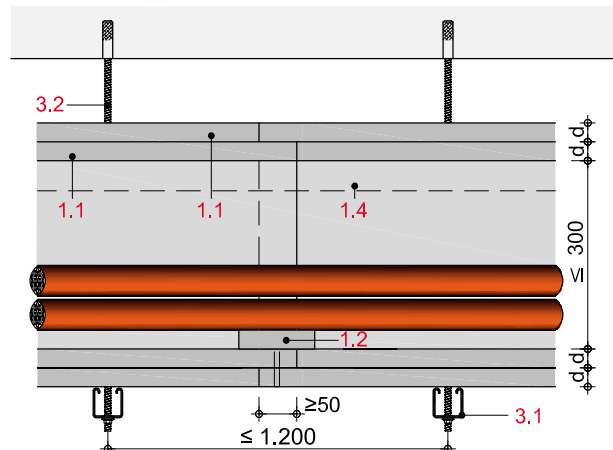
EK20-D-QS90-2

Querschnitt: 2-lagiger Kabelkanal (E 60 - E 90) auf Tragschienen



EK20-D-LS90-2

Längsschnitt: 2-lagiger Kabelkanal (E 60 - E 90) auf Tragschienen



Kanaldeckel

Bei der Variante 2 besteht der Deckel aus Glasroc F-Platten mit einer Dicke entsprechend der Kanalwand. Zur Stabilisierung wird innen an beiden Längsseiten ein  $\ge 50$  mm breiter Glasroc F 20-Plattenstreifen angebracht. Beim Stoß im Deckel sind Plattenlagen um  $\ge 50$  mm zu versetzen.

Abhängekonstruktion

Die Kabelkanäle müssen mit Halfenlochschiene  $\ge 28/15$  im Abstand von  $\le 1.200$  mm mit Gewindestangen  $\ge M 8$  von der Rohdecke abgehängt werden. Die Befestigung der einzelnen Abhängepunkte muss mit statisch bemessenen Stahlspreizdübeln  $\ge M 8$  an der Massivdecke ausgeführt werden. Der seitliche Abstand zwischen Abhänger und Kanal muss  $\le 50$  mm betragen.

Die Befestigung der Abhängungen ist so zu dimensionieren, dass die rechnerische Zugspannung nicht größer als  $9 \text{ N/mm}^2$  (E 30 und E 60) bzw. nicht größer als  $6 \text{ N/mm}^2$  (E 90) und die rechnerische Scherspannung nicht größer als  $15 \text{ N/mm}^2$  (E 30 und E 60) bzw. nicht größer als  $10 \text{ N/mm}^2$  (E 90) ist.

Kabellegung

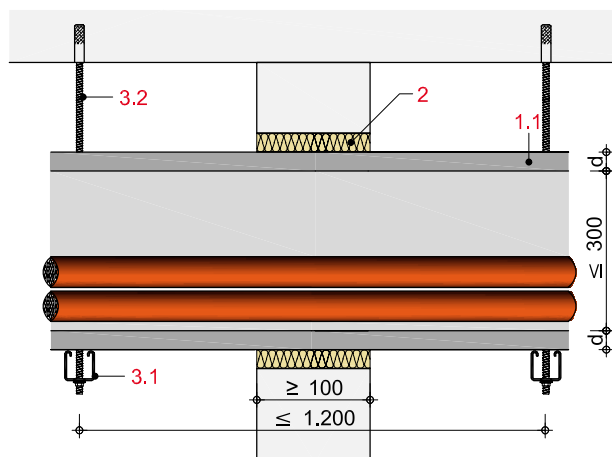
In den Kanälen dürfen Elektrokabel und -leitungen aller Art geführt werden. Die Kabel dürfen in Abhängigkeit von der Ausführung wahlweise auf Kabeltrassen bzw. direkt auf dem Kanalboden liegen. Werden Kabelkanäle ohne Kabeltrassen ausgeführt, dann sind auf dem Kanalboden in Abständen von  $\le 600$  mm  $\ge 20$  mm dicke (E 30, E 90 bei einer Kanalgröße von  $100 \times 100$  mm)  $\ge 15$  mm dicke (E 60, E 90 bei einer Kanalgröße von  $600 \times 200$ ) und  $\ge 100$  mm breite Plattenstreifen anzuordnen.

Das Kabelgewicht darf bei Kabelkanälen mit den Abmessungen  $b \times h \le 100 \text{ mm} \times 100 \text{ mm}$  maximal  $15 \text{ kg/m}$  und bei Kanälen mit den Abmessungen  $b \times h \le 600 \text{ mm} \times 200 \text{ mm}$  maximal  $30 \text{ kg/m}$  betragen.



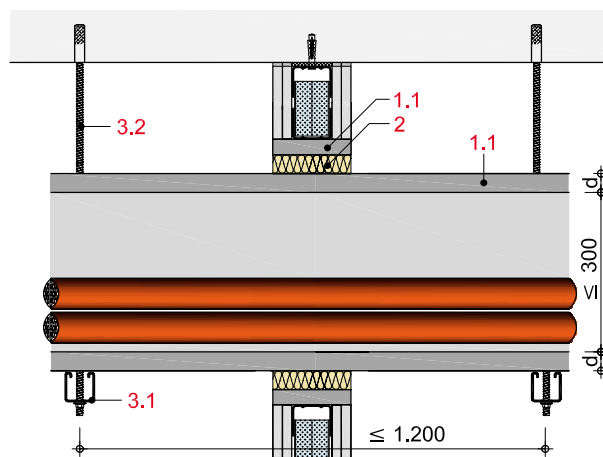
## EK20-D-WD30-1

Übergangsbauweise von Massivwänden (E 30)1)



## EK20-D-WD30-2

Übergangsbauweise von Trennwänden (E 30)1)



## Wanddurchführung

Die Kabelkanäle dürfen ohne Unterbrechung durch  $\geq 100$  mm dicke Massivwände geführt werden. Der verbleibende Restquerschnitt ist mit Mineralwolle (Baustoffklasse A gemäß DIN 4102-2, Schmelzpunkt  $\geq 1.000$  °C, Rohdichte  $\geq 50$  kg/m<sup>3</sup>) dicht zu verschließen.

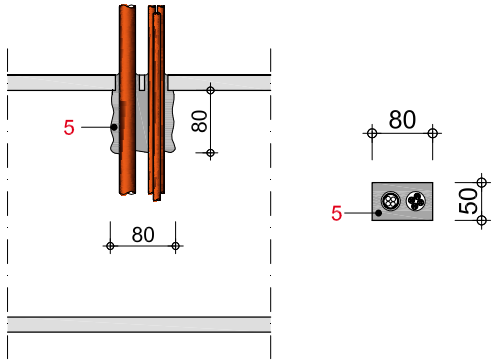
<sup>1)</sup> E 60 bzw. E 90 Ausführungen sind analog mit doppelter Beplanung gemäß Tabelle Seite 88 möglich.

## Wanddurchführung

Die Kabelkanäle dürfen ohne Unterbrechung durch Metallständerwände geführt werden. Der verbleibende Restquerschnitt ist mit Mineralwolle (Baustoffklasse A gemäß DIN 4102-2, Schmelzpunkt  $\geq 1.000$  °C, Rohdichte  $\geq 50$  kg/m<sup>3</sup>) oder einer Ausspachtelung mit VARIO Fugenspachtel dicht zu verschließen. Bei Metallständerwänden ohne brandschutztechnisch qualifizierter Wandverschluss, ist im Bereich der Wandöffnung eine Laibungsbekleidung in Abhängigkeit der Feuerwiderstandsklasse der Wand aus 15, 20 bzw. 25 mm dicken Glasroc F-Streifen anzuordnen.

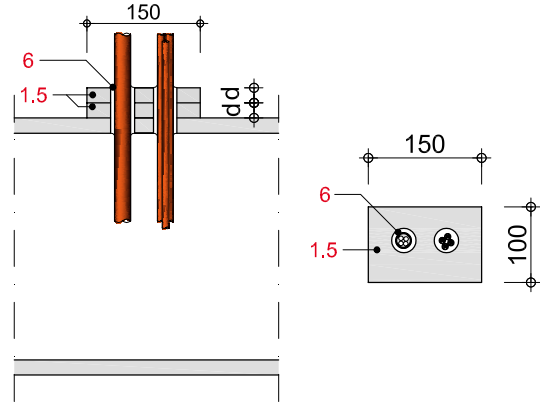
EK20-D-KA30-1

Querschnitt: Kabelausgang mit VARIO Fugenspachtel (E 30)



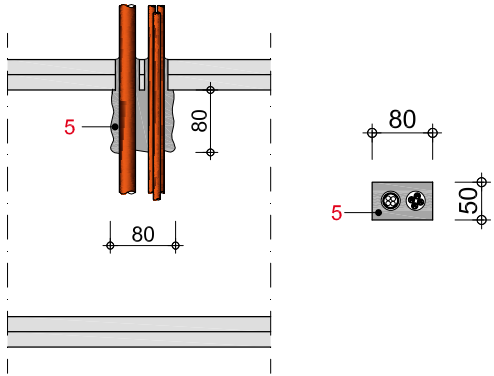
EK20-D-KA30-2

Kabelausgang mit Hilti „Brandschutzschaum“ (E 30)



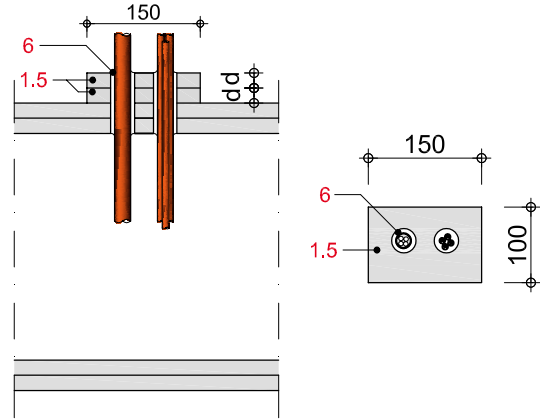
EK20-D-KA90-1

Querschnitt: Kabelausgang mit VARIO Fugenspachtel (E 60 - E 90)



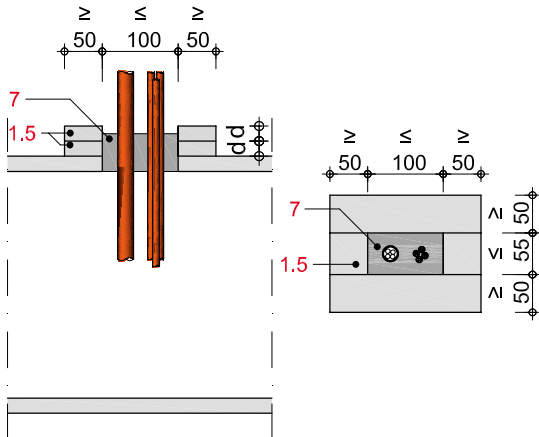
EK20-D-KA90-2

Kabelausgang mit Hilti „Brandschutzschaum“ (E 30 - E 90)



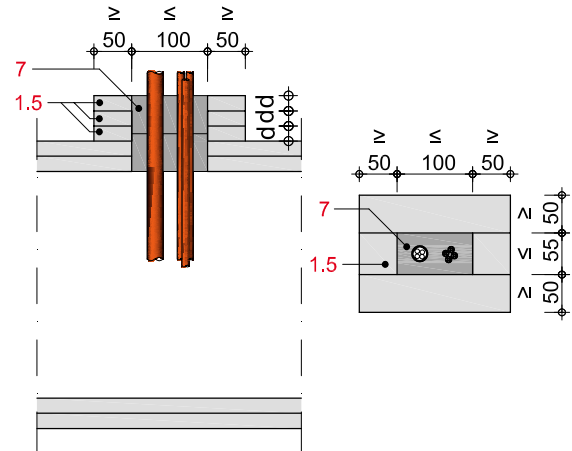
EK20-D-KA30-3

Kabelausgang mit Hilti „Brandschutzstein“ (E 30)



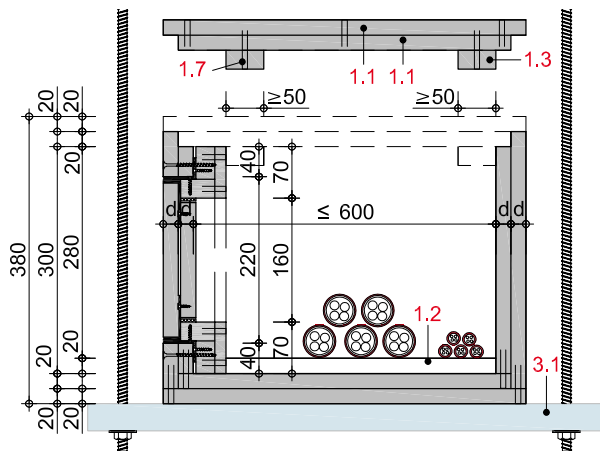
EK20-D-KA90-3

Kabelausgang mit Hilti „Brandschutzstein“ (E 30 - E 90)



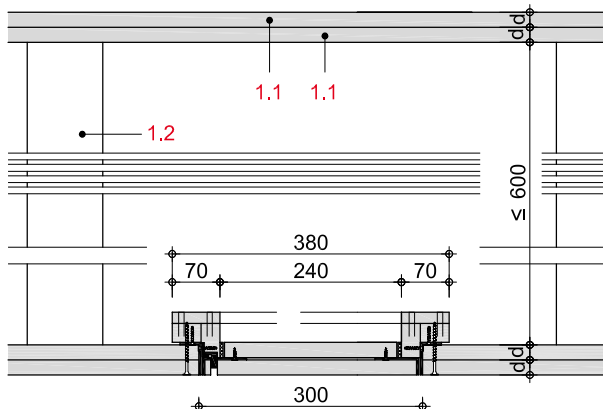
EK20-D-RV90-1

Querschnitt: Revisionsöffnungsverschluss F 90  
Kabelkanal (E 30 - E 90)

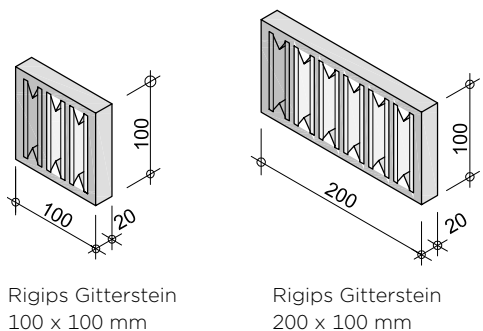


EK20-D-RV90-2

Längsschnitt: Revisionsöffnungsverschluss F 90  
Kabelkanal (E 30 - E 90)



Einbau von Rigips Gittersteine in Kabelkanäle



Rigips Gittersteine dienen zum Verschließen von Überströmöffnungen in feuerwiderstandsfähigen Bauteilen. Rigips Gittersteine verschließen sich vollständig im Brandfall und verhindern zuverlässig den Durchgang von Feuer und Rauch.

Die Verwendung ist in der Zulassung mit der Nr. Z-19.18-1979 vom 30. April 2010 geregelt.

**Achtung**

Kalter Rauch verschließt den Rigips Gitterstein nicht.  
Der Verschluss beginnt bei Temperaturen von 100 bis 120 °C.

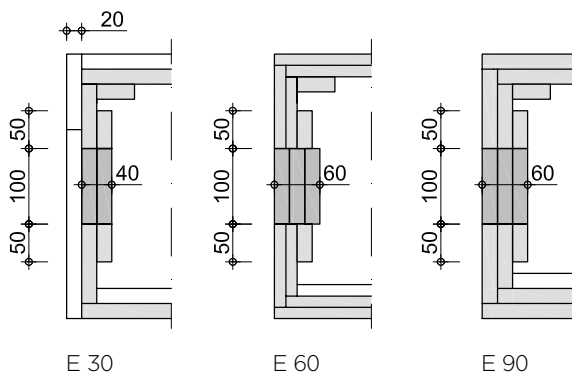
Anordnung der Gittersteine

Beim Einbau der Gittersteine in Kabelkanäle muss ein Mindestabstand von 1.200 mm zwischen den Gittersteinen eingehalten werden.

Bei Einbau der Gittersteine in Kabelkanäle mit Innenabmessungen > 100 mm x 100 mm und ≤ 600 mm x 200 mm dürfen die Gittersteine auf beiden Seiten des Kanals angeordnet werden.

EK20-D-GS2

Einbau von Rigips Gittersteinen in Kabelkanäle mit festem und losem Deckel E 30 bis E 90



**Achtung**

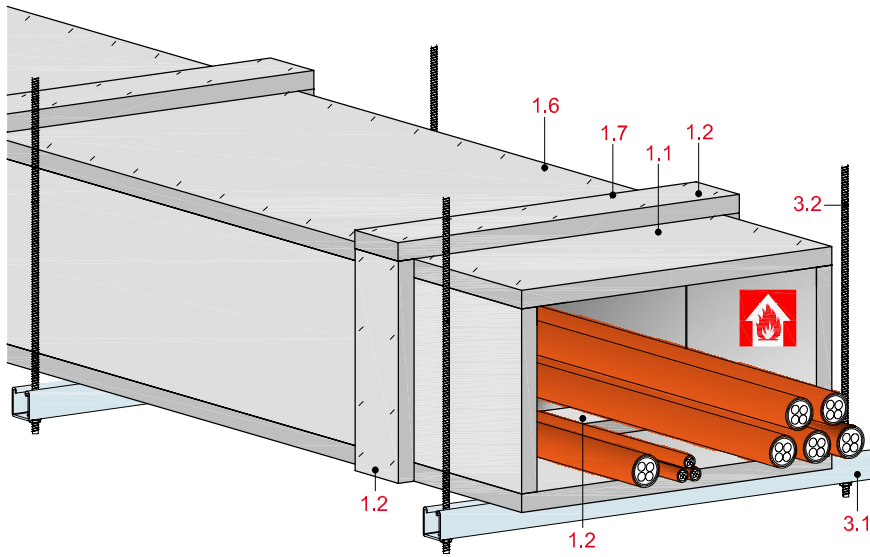
50 mm breite Glasroc F 20-Plattenstreifen erforderlich, wenn Bauteildicke ≥ 10 mm kleiner als Gittersteine.

Mindestdicke der Rigips Gittersteinen

Funktionserhaltsklasse nach DIN 4102	Beplankungsdicke E-Kanal mm	Erforderliche Gittersteine mm	Rahmen
E 30	20	2 x 20	1 x 20
E 60	2 x 15	3 x 20	1 x 20
E 90	2 x 20	3 x 20	1 x 20

Installationskanal mit festem Deckel | 30 bis | 120

mit Glasroc F, Typ GM-FH2 nach DIN EN 15283-1



Technische Daten

Brandschutz

**I 30 bis I 120**

Innenquerschnitt max. b x h

**1.000 x 500 mm**

Abstand der Abhängekonstruktionen

**1.200 mm**

Gewicht max.

**ca. 154 kg/lfm**



Systemaufbau

1	Bepunktung	1.1	Glasroc F 15, 20 bzw. 25 mm, Bepunktungsdicken siehe Tabelle
		1.2	Glasroc F-Plattenstreifen, b = 100 mm, Glasroc F 15- (I 30), Glasroc F 20- (I 60), Glasroc F 25-Plattenstreifen (I 90 - I 120)
		1.3	Glasroc F 25-Plattenstreifen, b = 70 mm
		1.4	Glasroc F 20-Plattenstreifen, b = 70 mm
		1.5	Glasroc F-Plattenstreifen, b = 50 mm, Glasroc F 15- (I 30), Glasroc F 20- (I 60), Glasroc F 25-Plattenstreifen (I 90 - I 120)
	Befestigung	1.6	Stirnkantenverbindung mit Rigips Schnellbauschraube TN (Grobgewinde) bzw. Stahldrahtklammern
		1.7	Flächenverbindung mit ABC-SPAX-Schrauben bzw. Stahldrahtklammern
		1.8	Schnellbauschrauben TB (Stahlwinkel vorbohren)
		1.9	Metallspreizdübel MG 6
2	Anschlussdichtung	Mineralwolle, dicht gepresst, Schmelzpunkt $\geq 1.000\text{ }^{\circ}\text{C}$	
3	Unterkonstruktion	3.1	Tragprofil: Halfenschienen, Rigips Aussteifungsprofile UA 50-2 bzw. Rigips Rostwinkelprofile 30/30-2
		3.2	Gewindestange
		3.3	Tragende Konsole
		3.4	Rigips Winkelprofil 40/40-1
4		Sollbruchstelle	
5		VARIO Fugenspachtel	

Anwendung

Der Rigips Installationskanal IK10GR schützt umgebene Räume (Flucht- und Rettungswege) vor den Gefahren eines Kabelbrandes und dessen Ausbreitung. Die Klassifizierung I 30 bis I 120 gilt für die Brandeinwirkung von der Kanalinnenseite. Bei dem Rigips Installationskanal IK10GR handelt es sich um die Ausführung mit festem Deckel. Zur Belüftung des Kanals dienen bei Bedarf Rigips Gittersteine.

Bepunktungsdicken und Gewichte

Feuerwiderstandsklasse nach DIN 4102	Bepunktungsdicke mm	Gewicht Installationskanäle (kg/lfm)		
		b x h 1.000 x 500	b x h 1.000 x 250	b x h 250 x 250
I 30	15	47,0	39,5	16,2
I 60	25	81,0	68,3	28,7
I 90	20 + 15	102,6	86,7	36,9
I 120	2 x 25	154,3	130,8	57,4

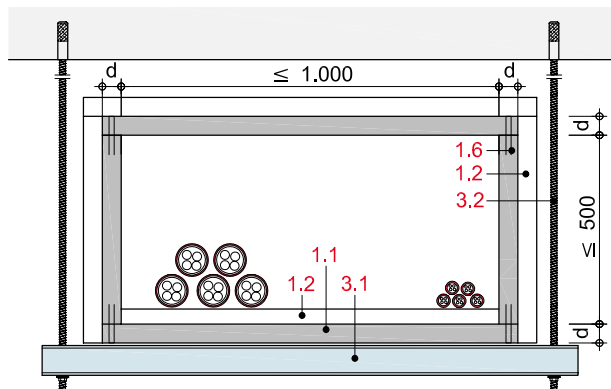
Verwendbarkeitsnachweis

**P-3694/6948-MPA BS  
GS 3.2/14 330-1**

In jedem Fall ist das Allgemeine bauaufsichtliche Prüfzeugnis für die Planung und Ausführung mit einzubeziehen.

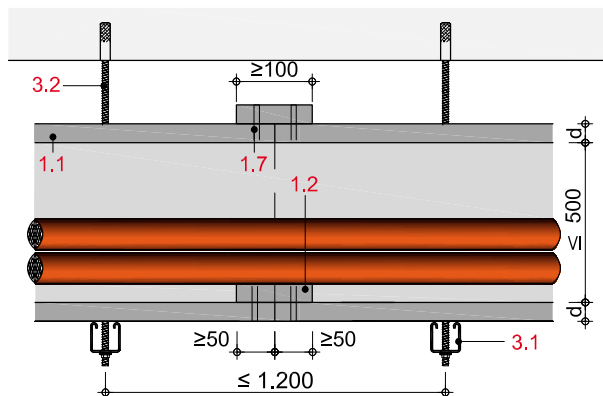
**IK10-D-QS30-1**

Querschnitt: 1-lagiger Installationskanal (I 30 - I 60) auf Tragschienen



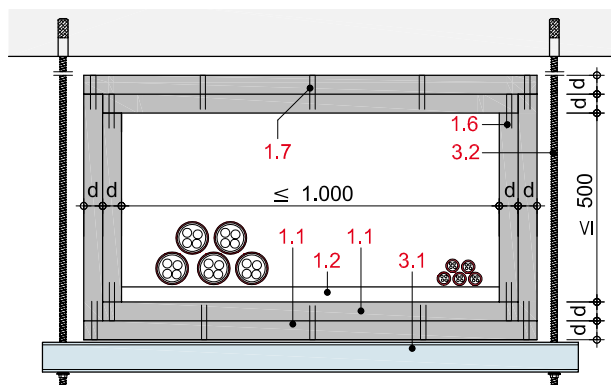
**IK10-D-LS30-1**

Längsschnitt: 1-lagiger Installationskanal (I 30 - I 60) auf Tragschienen



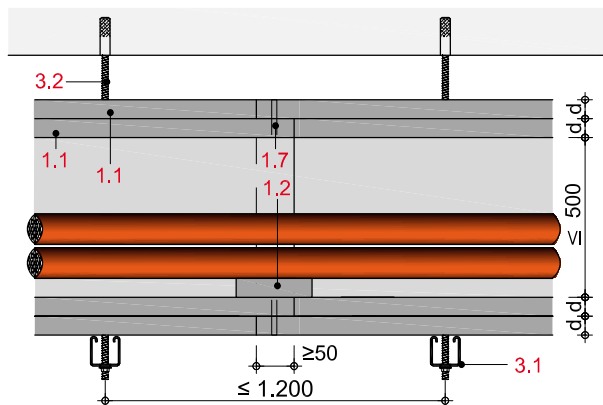
**IK10-D-QS90-1**

Querschnitt: 2-lagiger Installationskanal (I 90 - I 120) auf Tragschienen



**IK10-D-LS90-1**

Längsschnitt: 2-lagiger Installationskanal (I 90 - I 120) auf Tragschienen



**Zulässige Befestigungsmittel und -abstände**

**für stirnseitige Verbindung (1.6)**

Glasroc F	Schrauben <sup>1)</sup> a ≤ 200 mm (I 30/I 60) a ≤ 100 mm (I 90/I 120)	Stahldrahtklammern a ≤ 100 mm
15 mm	-	45/11,25/1,53
20 mm	3,8 x 45 mm	50/11,25/1,53
25 mm	3,8 x 55 mm	64/11,25/1,53

**für flächige Verbindung (1.7)**

Glasroc F	Schrauben <sup>2)</sup> a ≤ 100 mm	Stahldrahtklammern a ≤ 100 mm
15 + 15 mm	3,0 x 25 mm	25/11,06/1,20
15 + 20 mm	3,5 x 30 mm	30/11,06/1,20
20 + 20 mm	3,5 x 40 mm	35/11,25/1,53
20 + 25 mm	3,5 x 40 mm	45/11,25/1,53
25 + 25 mm	3,5 x 45 mm	45/11,25/1,53

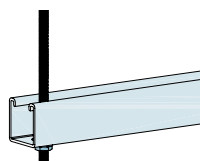
<sup>1)</sup> Rigips Schnellbauschrauben TN (Grobgewinde)

<sup>2)</sup> ABC-SPAX-Schrauben

**Abhängekonstruktionen**

Die Rigips Installationskanäle werden auf geeigneten Tragschienen (Halfenlochschiene ≥ 50/40) gelegt, die mit Gewindestangen (max. Abstand ≤ 1.200 mm) abgehängt werden. Die rechnerische Spannung der Abhänger darf 6 N/mm<sup>2</sup> (I 90 und I 120) bzw. 9 N/mm<sup>2</sup> (I 30 und I 60) nicht überschreiten. Bei Anordnung von Sollbruchstellen bei Wandübergängen kann auf die brandschutztechnische Bemessung der Abhänger verzichtet werden.

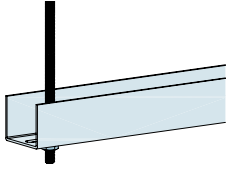
Da das Gewicht der Kanäle je nach Größe, Beplankung und Kabelbelegung schwankt, ist in jedem Einzelfall ein statischer Nachweis erforderlich. Die Dübel müssen den Angaben gültiger allgemeiner bauaufsichtlicher Zulassungen entsprechen und darüber hinaus doppelt so tief wie dort angegeben, mindestens jedoch 60 mm tief eingebaut werden (max. Zugbelastung pro Dübel = 500 N).



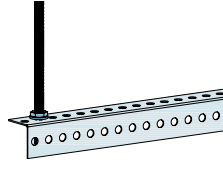
Halfenlochschiene

## Alternative Tragprofile

Alternativ können auch Rigips Aussteifungsprofil UA 50-2 oder Rigips Rostwinkelprofil 30/30-2 als Tragprofil verwendet werden.



UA-Profil



Rostwinkelprofil

## Max. zulässige Spannweiten alternativer Tragprofile

### Rigips Aussteifungsprofil UA 50-2

20 - 120 kg mm	140 kg mm	160 kg mm
1.100	1.000	900

### Rigips Rostwinkelprofil 30/30-2

20 - 40 kg mm	60 kg mm	80 kg mm	100 - 120 kg mm	140 - 160 mm
1.100	1.000	800	700	600

## Kabelbelegung

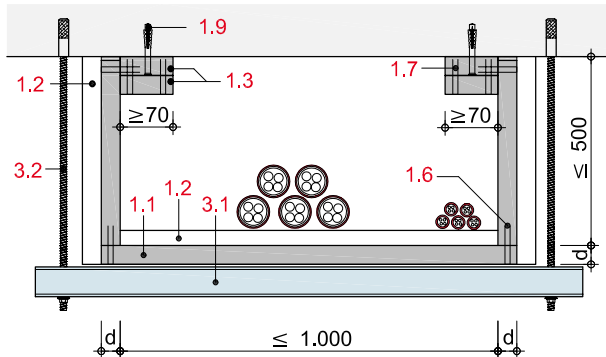
In den Installationskanälen dürfen brennbare Leitungen aller Art (Elektrokabel und -leitungen sowie Rohre) geführt werden. Die Leitungen können direkt auf den Kanalboden aufgelegt werden bzw. sie sind auf Trassen aufzulegen, die in Abhängigkeit von der Ausführung wahlweise auf dem Kanalboden bzw. auf separat abgehängten Tragekonstruktionen liegen.

Bei der Anordnung von separat abgehängten Tragkonstruktionen innen im Kanal darf die Auslastung nach statischer Bemessung unter Berücksichtigung der brandschutztechnischen Auslegung erfolgen.

Bei einer Kabelbelegung bis max. 30 kg/lfm (bei 1-lagiger Wandung) bzw. 45 kg/lfm (bei 2-lagiger Wandung) kann auf Kabelrinnen verzichtet werden. Bei freiaufliegenden Kabeln sind alle 600 mm quer zum Kanal Glasroc F-Plattenstreifen als Kabelführung press einzupassen bzw. als Fugenabdeckungen des Kanalbodens zu verklammern.

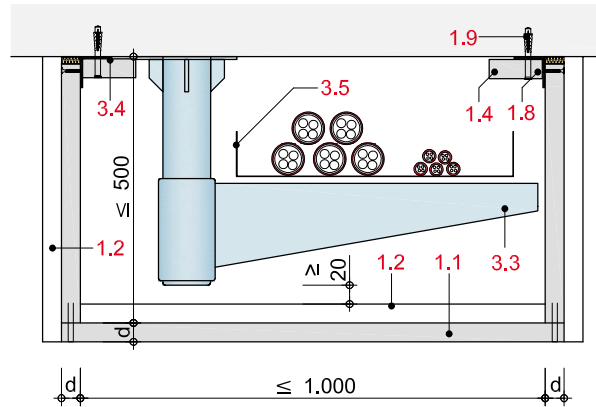
## IK10-D-QS30-2

Querschnitt: 3-seitiger Installationskanal (I 30 - I 60)<sup>1)</sup> auf Tragschienen



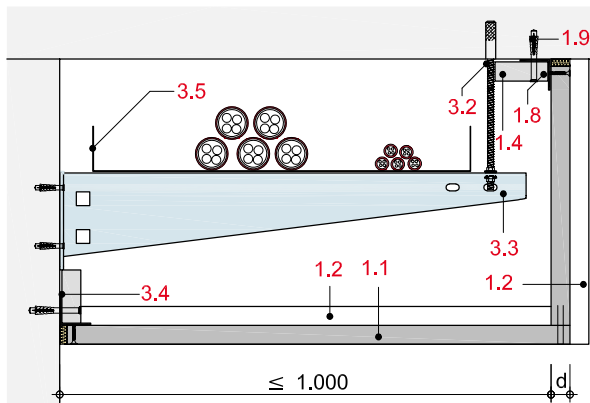
## IK10-D-QS30-3

Querschnitt: 3-seitiger Installationskanal (I 30 - I 60)<sup>1)</sup> mit kanaltragender Konsole



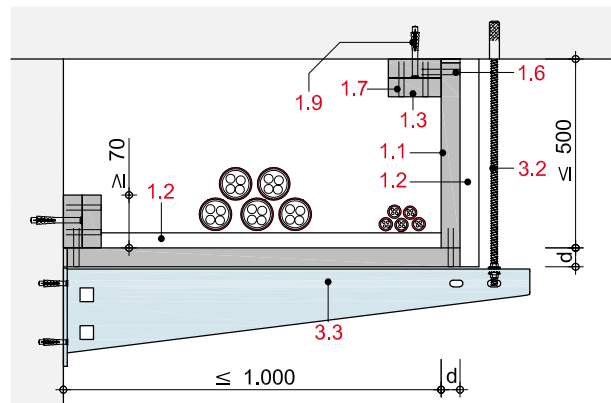
## IK10-D-QS30-4

Querschnitt: 2-seitiger Installationskanal (I 30 - I 60)<sup>1)</sup> mit kabeltragender Konsole



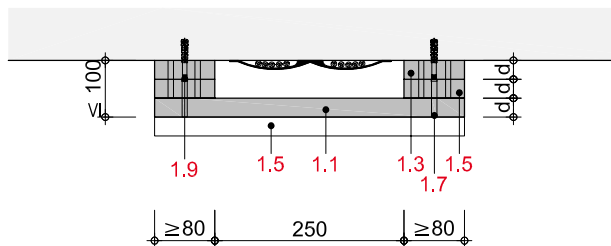
## IK10-D-QS30-5

Querschnitt: 2-seitiger Installationskanal (I 30 - I 60)<sup>1)</sup> mit kanaltragender Konsole



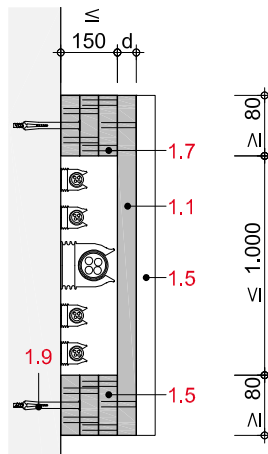
IK10-D-QS30-6

Querschnitt: Gipsriegelkanal Decke (I 30 - I 60)<sup>1)</sup>



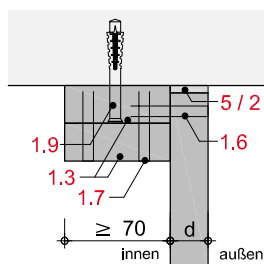
IK10-D-QS30-7

Querschnitt: Gipsriegelkanal Wand (I 30 - I 60)<sup>1)</sup>

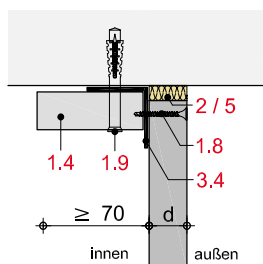


IK10-D-DA30-1

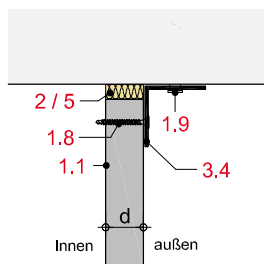
Anschlussvarianten Decke (I 30 - I 60)<sup>1)</sup> an massive Bauteile



Variante 1



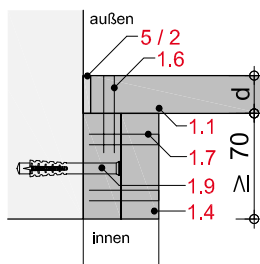
Variante 2



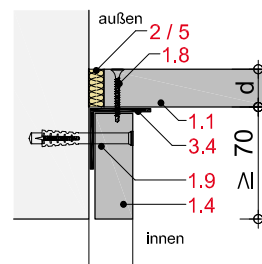
Variante 3

IK10-D-WA30-1

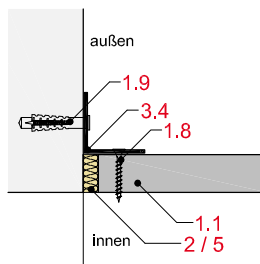
Anschlussvarianten Wand (I 30 - I 60)<sup>1)</sup> an massive Bauteile



Variante 1



Variante 2



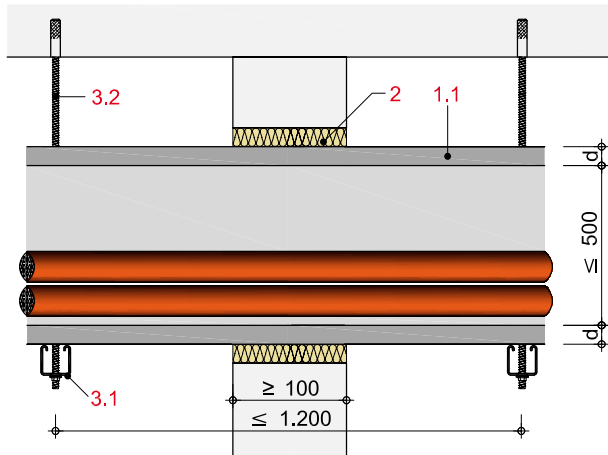
Variante 3

2- bzw. 3-seitige I-Kanäle (I 30 - I 120) können an der Massivdecke in Verbindung mit angeschraubten doppelten Glasroc F-Plattenstreifen bzw. mit Rigips Winkelprofilen 40/40-1 versehen werden. Die Verschraubung erfolgt in Metallspreizdübel  $\geq$  M6 im Abstand von  $\leq$  400 mm. Der Kanalanschluss erfolgt mit VARIO Fugenspachtel bzw. mit einer dicht gepressten Mineralwolle.

<sup>1)</sup> I 90 bzw. I 120 Ausführungen sind analog mit doppelter Beplankung gemäß Tabelle Seite 94 möglich.

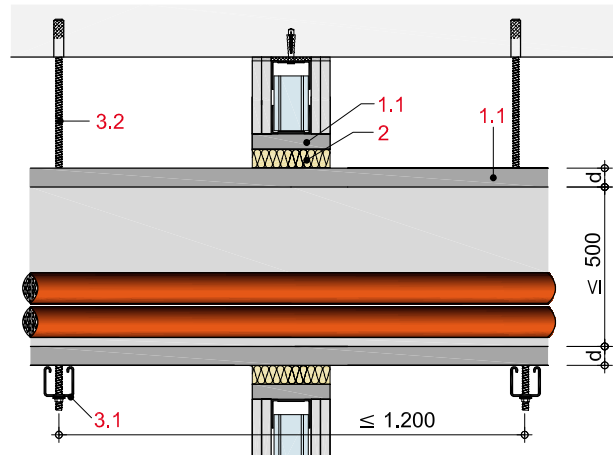
## IK10-D-WD30-1

Wanddurchführung (I 30 - I 60)<sup>1)</sup> durch Massivwände



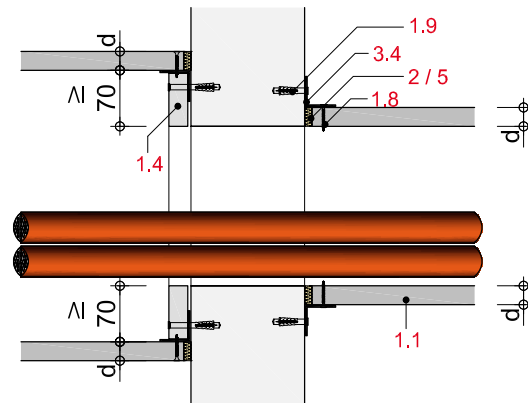
## IK10-D-WD30-2

Wanddurchführung (I 30 - I 60)<sup>1)</sup> durch Trennwände



## IK10-D-WD30-3

Wanddurchführung (I 30 - I 60)<sup>1)</sup> durch Massivwände

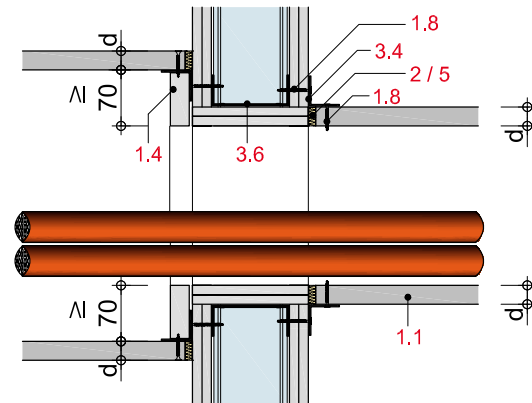


Anschluss:  
Variante 2

Anschluss:  
Variante 3

## IK10-D-WD30-4

Wanddurchführung (I 30 - I 60)<sup>1)</sup> durch Trennwände



Anschluss:  
Variante 2

Anschluss:  
Variante 3

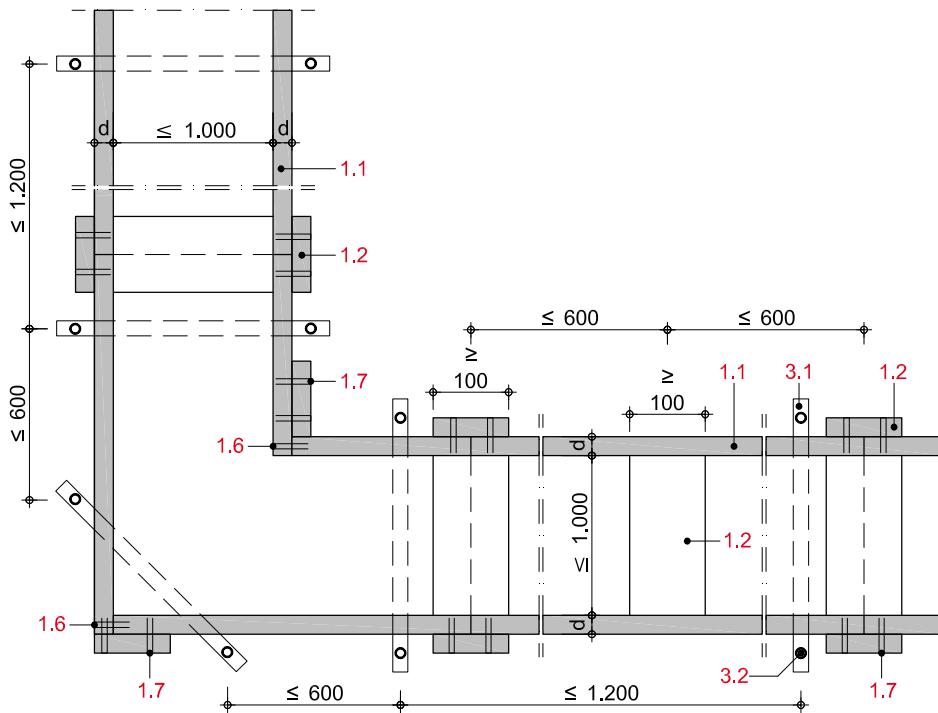
In Wand- bzw. Deckenmitte ist der Installationskanal stumpf zu stoßen. Der auf dem Kanalboden anzuordnende Plattenstreifen ist mittig zu trennen. Der Querschnitt der Restöffnung ist mit Mineralwolle, Schmelzpunkt  $\geq 1.000\text{ °C}$  und einseitig mit einem Winkel aus  $\geq 25\text{ mm}$  dicken uns  $100\text{ mm}$  breiten Glasroc F-Plattenstreifen zu verschließen.

Bei Durchführung des Installationskanals durch leichte Trennwände in Metallständerbauart ist der Öffnung eine umlaufende Laibung entsprechend dem Aufbau der Wandbeplankung anzuordnen. Das Ständerwerk ist ggf. durch zusätzlich anzuordnende Wandstile und - sofern der verbleibende Wandbereich oberhalb oder unterhalb der Durchführung höher als  $1\text{ m}$  ist - durch Riegel zu ergänzen, dass diese Laibung der Wandöffnung für die vorgesehene Durchführung des Installationskanals bilden. Die Wandbeplankung muss auf diesen Stahlblechprofilen in bestimmungsgemäßer Weise befestigt werden.



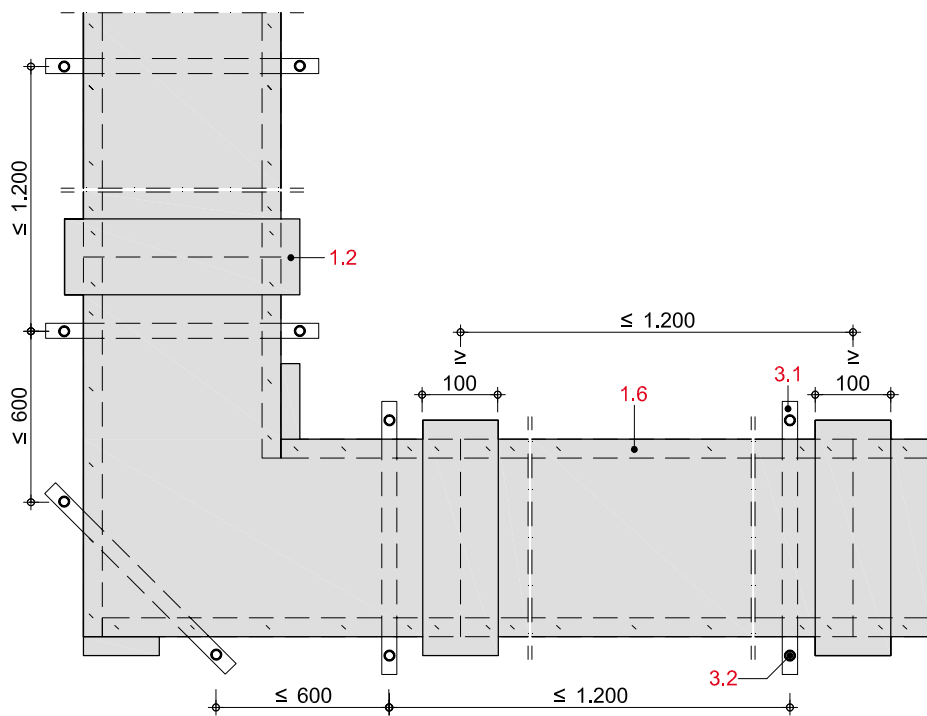
IK10-D-EA30-1

Eckausbildung Installationskanal (I 30 - I 60)



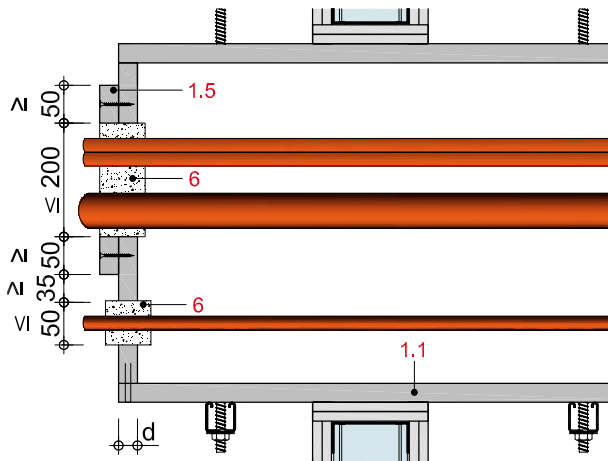
IK10-D-EA30-2

Eckausbildung in der Draufsicht



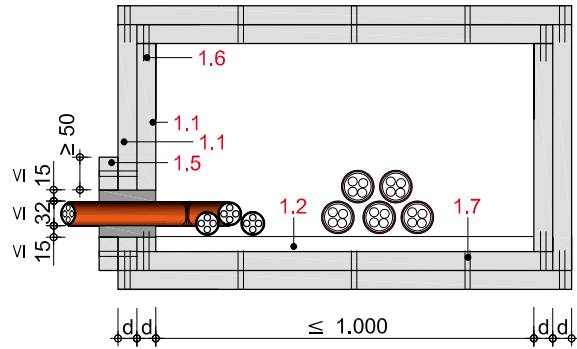
## IK10-D-KA30-1

Kabel- bzw. Kabelbündeldurchführung (I 30 - I 60)



## IK10-D-KA90-1

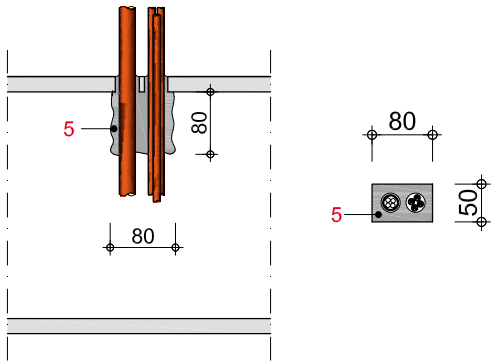
Kabel- bzw. Kabelbündeldurchführung (I 90 - I 120)



Weitere Vorgaben bzw. Varianten sind dem Allgemeinen bauaufsichtlichen Prüfzeugnis zu entnehmen.

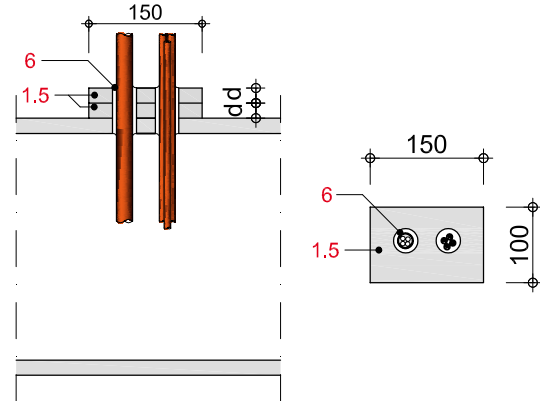
## IK10-D-KA30-2

Querschnitt: Kabelausgang mit VARIO Fugenspachtel (E 30)



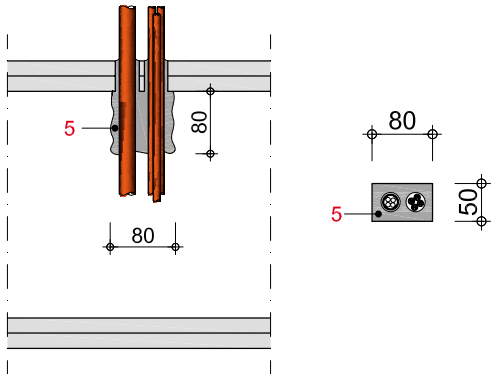
## IK10-D-KA30-3

Kabelausgang mit Hilti „Brandschutzschaum“ (E 30)



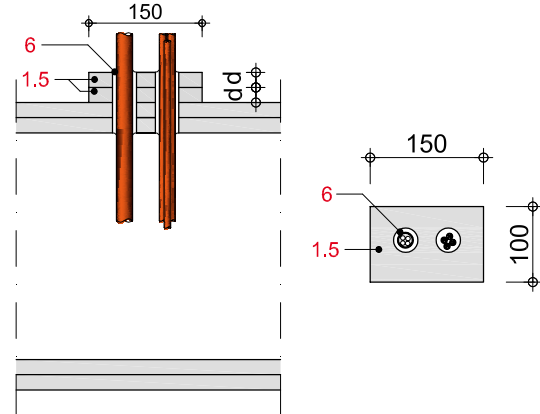
## IK10-D-KA90-2

Querschnitt: Kabelausgang mit VARIO Fugenspachtel (E 60 - E 90)



## IK10-D-KA90-3

Kabelausgang mit Hilti „Brandschutzschaum“ (E 60 - E 90)



Revisionsöffnung für 1-lagigen I-Kanal

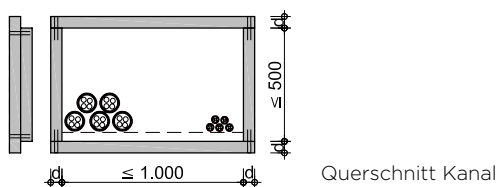
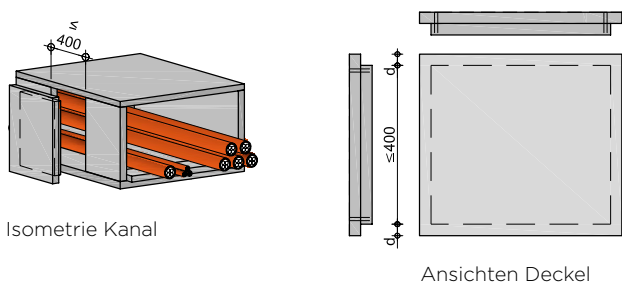
In einlagigen Installationskanälen I 30 bis I 60 dürfen Revisionsöffnungen mit den maximalen Abmessungen  $b \times h = 400 \times 400$  mm angeordnet werden. Aus der Kanalwand ist eine Aussparung entsprechender Größe auszuschneiden und die ausgeschnittene Platte ist durch eine Glasroc F, mind. in der Dicke der Kanalwand, mit den Abmessungen  $b \times h$  ( $b_{\text{Öffnung}} + 100$  mm)  $\times$  ( $h_{\text{Öffnung}} + 100$  mm) aufzudoppeln. Der Deckel ist mit  $\geq 8$  Schnellbauschrauben  $\geq 5 \times 30$  mm oder  $\geq 4$  Rampa-Muffen am Kanal zu befestigen. Der lichte Abstand der Revisionsöffnung untereinander muss mindestens 1.200 mm betragen.

Revisionsöffnung für 2-lagigen I-Kanal

In zweilagigen Installationskanälen I 90 bis I 120 dürfen Revisionsöffnungen mit den max. Abmessungen  $b \times h = 400 \times 400$  mm angeordnet werden. Aus der innenliegenden Kanalwand oder dem Deckel ist eine Aussparung entsprechender Größe auszuschneiden. Auf der ausgeschnittene Platte ist eine Glasroc F mit den Abmessungen  $b \times h$  ( $b_{\text{Öffnung}} + 50$  mm)  $\times$  ( $h_{\text{Öffnung}} + 50$  mm) aufzudoppeln und in die Öffnung einzusetzen. Die Fuge ist mit einem 25 mm Dicken und 100 mm breiten Plattenstreifen abzudecken, der einseitig an dem Öffnungsverschluss befestigt wird. Der lichte Abstand der Revisionsöffnung untereinander muss mindestens 1.200 mm betragen.

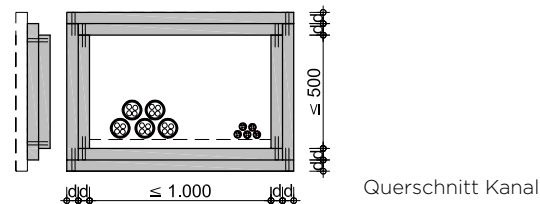
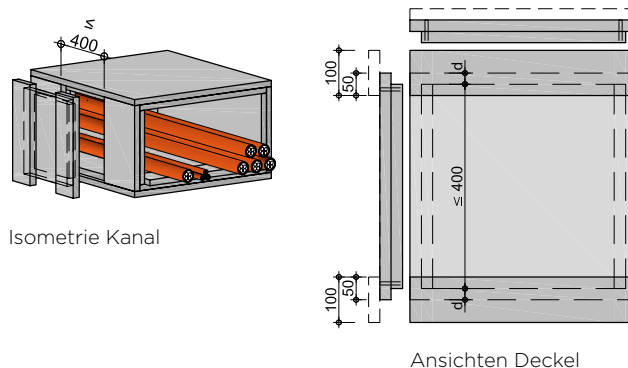
IK10-D-RV30-1

Revisionsöffnungsverschluss in Kanalwand  
1-lagiger Installationskanal (I 30 - I 60)



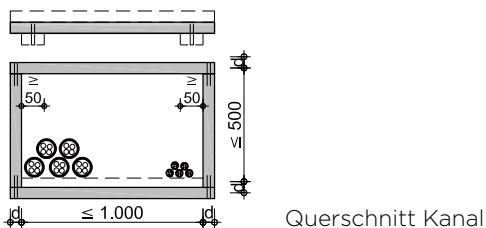
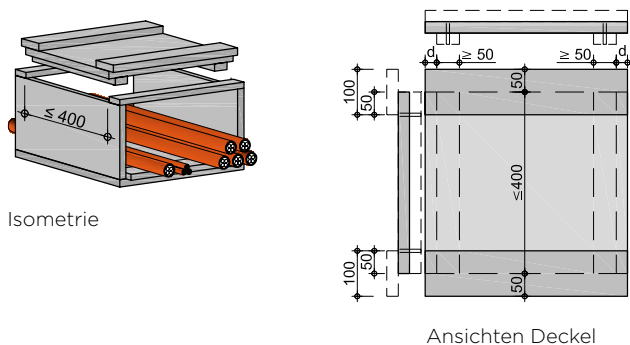
IK10-D-RV90-1

Revisionsöffnungsverschluss in Kanalwand  
2-lagiger Installationskanal (I 90 - I 120)



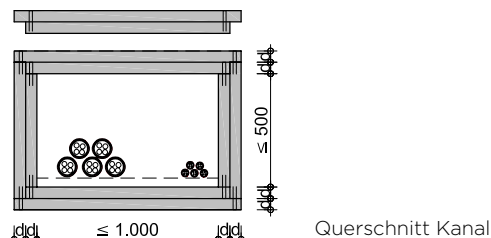
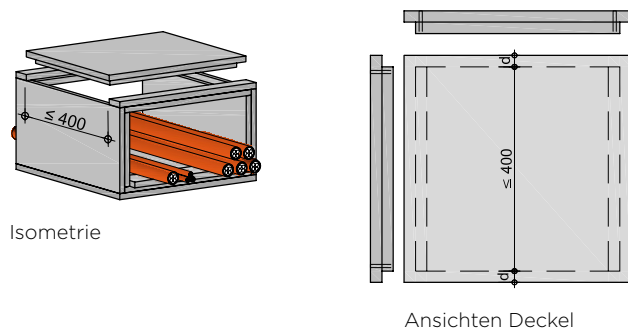
IK10-D-RV30-2

Revisionsöffnungsverschluss in Kanaldecke  
1-lagiger Installationskanal (I 30 - I 60)



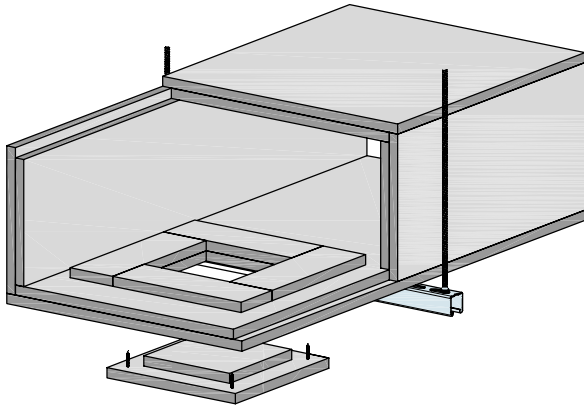
IK10-D-RV90-2

Revisionsöffnungsverschluss in Kanaldecke  
2-lagiger Installationskanal (I 90 - I 120)



## IK10-D-RV90-3/4

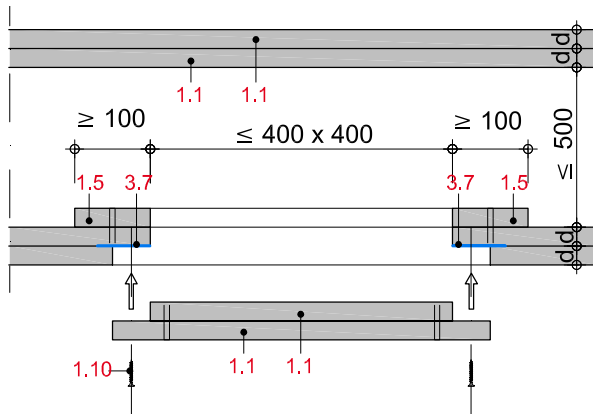
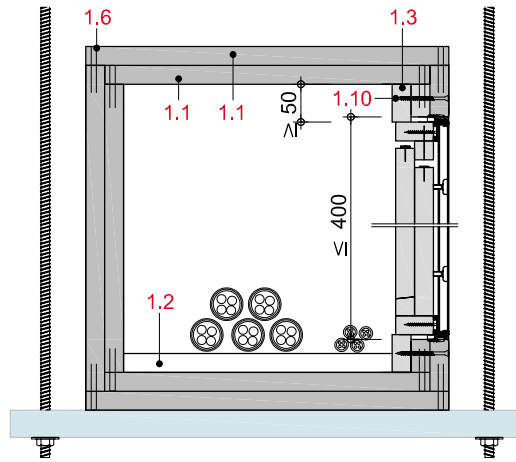
Revisionsöffnungsverschluss in Kanalboden  
2-lagiger Installationskanal (I 90 - I 120)



Isometrie

## IK10-D-RV90-5

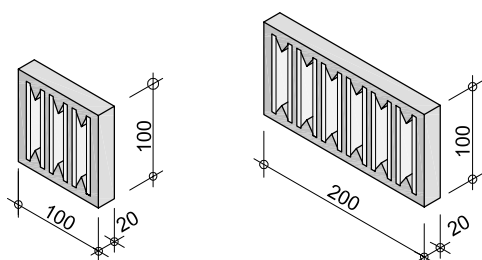
Revisionsöffnungsverschluss in Kanalwand  
2-lagiger Installationskanal (I 90 - I 120)



Längsschnitt

<sup>1)</sup> I 90 bzw. I 120 Ausführungen sind analog mit doppelter Beplankung gemäß Tabelle Seite 88 möglich.

Einbau von Rigips Gittersteine in Installationskanäle



Rigips Gitterstein  
100 x 100 mm

Rigips Gitterstein  
200 x 100 mm

Rigips Gittersteine dienen zum Verschließen von Überströmöffnungen in feuerwiderstandsfähigen Bauteilen. Rigips Gittersteine verschließen sich vollständig im Brandfall und verhindern zuverlässig den Durchgang von Feuer und Rauch.

Die Verwendung ist in der Zulassung mit der Nr. Z-19.18-1979 vom 30. April 2010 geregelt.

**Achtung**

Kalter Rauch verschließt den Rigips Gitterstein nicht. Der Verschluss beginnt bei Temperaturen von 100 bis 120 °C.

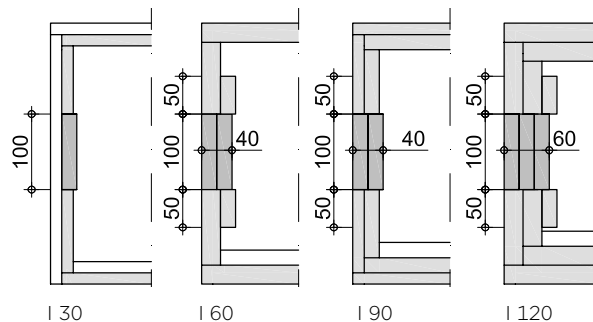
Anordnung der Gittersteine

Bei Einbau der Gittersteine in Installationskanäle mit einlagiger Wandung (I 30 und I 60) muss ein Mindestabstand von 1.200 mm zwischen den Gittersteinen eingehalten werden. Mehrfachanordnungen sind nicht zulässig.

Bei Installationskanälen mit zweilagiger Wandung (I 90 und I 120) dürfen maximal zwei Gittersteine auf einer Länge von 1.200 mm angeordnet werden. Eine Anordnung von maximal zwei Gittersteinen über oder nebeneinander ist zulässig. Bei gegenüberliegender Anordnung auf beiden Seiten des Kanals muss ein Mindestabstand von 1.200 mm zwischen den Gittersteinen eingehalten werden.

IK10-D-GS2

Einbau von Rigips Gittersteinen in Installationskanäle mit festem und losem Deckel I 30 bis I 120



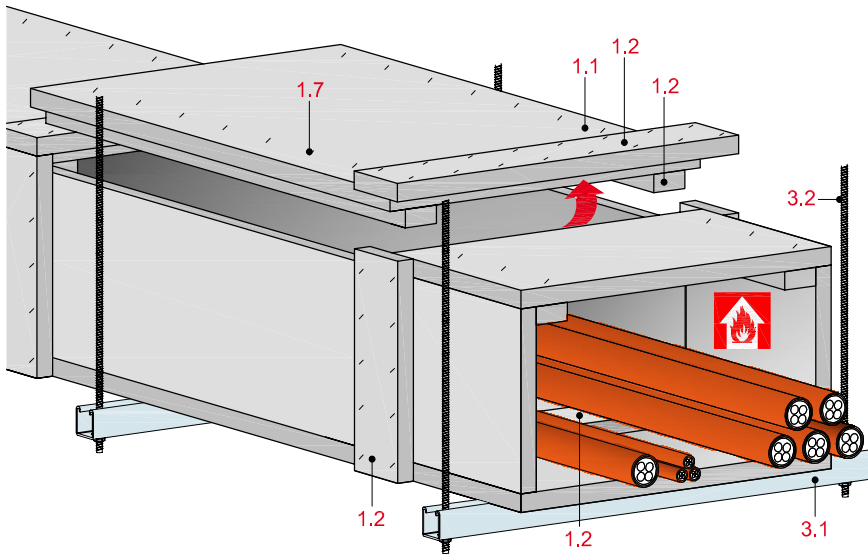
**Achtung:** 50 mm breiter Glasroc F 20-Plattenstreifen erforderlich, wenn Bauteildicke  $\geq$  10 mm kleiner als Gittersteine.

Mindestdicke der Rigips Gittersteinen

Feuerwiderstands- klasse nach DIN 4102	Bepunktungs- dicke Kanal mm	Erforderliche Gittersteine mm	Aufleistung/ Rahmen
I 30	15	1 x 20	-
I 60	25	2 x 20	1 x 20
I 90	20 + 15	2 x 20	-
I 120	2 x 25	3 x 20	1 x 20

**Installationskanal mit losem Deckel | 30 bis | 120**

mit Glasroc F, Typ GM-FH2 nach DIN EN 15283-1



**Technische Daten**

Brandschutz

**I 30 bis I 120**

Innenquerschnitt max. b x h

**1.000 x 500 mm**

Abstand der Abhängekonstruktionen

**1.200 mm**

Gewicht max.

**ca. 138 kg/lfm**



**Systemaufbau**

1	Bepankung	1.1 Glasroc F 15, 20 bzw. 25 mm, Bepankungsdicken siehe Tabelle 1.2 Glasroc F-Plattenstreifen, b = 100 mm, Glasroc F 15- (I 30), Glasroc F 20- (I 60), Glasroc F 25-Plattenstreifen (I 90 - I 120) 1.3 Glasroc F-Plattenstreifen, b = 50 mm, Glasroc F 15- (I 30), Glasroc F 20- (I 60), Glasroc F 25-Plattenstreifen (I 90 - I 120)
	Befestigung	1.6 Stirnkantenverbindung mit Rigips Schnellbauschraube TN (Grobgewinde) bzw. Stahldrahtklammern 1.7 Flächenverbindung mit ABC-SPAX-Schrauben oder Stahldrahtklammern 1.9 Metallspreizdübel MG 6
2	Anschlussdichtung	Mineralwolle, dicht gepresst, Schmelzpunkt $\geq 1.000$ °C
3	Unterkonstruktion	3.1 Tragprofil: Halfenschienen, Rigips Aussteifungsprofile UA 50-2 bzw. Rigips Rostwinkelprofile 30/30-2 3.2 Gewindestange
4		Sollbruchstelle
5		VARIO Fugenspachtel

**Anwendung**

Der Rigips Installationskanal IK20GR schützt umgebene Räume (Flucht- und Rettungswege) vor den Gefahren eines Kabelbrandes und dessen Ausbreitung. Die Klassifizierung I 30 bis I 120 gilt für die Brandeinwirkung von der Kanalinnenseite. Bei dem Rigips Installationskanal IK20GR handelt es sich um die Ausführung mit festem Deckel. Zur Belüftung des Kanals dienen bei Bedarf Rigips Gittersteine.

**Bepankungsdicken und Gewichte**

Feuerwiderstands- klasse nach DIN 4102	Bepankungs- dicke mm	Gewicht Installationskanäle (kg/lfm)		
		b x h 1.000 x 500	b x h 1.000 x 250	b x h 250 x 250
I 30	15	48	40,9	17,6
I 60	20	61,1	53,4	23,2
I 90	2 x 15	89,8	76,0	32,9
I 120	20 + 25	137,8	117,1	52,1

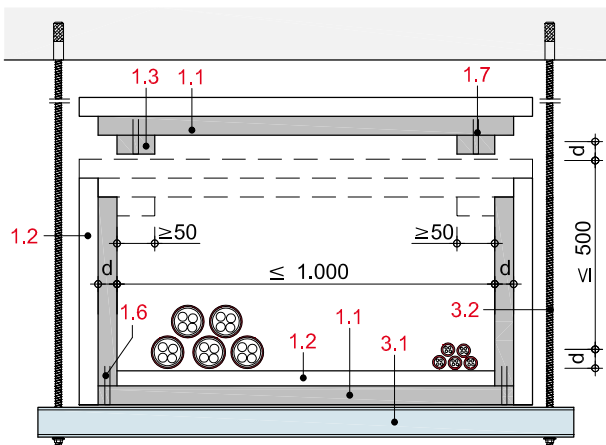
**Verwendbarkeitsnachweis**

**P-3694/6948-MPA BS  
GS 3.2/14 330-1**

In jedem Fall ist das Allgemeine bauaufsichtliche Prüfzeugnis für die Planung und Ausführung mit einzubeziehen.

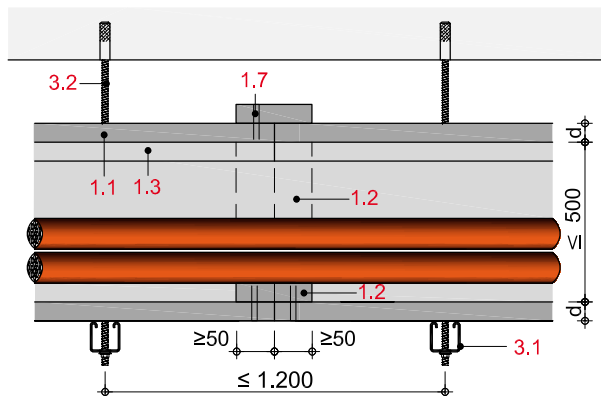
IK20-D-QS30-1

Querschnitt: 1-lagiger Installationskanal (I 30 - I 60) auf Tragschienen



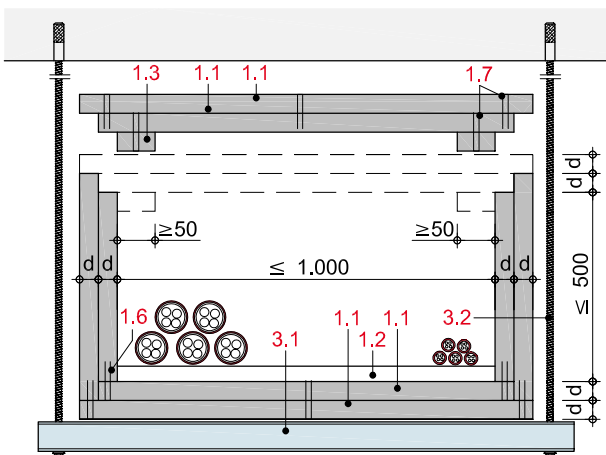
IK20-D-LS30-1

Längsschnitt: 1-lagiger Installationskanal (I 30 - I 60) auf Tragschienen



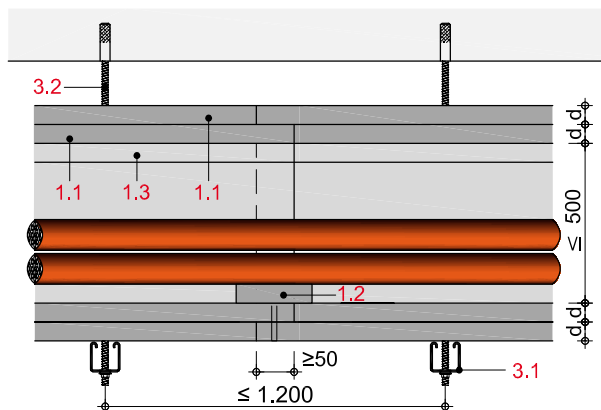
IK20-D-QS90-1

Querschnitt: 2-lagiger Installationskanal (I 90 - I 120) auf Tragschienen



IK20-D-LS90-1

Längsschnitt: 2-lagiger Installationskanal (I 90 - I 120) auf Tragschienen



Zulässige Befestigungsmittel und -abstände

für stirnseitige Verbindung (1.6)

Glasroc F	Schrauben <sup>1)</sup> a ≤ 200 mm (I 30/I 60) a ≤ 100 mm (I 90/I 120)	Stahldrahtklammern a ≤ 100 mm
-----------	--	----------------------------------

15 mm	-	45/11,25/1,53
20 mm	3,8 x 45 mm	50/11,25/1,53
25 mm	3,8 x 55 mm	64/11,25/1,53

für flächige Verbindung (1.7)

Glasroc F	Schrauben <sup>2)</sup> a ≤ 100 mm	Stahldrahtklammern a ≤ 100 mm
-----------	---------------------------------------	----------------------------------

15 + 15 mm	3,0 x 25 mm	25/11,06/1,20
15 + 20 mm	3,5 x 30 mm	30/11,06/1,20
20 + 20 mm	3,5 x 40 mm	35/11,25/1,53
20 + 25 mm	3,5 x 40 mm	45/11,25/1,53

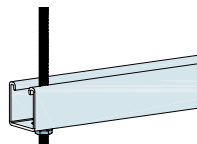
<sup>1)</sup> Rigips Schnellbauschrauben TN (Grobgewinde)

<sup>2)</sup> ABC-SPAX-Schrauben

Abhängekonstruktionen

Die Rigips Installationskanäle werden auf geeigneten Tragschienen (Halfenlochschiene ≥ 50/40) gelegt, die mit Gewindestangen (max. Abstand ≤ 1.200 mm) abgehängt werden. Die rechnerische Spannung der Abhänger darf 6 N/mm<sup>2</sup> (I 90 und I 120) bzw. 9 N/mm<sup>2</sup> (I 30 und I 60) nicht überschreiten. Bei Anordnung von Sollbruchstellen bei Wandübergängen kann auf die brandschutztechnische Bemessung der Abhänger verzichtet werden.

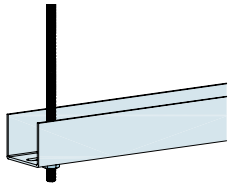
Da das Gewicht der Kanäle je nach Größe, Beplankung und Kabelbelegung schwankt, ist in jedem Einzelfall ein statischer Nachweis erforderlich. Die Dübel müssen den Angaben gültiger allgemeiner bauaufsichtlicher Zulassungen entsprechen und darüber hinaus doppelt so tief wie dort angegeben, mindestens jedoch 60 mm tief, eingebaut werden (max. Zugbelastung pro Dübel = 500 N).



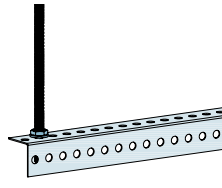
Halfenlochschiene

### Alternative Tragprofile

Alternativ können auch Rigips Aussteifungsprofil UA 50-2 oder Rigips Rostwinkelprofil 30/30-2 als Tragprofil verwendet werden.



UA-Profil



Rostwinkelprofil

### Max. zulässige Spannweiten alternativer Tragprofile

#### Rigips Aussteifungsprofil UA 50-2

20 - 120 kg mm	140 kg mm	160 kg mm
1.100	1.000	900

#### Rigips Rostwinkelprofil 30/30-2

20 - 40 kg mm	60 kg mm	80 kg mm	100 - 120 kg mm	140 - 160 mm
1.100	1.000	800	700	600

### Kabelbelegung

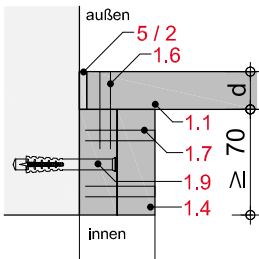
In den Installationskanälen dürfen brennbare Leitungen aller Art (Elektrokabel und -leitungen sowie Rohre) geführt werden. Die Leitungen können direkt auf den Kanalboden aufgelegt werden bzw. sie sind auf Trassen aufzulegen, die in Abhängigkeit von der Ausführung wahlweise auf dem Kanalboden bzw. auf separat abgehängten Tragekonstruktionen liegen.

Bei der Anordnung von separat abgehängten Tragkonstruktionen innen im Kanal darf die Auslastung nach statischer Bemessung unter Berücksichtigung der brandschutztechnischen Auslegung erfolgen.

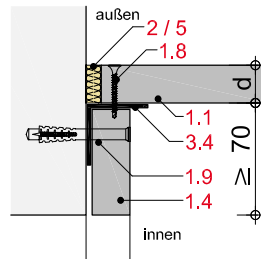
Bei einer Kabelbelegung bis max. 30 kg/lfm (bei 1-lagiger Wandung) bzw. 45 kg/lfm (bei 2-lagiger Wandung) kann auf Kabelrinnen verzichtet werden. Bei freiaufliegenden Kabeln sind alle 600 mm quer zum Kanal Glasroc F-Plattenstreifen als Kabelführung press einzupassen bzw. als Fugenabdeckungen des Kanalbodens zu verklammern.

### IK20-D-WA30-1

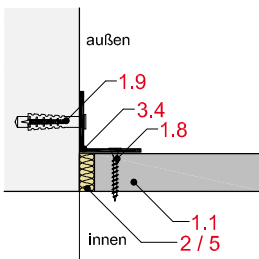
Anschlussvarianten (I 30 - I 60) <sup>1)</sup> an Mauerwerk



Variante 1



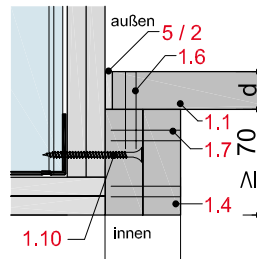
Variante 2



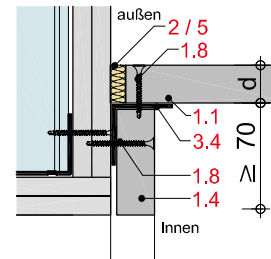
Variante 3

### IK20-D-WA30-2

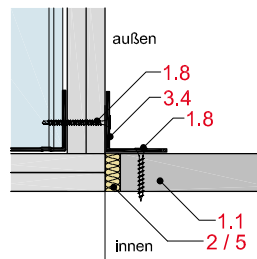
Anschlussvarianten (I 30 - I 60) <sup>1)</sup> an Trennwände



Variante 1



Variante 2

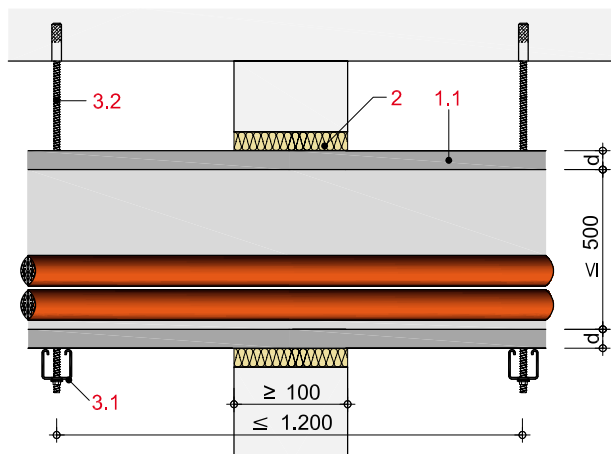


Variante 3



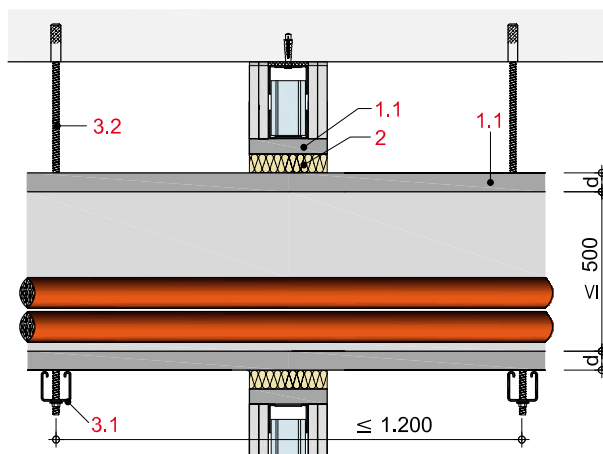
IK20-D-WD30-1

Wanddurchführung (I 30 - I 60) <sup>1)</sup> durch Massivwände



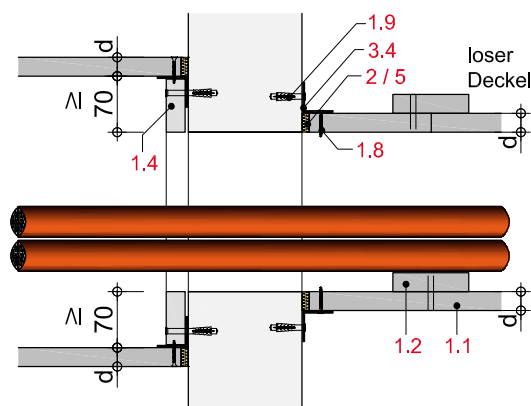
IK20-D-WD30-2

Wanddurchführung (I 30 - I 60) <sup>1)</sup> durch Trennwänden



IK20-D-WD30-3

Wanddurchführung (I 30 - I 60) <sup>1)</sup> durch Massivwände

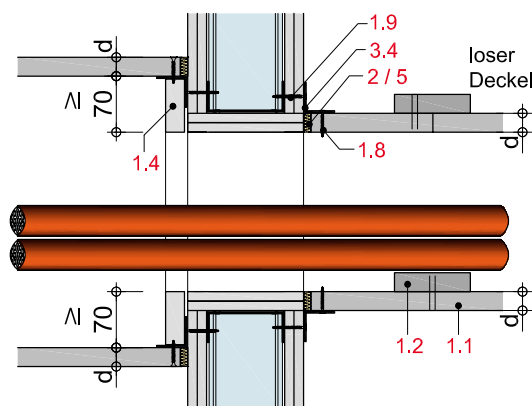


Anschluss:  
Variante 2

Anschluss:  
Variante 3

IK20-D-WD30-4

Wanddurchführung (I 30 - I 60) <sup>1)</sup> durch Trennwänden



Anschluss:  
Variante 2

Anschluss:  
Variante 3

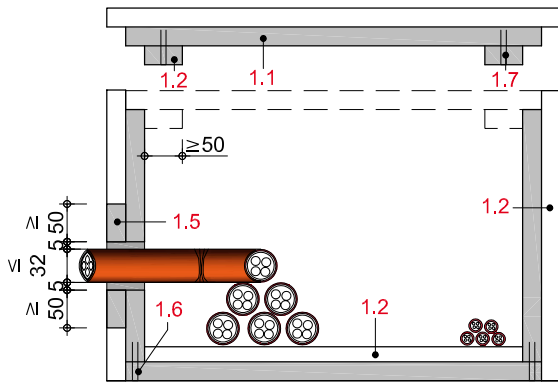
In Wand- bzw. Deckenmitte ist der Installationskanal stumpf zu stoßen. Der auf dem Kanalboden anzuordnende Plattenstreifen ist mittig zu trennen. Der Querschnitt der Restöffnung ist mit Mineralwolle, Schmelzpunkt  $\geq 1.000\text{ °C}$  und einseitig mit einem Winkel aus  $\geq 25\text{ mm}$  dicken und  $100\text{ mm}$  breiten Glasroc F-Plattenstreifen zu verschließen.

Bei Durchführung des Installationskanals durch leichte Trennwände in Metallständerbauart ist der Öffnung eine umlaufende Laibung entsprechend dem Aufbau der Wandbeplankung anzuordnen. Das Ständerwerk ist ggf. durch zusätzlich anzuordnende Wandstiele und - sofern der verbleibende Wandbereich oberhalb oder unterhalb der Durchführung höher als  $1\text{ m}$  ist - durch Riegel zu ergänzen, dass diese Laibung der Wandöffnung für die vorgesehene Durchführung des Installationskanals bilden. Die Wandbeplankung muss auf diesen Stahlblechprofilen in bestimmungsgemäßer Weise befestigt werden.

<sup>1)</sup> I 90 bzw. I 120 Ausführungen sind analog mit doppelter Beplankung gemäß Tabelle Seite 104 möglich.

IK20-D-KA30-1

Kabel- bzw. Kabelbündeldurchführung (I 30 - I 60)



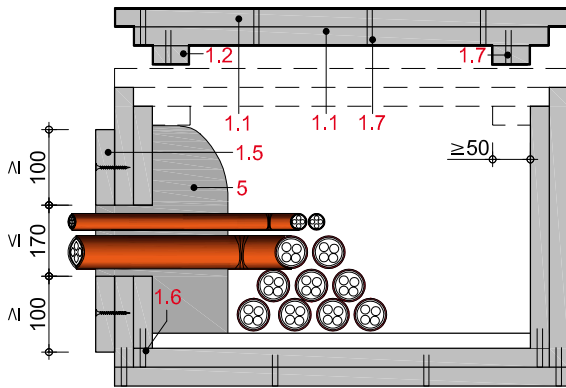
Kabelbelegung

In den Installationskanälen dürfen brennbare Leitungen aller Art (Elektrokabel und -leitungen sowie Rohre) geführt werden. Die Leitungen können direkt auf den Kanalboden aufgelegt werden bzw. sie sind auf Trassen aufzulegen, die in Abhängigkeit von der Ausführung wahlweise auf dem Kanalboden bzw. auf separat abgehängten Tragkonstruktionen liegen. Bei der Anordnung von separat abgehängten Tragkonstruktionen innen im Kanal darf die Auslastung nach statischer Bemessung unter Berücksichtigung der brandschutztechnischen Auslegung erfolgen.

Bei einer Kabelbelegung bis max. 30 kg/lfm (bei 1-lagiger Wandung) bzw. 45 kg/lfm (bei 2-lagiger Wandung) kann auf Kabelrinnen verzichtet werden. Bei freiaufliegenden Kabeln sind alle 600 mm quer zum Kanal Glasroc F-Plattenstreifen als Kabelführung press einzupassen bzw. als Fugenabdeckungen des Kanalbodens zu verklammern.

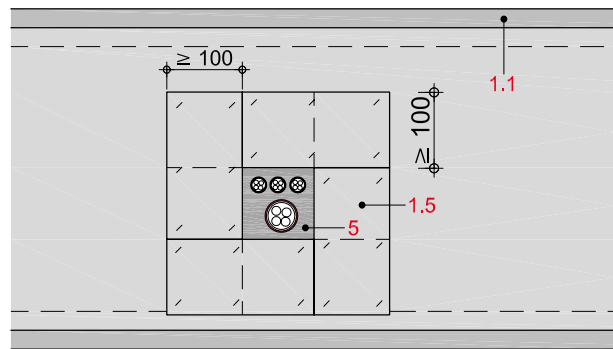
IK20-D-KA90-1

Kabel- bzw. Kabelbündeldurchführung (I 90 - I 120)

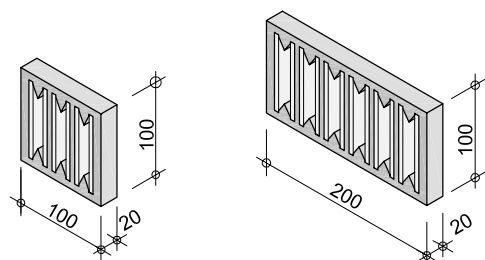


Weitere Vorgaben bzw. Varianten sind dem Allgemeinen bauaufsichtlichen Prüfzeugnis zu entnehmen.

IK20-D-KA90-2



Einbau von Rigips Gittersteine in Installationskanäle



Rigips Gitterstein  
100 x 100 mm

Rigips Gitterstein  
200 x 100 mm

Rigips Gittersteine dienen zum Verschließen von Überströmöffnungen in feuerwiderstandsfähigen Bauteilen. Rigips Gittersteine verschließen sich vollständig im Brandfall und verhindern zuverlässig den Durchgang von Feuer und Rauch. Die Verwendung ist in der Zulassung mit der Nr. Z-19.18-1979 vom 30. April 2010 geregelt.

**Achtung**

Kalter Rauch verschließt den Rigips Gitterstein nicht. Der Verschluss beginnt bei Temperaturen von 100 bis 120 °C.

50 mm breiter Glasroc F 20-Plattenstreifen erforderlich, wenn Bauteildicke  $\geq 10$  mm kleiner als Gittersteine.

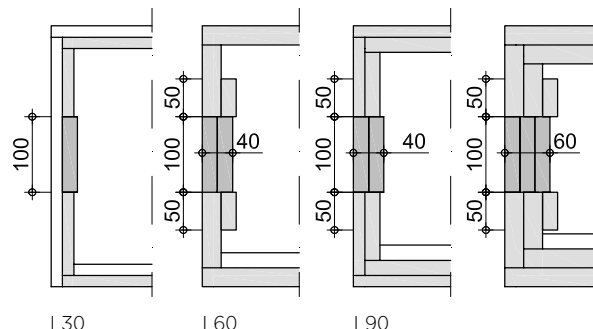
Anordnung der Gittersteine

Bei Einbau der Gittersteine in Installationskanäle mit einlagiger Wandung (I 30 und I 60) muss ein Mindestabstand von 1.200 mm zwischen den Gittersteinen eingehalten werden. Mehrfachanordnungen sind nicht zulässig.

Bei Installationskanälen mit zweilagiger Wandung (I 90 und I 120) dürfen maximal zwei Gittersteine auf einer Länge von 1.200 mm angeordnet werden. Eine Anordnung von maximal zwei Gittersteinen über oder nebeneinander ist zulässig. Bei gegenüberliegender Anordnung auf beiden Seiten des Kanals muss ein Mindestabstand von 1.200 mm zwischen den Gittersteinen eingehalten werden.

IK20-D-GS2

Einbau von Rigips Gittersteinen in Installationskanäle mit festem und losem Deckel I 30 bis I 120

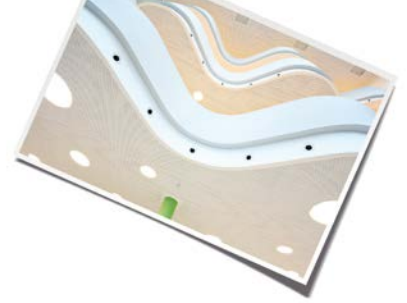


**Achtung**

50 mm breiter Glasroc F 20-Plattenstreifen erforderlich, wenn Bauteildicke  $\geq 10$  mm kleiner als Gittersteine.

Mindestdicke der Rigips Gittersteinen

Feuerwiderstands- klasse nach DIN 4102	Beklankungs- dicke Kanal mm	Erforderliche Gittersteine mm	Aufleistung/ Rahmen
I 30	15	1 x 20	-
I 60	25	2 x 20	1 x 20
I 90	20 + 15	2 x 20	-
I 120	2 x 25	3 x 20	1 x 20



## Rigips – Das Original. Für Räume zum Leben.



### Mehr Komfort für alle

Tagtäglich verbringen wir bis zu 90% unserer Zeit in Räumen. Deshalb sind wir bei Rigips davon überzeugt, dass gut gestaltete Räume einen wesentlichen Beitrag zu unserem Wohlbefinden leisten. Aus diesem Grund entwickeln wir zukunftsorientierte, nachhaltige Ausbaulösungen, die darauf ausgerichtet sind, höchsten Nutzerkomfort für alle Ansprüche und Lebenssituationen zu schaffen.



### Bauen weiter denken

Als Pionier und Wegbereiter des Trockenbaus in Deutschland hat Rigips seit seiner Gründung diese Bauweise stetig weiterentwickelt – durch vielfältige Innovationen und hochwertige Systemlösungen mit hoher Qualität. Unser Anspruch ist es, Lösungen zu entwickeln, die sich schon heute an den Anforderungen von morgen orientieren, um Gebäude und Räume zukunftsorientiert zu gestalten.



### Einfache und sichere Lösungen


Im Mittelpunkt unserer Entwicklungen stehen zuverlässige, sichere Systeme, die den ständig wachsenden und immer differenzierteren Anforderungen beim Bauen gerecht werden. Mit unseren geprüften Systemen leisten wir einen wichtigen Beitrag zu höherer Planungs- und Verarbeitungssicherheit sowie mehr Effizienz und Qualität im Trockenbau.



### Nachhaltige Lebensräume für Generationen

Rigips steht für die Herstellung besonders umweltverträglicher Baustoffe aus dem natürlichen Rohstoff Gips. Deshalb fühlen wir uns dem nachhaltigen Bauen in besonderer Weise verpflichtet. Dies bedeutet für uns auch, den Wohnkomfort und die Lebensqualität für die Menschen sowie die Werthaltigkeit ihrer Lebensräume zu verbessern. Und zwar von Generation zu Generation.





© Saint-Gobain Rigips GmbH

**1. Auflage, Februar 2018**

Alle Angaben dieser Druckschrift richten sich an geschulte Fachkräfte und entsprechen dem neuesten Stand der Entwicklung. Sie wurden nach bestem Wissen erarbeitet, stellen jedoch keine Garantien dar. Da wir stets bestrebt sind, Ihnen die bestmöglichen Lösungen anzubieten, sind Änderungen aufgrund anwendungs- oder produktionstechnischer Verbesserungen vorbehalten. Eventuell enthaltene Abbildungen ausführender Tätigkeiten sind keine Ausführungsanleitungen, es sei denn, sie sind ausdrücklich als solche gekennzeichnet. Bitte beachten Sie, dass die Angaben eine ggf. erforderliche bauliche Fachplanung nicht ersetzen können. Die fachgerechte Ausführung angrenzender Gewerke setzen wir voraus.

Versichern Sie sich im Internet unter **[rigips.de/infomaterial](http://rigips.de/infomaterial)**, ob Sie die aktuelle Ausgabe vorliegen haben. Druckfehler sind nicht auszuschließen.

Bitte beachten Sie auch, dass unseren Geschäftsbeziehungen ausschließlich unsere Allgemeinen Verkaufs-, Lieferungs- und Zahlungsbedingungen (AGB) in der aktuellen Fassung zugrunde liegen. **Unsere AGB erhalten Sie auf Anfrage oder im Internet unter [rigips.de/AGB](http://rigips.de/AGB)**

Wir freuen uns auf eine gute Zusammenarbeit und wünschen Ihnen stets gutes Gelingen mit unseren Systemlösungen.

Alle Rechte vorbehalten.  
Alle Angaben ohne Gewähr.  
Saint-Gobain Rigips GmbH

Climafit®, Die Dicke von Rigips®, Riduro®, Rifino®, Rifix®, Rigidur®, RigiProfil®, Rigips®, RigipsProfi®, RigiRaum®, RigiSystem®, RigiTherm®, Rigitone®, Rikombi®, Rimat®, RiStuck® und VARIO® sind eingetragene Warenzeichen der Saint-Gobain Rigips GmbH. Activ'Air®, AquaBead®, Gyptone®, Glasroc®, Habito® und Levelline® sind eingetragene Warenzeichen der Compagnie de Saint-Gobain.

**Saint-Gobain Rigips GmbH**

Hauptverwaltung  
Schanzenstraße 84  
D-40549 Düsseldorf

Telefon +49 (0)211 5503-0  
Telefax +49 (0)211 5503-208

info@rigips.de  
rigips.de



**Weitere Informationen**

Kundenservicezentrum  
Feldhauser Straße 261  
D-45896 Gelsenkirchen

Telefon +49 (0)209 3603-777

Weitere Infos zu Glasroc F unter:



[rigips.de/glasroc](http://rigips.de/glasroc)

