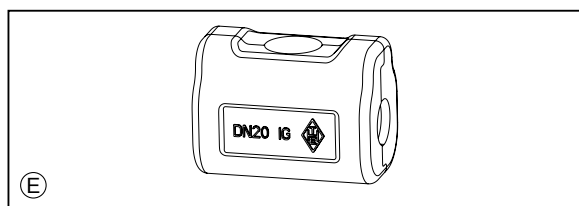
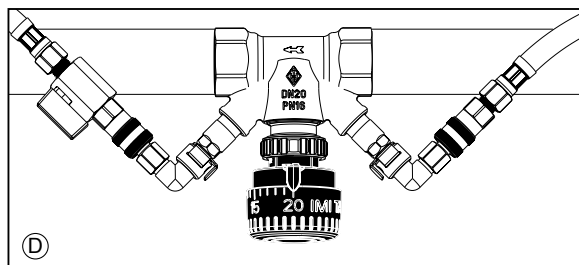
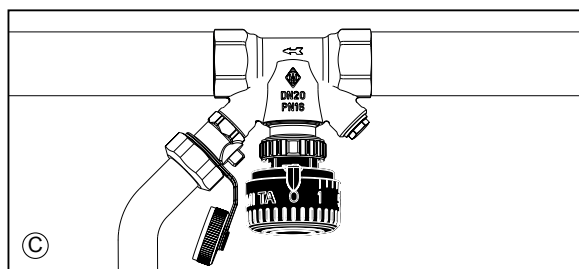
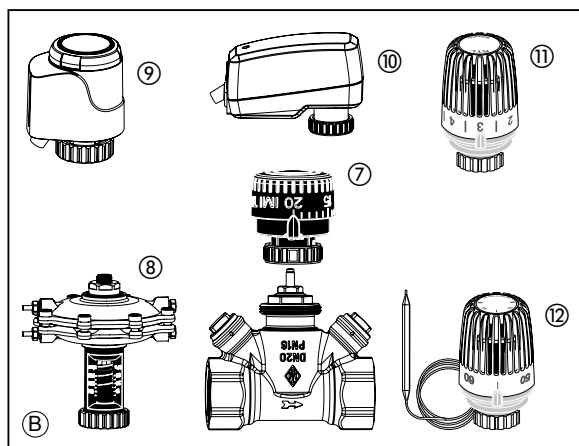
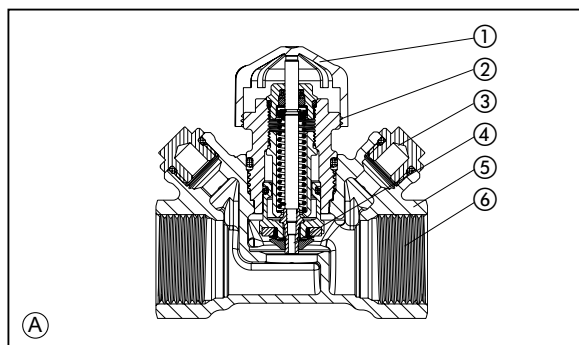


## TA-Multi

### Basisventil für den Einsatz als Strangregulierventil oder Regelventil

#### Montage- und Bedienungsanleitung



#### Anwendung

Mit dem TA-Multi Basisventil für Heizungs- und Klimaanlage stehen einem alle Möglichkeiten offen. Auf TA-Multi lassen sich die verschiedensten Antriebe aufbauen. Vom Voreinstell- und Absperrhandrad bis zum Stellantrieb für BUS-Systeme.

#### Aufbau (A)

- ① Bauschutzkappe, grau
- ② HEIMEIER Anschluss M 30 x 1,5
- ③ Mehrzweckstutzen
- ④ Druckentlasteter Ventilkegel für hohe Differenzdrücke
- ⑤ Ventilgehäuse aus korrosionsbeständigem Rotguss
- ⑥ Rohranschluss Innengewinde nach DIN 2999 für Gewinderohr und Klemmverschraubungen (bis Ø 22 mm), Außengewinde flach dichtend.

#### Einbau (B)

Montage in Vor- und Rücklaufleitung. Durchflussrichtung beachten. Vor der Armatur ein gerades Rohrstück mit einer Mindestlänge von 3 x D vorsehen. Zur Vermeidung von Beschädigungen der Dichtelemente bei Löt- und Schweißarbeiten, Armatur vor Wärme schützen!

Auf TA-Multi lassen sich aufgrund des HEIMEIER M 30 x 1,5 Anschlusses die verschiedensten Antriebe aufbauen. Eine nachträgliche Änderung des Antriebs ist möglich, z.B. von Voreinstellhandrad in Differenzdruckregler für die Differenzdruck- bzw. Durchflussregelung. Als Antriebe werden verwendet:

- ⑦ Voreinstell- und Absperrhandrad (Art.-Nr. 5850-00.325), geeignet für HEIMEIER Partner-Clips bzw. Color-Clips, z. B. rot oder blau.
- ⑧ Differenzdruckregler mit einstellbarem Sollwert für Differenzdruck- bzw. Durchflussregelung (Art.-Nr. 5850-00.333)
- ⑨ Thermische Stellantriebe EMO T/EMOtec
- ⑩ Motorische Stellantriebe TA-Slider 160/KNX
- ⑪ Rücklauf-temperaturbegrenzer RTL-Köpfe
- ⑫ Thermostat-Köpfe

#### Füll- und Entleerungskugelhahn (C)

Als Strangentleerung den Füll- und Entleerungskugelhahn anstelle des Verschlussstopfens in einen der beiden Mehrzweckstutzen einschrauben: Im Rücklauf zulaufseitig, im Vorlauf auslaufseitig.

#### Messgerät-Anschluss (D)

Zur Einstellung bzw. Überprüfung des Durchflusses kann das TA-Scope Differenzdruckmessgerät (Art.-Nr. 52 199-006) angeschlossen werden. Hierzu Messnippel (Art.-Nr. 52 179-009) in beide Mehrzweckstutzen einschrauben.

#### Wärmedämmung (E)

Für die optimale Wärmedämmung des TA-Multi entsprechend den Vorschriften der Energieeinsparverordnung stehen spezielle Wärmedämmschalen zur Verfügung.