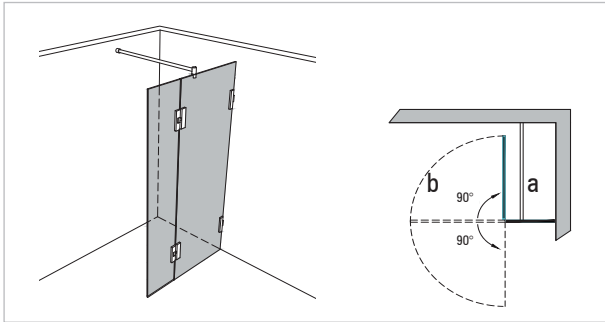
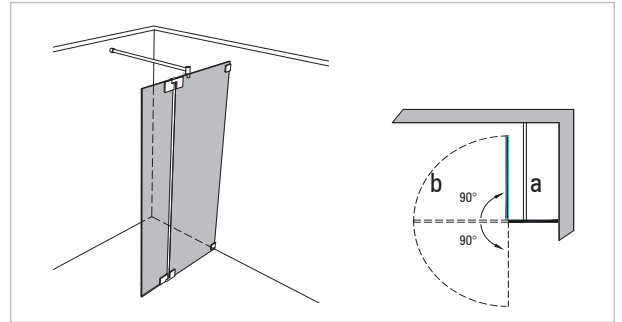


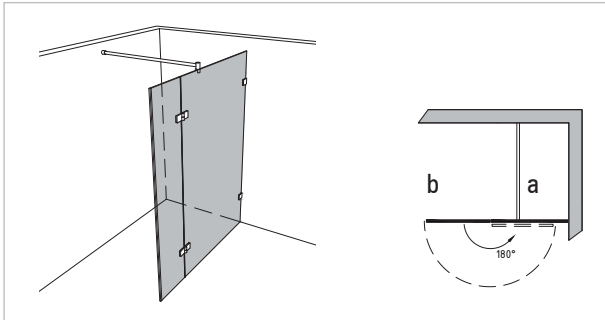
Modell 915



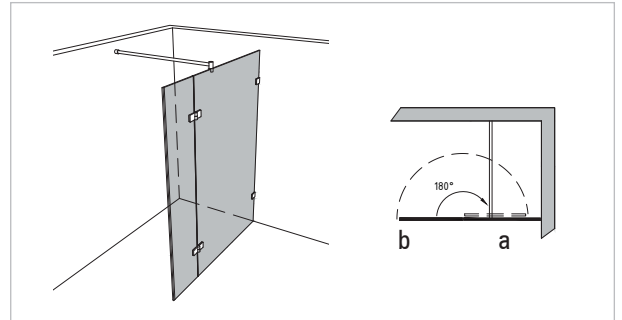
Unikat 915 DS15



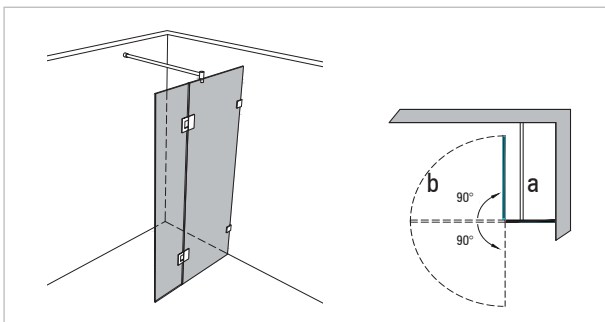
Unikat 915 heiswing



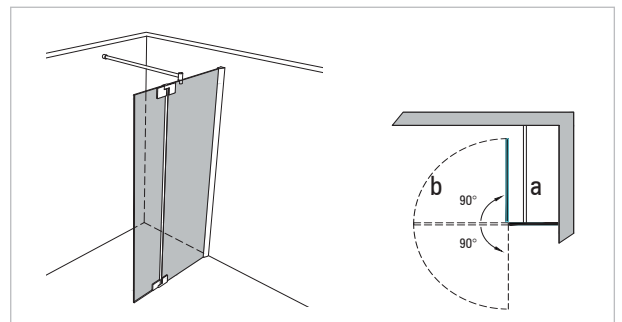
Unikat 915 EVO



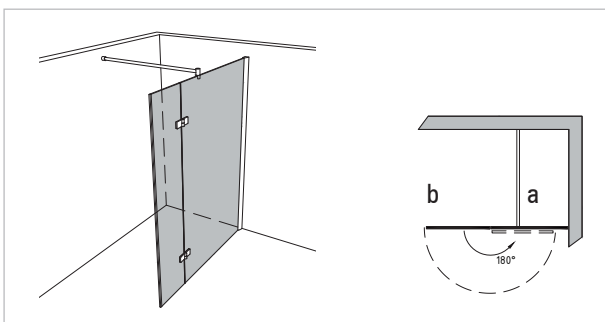
Unikat 915 classic dreh (optional nach außen öffnend)



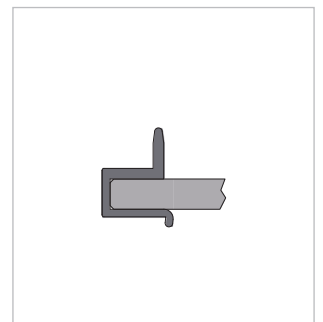
Unikat 915 classic pendel



Unilight 915 swing



Unilight 915 lift



Griffleiste: Standard unikat

Walk-In, 2-teilig, schmale Tür am Seitenteil

- Inkl. Stabilisationsstange (Glanzchrom, rund oder eckig)

rahmenlos - unikat 915

ART. - BEZ.	UN915DS15	UN915HSW	UN915EVO	UN915HPS	UN915CL	-
Ausstattung	DS15	heiswing	EVO	classic pendel	classic dreh	-
Funktion	pendel	pendel	dreh	pendel	dreh	-
Flächenbündig	✓	✓	✓	-	-	-
Hebe-Senk	✓	✓	✓	-	-	-
Oberfläche Beschlag	Glanzchrom	Glanzchrom	Glanzchrom	Glanzchrom	Glanzchrom	-
Wandprofil statt Wandwinkel	optional ohne Aufpreis	optional ohne Aufpreis	optional ohne Aufpreis	optional ohne Aufpreis	optional ohne Aufpreis	-
Glasstärke (mm)	8	8	8	8	8	-
Breite (mm) bis	a: 1.000, b: 400	a: 1.000, b: 400	a: 1.000, b: 400	a: 1.000, b: 400	a: 1.000, b: 400	-
Höhe (mm) bis	2.000	2.000	2.000	2.000	2.000	-
Grundpreis						-
Überhöhe bis 2.100	optional	optional	optional	optional	optional	-
Überhöhe bis 2.300	auf Anfrage	auf Anfrage	auf Anfrage	auf Anfrage	auf Anfrage	-
Überbreite¹	optional	optional	optional	optional	optional	-
Schrägschnitt²	optional	optional	optional	optional	optional	-

teilgerahmt - unilight / varioswing 915

ART. - BEZ.	-	UL915SWING	UL915LIFT	-	-	-
Ausstattung	-	swing	lift	-	-	-
Funktion	-	pendel	dreh	-	-	-
Flächenbündig	-	✓	✓	-	-	-
Hebe-Senk	-	✓	✓	-	-	-
Oberfläche Wandprofil	-	Aluminium Hochglanz	Aluminium Hochglanz	-	-	-
Oberfläche Beschlag³	-	Glanzchrom	Glanzchrom	-	-	-
Glasstärke (mm)	-	8	8	-	-	-
Breite (mm) bis	-	a: 1.000, b: 400	a: 1.000, b: 400	-	-	-
Höhe (mm) fix	-	1.850 oder 2.000	1.850 oder 2.000	-	-	-
Grundpreis	-			-	-	-
Wandprofil Hochglanz	-	✓	✓	-	-	-
Individuelle Höhe bis 2.200	-	optional	optional	-	-	-
Überbreite¹	-	optional	optional	-	-	-
Schrägschnitt	-	optional	optional	-	-	-
unilight express⁴	-	-	-	-	-	-

¹ Je angefangene 100 mm. Ab 1.600 mm: Sondertransport (einzelfallabhängige Zusatzkosten)

² 1. Schrägschnitt kostenlos

³ Scharniere, Stabilisationsstangen und / oder Griffe

⁴ Lagergeführtes Sortiment.

⁵ Einzelfallabhängige Zusatzkosten möglich