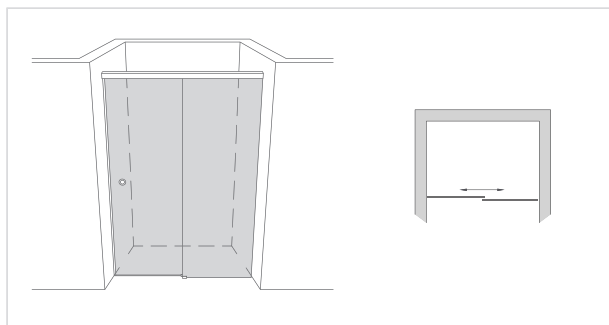
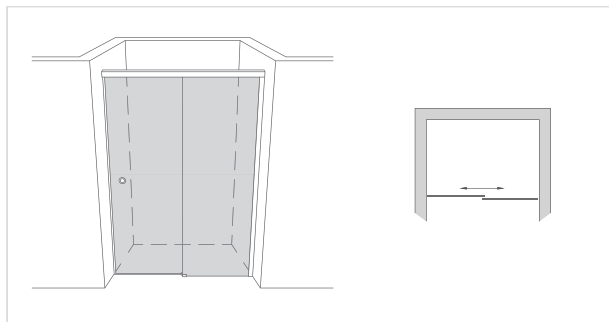


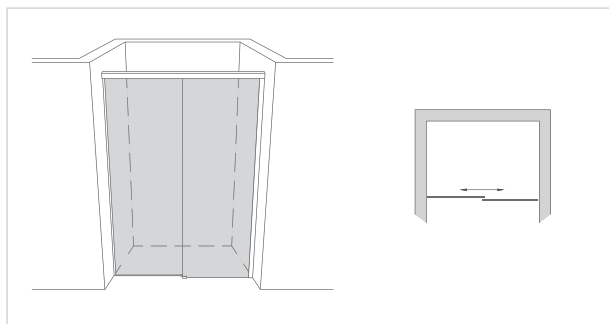
## Modell 100



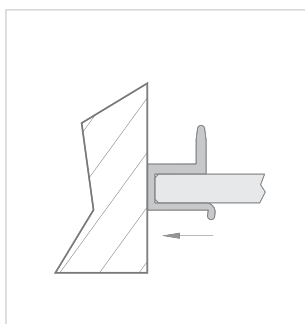
Unikat 100 softslide



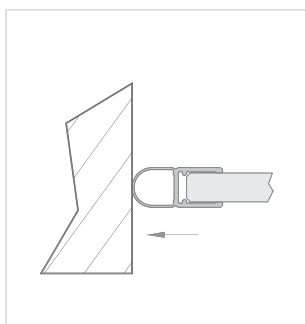
Unikat 100 softslide mit Wandprofil



Unikat 100 move



Standard move (ohne Griff)



Standard softslide (mit Griff)

### Modell 100: 1 Schiebeelement mit Festteil

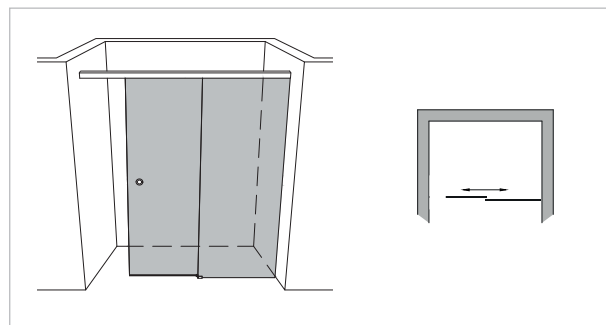
#### softslide:

- Türbreite min. 400 mm
- Standardgriff: Außen flächenbündig

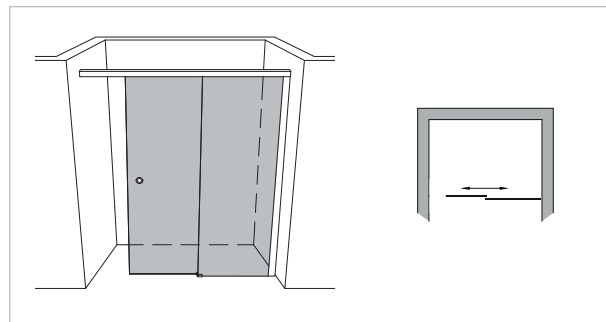
#### move:

- Türbreite min. 300 mm
- Standardgriff: Griffleiste

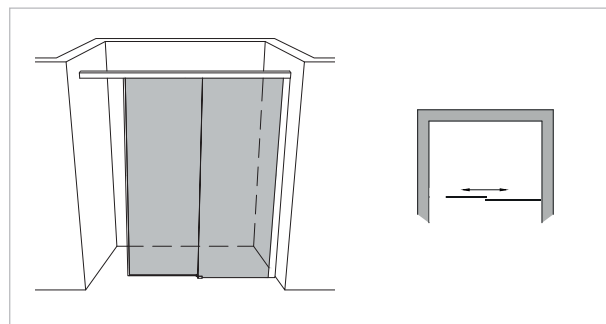
## Modell 101



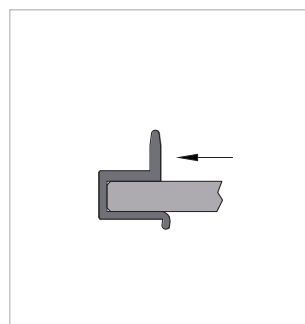
Unikat 101 softslide



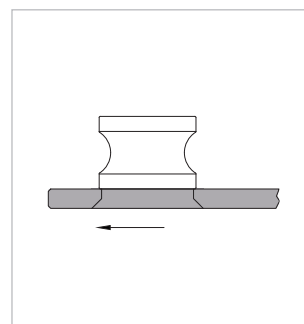
Unikat 101 softslide mit Wandprofil



Unikat 101 move



Standard move (ohne Griff)



Standard softslide (mit Griff)

### Modell 101: 1 Schiebeelement mit Festteil

#### softslide:

- Türbreite min. 400 mm
- Standardgriff: Außen flächenbündig

#### move:

- Türbreite min. 300 mm
- Standardgriff: Griffleiste

## Schiebelösungen - unikat 100 / 101

ART. - BEZ.	UN100SOFT	UN100MO	UN101SOFT	UN101MO
Ausstattung	softslide	move	softslide	move
Tragkraft	40 kg	30 kg	40 kg	30 kg
Oberfläche Beschlag	Aluminium Hochglanz	Aluminium Matt	Aluminium Hochglanz	Aluminium Matt
Wandanschluss ohne Profil	✓	-	✓	-
Wandanschluss mit Profil	optional	✓	optional	✓
Softclose beidseitig	✓	-	✓	-
Eckverbindung Gehrungsschnitt	-	-	-	-
Glasstärke (mm)	8	8	8	8
Nischenbreite (mm) bis	1.500	1.500	-	-
Glasbreite (mm) bis	-	-	1.500	1.500
Oberrahmenbreite (mm) bis	-	-	2.000	2.000
Höhe (mm) bis	2.000	2.000	2.000	2.000
<b>Grundpreis</b>				
Überhöhe bis 2.100	optional	optional	optional	optional
Überhöhe bis 2.300	optional	optional	optional	optional
Überbreite <sup>1</sup>	optional	optional	optional	optional
Schrägschnitt <sup>2</sup>	optional	optional	optional	optional
Easy-Clean Funktion <sup>3</sup>	-	-	-	-
Easy-Clean Funktion + <sup>4</sup>	optional (nur B)	-	inklusive (nur A)	-
softslide in „Schwarz matt“	optional	-	optional	-

### Easy-Clean-Funktion

Im geschlossenen Zustand überlappen die Schiebetüren zum Festteil ca. 30 mm. Für bessere Pflegefreundlichkeit gibt es die Easy-Clean-Funktion, mit der man die Überlappung zur noch einfacheren Reinigung aufheben kann.

### Easy-Clean-Funktion +

Wie oben, jedoch mit softclose in zwei Varianten:

- A) Wandseitig fester softclose, griffseitig aushängbarer softclose.
- B) Griffseitig fester softclose, wandseitig aushängbarer softclose.  
Durch das Aushängen des wandseitigen softclose kann die Schiebetür aus dem Führungsschuh gleiten und nach innen eingeschwenkt werden (max. 20 cm). Das Festteil wird in diesem Fall 70 mm breiter als die Schiebetür gefertigt.

<sup>1</sup> Je angefangene 100 mm. Ab 1.600 mm: Sondertransport (einzelabhängige Zusatzkosten)

<sup>2</sup> 1. Schrägschnitt kostenlos

<sup>3</sup> Softclose nur wandseitig

<sup>4</sup> Softclose beidseitig, griffseitig aushängbar

<sup>5</sup> Einzelabhängige Zusatzkosten möglich