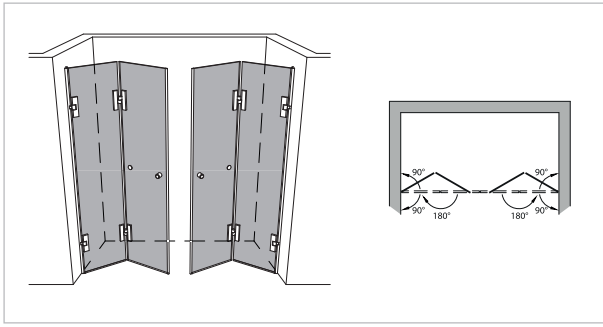
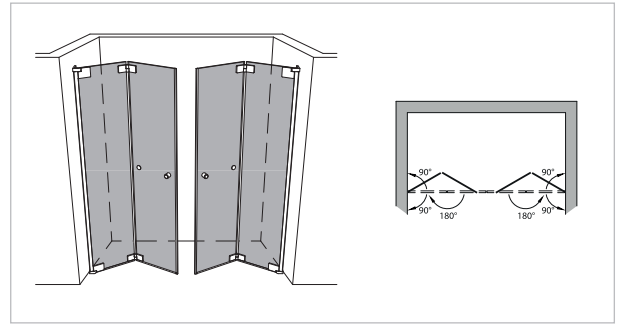


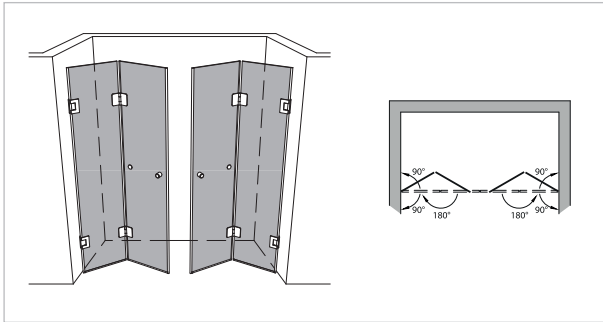
Modell 294



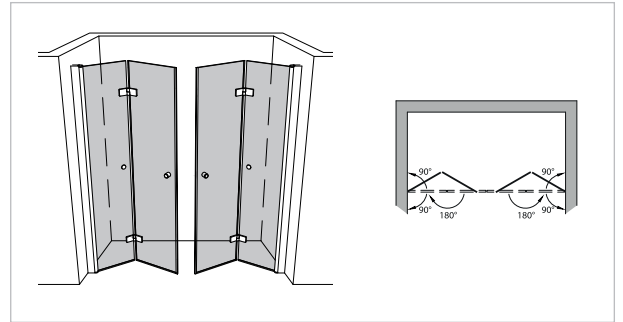
Unikat 294 DS15



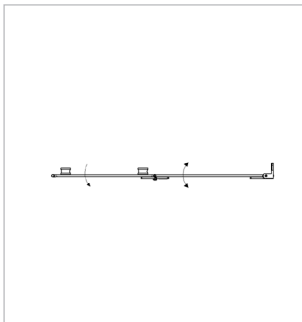
Unikat 294 heiswing



Unikat 294 classic pendel



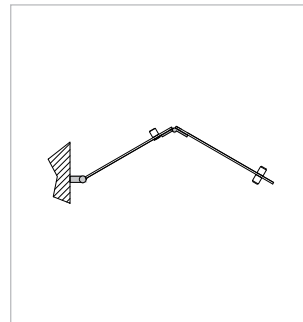
Varioswing 294



Doppelgriff außen flächenbündig
(Standard Unikat)



Magnet für Pendelfunktion
180° (2 x 90°)



Doppelgriff gepuffert
(Standard Varioswing)

Faltwand, doppelt, 2-teilig

- Zur optimalen Bedienbarkeit werden unsere unikat Faltlösungen im Standard mit einem Doppelgriff am Glas/Glas-Flügel ausgestattet.

rahmenlos - unikat 294

ART. - BEZ.	UN294DS15	UN294HSW	-	UN294HPS	-	-
Ausstattung	DS15	heiswing	-	classic pendel	-	-
Funktion	pendel/falt	pendel/falt	-	pendel/falt	-	-
Flächenbündig	✓	✓	-	-	-	-
Hebe-Senk	✓	✓	-	-	-	-
Oberfläche Beschlag	Glanzchrom	Glanzchrom	-	Glanzchrom	-	-
Wandprofil statt Wandwinkel	-	-	-	-	-	-
Glasstärke (mm)	8	8	-	8	-	-
Breite (mm) bis	1.600	1.600	-	1.600	-	-
Höhe (mm) bis	2.000	2.000	-	2.000	-	-
Grundpreis						
Überhöhe bis 2.100	optional	optional	-	optional	-	-
Überhöhe bis 2.300	optional	-	-	auf Anfrage	-	-
Überbreite ¹	auf Anfrage	-	-	auf Anfrage	-	-
Schrägschnitt ²	optional	optional	-	optional	-	-

teilgerahmt - unilight / varioswing 294

ART. - BEZ.	-	-	-	-	-	VS294
Ausstattung	-	-	-	-	-	varioswing
Funktion	-	-	-	-	-	pendel
Flächenbündig	-	-	-	-	-	-
Hebe-Senk	-	-	-	-	-	✓ (deaktivierbar)
Oberfläche Wandprofil	-	-	-	-	-	Aluminium Silber matt
Oberfläche Beschlag ³	-	-	-	-	-	Glanzchrom
Glasstärke (mm)	-	-	-	-	-	6
Breite (mm) bis	-	-	-	-	-	1.600
Höhe (mm) fix	-	-	-	-	-	1.850 oder 2.000
Grundpreis						
Wandprofil Hochglanz	-	-	-	-	-	optional
Individuelle Höhe bis 2.200	-	-	-	-	-	optional
Überbreite bis 2.000	-	-	-	-	-	optional
Schrägschnitt	-	-	-	-	-	-
unilight express ⁴	-	-	-	-	-	-

¹ Je angefangene 100 mm. Ab 1.600 mm: Sondertransport (einzelfallabhängige Zusatzkosten)

² 1. Schrägschnitt kostenlos

³ Scharniere, Stabilisationsstangen und / oder Griffe

⁴ Lagergeführtes Sortiment

⁵ Einzelfallabhängige Zusatzkosten möglich