

PlanoSpot 360 DALI-2 S DE WH

Artikel-Nr.: 2030190

theben

Präsenzmelder & Bewegungsmelder Deckenmontage innen

Funktionsbeschreibung

- Passiv-Infrarot-Präsenzsensoren für Deckenmontage DE, DALI-2 zertifiziert
- Quadratischer Erfassungsbereich 360°, 7 x 7 m, (49 m²) bei 3 m Montagehöhe
- Dieses Gerät liefert Informationen über „Anwesenheit“ und „Helligkeit“ als DALI-Telegramm gemäß IEC 62386 Teil 303/304
- 2 Instanzen für die Anwesenheit - Erfassungszone Standard / Reduziert
- Schwenkbare Optik zur Anpassung des Erfassungsbereichs
- 3 Mischlichtmessungen
- 4 Instanzen für die Helligkeit – Innen / Mitte / Fenster / Integral
- Einfacher Abgleich der Helligkeitsmessung
- Testbetrieb zur Überprüfung von Funktion und Erfassungsbereich
- Erfassungsempfindlichkeit einstellbar
- Parametrierbar über DALI-Bus oder Fernbedienung
- Die Benutzer-Fernbedienungen «theSenda S» oder «theSenda B» können zum Dimmen oder Schalten der Leuchtmittel, Steuerung der Jalousien oder für weitere Funktionen über die übergeordnete Steuerung genutzt werden
- Flaches Design mit wechselbaren Abdeckrahmen in verschiedenen Farben

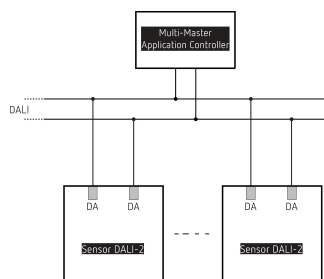


Technische Daten

PlanoSpot 360 DALI-2 S DE WH	
Betriebsspannung	DALI
Montagehöhe	2 - 3 m
Maximale Höhe	3,5 m
Mindesthöhe	1,7 m
Messbereich Helligkeit	10 - 10000 lx
Erfassungswinkel	360°
Montageart	Deckenmontage

PlanoSpot 360 DALI-2 S DE WH	
Art der Lichtmessung	Mischlichtmessung
Umgebungstemperatur	0°C ... 50°C
Erfassungsbereich quer gehend	49 m² (7,0 x 7,0 m)
Farbe	Weiß
Schutzart	IP 20

Anschlussbilder



Technische Änderungen und Druckfehler vorbehalten

weitere Informationen unter: www.theben.de/produkt/2030190

Die Lastangaben werden mit exemplarisch ausgesuchten Leuchtmitteln ermittelt und sind daher aufgrund der Vielzahl der erhältlichen Produkte typische Angaben.

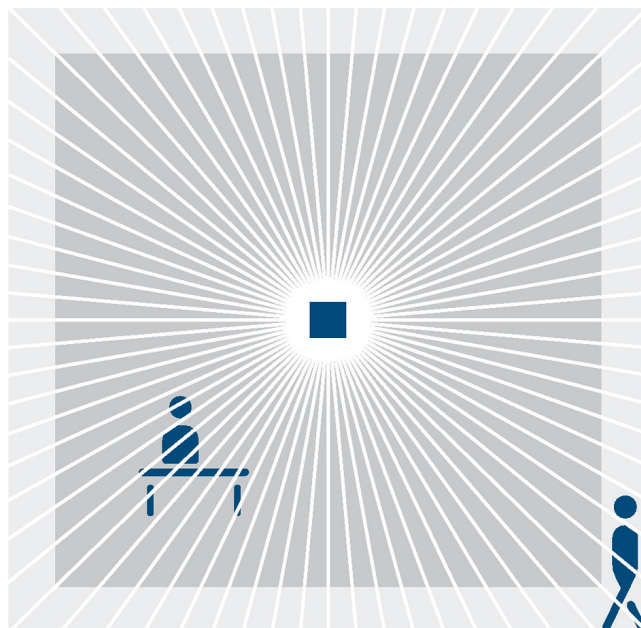
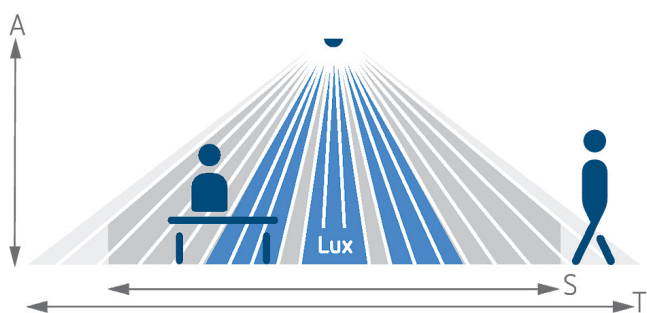
PlanoSpot 360 DALI-2 S DE WH

Artikel-Nr.: 2030190

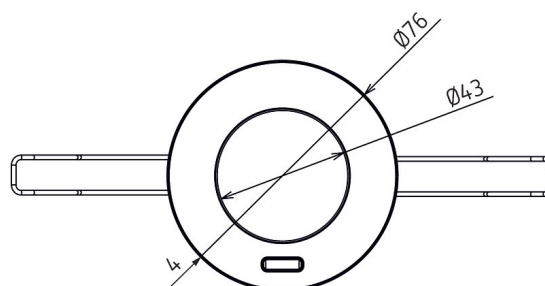
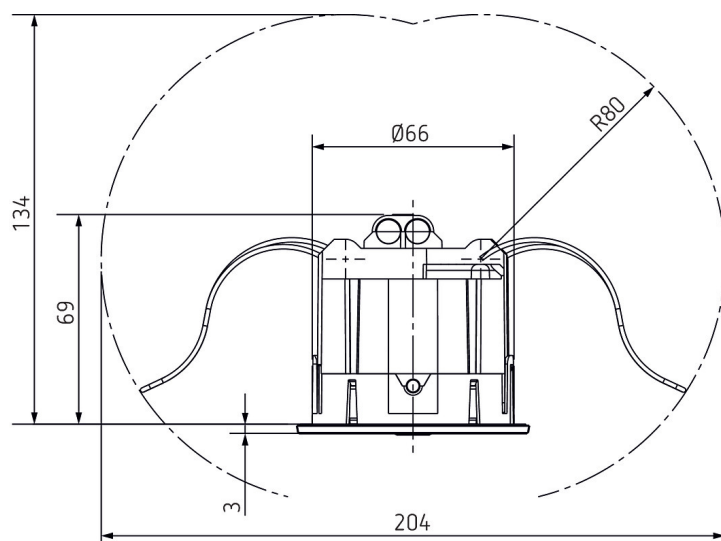


Erfassungsbereich für die Planung bei einer Temperatur von 21 °C

Montagehöhe (A)	Sitzend (S)	Gehend (T)
2 m	9 m ² 3 m x 3 m	20 m ² 4,5 m x 4,5 m ± 0,5 m
2,5 m	16 m ² 4 m x 4 m	36 m ² 6 m x 6 m ± 0,5 m
3 m	20 m ² 4,5 m x 4,5 m	49 m ² 7 m x 7 m ± 1 m
3,5 m		64 m ² 8 m x 8 m



Maßbilder



Technische Änderungen und Druckfehler vorbehalten

weitere Informationen unter: www.theben.de/produkt/2030190

Die Lastangaben werden mit exemplarisch ausgesuchten Leuchtmitteln ermittelt und sind daher aufgrund der Vielzahl der erhältlichen Produkte typische Angaben.

PlanoSpot 360 DALI-2 S DE WH

Artikel-Nr.: 2030190

theben

Zubehör

theSenda P

Artikel-Nr.: 9070910



theSenda S

Artikel-Nr.: 9070911



PlanoCover 76 BK

Artikel-Nr.: 9070977



PlanoCover 76 SR

Artikel-Nr.: 9070978



theSenda B

Artikel-Nr.: 9070985



AP-Rahmen 75B WH

Artikel-Nr.: 9070796



AP-Rahmen 75B BK

Artikel-Nr.: 9070824

