

Präsenzmelder & Bewegungsmelder Deckenmontage innen

Funktionsbeschreibung

- Präsenzmelder (PIR) für die Deckenmontage im Innenbereich
- Rechteckiger Erfassungsbereich 360°, 30x4,5 m (135 m²), für Korridore und Lagergänge, mit 2 einzeln an- und abschaltbaren Erfassungszonen
- Für KNX-Bussystem, 2 Kanäle Licht und 2 Kanäle Präsenz für HKL-Steuerung
- 2 Kanäle Licht C1, C2 mit 2 Lichtmessungen
- 2 Präsenzkanäle einzeln paramentrierbar
- Adaptive 2-Kanal-Lichtmessung
- Mischlichtmessung für LEDs, Fluoreszenzlampen (FL/PL/ESL), Halogen- und Glühlampen geeignet
- Funktion Auraeffekt, das Licht begleitet den Anwender in dem Bereich, in dem sich der Nutzer befindet, die umliegenden Bereiche dimmen auf einen festgelegten Orientierungslichtwert hoch
- Funktion Lauflicht, erkennt die Bewegungsrichtung der Personen im Raum und schaltet vorausschauend das Licht ein, das Licht schaltet erst nach Ablauf der Nachlaufzeit aus
- Funktion Gehrichtungserkennung
- Betrieb als Voll- oder Halbautomat, umschaltbar
- Betrieb Schalten oder Konstantlichtregelung mit Stand-by Funktionalität
- Dimmbare Beleuchtung im Schaltbetrieb mit Stand-by Funktionalität
- Helligkeitsschaltwert bzw. Sollwert über Parameter, Objekt oder Fernbedienung in Lux einstellbar
- Teach-In des Helligkeitsschaltwerts bzw. Sollwerts
- Einstellung des Raumkorrekturfaktors für Abgleich Helligkeitsmessung
- Nachlaufzeit Licht einstellbar über Parameter, Objekt oder Fernbedienung
- Einschaltverzögerung und Nachlaufzeit Präsenz einstellbar
- Erfassungsempfindlichkeit einstellbar
- Verkürzung der Nachlaufzeit bei kurzer Anwesenheit (Kurzpräsenz)
- Szenenfunktionalität
- Testbetrieb zur Überprüfung von Funktion und Erfassungsbereich
- Parallelschaltung mehrerer Melder in Master/Slave oder Master/Master möglich
- Einschränkung des Erfassungsbereichs mittels Clips
- Einstellbare Empfindlichkeit
- Manuelle Übersteuerung mittels Telegramm oder Fernbedienung
- Deckeneinbau in UP-Dose
- Deckenaufbau möglich mit AP-Rahmen
- Benutzer-Fernbedienung und Management-Fernbedienung (optional)



thePassa P360 KNX UP WH

Artikel-Nr.: 2019300



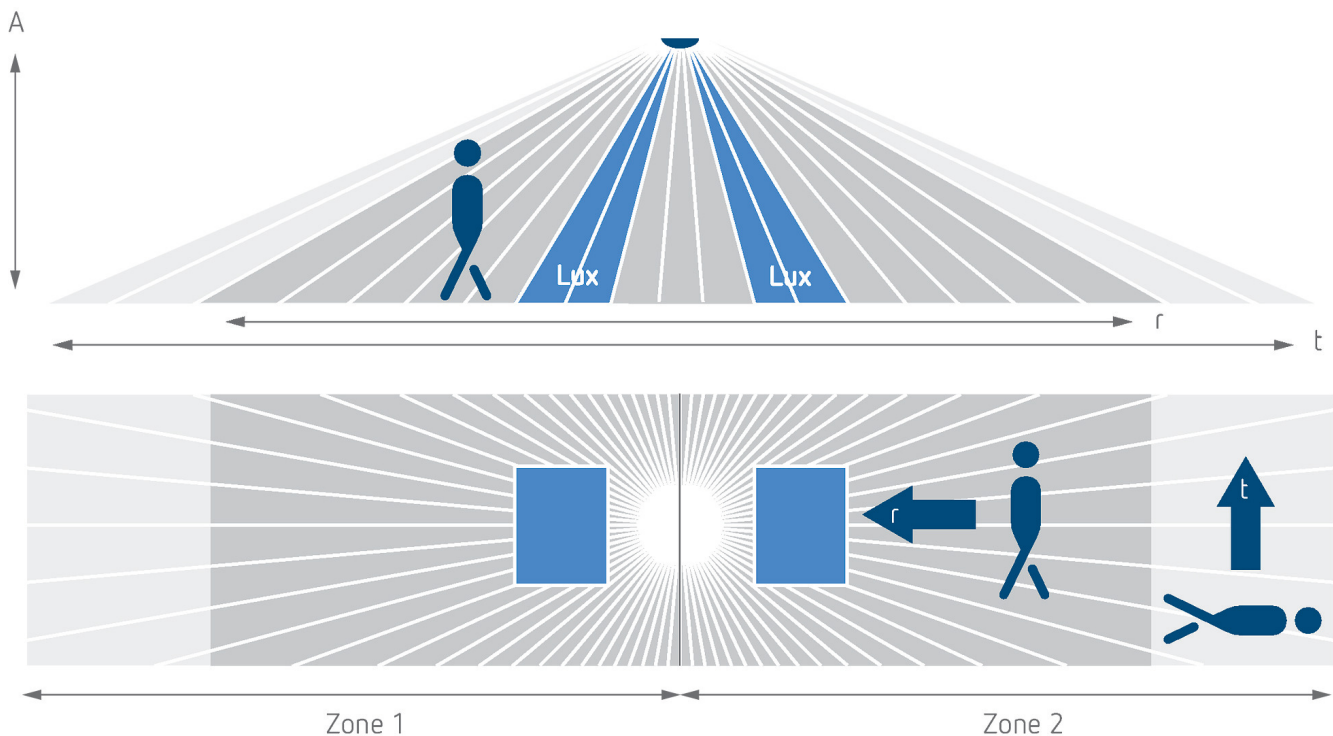
Technische Daten

thePassa P360 KNX UP WH	
Montagehöhe	2 - 6 m
Maximale Höhe	15 m
Mindesthöhe	1,7 m
Messbereich Helligkeit	10 - 3000 lx
Erfassungswinkel	360°
Anschlussart	KNX Busklemme
Montageart	Deckenmontage
Nachlaufzeit Licht	30 s - 60 min

thePassa P360 KNX UP WH	
Lampenarten	Kompaktleuchtstofflampen, Fluoreszenzlampen, Glüh- / Halogenlampen, LEDs
Art der Lichtmessung	Mischlichtmessung
Nachlaufzeit Präsenz	10 s - 120 min
Einschaltverzögerung Präsenz	10 s - 30 min / inaktiv
Umgebungstemperatur	-15°C ... 50°C
Erfassungsbereich quer gehend	150 m ² (30,0 x 5 m)
Farbe	Weiß
Schutzart	IP 54 (im eingebauten Zustand)

Erfassungsbereich für die Planung bei einer Temperatur von 21 °C

Montagehöhe (A)	Quer gehend (t)	Frontal gehend (R)
2 m	56 m ² 16 m x 3,5 m	56 m ² 16 m x 3,5 m
2,5 m	88 m ² 22 m x 4 m	72 m ² 18 m x 4 m
3 m	135 m ² 30 m x 4,5 m	90 m ² 20 m x 4,5 m
3,5 m	150 m ² 30 m x 5 m	100 m ² 20 m x 5 m
4 m	150 m ² 30 m x 5 m	100 m ² 20 m x 5 m
4,5 m	150 m ² 30 m x 5 m	100 m ² 20 m x 5 m
5 m	150 m ² 30 m x 5 m	100 m ² 20 m x 5 m
5,5 m	150 m ² 30 m x 5 m	100 m ² 20 m x 5 m
6 m	150 m ² 30 m x 5 m	100 m ² 20 m x 5 m



Technische Änderungen und Druckfehler vorbehalten

weitere Informationen unter: www.theben.de/produkt/2019300

Die Lastangaben werden mit exemplarisch ausgesuchten Leuchtmitteln ermittelt und sind daher aufgrund der Vielzahl der erhältlichen Produkte typische Angaben.

thePassa P360 KNX UP WH

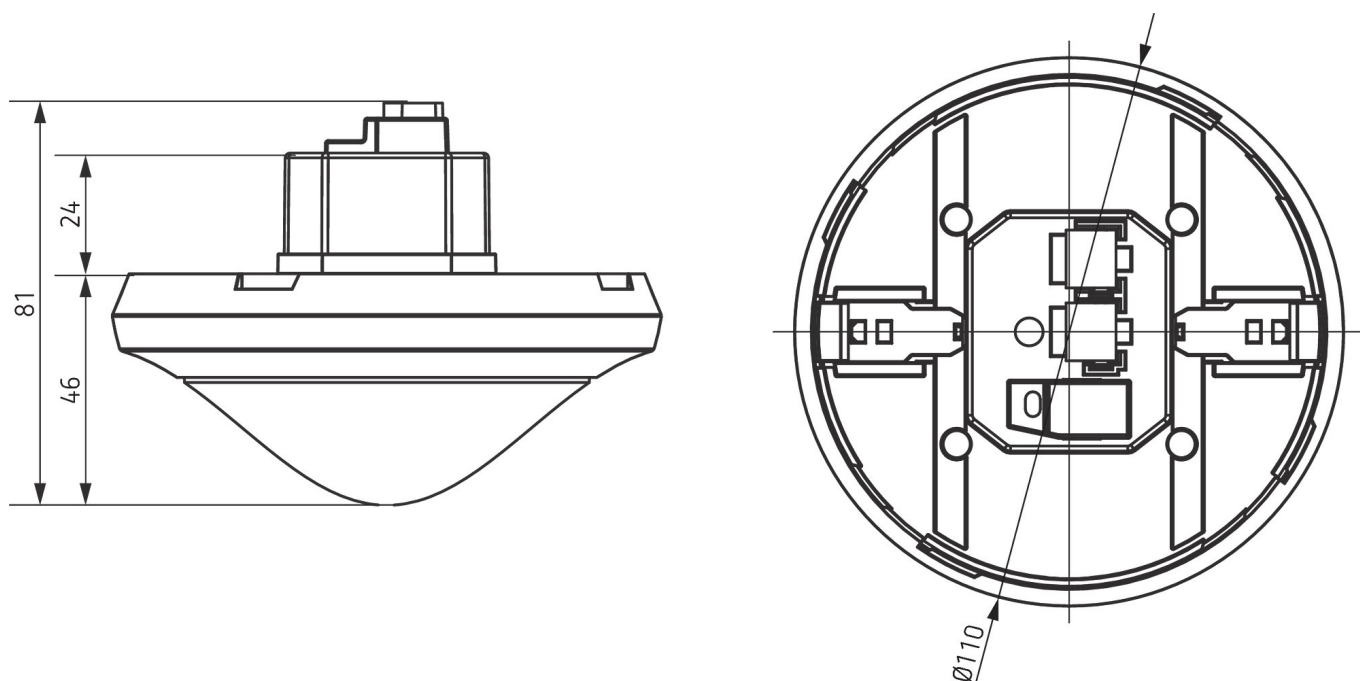
Artikel-Nr.: 2019300

theben

Erfassungsbereich nach Sensnorm IEC 63180

Montagehöhe (A)	Quer gehend (T)	Frontal gehend (R)
2,5 m	215 m ² 43 m x 5 m	62 m ² 14,8 m x 4,2 m
6 m	550 m ² 50 m x 11 m	495 m ² 45 m x 11 m
15 m	800 m ² 40 m x 20 m	600 m ² 30 m x 20 m

Maßbilder



Zubehör

theSenda P
Artikel-Nr.: 9070910

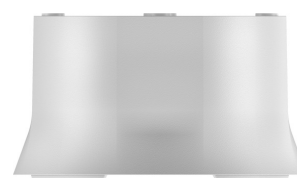


theSenda S
Artikel-Nr.: 9070911



Decken-Einbaudose 73A
Artikel-Nr.: 9070917

AP-Rahmen 110A WH
Artikel-Nr.: 9070912



Technische Änderungen und Druckfehler vorbehalten
weitere Informationen unter: www.theben.de/produkt/2019300

Die Lastangaben werden mit exemplarisch ausgesuchten Leuchtmitteln ermittelt und sind daher aufgrund der Vielzahl der erhältlichen Produkte typische Angaben.

14.05.2024
Seite 3 von 4

thePassa P360 KNX UP WH

Artikel-Nr.: 2019300

theben

Zubehör

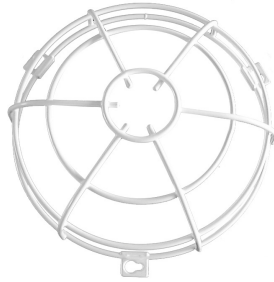
Abdeckclip

Artikel-Nr.: 9070921



QuickSafe Ballschutzkorb

Artikel-Nr.: 9070531



theSenda B

Artikel-Nr.: 9070985



Cover 110 GR

Artikel-Nr.: 9070591



Decken-Einbaudose 68A

Artikel-Nr.: 9070992



AP-Rahmen 110A BK

Artikel-Nr.: 9070600



Cover 110 BK

Artikel-Nr.: 9070851



Technische Änderungen und Druckfehler vorbehalten

weitere Informationen unter: www.theben.de/produkt/2019300

Die Lastangaben werden mit exemplarisch ausgesuchten Leuchtmitteln ermittelt und sind daher aufgrund der Vielzahl der erhältlichen Produkte typische Angaben.

14.05.2024
Seite 4 von 4