

# thePrema P360-101 E UP GR

Artikel-Nr.: 2070106

# theben

## Präsenzmelder & Bewegungsmelder Deckenmontage innen

### Funktionsbeschreibung

- Passiv-Infrarot-Präsenzmelder für Deckenmontage
- Quadratischer Erfassungsbereich 360° (bis 100 m<sup>2</sup>) für sichere und einfache Planung
- Automatische präsenz- und helligkeitsabhängige Steuerung für Beleuchtung und HLK
- Mischlichtmessung für Fluoreszenzlampen (FL/PL/ESL), Halogen- / Glühlampen und LEDs geeignet
- Lichtmessung umschaltbar auf Spot- oder Wide-Messung
- Kanal A Licht: Relais, 230 V
- Betrieb als Voll- oder Halbauswahl, umschaltbar
- Helligkeitsschaltwert einstellbar, Teach-in Funktion
- Selbstlernende Nachlaufzeit
- Verkürzung der Nachlaufzeit bei kurzer Anwesenheit (Kurzzeit-Präsenz)
- Anschlussmöglichkeit für Taster oder Schalter zur manuellen Schaltung mit automatischer Erkennung «TasterSchalter»
- Impulsfunktion für Treppenlicht-Zeitschalter
- Kanal H, Präsenz: Relais, potenzialfrei
- z. B. für HLK-Steuerung
- Einschaltverzögerung und Nachlaufzeit einstellbar
- Raumüberwachung mit selektiver Bewegungserfassung
- Durch werkseitige Voreinstellung sofort betriebsbereit
- Äusserst einfache Einstellung des Energiesparverhaltens mit der neuen «eco plus» Funktion
- Testbetrieb zur Überprüfung von Funktion und Erfassungsbereich
- Erweiterung des Erfassungsbereiches durch Master/Slave oder Master/Master-Schaltung, maximal 10 Melder können parallel geschaltet werden
- Flexible Relais-Betriebsarten
- Deckeneinbau in UP-Dose
- Deckenaufbau möglich mit AP-Rahmen
- Benutzer-Fernbedienung theSenda S, Universal-Fernbedienung theSenda B (optional)
- \* Gemäß Garantiebedingungen, siehe [www.theben.de/garantie](http://www.theben.de/garantie)



5 Jahre  
Garantie\*



Technische Änderungen und Druckfehler vorbehalten

weitere Informationen unter: [www.theben.de/produkt/2070106](http://www.theben.de/produkt/2070106)

Die Lastangaben werden mit exemplarisch ausgesuchten Leuchtmitteln ermittelt und sind daher aufgrund der Vielzahl der erhältlichen Produkte typische Angaben.

# thePrema P360-101 E UP GR

Artikel-Nr.: 2070106

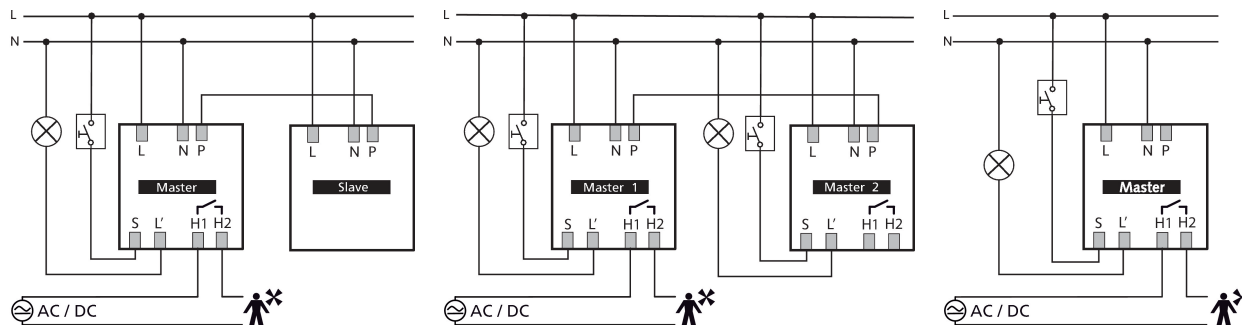


## Technische Daten

thePrema P360-101 E UP GR	
Betriebsspannung	110 V AC - 230 V AC $\pm$ 10 %
Frequenz	50 - 60 Hz
Montagehöhe	2 - 10 m
Mindesthöhe	1,7 m
Montageart	Deckenmontage
Farbe	Grau
Schaltausgang	Licht   Präsenz
Eigenverbrauch	~0,1 W
Art der Lichtmessung	Mischlichtmessung
Einstellbereich Helligkeit	5 - 3000 lx
Nachlaufzeit Licht	10 s - 60 min
Kontaktart Licht	Relais 230 V / 10 A $\mu$ -Kontakt
Lampenarten	Glüh- / Halogenlampen, Fluoreszenzlampen, Kompaktleuchtstofflampen, LEDs
Glüh- / Halogenlampenlast	2300 W
Fluoreszenz-, Kompakt- / Leuchtstofflampen	1150 VA ( $\cos \varphi = 0,5$ )
Einschaltstrom	max. 800 A / 200 $\mu$ s

thePrema P360-101 E UP GR	
Kompaktleuchtstofflampen	16 x 54 / 58 W, 24 x 35 / 36 W, 8 x 2 x 54 / 58 W, 12 x 2 x 35 / 36 W
LED-Lampe < 2 W	60 W
LED-Lampe 2-8 W	600 W
LED-Lampe > 8 W	600 W
Einschaltverzögerung Präsenz	0 s - 10 min / Raumüberwachung
Nachlaufzeit Präsenz	10 s - 120 min
Kontaktart Präsenz	Relais potenzialfrei
Schaltleistung Präsenz	50 W / 50 VA (max. 2 A), min. 0,5 mV / 10mA
Anschlussart	Schraubklemmen
Max. Leitungsquerschnitt	max. 2 x 2,5 mm <sup>2</sup>
Größe Unterputzdose	55 mm
Erfassungsbereich quer gehend	81 m <sup>2</sup> (9,0 x 9,0 m)
Erfassungswinkel	360°
Umgebungstemperatur	0°C ... 50°C
Stoßfestigkeit	IK04
Schutzart	IP 40 (im eingebauten Zustand)

## Anschlussbilder



## Erfassungsbereich für die Planung bei einer Temperatur von 21 °C

Montagehöhe (A)	Sitzend (S)	Gehend (T)
2 m	20 m <sup>2</sup>   4,5 m x 4,5 m	36 m <sup>2</sup>   6 m x 6 m $\pm$ 0,5 m
2,5 m	36 m <sup>2</sup>   6 m x 6 m	64 m <sup>2</sup>   8 m x 8 m $\pm$ 0,5 m
3 m	49 m <sup>2</sup>   7 m x 7 m	81 m <sup>2</sup>   9 m x 9 m $\pm$ 1 m
3,5 m	64 m <sup>2</sup>   8 m x 8 m	100 m <sup>2</sup>   10 m x 10 m $\pm$ 1 m
5 m		144 m <sup>2</sup>   12 m x 12 m $\pm$ 1,5 m
10 m		400 m <sup>2</sup>   20 m x 20 m $\pm$ 2 m

Technische Änderungen und Druckfehler vorbehalten

weitere Informationen unter: [www.theben.de/produkt/2070106](http://www.theben.de/produkt/2070106)

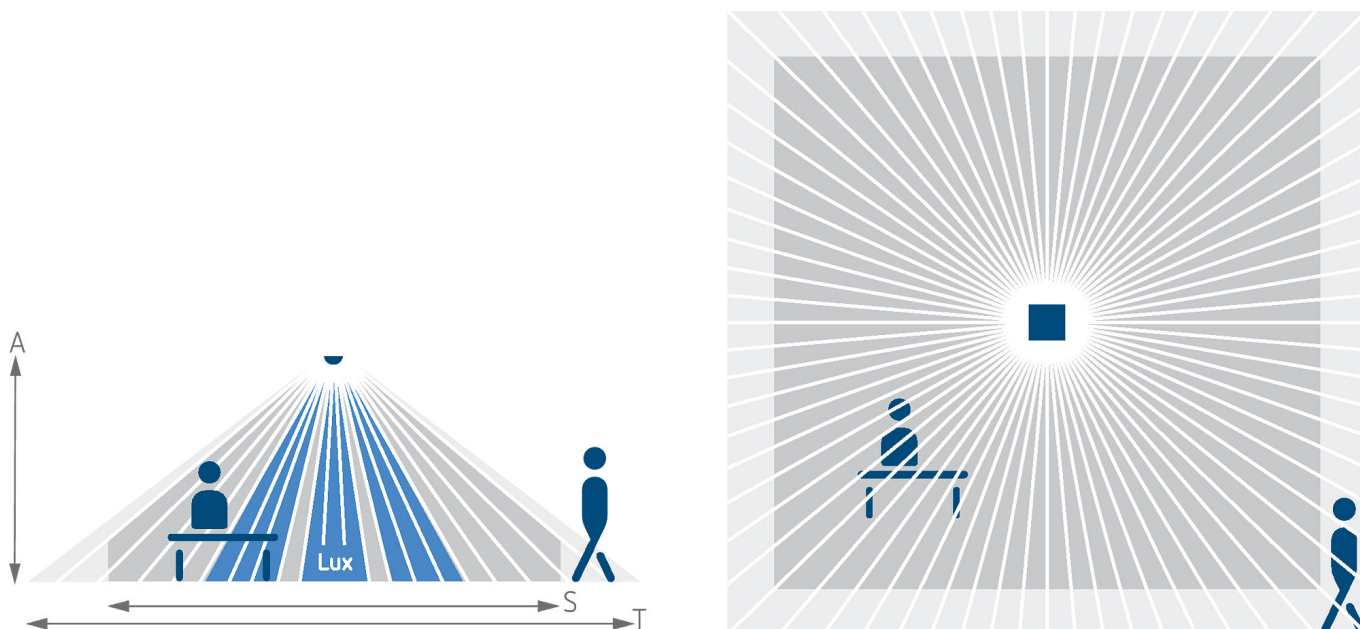
Die Lastangaben werden mit exemplarisch ausgesuchten Leuchtmitteln ermittelt und sind daher aufgrund der Vielzahl der erhältlichen Produkte typische Angaben.

# thePrema P360-101 E UP GR

Artikel-Nr.: 2070106

theben

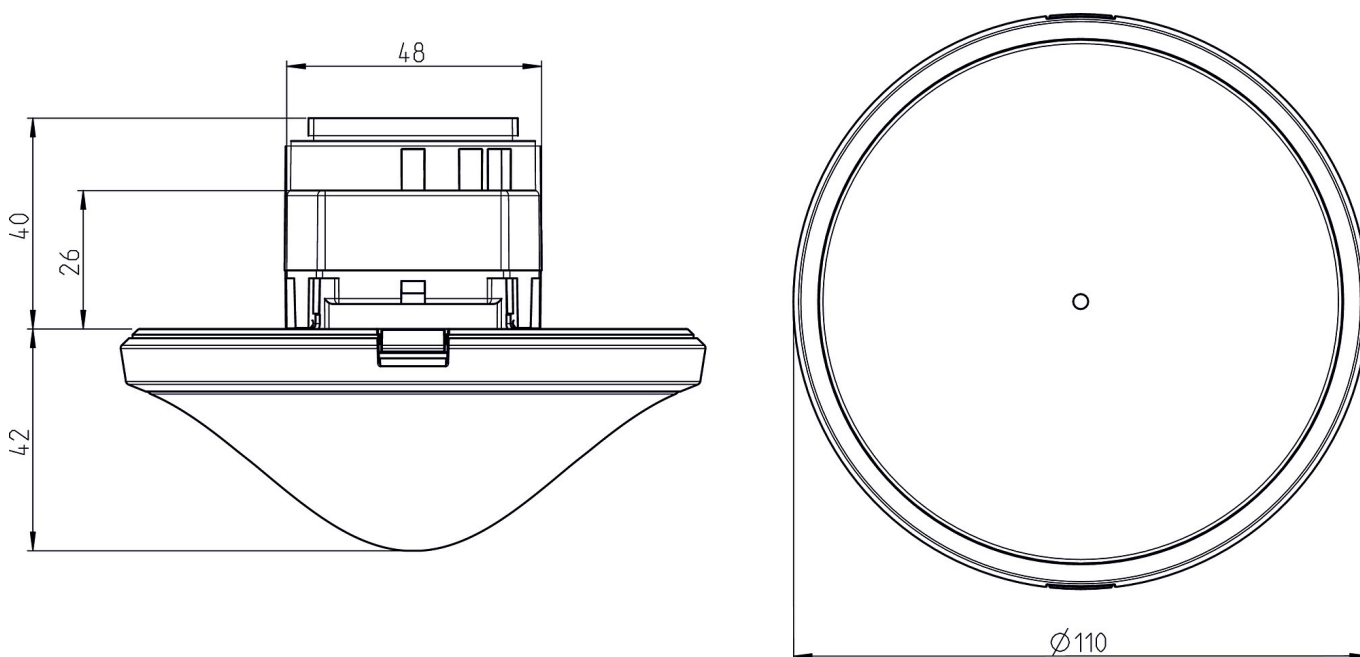
Erfassungsbereich für die Planung bei einer Temperatur von 21 °C



Erfassungsbereich nach Sensnorm IEC 63180

Montagehöhe (A)	Quer gehend (T)	Frontal gehend (R)	Sitzend (S)
2,5 m	77 m <sup>2</sup>   8,8 m x 8,8 m	64 m <sup>2</sup>   8 m x 8 m	42 m <sup>2</sup>   6,5 m x 6,5 m

Maßbilder



Technische Änderungen und Druckfehler vorbehalten

weitere Informationen unter: [www.theben.de/produkt/2070106](http://www.theben.de/produkt/2070106)

Die Lastangaben werden mit exemplarisch ausgesuchten Leuchtmitteln ermittelt und sind daher aufgrund der Vielzahl der erhältlichen Produkte typische Angaben.

14.11.2024  
Seite 3 von 4

# thePrema P360-101 E UP GR

Artikel-Nr.: 2070106

# theben

## Zubehör

### theSenda P

Artikel-Nr.: 9070910



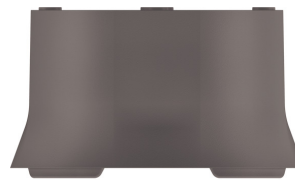
### theSenda S

Artikel-Nr.: 9070911



### AP-Rahmen 110A GR

Artikel-Nr.: 9070913

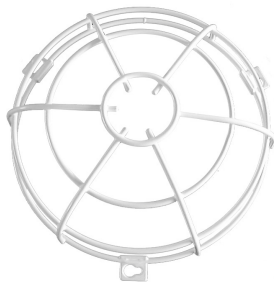


### Decken-Einbaudose 73A

Artikel-Nr.: 9070917

### QuickSafe Ballschutzkorb

Artikel-Nr.: 9070531



### theSenda B

Artikel-Nr.: 9070985



### Decken-Einbaudose 68A

Artikel-Nr.: 9070992

