

DM 4 DALI KNX

Artikel-Nr.: 4940300



DALI

DALI-Gateways und -Aktoren

Funktionsbeschreibung

- 4-fach DALI-Aktor
- DALI-2-zertifiziert
- Schnittstelle zwischen dem DALI-System und dem KNX-Bus
- 4 Kanäle, Broadcast-Kommunikation
- Ansteuerung von bis zu 30 DALI-Teilnehmern pro Kanal
- Steuerung von Lichtfarbe und Farbtemperatur gemäß EN 62386-209 (DT-8)
- Einfache Inbetriebnahme und Wartung dank Broadcast-Kommunikation
- Einfaches Ersetzen von EVGs im Fehlerfall
- Einfache Inbetriebnahme und Programmierung in der ETS, ohne Zusatz-Tools oder ETS-App
- Sichere Kommunikation durch KNX Data Secure



Technische Daten

DM 4 DALI KNX	
Betriebsspannung KNX	Busspannung, <10 mA
Betriebsspannung	100 V AC/DC - 240 V AC/DC, 50 Hz - 60 Hz
Frequenz	50 - 60 Hz
Breite	4 TE
Montageart	DIN-Schiene

DM 4 DALI KNX	
Anschlussart	Schraubklemmen Busanschluss: KNX Busklemme
Umgebungstemperatur	-5°C ... 45°C
Lagertemperatur	-25°C ... 70°C
Schutzklasse	I
Schutzart	IP 20

Technische Änderungen und Druckfehler vorbehalten

weitere Informationen unter: www.theben.de/produkt/4940300

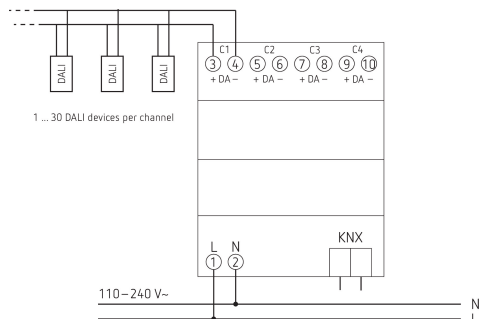
Die Lastangaben werden mit exemplarisch ausgesuchten Leuchtmitteln ermittelt und sind daher aufgrund der Vielzahl der erhältlichen Produkte typische Angaben.

DM 4 DALI KNX

Artikel-Nr.: 4940300



Anschlussbilder



Technische Änderungen und Druckfehler vorbehalten

weitere Informationen unter: www.theben.de/produkt/4940300

Die Lastangaben werden mit exemplarisch ausgesuchten Leuchtmitteln ermittelt und sind daher aufgrund der Vielzahl der erhältlichen Produkte typische Angaben.