



T 46 EI30



GOLDBACH KIRCHNER

Produktbeschreibung / Details

Am Sportplatz 7
63826 Geiselbach

Tel.: +49 (0) 6024 / 6756 – 0
Fax.: +49 (0) 6024 / 6756 – 24

www.goldbachkirchner.de
info@goldbachkirchner.de

Produktbeschreibung

Glas-Systemtrennwand T46 EI30 – Brandschutz-Verglasung, mittig liegend

Flexibles Trennwandsystem mit Brandschutz-Verglasung, mittig liegend und schmalen Aluminiumrand 34 mm. Geprüft in F30/EI30. Ohne festes Breitenraster, für alle Raumhöhen anpassbar. Breitenraster bei vertikaler Glasanordnung bis 1,50 m. Bei horizontaler Glasanordnung bis 2,50 m. Bauhöhe bis zu 4,00 m, mit Oberblende bis zu 4,50 m, mit Deckenschott bis 5,00 m. Das System lässt architektonische Gestaltung offener Gebäudestrukturen, bei gleichzeitiger Wahrung der Brandschutzanforderungen, zu. Das komplette Versetzen von Trennwänden ohne Materialverlust ist möglich.

Alle verwendeten Materialien entsprechen aktuellen technischen Vorgaben und Nachhaltigkeitsstandards. Die Glastrennwand T46 lässt sich mit allen Trennwand- und Schrankwandsystemen von Goldbach Kirchner kombinieren (unter Berücksichtigung der Brandschutzanforderungen).

Vorteile auf einen Blick:

- **Bauweise:**
 - Systemtrennwand in Stahl-Skelettbauweise
 - Brandschutz-Verglasung, mittig liegend
 - Wandstärke durchgängig 100 mm
 - Vollwand-, Glas- und Türelemente durchgängig kombinierbar
 - Vertikal organisierbar
- **Flexibilität:**
 - An künftige Raumanforderungen anpassbar
 - Schnelle De- und Remontage, auch im laufenden Betrieb
- **Wirtschaftlichkeit:**
 - Wartungsfreie Wandelemente
 - Versetzbar ohne Materialverlust
 - Kurze Montagezeiten
- **Nachhaltigkeit:**
 - Lange Lebenszyklen
 - Recyclebare Bestandteile

Trennwandraasterung:

Trennwandstärke:	100 mm		
Deckenanschlussfuge:	Höhe 35 mm	Deckenausgleich	+/- 15 mm
Bodenanschlussfuge:	Höhe 80 mm	Bodenausgleich	+/- 20 mm
Wandanschluss:	Breite 24 mm	Wandausgleich	+/- 4 mm
Fugen:	Breite 8 mm		



Systembeschreibung T46 EI30

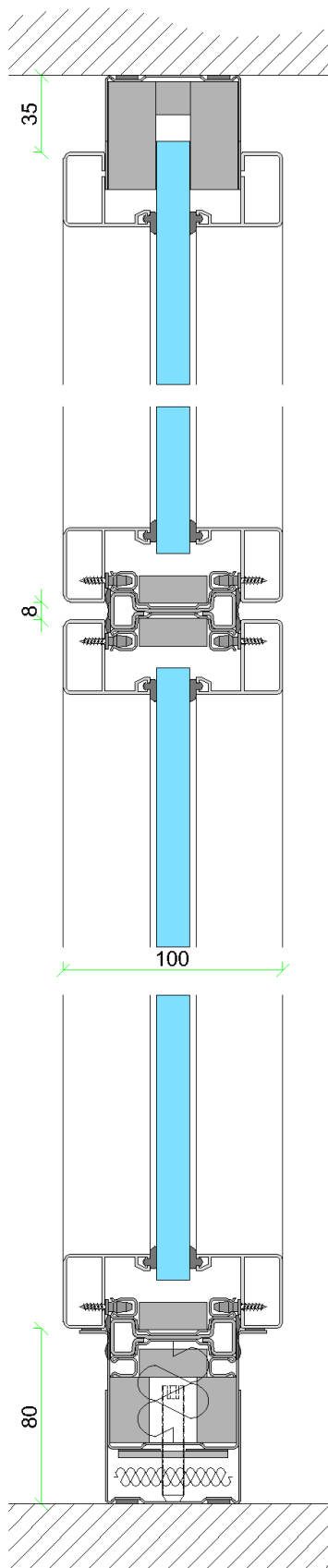
Konstruktion:	Nichttragende innere Trennwand, Anschluss an den Baukörper über U-Profile. Gefachbildung über Stahlprofile als Unterkonstruktion. Befestigung der Aluminium-Glas-Rahmen über Klippschrauben. Die Rahmen sind jederzeit revisionierbar. Hohe statische Stabilität durch das Einklemmen in den verwindungssteifen Ständer. Exaktes Fugenbild durch genaue Klipsführung. Hoher Schallschutz durch punktweise Verbindung mit dem Ständersystem.						
Verglasung:	Mittig liegendes Brandschutzglas als Verbund- oder Isolierglasscheibe. Auch mit innen liegenden Jalousien. Eingefasst in Aluminiumrahmen mit Spiegelbreite 34 mm.						
Aluminiumrahmen:	Stranggepresste Aluminiumprofile, EV1 eloxiert.						
Glas:	Verbundglas 15 mm und Verbundsicherheitsglas 19 mm. ISO-Verglasung in 27 mm, 31 mm, 35 mm und 48 mm ausführbar.						
Anschlussprofile:	Stahl, RAL 9011 schwarz matt Feinstruktur gepulvert, RAL 9010, RAL 9006, andere Farben möglich.						
Unterkonstruktion:	Stahl, verzinkt.						
Fuge/Abdichtung:	Dauerelastische Trockendichtung umlaufend, RAL 9011 schwarz, alternativ RAL 7035 und RAL 9010. Keine aufgesetzten oder eingedrückten Keder oder Abdeckungen.						
Organisierbarkeit:	Vertikal, über Rasterschlitzung im Stahlständer.						
Sonderausführungen:	Lieferbar in Kombination mit T10 F30/EI30 und Brandschutztüren T30/EI30 in Aluminiumzargen entsprechend unseren Standardzargen. Türen auch mit Lichtausschnitt und zweiflügelig. Mit gefärbten oder blickdichten Glasscheiben, satiniert, bedruckt, mit Sichtschutzfolien oder innen liegenden Jalousien. Als absturzsichernde Verglasung in <table> <tr> <td>F0/EI0</td> <td>geregelt nach DIN 18008-4</td> <td>AbP P-B 16 0825.2</td> </tr> <tr> <td>F30/EI30</td> <td>nach DIBt-Zulassung</td> <td>AbZ Z-19.14-2091 geregelt nach DIN 18008-4</td> </tr> </table>	F0/EI0	geregelt nach DIN 18008-4	AbP P-B 16 0825.2	F30/EI30	nach DIBt-Zulassung	AbZ Z-19.14-2091 geregelt nach DIN 18008-4
F0/EI0	geregelt nach DIN 18008-4	AbP P-B 16 0825.2					
F30/EI30	nach DIBt-Zulassung	AbZ Z-19.14-2091 geregelt nach DIN 18008-4					

Systemanforderungen:

Statik:	Statischer Nachweis nach DIN 4103 Teil 1 liegt vor.
Schalldämm-Maß:	ISO 140-3 und ISO 717-1, $R_{w,p} = 37 - 40$ dB.
Massenermittlung:	ca. 55 kg/m ² Mittelwert bei Standard 15 mm Brandschutzglas
Brandschutz:	
■ Deutschland:	DIBt-Zulassung Z-19.14-2091
■ Schweiz:	VKF-Anerkennung Nr. 20869

Abweichende Anforderungen auf Anfrage.

Alle Planungsdaten (dwg, Ausschreibungstexte) stehen als Download unter <http://www.goldbachkirchner.de> zur Verfügung.



Vertikalschnitt T46 EI30

Produkteigenschaften T46 EI30:

- Systemtrennwand in Stahl-Skelettbauweise, Wandstärke 100 mm
- Brandschutz-Verglasung, mittig liegend im schmalen Aluminiumrahmen 34 mm.
- Brandschutzglasvarianten: Verbundglas 15 mm, Verbundsicherheitsglas 19 mm und ISO-Verglasung in 27 mm, 31 mm, 35 mm und 48 mm.
- Maximale Abmessung, vertikale Anordnung ohne Teilung: 3 m Höhe mit bis zu 1,50 m Breite.
- Maximale Abmessung, horizontale Anordnung ohne Teilung: 1,50 m Höhe mit bis zu 2,50 m Breite.
- Die Glasrahmen sind revisionierbar, z.B. für Wartung, Ergänzung, etc.
- Aluminiumprofile im Standard EV1 eloxiert. Lieferbar auch in anderen Eloxalfarben, sowie RAL- und Sonderfarben gepulvert.
- Jalousien, manuell oder elektrisch bedienbar und mit vertikaler oder horizontaler Ausrichtung, sind zwischen den Glasrahmen montiert.
- Werkseitige Folienbeklebung auf der Scheibeninnenseite, geschützt vor Beschädigung.
- Kombinierbar mit allen Goldbach Kirchner Trennwandsystemen (unter Berücksichtigung der Brandschutzanforderungen).
- Individuelle Grundrissgestaltung ohne feste Rastermaße oder Gestaltungseinschränkungen.
- De- und remontierbar ohne Materialverlust. Versetzbare Wandelemente. Umbau auch bei laufendem Geschäftsbetrieb möglich.
- Umbau von Einzelelementen ohne Abbau der umgebenden Elemente möglich.
- Fuge zwischen den Elementen 8 mm.
- Keine aufgesetzten oder eingedrückten Keder oder Abdeckungen.
- Verdeckt liegende Befestigung aller Bauteile.
- Um 20 mm zurückspringender Anschluss an Boden, Decke und Wände.
- Stufenlos teleskopierbarer gleitender Anschluss ohne Anpassarbeiten vor Ort.
- Höhenausgleich bis ± 20 mm an Boden und Decke.
- Hochstabiler verwindungssteifer Ständer, Oberfläche verzinkt.
- Anschlussprofile Stahl nach RAL gepulvert, mit hoher Abrieb- und Kratzfestigkeit.
- Passendes Türsystem T30/EI30 als ein- und zweiflügelige Tür, mit und ohne Lichtausschnitt. Aluminiumzarge passend zu unseren T0-Türsystemen.
- Durchgehend vertikale Organisierbarkeit über verdeckte Rasterschlitzung.
- Kurze Montagezeit durch hohe Vorfertigung und montagefreundlichem Systemaufbau.
- Statischer Nachweis nach DIN 4103 Teil 1.
- Raumhöhen bis 4m möglich, in Kombination mit T10 F30/EI30 als Oberblende bis 4,50 m.
- Raumhöhe bis max. 5 m möglich, in Kombination mit Gipskarton-Deckenschott bis 1 m über der Trennwand.
- Anschluss an alle relevanten F30-Wände (z.B. Beton, Mauerwerk, Gipskartonwände, bekleidete Stahl- und Holzstützen)
- Schalldämmung bis $R_{w,p} = 40$ dB.
- Ein sortenreines Recycling aller verwendeten Materialien in der Nachnutzungsphase.
- Bestehende Anlagen in T36 F30/EI30 können auf T46 F30/EI30 umgebaut werden.
- Absturzsichernde Variante nach DIN 18008-4 min. 1,8 m und max. 3,1 m Höhe.