



In-Wand Montage

In-wall mounting



Diese Lösung entspricht nicht den Normen der Europäischen Union.
Es besteht Verletzungsgefahr im Aufhängebereich des Türflügels!

This solution is not in accordance with the standards of the European Union
Risk of injury in the area of the door panel connection!

Für eine vollständige Türinstallation benötigen Sie:

- CS 80 MAGNEO Antrieb
- Türenkit Holzflügel
- Holzflügel

To build a complete door system you need:

- CS 80 MAGNEO operator
- Door kit for wooden door panels
- Wooden door panel

Antrieb nicht im Lieferumfang enthalten.
operator not part of the scope of delivery.

Befestigungswinkel
mounting bracket

Montageplatten
mounting plates

Türflügel nicht im Lieferumfang enthalten.
Door panel not part of the scope of delivery.

Bodenführung Auf-Wand Montage
Floor guide for on-wall mounting

Bodenführung
Floor guide

Führungsschiene
Guide rail

Inhaltsverzeichnis contents

D	Arbeitsvorbereitung und Hinweise Montage	2 - 5 6 - 10
GB	Required preparation and instructions Mounting	2 - 5 6 - 10

Die DORMA CS 80 MAGNEO Schiebetürautomatik ist ein Baukastensystem.

Das vorliegende Türenkit ist eine Komponente des Baukastensystems DORMA CS 80 MAGNEO Schiebetürautomatik.

Für eine vollständige Türinstallation benötigen Sie zusätzlich zu diesem Türenkit noch folgende Komponenten: Türflügel (Extern), den Antrieb und soweit gewünscht das zusätzliche Zubehör.

The DORMA CS 80 MAGNEO sliding door is a modular system.

The present door kit is one component of the modular system DORMA CS 80 MAGNEO sliding door.

For a complete door installation you will need the following components in addition to this kit: door leaf (external), the drive unit and as far as desired additional accessories.



In-Wand Montage

Bevor Sie beginnen ...

Arbeiten an Elektroanlagen dürfen nur von geschulten Fachkräften (Elektriker) ausgeführt werden.

- Der Boden muss eben sein.
- Bei Türflügeln aus Glas muss Sicherheitsglas verwendet werden.
- Die Anschlussleitungen für externe Geräte (Programmschalter etc.) müssen vor Beginn der Montage in unmittelbarer Nähe des Antriebs verlegt sein. Die Durchgangsbohrungen für die Leitungen müssen großzügig ausgelegt und dürfen nicht scharfkantig sein.
- Bei Montage in der Wand darf die Wand nicht vor der Montage geschlossen werden.

Bei der Montage mit Festanschluss (das Kabel kommt direkt aus der Wand) muss der Netzanschluss vor der Montage spannungsfrei geschaltet werden.

Die Zuleitung, max. 3 x 1,5 mm² (Schutzkontaktsteckdose oder Festanschluss), muss mit 10 A abgesichert sein.

Öffnungsrichtung:

Die Anschlussseite des Antriebs ist immer die "Tür-ZU-Position".

Der Antrieb ist symmetrisch aufgebaut und kann je nach Wunsch umgedreht werden.

In dieser Montageanleitung wird der Anschluss auf der rechten Seite gezeigt.

Die Montage mit Anschluss auf der linken Seite erfolgt entsprechend spiegelbildlich.

1. Sicherheitshinweise

1.1 Bestimmungsgemäßer Gebrauch

Der **CS 80 MAGNEO** Antrieb dient ausschließlich dem Öffnen und Schließen von einflügeligen Schiebetüren im Innenbereich mit einem zulässigen Türflügelgewicht von 20 bis 80 kg.

Kinder nicht mit dem **CS 80 MAGNEO** oder fest montierten Regel- und Steuereinrichtungen spielen lassen. Fernsteuerungen außerhalb der Reichweite von Kindern halten.

Die Anbindung an den Türflügel erfolgt über einen Türenkit.

1.2 Produktspezifische Eigenarten

Der **CS 80 MAGNEO** ist nicht zur Verwendung in Rettungswegen, an Brandschutztüren (Feuer-/Rauchschutztüren) und im Außenbereich geeignet.

1.3 Normen, Gesetze, Richtlinien und Vorschriften Restrisiken

An automatischen Türen können Quetsch-, Scher-, Stoß- und Einzugsgefahren entstehen. Je nach baulicher Gegebenheit, Türvariante und Absicherungsmöglichkeit können Restgefahren nicht ausgeschlossen werden.

In-wall mounting

Before you start ...

Work on electrical equipment may only be performed by properly qualified staff (electricians).

- The floor has to be even.
- Always use safety glass when installing glass door panels.
- Connection lines (program switch etc.) have to be provided within the close range of the operator before you start mounting the system. Please ensure that the drill holes for the cables are sufficiently big and do not have sharp edges.
- With in-wall mounting, the wall must not be closed before the mounting has been completed.

For installations with permanent power supply (where the mains supply comes directly out of the wall), the system has to be disconnected from power supply before you start mounting.

The mains cable, max. 3 x 1.5 mm² (earthed outlet socket or permanent power supply), must be equipped with a 10 A fuse protection.

Opening direction:

The operator has to be installed so that the connections are always located on the side where the door is when in "closed" position.

The operator is of symmetrical design and can be installed laterally reversed, if desired.

In these mounting instructions, the connection is located on the right side.

If you would like to realise the connections on the left side, simply install the system laterally reversed.

1. Safety instructions

1.1 Specified standard operation

The **CS 80 MAGNEO** is only designed to open and close small and light interior doors with an admissible weight from 20 kg to 80 kg per door panel. Do not allow children to play with the **CS 80 MAGNEO** or rigidly mounted adjustment and/or control devices. Keep remote controls out of reach of children. A door kit is provided to make the connection with the door leaf.

1.2 Product-specific characteristics

The **CS 80 MAGNEO** is designed for application on single-panel interior doors.

1.3 Standards, laws, codes and regulations

Residual risks
Automatic doors might cause hazards by crushing, shearing, hitting and drawing-in. Depending on the structural conditions, the door version and the safety equipment, residual risks cannot be excluded.



In-Wand Montage

WN 058187 45532
03 11/11

CS 80 MAGNEO Antrieb als Niedrigenergieprodukt gemäß deutscher DIN 18650

Laut deutscher Norm DIN 18650 ist der Fahrbereich einer automatischen Tür grundsätzlich u.a. durch den Einsatz von Sicherheitssensoren abzusichern.

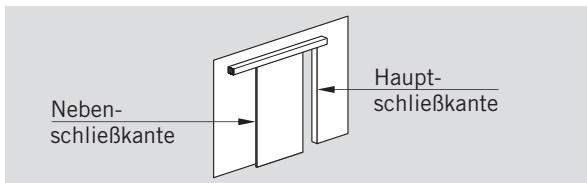
Bei Einsatz eines Niedrigenergieproduktes gelten jedoch spezielle Anforderungen.

Der **CS 80 MAGNEO** Antrieb erfüllt durch die Einhaltung folgender Vorgaben die Anforderungen eines Niedrigenergieantriebes im Sinne der Norm:

- **Reduzierte Fahrgeschwindigkeiten (reduzierte dynamische Türflügel-/Berührkräfte)**
- **Kraftbegrenzung (reduzierte statische Türflügel-/Berührkräfte)**

Gefahrenstellen an Schließkanten

An automatischen Türen können an den verschiedenen Schließkanten Quetsch-, Scher-, Stoß- und Einzugsgefahren entstehen.



Absicherungserfordernisse gemäß DIN 18650 für den CS 80 MAGNEO

In der deutschen Norm DIN 18650 finden sich verschiedene Vorgaben für die Absicherung der vorgenannten Gefahrenstellen.

Für den Einsatz des **CS 80 MAGNEO** Antrieb gilt:

- Die zusätzliche Absicherung der Türanlage ist nicht zwingend vorgeschrieben.
- Der Einsatz von Sicherheitssensoren an den Schließkanten als zusätzliche Absicherung ist optional und liegt als Ergebnis einer individuellen Risikobewertung im Ermessen der den Einbau vornehmenden Person
- Insgesamt: Hoher Sicherheitsstand in der Anwendung!

Absicherungserfordernisse gemäß DIN 18650 im Voll Energie Modus.

In diesem Modus sind die Kräfte ebenfalls begrenzt. Eine Sicherheitsausrüstung ist wegen der höheren Berührkräfte vorgeschrieben. Die Sicherheitsausrüstung muss von einem Fachmann unter Berücksichtigung der DIN 18650 eingebaut werden.

Risikobewertung durch Einbauer

Aufgrund besonderer räumlicher Gegebenheiten und der zu erwartenden Nutzergruppen der Tür kann der Einsatz von Sicherheitssensoren auch im Niedrigenergiebetrieb für sinnvoll erachtet werden. Diese müssen von einem Fachmann unter Berücksichtigung der DIN 18650 eingebaut werden. Dies ist bei der Planung und vom Hersteller, d.h. der den Einbau vornehmenden Person, im Rahmen einer individuellen Risikobewertung zu beurteilen.

In-wall mounting

CS 80 MAGNEO as low-energy product according to German DIN 18650 (German Industrial Standard)

According to the German Industrial Standard DIN 18650, the movement range of an automatic door always has to be protected (amongst others) by safety sensors.

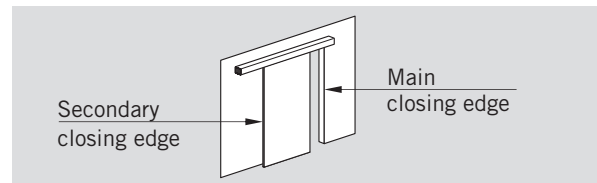
However, there are special requirements for low-energy systems.

The **CS 80 MAGNEO** meets the requirements of a low-energy operator according to the standard by fulfilling the following requirements:

- **Reduced driving speeds (reduced dynamic force at door panel/contact force)**
- **Force limitation (reduced static force at door panel/contact force)**

Danger spots at closing edges

Automatic doors might cause hazards by crushing, shearing, hitting and drawing-in at the different closing edges.



Required protection equipment for CS 80 MAGNEO according to DIN 18650

The German Industrial Standard DIN 18650 stipulates different requirements regarding the protection of the above-mentioned danger spots.

Systems with **CS 80 MAGNEO** offer the following benefits:

- The door system does not have to be equipped with additional protection equipment (not compulsory).
- The application of safety sensors at the closing edges as additional protection is optional and lies in the discretion of the person performing the installation of the door system - under consideration of the result of the individual risk assessment.
- All the system offers a high safety standard!

Safety requirements according to DIN 18650 in the Full Energy mode

The actuating forces are also limited in this mode. However, due to the higher contact forces that can occur, a safety kit must be installed. This must be done by a specialist in accordance with DIN 18650 or equivalent national safety regulations.

Risk assessment on the part of the installer

Special spatial conditions and certain user groups might make it sensible to equip the application with safety sensors – even when the system is operated in Low-Energy-Mode. These sensors have to be installed by a properly qualified person in accordance with DIN 18650.

Whether this is required or not has to be assessed with the aid of an individual risk assessment and must be considered during the planning of the system and by the manufacturer, i.e. the party performing the installation of the system.



In-Wand Montage

WN 058187 45532
04 11/11


Wir verweisen hierzu auf das zur Unterstützung der Durchführung zur Verfügung stehende Formular Risikobewertung. Sie erhalten es über unsere Homepage

www.dorma-magneo.de


Besonderes Absicherungserfordernis hinsichtlich schutzbedürftiger Personen

Soweit die Risikobewertung die Gefahr eines im Hinblick auf ein Gesundheits- oder Verletzungsrisiko inakzeptablen Anstoßes eines Türnutzers ergibt, muss eine Absicherung durch eine Schutzeinrichtung (Anschluss von Sicherheitssensoren) ergänzend erfolgen. Dies gilt insbesondere dann, wenn im Türbereich mit besonders schutzbedürftigen Personen (Kinder, ältere Personen oder Behinderte) gerechnet werden muss.

1.4 Haftungsbeschränkung


 Der **CS 80 MAGNEO** darf nur gemäß seiner bestimmungsgemäßen Verwendung eingesetzt werden. Eigenmächtige Änderungen am **CS 80 MAGNEO** schließen jede Haftung durch die **DORMA GmbH + Co. KG** für daraus resultierende Schäden aus.

1.5 Montage und Gebrauchsanweisung des Antriebs

 Die Verwendung von Steuerelementen, Einstellungen oder Verfahren, die hier nicht beschrieben sind, können elektrische Schläge, Gefahren durch elektrische Spannungen/Ströme und/oder Gefahren durch mechanische Vorgänge verursachen. Für Ihre Sicherheit ist es wichtig, allen enthaltenen Anweisungen Folge zu leisten. Eine falsche Montage kann zu schwerwiegenden Verletzungen führen.

Die Unterlagen sind aufzubewahren.

1.6 Allgemeine Hinweise zur Montage-, Wartungs- oder Reinigungsarbeiten

 Bei Montage-, Wartungs- oder Reinigungsarbeiten muss der **CS 80 MAGNEO** Antrieb spannungsfrei sein. Netzstecker ziehen oder bei Festanschluss Sicherung ausschalten.

- Sichern Sie den Arbeitsplatz gegen unbefugtes Betreten. Herabfallende Teile oder Werkzeuge können zu Verletzungen führen.
- Befestigungsart und -mittel, wie z. B. Schrauben und Dübel, müssen auf jeden Fall den baulichen Gegebenheiten angepasst werden (Beton, Holz, Gipskarton etc.).
- Wenn der Endanschlag losgeschraubt ist, kann er mitsamt des Laufwagens herausfallen. Deshalb den Antrieb immer gerade halten.
- Lassen Sie kein Wasser oder andere Flüssigkeiten auf oder in den **CS 80 MAGNEO** gelangen.
- Laufwagen enthält starke Permanentmagnete und darf nicht ausgebaut werden.
- Führen Sie niemals Metallgegenstände in die Öffnungen am **CS 80 MAGNEO** ein. Andernfalls besteht die Gefahr eines elektrischen Schlages.
- Greifen Sie niemals in den **CS 80 MAGNEO**, so vermeiden Sie Verletzungen.

In-wall mounting


We would therefore ask you to have a look at our “risk assessment form”, which is available on our homepage www.dorma-magneo.com and will help you to perform the risk assessment.

Special requirements regarding the protection of people in need of protection


In case the risk assessment reveals that there is a health risk or risk of injury when the door hits a user in an unacceptable way, additional protection via safety equipment (connection of safety sensors) is required. This is especially necessary when people in need of protection (children, elderly people or disabled people) use the door.

These safety devices must be installed by a specialist in accordance with DIN 18650 or equivalent national safety regulations.

1.4 Limitation of liability

 The **CS 80 MAGNEO** may only be used according to its specified intended application. **DORMA GmbH + Co. KG** will not accept any liability for damage resulting from unauthorised modifications of the system.


1.5 Documentation

 Using control elements, making adjustments or performing procedures that are not described herein might cause electric shocks, danger caused by electric voltage/current and/or dangers due to mechanical incidents.

It is important for your personal safety to abide by the instructions mentioned in this documentation. An incorrectly performed installation of the system might cause serious injuries.

Please keep this documentation for later reference.

1.6 General information regarding the installation of the system

 The **CS 80 MAGNEO** must be disconnected from power supply (de-energized) when performing mounting or installation work. Remove the power plug, or, in case of permanent power supply, switch off fuse.

- Secure the working area against unauthorized access of other people. Falling items or tools might cause injuries.
- In any case, the way of mounting and the mounting equipment, like for example screws and wall plugs, have to be adequate with regard to the structural conditions (concrete, wood, plasterboard etc.).
- As soon as you have relaxed the screws of the end stop, both the end stop and the carrier could fall out of the operator. Therefore you should always hold the operator straight.
- Pay attention that no water or other liquids drop on or into the **CS 80 MAGNEO**.
- The carrier contains strong permanent magnets and must not be removed.
- Never stick metal objects inside the openings of the **CS 80 MAGNEO**. Otherwise you could sustain an electric shock.
- Never put your hand inside the **CS 80 MAGNEO** in order to avoid injuries.



In-Wand Montage

WN 058187 45532
05 11/11

- Nur qualifizierte Fachleute dürfen das Netzanschlussgehäuse öffnen.
- Verlegen Sie das Netzkabel so, dass niemand darüber stolpern oder es versehentlich herausreißen kann. Verwenden Sie den **CS 80 MAGNEO** nicht, wenn das Netzkabel beschädigt ist.
- Fassen Sie das Netzkabel nur am Stecker und niemals am Kabel an, um es aus der Steckdose zu ziehen.
- Den Netzschalter im Antriebsprofil nur bei stillstehender oder dauerhaft geöffneter Tür betätigen.
- Im Bereich des Fahrweges der Tür dürfen an der Wand keine Schalter, Bilder etc. angebracht sein. Fußleisten sind bei Bedarf zu entfernen.
- Im Anschluss an die Montage sind die Einstellungen und die Funktionsweise des **CS 80 MAGNEO** und der Schutzeinrichtungen zu überprüfen.
- Die hier beschriebene Montage ist ein Beispiel. Bauliche oder örtliche Gegebenheiten, vorhandene Hilfsmittel oder andere Umstände können eine andere Vorgehensweise sinnvoll machen.

In-wall mounting

- Do not operate the **CS 80 MAGNEO** when the power cord is damaged.
- Always pull at the plug and never at the cable when unplugging the power supply.
- Only operate the mains switch at the header profile while the door stands still or is permanently open.
- No pushbuttons/switches, pictures etc. must be located within the door's movement range. Baseboards have to be removed if required.
- Following the successful installation of the system, you have to check the settings as well as the **CS 80 MAGNEO** and the safety devices for proper functioning.
- The installation described herein is only an example. Structural or local conditions, available tools or other conditions might suggest a different approach.
- This device must not be disposed of as domestic waste.

CS 80 MAGNEO – ausgezeichnete Sicherheit:



Entwickelt nach den neuesten Sicherheitsstandards:

+ **Niedrigenergiebetrieb gemäß DIN**

+ **GS-Geprüfte Sicherheit**

+ **CE-Kennzeichnung**

Das TÜV-Zertifikat und die **CE**-Erklärung können beim Hersteller angefordert werden.

CS 80 MAGNEO - Awarded safety



Developed according to the latest safety standards:

+ **Low-Energy-Mode in accordance with DIN standard**

+ **GS Tested Safety**

+ **CE - mark**

The TÜV certificate and the **CE** certificate can be obtained from the manufacturer on demand.



In-Wand Montage

In-wall mounting

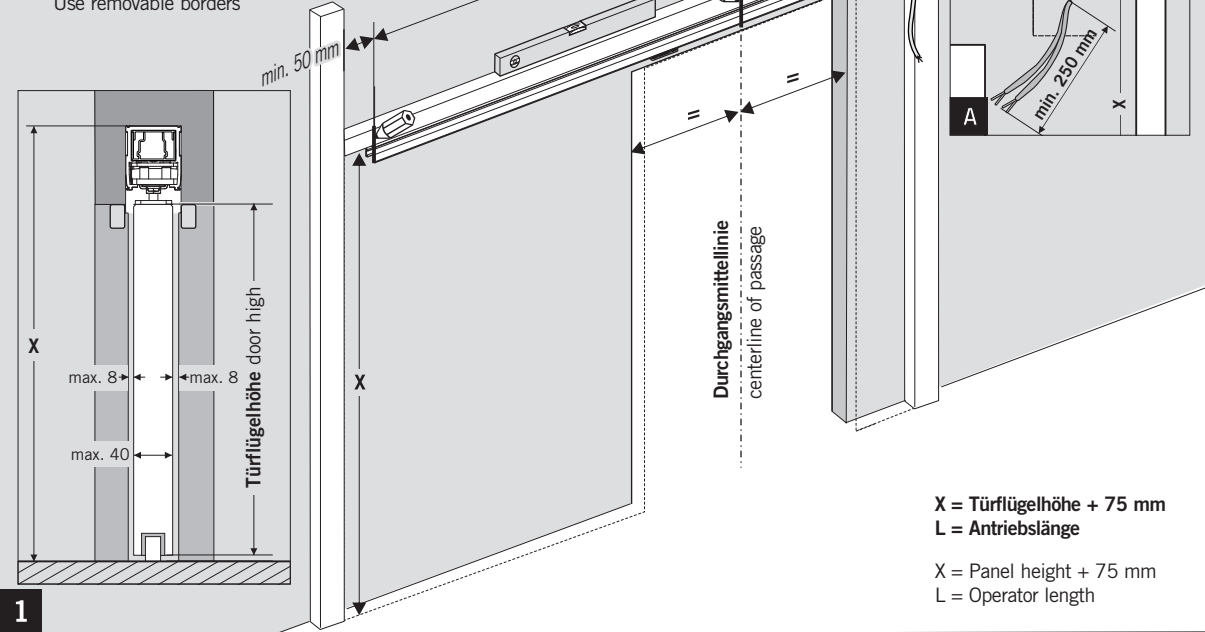
WN 058187 45632
06 11/11

Montagemaße anzeichnen.

Mark mounting dimensions.

- Stellen Sie sicher, dass der Querträger absolut waagrecht montiert ist und bis zu 240 kg hält. Setzen Sie Bauseits abnehmbare Leisten ein

- Ensure that the cross girder is mounted at an absolutely horizontal angle and can carry up to 240 kg. Use removable borders



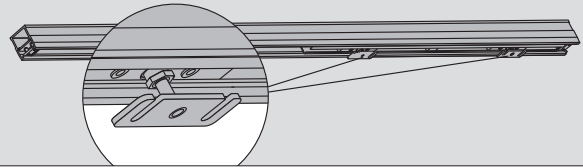
X = Türflügelhöhe + 75 mm
L = Antriebslänge

X = Panel height + 75 mm
L = Operator length

1

Öffnung Türflügelanbindung nach vorne drehen.

The open side of the door-panel connection must point to the front.



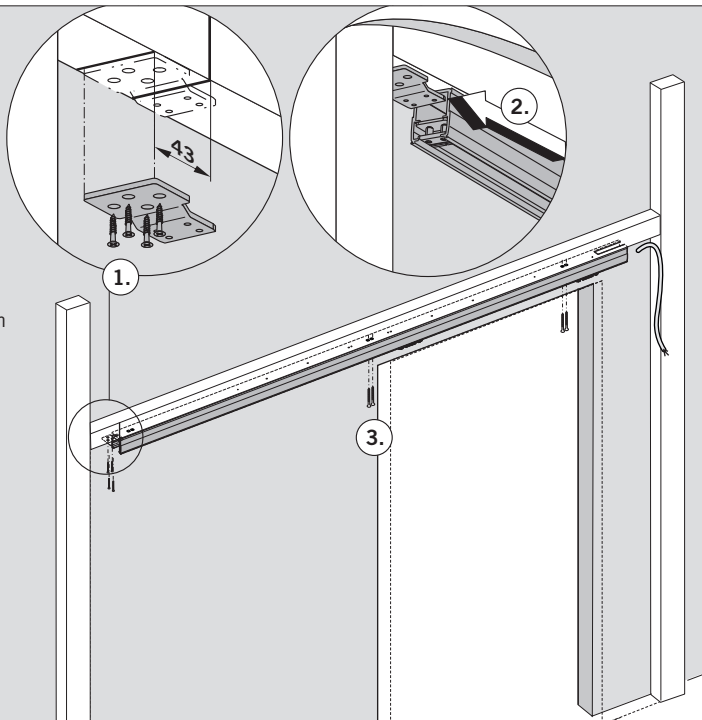
2

1. Befestigungswinkel anschrauben.
2. Antrieb einschieben und parallel zur Wand ausrichten.
3. Antrieb festschrauben (Um an alle vier Löcher zu gelangen, muss der Laufwagen verschoben werden.)

- Stellen Sie sicher, dass der Antrieb absolut waagrecht montiert ist, bis zu 240 kg hält und parallel zur Wand ausgerichtet ist.

1. Screw down mounting bracket.
2. Insert operator and move it until it is aligned parallel with regard to the wall.
3. Screw down operator. (You have to move the carrier in order to reach all four holes.)

- Ensure that the operator is mounted at an absolutely horizontal angle and that it can carry up to 240 kg. The operator must be aligned parallel to the wall.

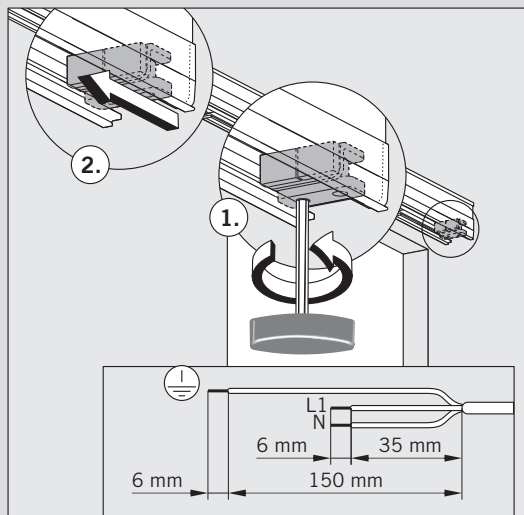


3



In-Wand Montage

In-wall mounting

WN 058187 45632
07 11/11

Bei Festverdrahtung

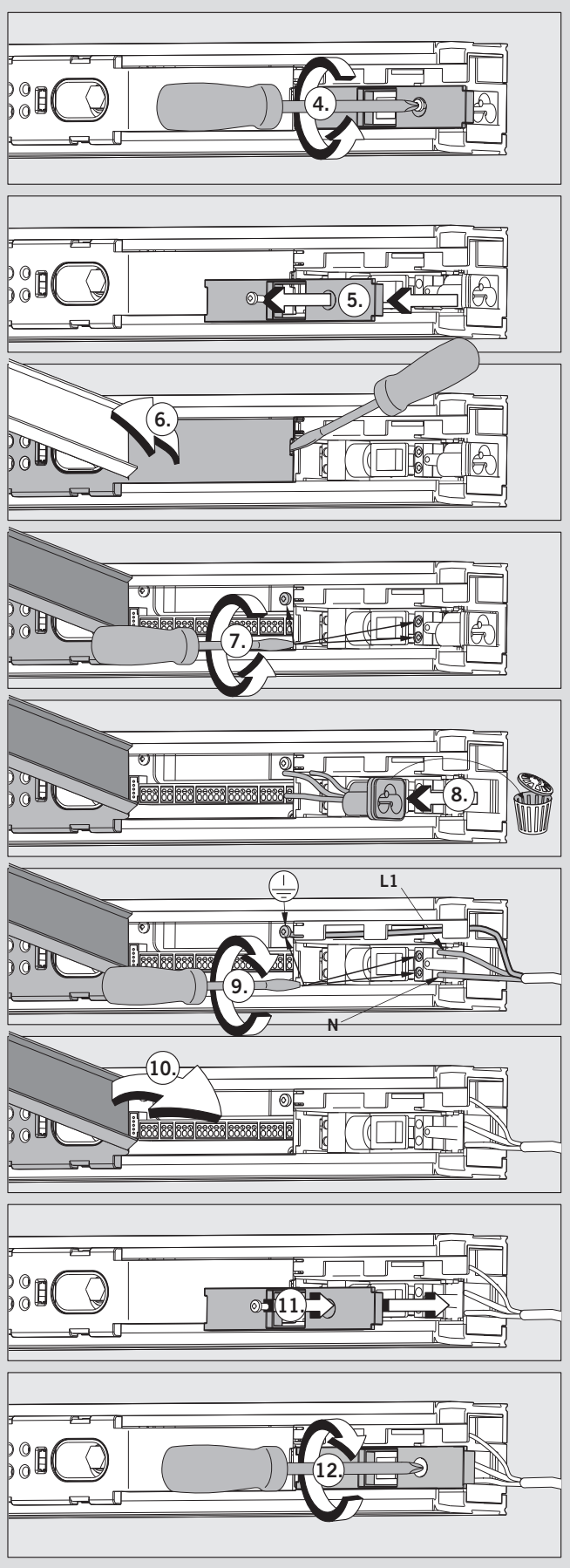
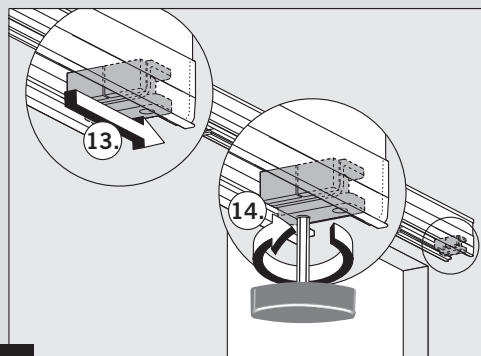
Diese Arbeitsschritte dürfen nur von geschulten Fachkräften (Elektriker) ausgeführt werden.

1. Endanschlag lösen.
2. Endanschlag zur Mitte des Antriebs schieben und Schraube nicht wieder anziehen!
3. Anschlusskabel 230 V vorbereiten: siehe Detail 3.
4. + 5. Deckel Netzanschluss öffnen.
6. Deckel Steuerungsgehäuse vorsichtig öffnen.
7. Schrauben lösen.
8. Netzanschlusstekdose entfernen.
9. ⚠ Festanschluss anschließen.
Die Erdung muss unbedingt angeschlossen werden
10. Deckel Steuerungsgehäuse schließen.
11. + 12. Deckel Netzanschluss schließen.
13. Endanschlag auf Position 1. zurückschieben.
14. Endanschlag festschrauben (5 Nm).

For systems with permanent power supply:

The following steps may only be performed by properly qualified staff (electricians).

1. Relax end stop.
2. Move end stop to the centre of the operator and do not re-tighten the screw!
3. Prepare 230 V mains cable: look at detail 3.
4. + 5. Open cover of power supply housing.
6. Open cover of control unit.
7. Relax screws.
8. Remove mains supply socket.
9. Connect system to permanent power supply.
⚠ The grounding (PE) has to be connected in any case.
10. Close the cover of the control unit housing.
11. + 12. Close the cover of the power supply housing.
13. Move end stop back to position 1.
14. Screw down end stop (5 Nm).



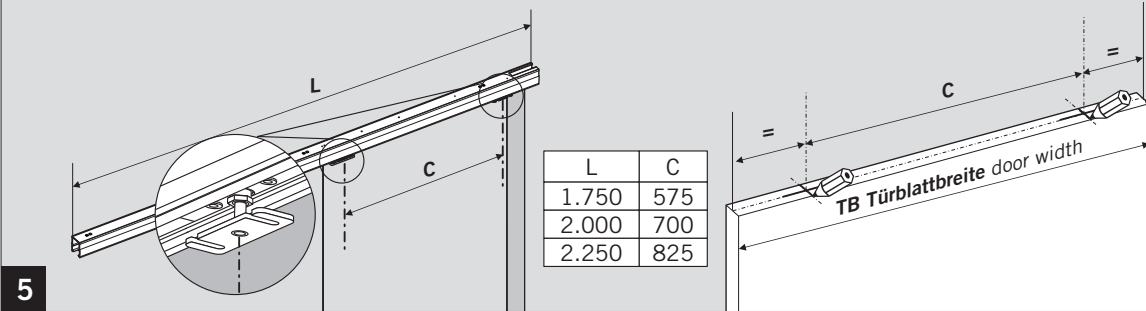


In-Wand Montage

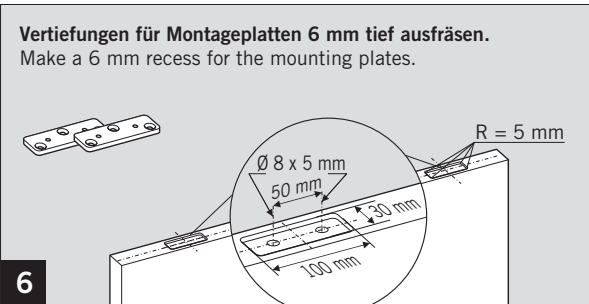
In-wall mounting

WN 058187 45332
08 11/11

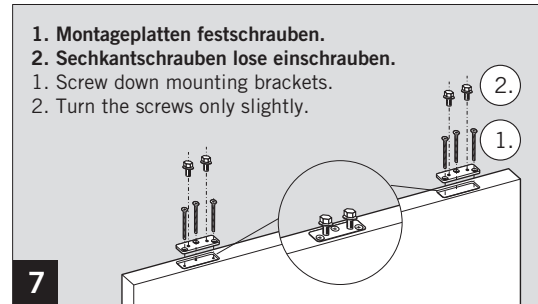
Zuschnitt und Einbaumaße ermitteln.
Determine the blank and the installation dimensions.



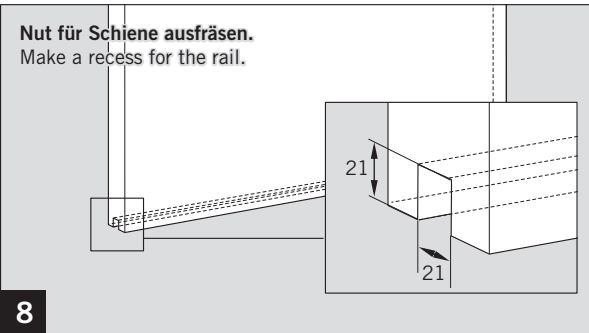
5



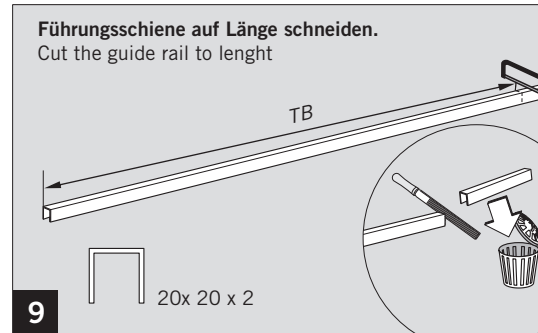
6



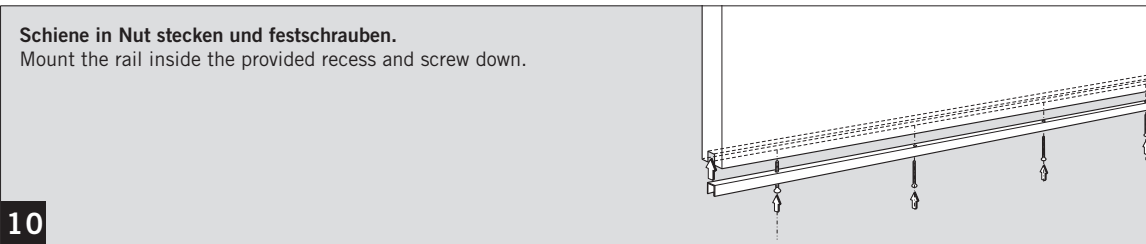
7



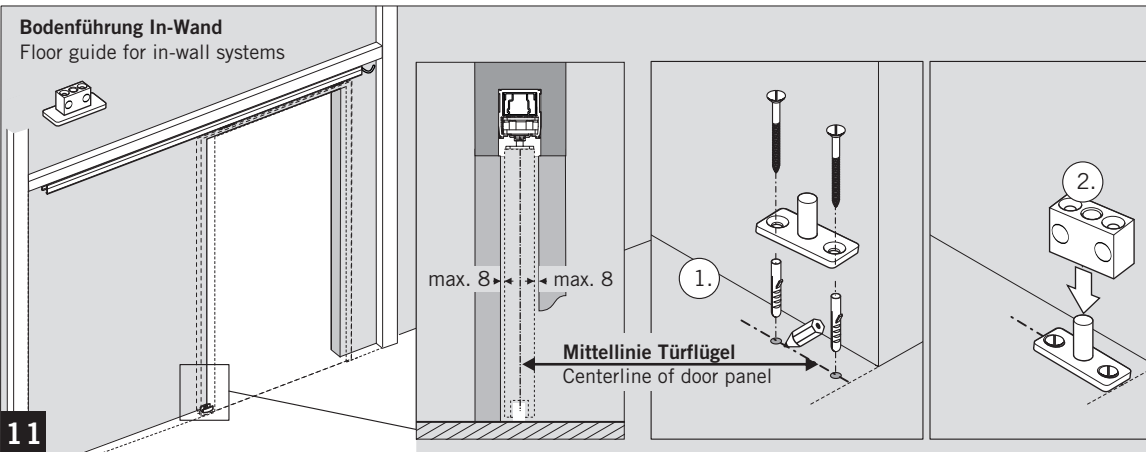
8



9



10



11



In-Wand Montage

In-wall mounting

WN 058187 45632
09 11/11

Türflügel aufsetzen(1), einhängen (2), zur Wand ausrichten (3), festschrauben (4)
Fit the door panel (1 + 2), align the door with regard to the wall (3) and screw down (4).

12

Türflügel in der Höhe ausrichten
Adjust the height between the floor and the door panel

13

“Tür offen” und “Tür zu” Position einrichten. Endanschläge verschieben.
1. Tür in die gewünschte ZU bzw. OFFEN Position schieben.
2. Endanschlag lösen
3. Endanschlag an die Tür heranschieben.
Endanschläge nicht aus dem Profil nehmen!

Endanschläge dürfen nur in begrenztem Maß nach innen verschoben werden.
Bei Antriebslänge (L): 1.750 mm => Y max. 200 mm
2.000 mm => Y max. 250 mm
2.250 mm => Y max. 300 mm

4. Endanschlag festschrauben. Schrauben mit 5 Nm anziehen.

Der Endanschlag darf nicht nach außen überstehen

Adjust the door's “open” and “closed” position. Move the end stops.
1. First relax the end stop and move the door to the desired “open” or “closed” position.
2. Now move the end stop along until it meets the door.
3. Do not remove the end stops from the profile!

You may only move the end stops to the inside to a limited extent.
With operator length (L): 1,750 mm => Y max. 200 mm
2,000 mm => Y max. 250 mm
2,250 mm => Y max. 300 mm

4. Then fix the end stop and tighten the screws with 5 Nm.

The end stop must not overlap.

14



In-Wand Montage

In-wall mounting

WN 058187 45532
IO 11/11

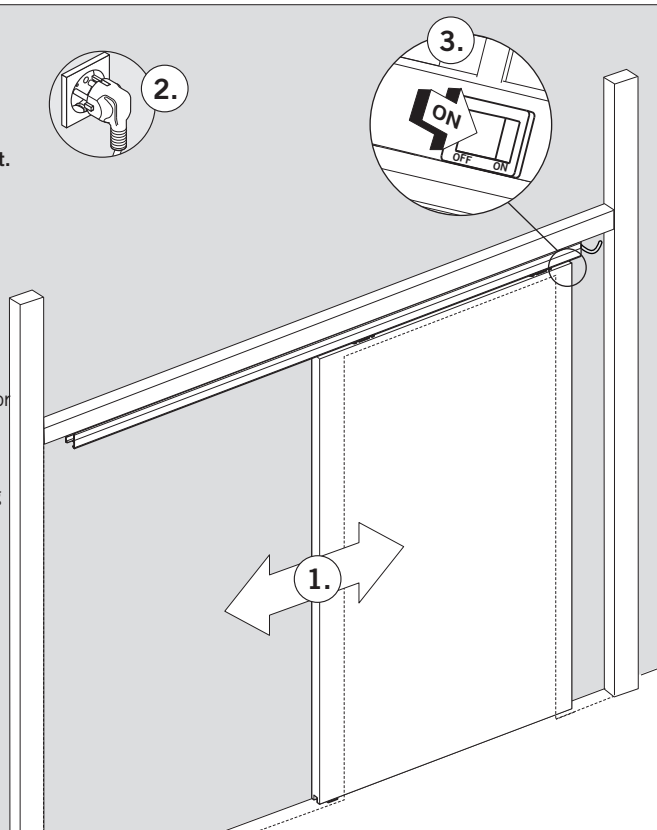
Inbetriebnahme

1. Kontrolle der Montage. Die Tür muss sich über den gesamten Fahrweg leicht bewegen lassen.
2. Strom anlegen bzw. Netzstecker in die Steckdose eingestecken.
3. Antrieb einschalten. Der CS 80 MAGNEO ist betriebsbereit. Sollte die grüne LED blinken und der Antrieb ist ohne Funktion, muss eine Lernfahrt durchgeführt werden. Siehe Anleitung 058179-45532 CS 80 MAGNEO → Lernfahrt.

Commissioning

1. Check the system for proper mounting. The door has to move smoothly over the complete driving path.
2. Connect system to power supply or insert power plug into socket.
3. Switch on operator. The CS 80 MAGNEO is now ready for operation.

In case the green LED blinks and the operator does not fulfil any function, you have to perform a learning cycle. See CS 80 MAGNEO instructions 058180-45532 → learning cycle.



15



Montieren Sie Zubehörartikel wie z. B. Funktaster oder Sensorik erst nach erfolgreicher Inbetriebnahme!

Do not mount accessories such as radio transmitters or sensors until you have successfully commissioned the system!

16



Schließen Sie die Wand erst nach erfolgreicher Inbetriebnahme aller Zubehörartikel.

Wenn Sie einen Abnehmbaren Türrahmen einsetzen, können Sie im Modernisierungsfall Ihren CS 80 MAGNEO besser erreichen.

Wir empfehlen, die Aufhängung des Türflügels am CS 80 MAGNEO Antrieb mit Leisten zu verschatten.

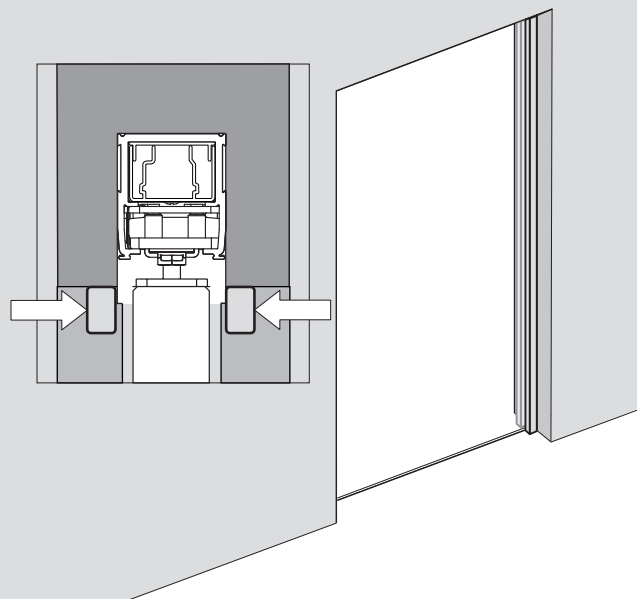
So ist ein einfacher Zugriff auf den Antrieb auch nach dem Verschließen der Wand gegeben.



Do not close the wall until you have successfully commissioned all optional accessories.

If you use a removable door frame, you can reach their CS 80 MAGNEO in the case of modernization better.

We would recommend covering the door panel connection at the CS 80 MAGNEO operator with profiles so that you will be able to access the operator easily even after the wall has been closed.



17

Änderungen vorbehalten
Subject to change without notice