

EASY STOP



Einseitig für Drehflügeltüren / One-sided for single action doors

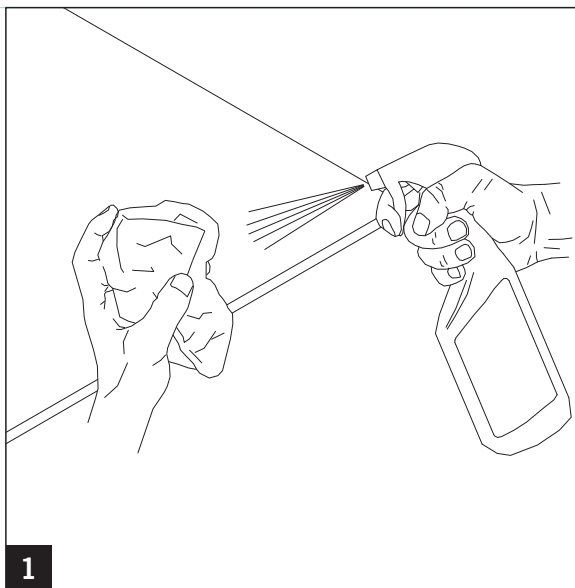
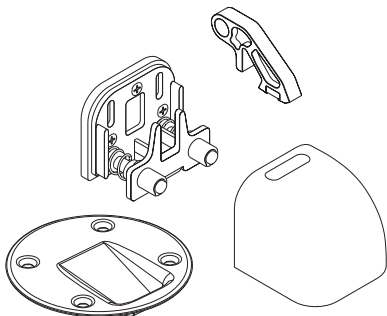
WN 058546 45532, 06/18 / 013279

Lieferumfang

Art. Nr.: 10.591

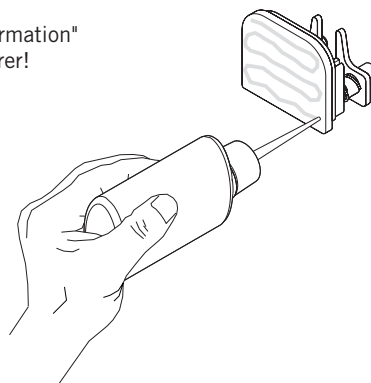
Scope of delivery

Art. No.: 10.591

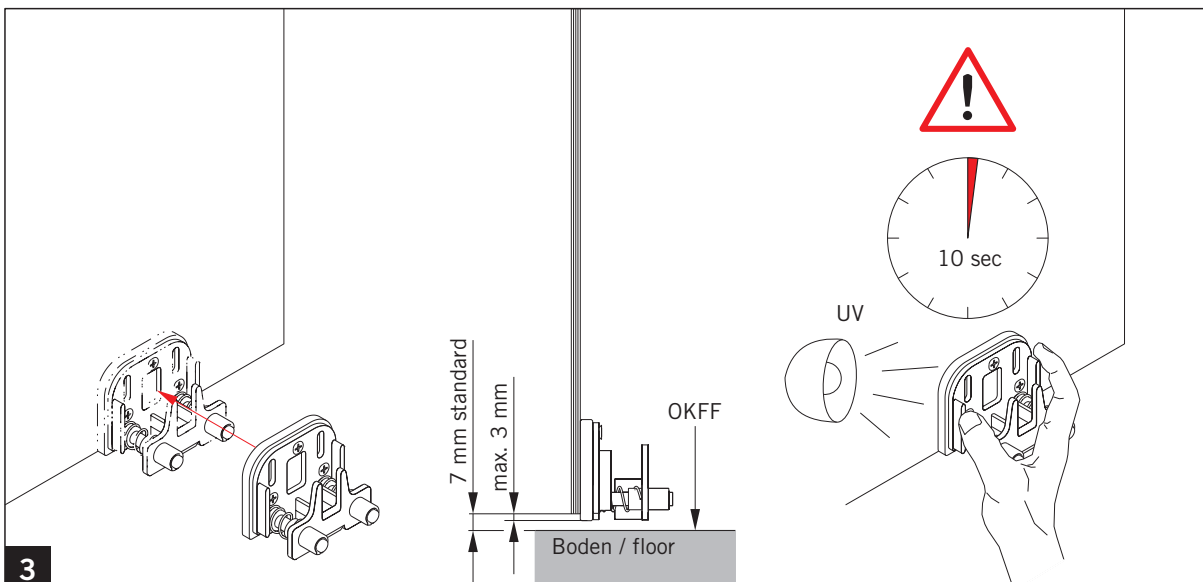


Handelsüblicher UV-Kleber (Glas/Edelstahl)
"Sicherheitsdatenblatt", "Technische Informationen" und
"Verarbeitungshinweis" des Klebstoffherstellers beachten!

Customary UV-adhesive (glass/stainless steel)
Please observe the "Safety Data Sheet", the "Technical Information"
and the "Instructions for use" from the adhesive manufacturer!

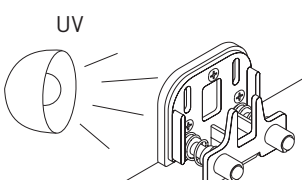


2




EASY STOP

Einseitig für Drehflügeltüren / One-sided for single action doors



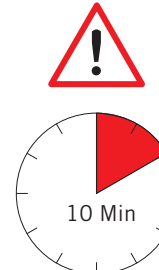
UV



3 Min

Aushärtungszeit
Einscheibensicherheitsglas (ESG)

Hardening time
toughened safety glass (TSG)



10 Min

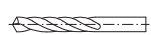
Aushärtungszeit
Verbund-Sicherheitsglas (VSG)

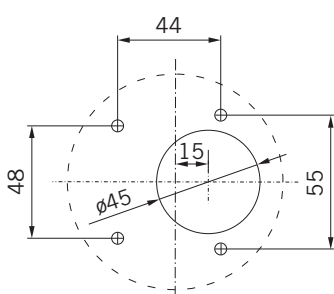
Hardening time
laminated safety glass (LSG)

4

Trockenbohrkrone
ø45 mm, 8 mm tief


Dry core bit
ø45 mm, 8 mm deep


ø6 mm 

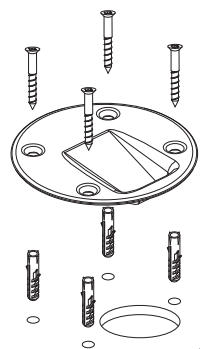


Wand / wall

5

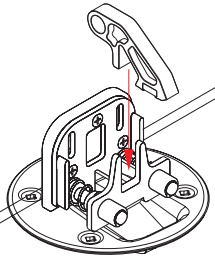
 Geeignete und auf den Untergrund abgestimmte Befestigungsmittel verwenden!

 Please use suitable fixing material according to foundation!



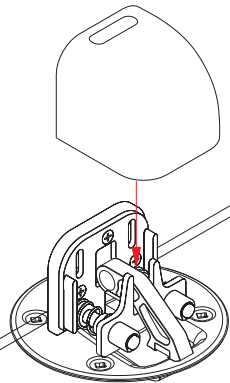
Wand / wall

6



Wand / wall

7



Wand / wall

8

Änderungen vorbehalten
Subject to change without notice