

WN 058729 45532, 12/16, 011083

Montageanleitung - Status Indikator

DE

Mounting instruction - Status indicator

EN

Instrucciones de montaje - Indicador de estado

ES

Notice de pose - Indicateur de statut

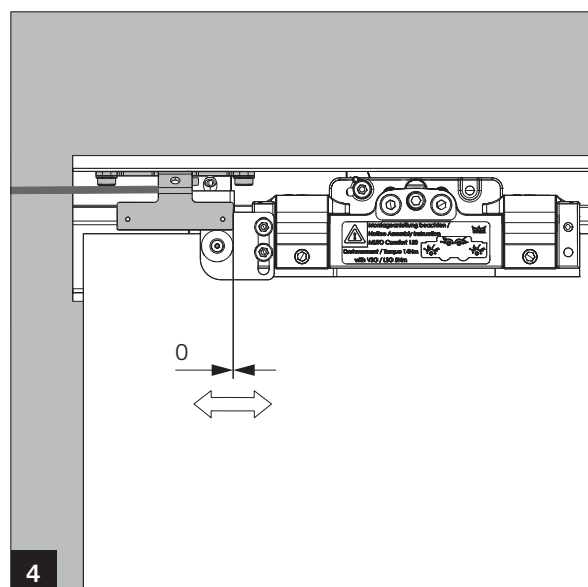
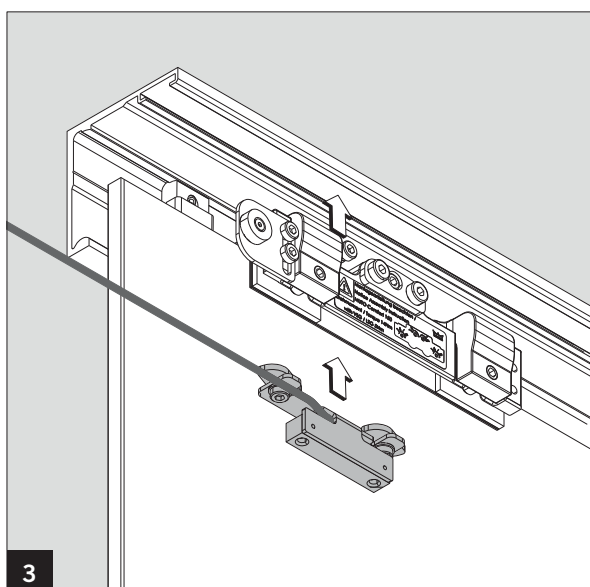
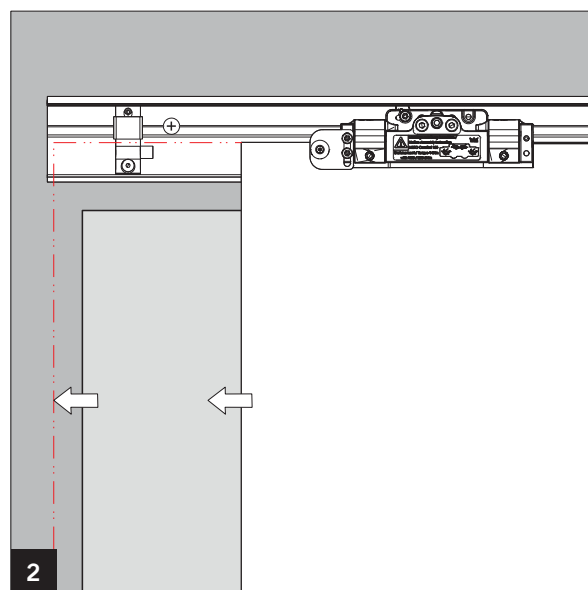
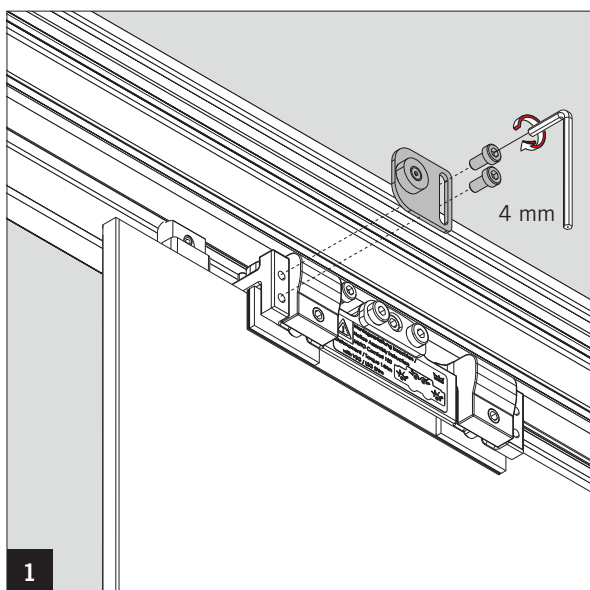
FR

Istruzioni per il montaggio - Indicatore di stato

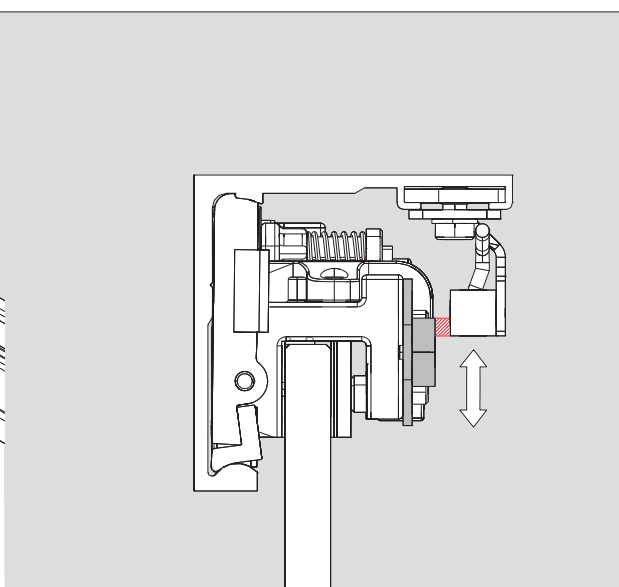
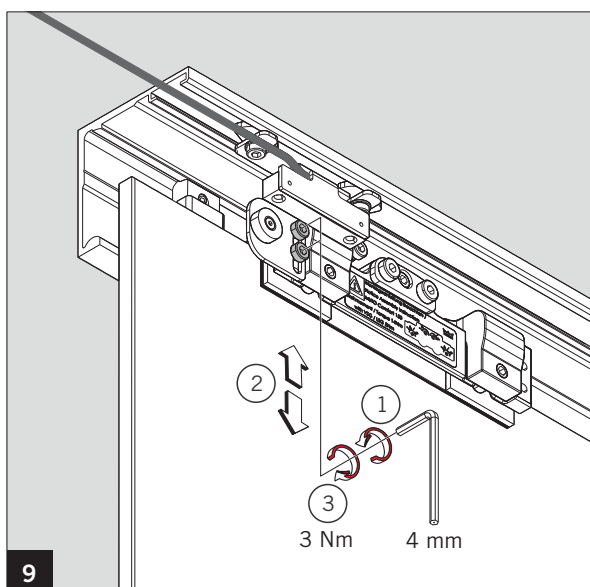
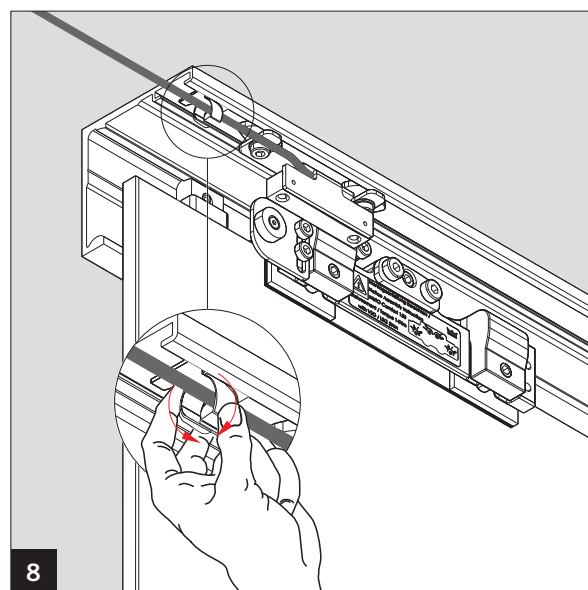
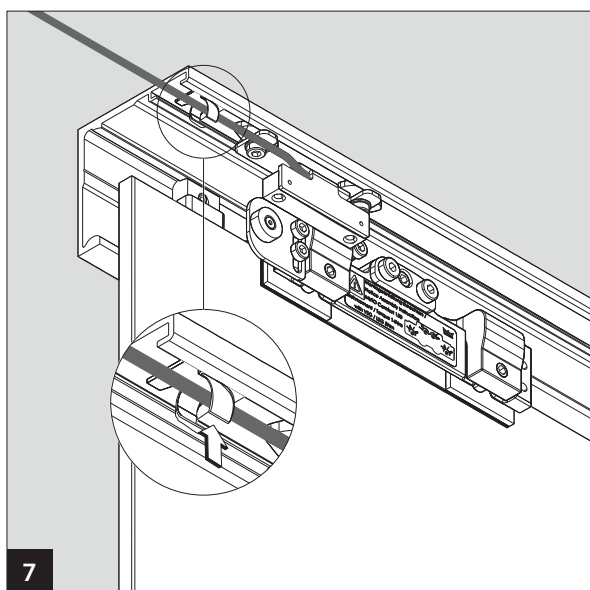
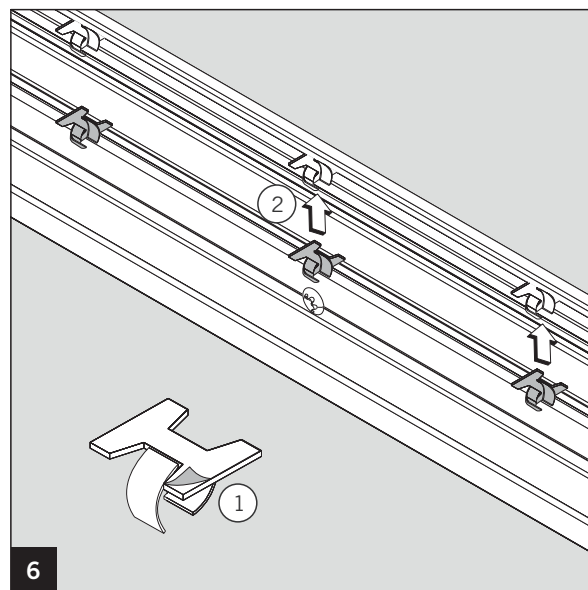
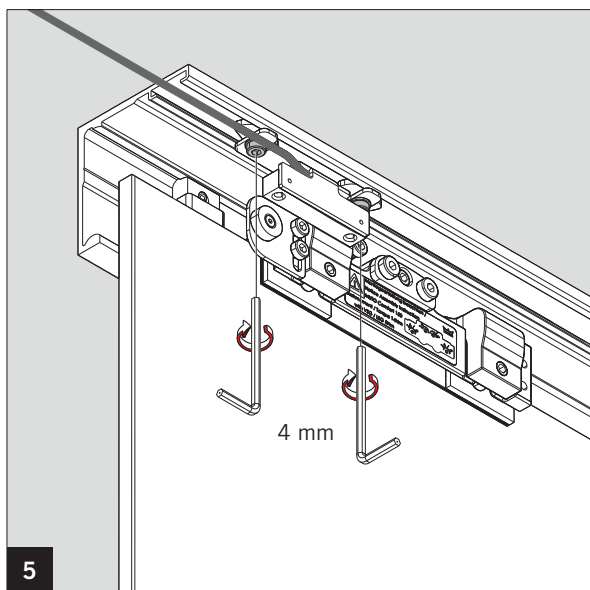
IT

Инструкция-по-монтажу - Индикатор состояния двери

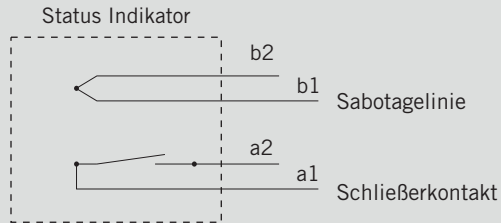
RU



# MUTO COMFORT



DE

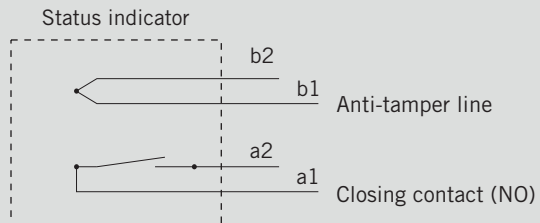


## Technische Daten

|                          |                             |
|--------------------------|-----------------------------|
| Kontakt                  | a1 / a2<br>Schließerkontakt |
| Kontaktbelastung         | 10 W                        |
| Spannungsfestigkeit      | 1 Sek. 150 V DC             |
| Schaltgleichspannung     | max. 100 V DC               |
| Schaltgleichstrom max.   | 0,5 A                       |
| Temperatur               | -25°C +70°C                 |
| Schutzart nach DIN 40050 | IP 68                       |

10

EN

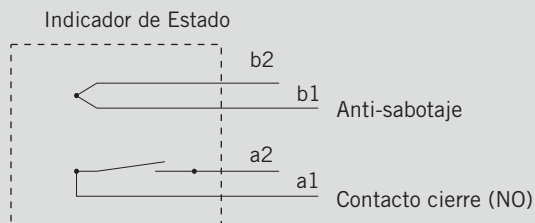


## Technical data

|   |                            |
|---|----------------------------|
| Contact                                 | a1 / a2<br>closing contact |
| Contact load                            | 10 W                       |
| Voltage stability                       | 1 sec. 150 V DC            |
| Switching voltage                       | max. 100 V DC              |
| Switching current                       | 0,5 A                      |
| Temperature range                       | -25°C +70°C                |
| Protection class according to DIN 40050 | IP 68                      |

10

ES

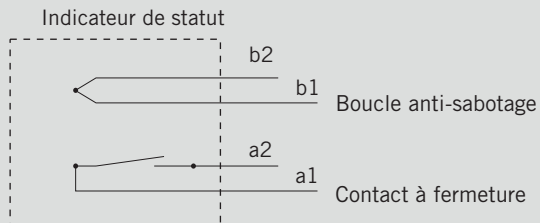


## Datos Técnicos

|                                 |                            |
|---------------------------------|----------------------------|
| Contacto                        | a1 / a2<br>contacto cierre |
| Carga de contactos              | 10 W                       |
| Estabilidad voltage             | 1 seg. 150 V DC            |
| Tensión de Conmutación          | max. 100 V DC              |
| Corriente de conmutación        | 0,5 A                      |
| Temperatura                     | -25°C +70°C                |
| Protección acorde con DIN 40050 | IP 68                      |

10

FR

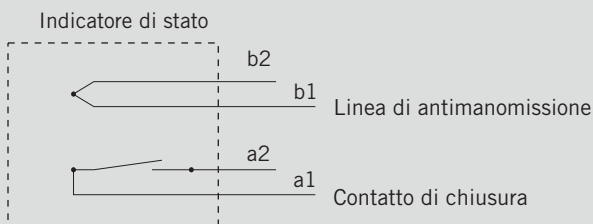


## Caractéristiques techniques

|                                   |                 |
|-----------------------------------|-----------------|
| Contact                           | A / NO          |
| Puissance de commutation          | 10 W            |
| Rigidité électrique               | 1 sec. 150 V DC |
| Tension de commutation            | max. 100 V DC   |
| Pouvoir de coupure max.           | 0,5 A           |
| Température                       | -25°C +70°C     |
| Indice de protection<br>DIN 40050 | IP 68           |

10

IT

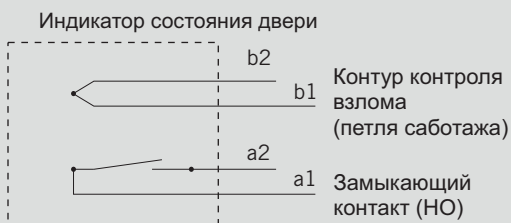


## Dati tecnici

|  |                 |
|--|-----------------|
| Contatto   | A / Chiusura    |
| Carico dei contatti                              | 10 W            |
| Stabilità di tensione                            | 1 sec. 150 V DC |
| Commutatore di tensione                          | max. 100 V DC   |
| Commutatore di corrente max.                     | 0,5 A           |
| Temperatura                                      | -25°C +70°C     |
| Classe di protezione in<br>accordo con DIN 40050 | IP 68           |

10

RU



## Технические характеристики

|                                       |                         |
|---------------------------------------|-------------------------|
| Тип контакта                          | A1 / A2 замыкающий      |
| Коммутируемая мощность                | 10 W                    |
| Диэлектрическая прочность<br>изоляции | 1 сек. 150 В пост. тока |
| Переключающее напряжение              | Макс. 100 В пост. тока  |
| Переключающий ток                     | 0,5 A                   |
| Диапазон рабочих температур           | -25°C +70°C             |
| Степень защиты IP по DIN 40050        | IP 68                   |

10