



Kerberos Dreh Sperren

Hochwertige Kerberos Drehsperren

Praktisch
Robust
Einfach

Kerberos Drehsperren übernehmen zur Entlastung des Empfangspersonals die Zutrittskontrolle in den unterschiedlichsten Situationen. Unsere bewährte Steuerungstechnik regelt komfortabel den Personenstrom, auch bei hoher Durchgangsfrequenz.

Vielseitigkeit

Für den Zutritt zum Betriebsgelände und Firmengebäude stehen mehrere attraktive Designs für die Einzel- oder auch Mehrfachaufstellung zur Verfügung. Die hochwertigen Drehsperren aus Edelstahl sind zur Außen- und Innenaufstellung geeignet.

Minimaler Energieverbrauch

Der leise Niedrigenergieantrieb verbraucht Energie nur auf niedrigstem Niveau und minimiert aufgrund der geringen Kräfte die Verletzungsgefahr der Nutzer.

Automatisch freischalten und wieder schließen

Im Panikfall bieten Ausführungen mit automatisch abklappbaren Holmen in beiden Richtungen einen freien Fluchtweg¹. Der abgeklappte Sperrholm wird automatisch wieder eingerichtet, sobald die Gefahrensicherheit vorbei ist. Beides kann auch durch ein Bedienelement vom autorisierten Empfangspersonal initiiert werden, z.B. für einen Warentransport.

¹ Bedarf der Zustimmung im Einzelfall (zuständige Bauaufsichtsbehörde)



Vorteile von Kerberos Drehsperren

Die Entwicklung erfolgt eng in Anlehnung an die Bedürfnisse von Nutzern, Betreibern und an das bauliche Umfeld.

- Abklappbare Holme und automatisches Wiedereinrichten
- Modulare Einzel- und Mehrfachaufstellung
- Komfortable Passage dank Servopositionsantrieb
- Minimaler Energieverbrauch durch Niedrigenergieantrieb
- Sichere Passage durch Niedrigenergieantrieb
- Geeignet für die Aufstellung im Freien
- Mit Zusatzausrüstung geeignet für die Aufstellung in Flucht- und Rettungswegen
- Barrierefreie Lösungen in Verbindung mit automatischen Schwenktüren in passendem Design



Als barrierefreie Lösung bieten wir automatische Schwenktüren im passenden Design an.

Die passende Lösung für jede Zutrittssituation



Kompatibel mit den unterschiedlichsten Systemen für Ticket-Management

Mehrfachanlagen in großer Eingangshalle



Kompakte Lösung für geringe Raamtiefe

Mobiler Einsatz auf Palette



Für den schnellen Zutritt in:

- Büro- und Verwaltungsgebäude
- Ministerien
- Behörden
- Industriewerke
- Flughäfen
- Banken und Finanzinstitute
- Stadien
- Freizeitparks

Kerberos Drehsperren

- Personen-
frequenz = bis 45
pro Minute
- Sicherheits-
stufe = ● ○ ○ ○ ○
- Komfort = ● ● ● ○ ○
- Empfangs-
personal = ja





Kerberos Drehsperren



Standardanlagen	
Aufbau	Beschreibung
	Material Gehäuse
	Material Standfüße, Fuß- bzw. Flanschplatte
	Material Sperrholme
Sichtflächen	
Funktion	
Elektrik	
	Stromversorgung
	Ruheleistung
Installation	
Schutzarten	

TPB-E02

TPB-E01

Gehäuse und Standfüße in einer Einheit (offene Bauweise).

Edelstahl AISI 304.

Edelstahl AISI 304.

Edelstahl AISI 304.

Edelstahl seidenmatt geschliffen.

Typ 0 *
 Typ 1.1 **
 Typ 1.2 ***
 Typ 2 ****

Steuerungen in der Anlage integriert.

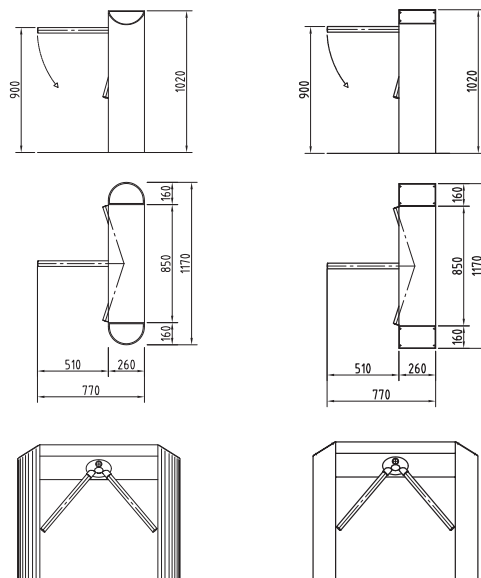
100 - 240 VAC, 50/60 Hz, 253 VA.

10 VA.

Gedübelt auf fertigen Fußboden FFB.

Für Außenaufstellung geeignet!

Gehäuse IP33, netzspannungsführende Komponenten IP43.



- * Typ 0 Bewegung manuell; mechanisch in eine Richtung frei/Gegenrichtung gesperrt.
- ** Typ 1.1 Bewegung manuell; eine Richtung elektrisch gesteuert/Gegenrichtung gesperrt (beide Richtungen stromlos zu).
- *** Typ 1.2 Bewegung manuell; zwei Richtungen elektrisch gesteuert (beide Richtungen stromlos zu).
- **** Typ 2 Bewegung motorisch; Servopositionsantrieb/ 2 Richtungen elektrisch gesteuert

Alle Maße in mm



TPB-C01

Gehäuse und Standfüße mit zusätzlicher Rückwand aus Edelstahl AISI 304.

Edelstahl AISI 304.

Edelstahl AISI 304.

Edelstahl AISI 304.

Edelstahl seidenmatt geschliffen.

Typ 2****

Steuerungen in der Anlage integriert.

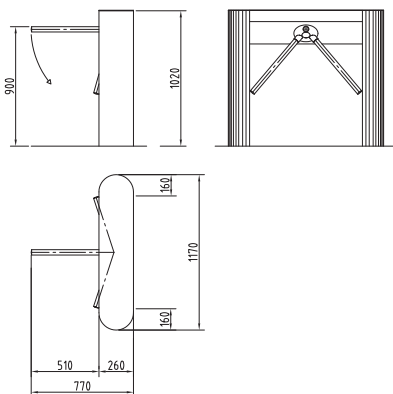
100 - 240 VAC, 50/60 Hz, 253 VA.

10 VA.

Gedübelt auf fertigen Fußboden FFB.

Für Außenaufstellung nicht geeignet!

Gehäuse IP33, netzspannungsführende Komponenten IP43.



TPB-L06

Gehäuse und Standfüße in einer Einheit (offene Bauweise).

Doppelanlage basierend auf der TPB-E01, besonders platzsparend.

Edelstahl AISI 304.

Edelstahl AISI 304.

Edelstahl AISI 304.

Edelstahl seidenmatt geschliffen.

Typ 0 *

Typ 1.1 **

Typ 1.2 ***

Typ 2 ****

Steuerung in der Anlage integriert.

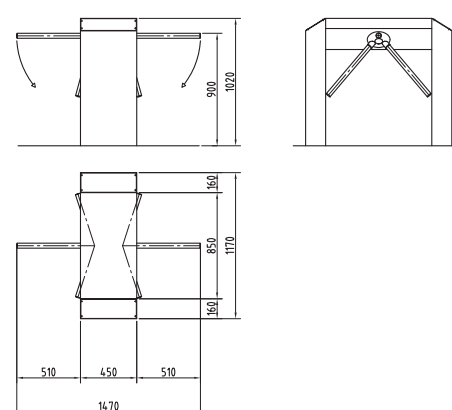
100 - 240 VAC, 50/60 Hz, 506 VA.

20 VA.

Gedübelt auf fertigen Fußboden FFB.

Für Außenaufstellung geeignet!

Gehäuse IP33, netzspannungsführende Komponenten IP43.



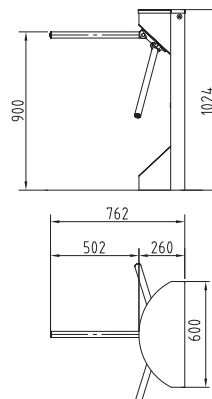
Kerberos Drehsperren



Standardanlagen	
Aufbau	Beschreibung
	Material Gehäuse
	Material Standfüße, Fuß- bzw. Flanschplatte
	Material Sperrholme
Sichtflächen	
Funktion	
Elektrik	
	Stromversorgung
	Ruheleistung
Installation	
Schutzarten	

TPB-L07
Gehäuse und Standfüße in einer Einheit (offene Bauweise).
Edelstahl AISI 304.
Edelstahl AISI 304.
Edelstahl AISI 304.
Edelstahl seidenmatt geschliffen.
Typ 0 * Typ 1.1 ** Typ 1.2 *** Typ 2 ****
Steuerung in der Anlage integriert.
100 - 240 VAC, 50/60 Hz, 253 VA.
10 VA.
Gedübelt auf fertigen Fußboden FFB.
Für Außenaufstellung geeignet!
Gehäuse IP33, netzspannungsführende Komponenten IP43.

- * Typ 0 Bewegung manuell; mechanisch in eine Richtung frei/Gegenrichtung gesperrt.
- ** Typ 1.1 Bewegung manuell; eine Richtung elektrisch gesteuert/Gegenrichtung gesperrt (beide Richtungen stromlos zu).
- *** Typ 1.2 Bewegung manuell; zwei Richtungen elektrisch gesteuert (beide Richtungen stromlos zu).
- **** Typ 2 Bewegung motorisch; Servopositionsantrieb/ 2 Richtungen elektrisch gesteuert



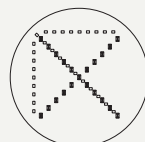
Alle Maße in mm

Optionen (anlagen- und aggregatsabhängig)

	TPB-E01	TPB-E02	TPB-C01	TPB-L06	TPB-L07	TPB-S03	TPB-L04
Aufbau							
Deckplatte aus Kunststoff	•	•					
Standfuß Edelstahl seidenmatt AISI 304.							•
Funktion							
Zähler, Zufallsgenerator mit Hupe.	•	•	•	•	•	•	
Flucht- und Rettungswegbaugruppen mit einem Nottaster, optional zusätzliche Nottaster.	•	•	•	•	•	•	
Abklappbare Holme bei Aggregaten Typ 1.1, 1.2 und 2. Bei Typ 2 erfolgt das Wiedereinrichten automatisch.	•	•	•	•	•	•	•
Elektrik							
Anbauvorbereitung planeben.	•	•		•			
Verschiedene Konsolen aus Edelstahl oder aus Kunststoff.					•	•	
Drucktaster planeben.	•	•	•	•	•	•	
Bedeineinheiten und Rahmen oder Aufputzgehäuse.	•	•	•	•	•	•	•
Zusatzplatinen zur Erweiterung vorhandener Ein- und Ausgänge bei Aggregat Typ 2.	•	•	•	•	•	•	
Diverse Signalanlagen.	•	•	•	•	•	•	
Sternverteiler (Anschluss von max. vier OPL möglich).	•	•	•	•	•	•	
Installation							
Palette mit Edelstahlanlaufschräge und Noppenbelag, Größe ca. 1,0 m x 1,5 m, Höhe ca. 32 mm.	•	•	•	•	•	•	
Mit Unterkonstruktion X = 80 – 160 mm für Rohfußboden.	•	•	•	•			
Mit Unterkonstruktion X = 80 – 180 mm für Rohfußboden.					•	•	
Mit eingegossenen Spannelementen und Abdeckrosetten für Rohfußboden.							•



Bedeineinheit OPL 05



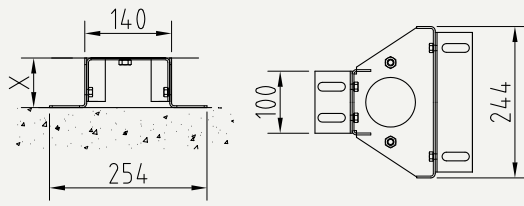
Signalanlage LED Pfeil-Kreuz
(beidseitig im Gehäuse oder in der
Deckplatte eingebaut)



Konsole 1 mit Adapter aus Kunst-
stoff in RAL 9006, B/H/T 94/94/65
mm mit Ausschnitt Ø 65 mm, be-
festigt an seitlicher Absperrung.

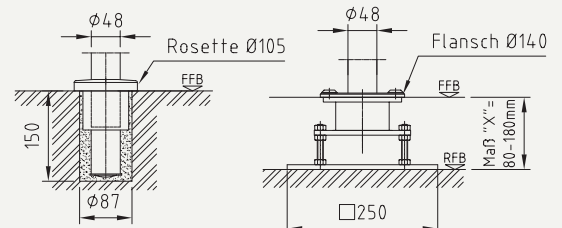
Installationsvarianten

TPB-E02/C01



Unterkonstruktion

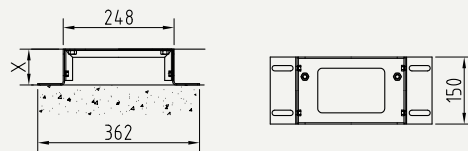
TPB-S03



Eingegossen

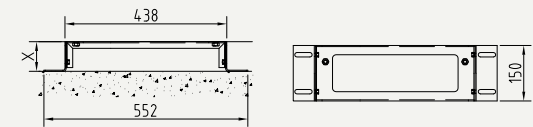
Unterkonstruktion

TPB-E01



Unterkonstruktion

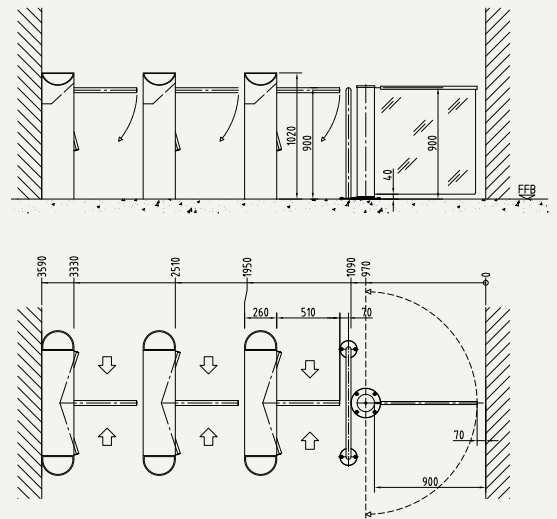
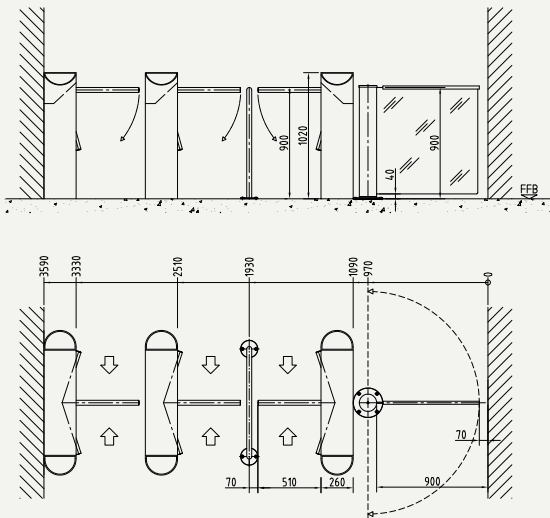
TPB-L06



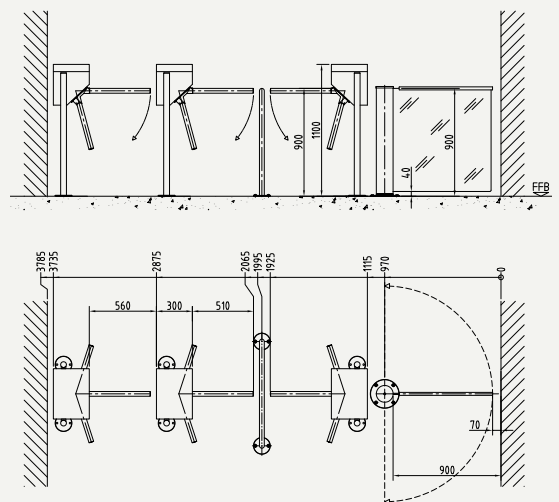
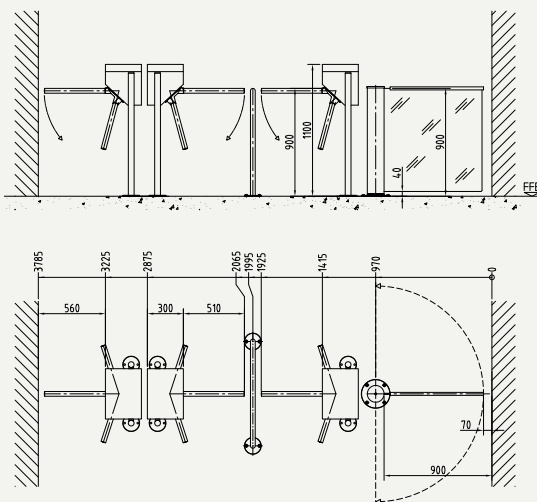
Unterkonstruktion

Aufstellungszeichnungen

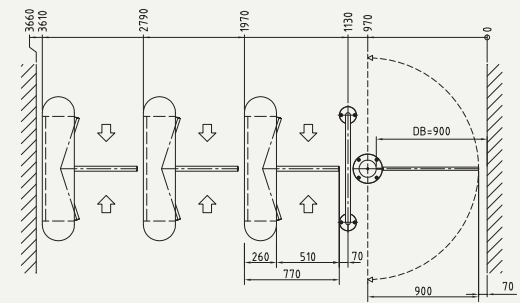
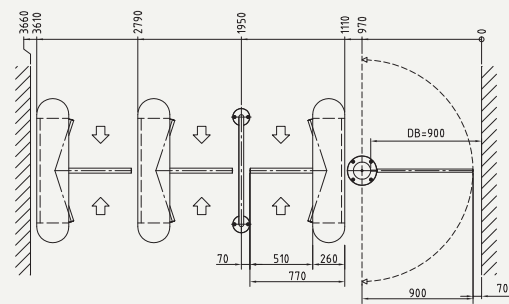
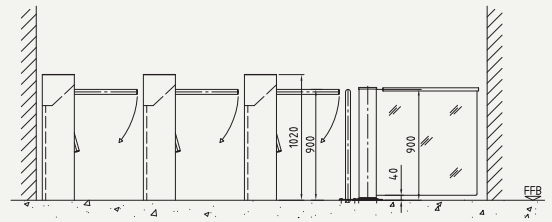
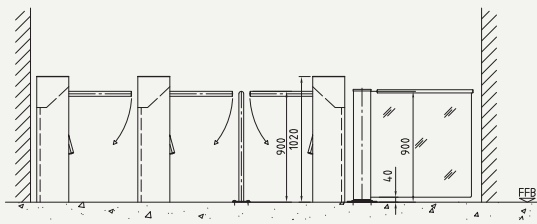
am Beispiel von TPB-E02



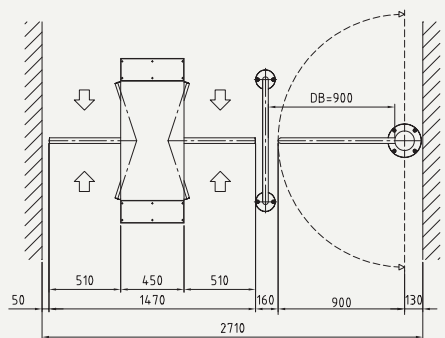
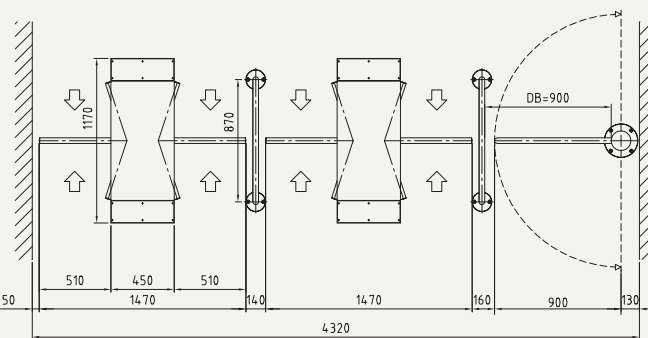
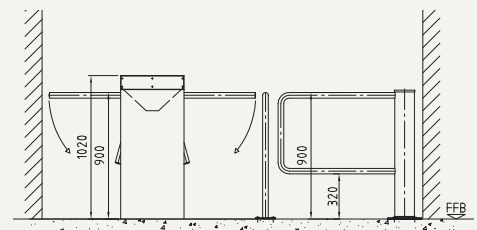
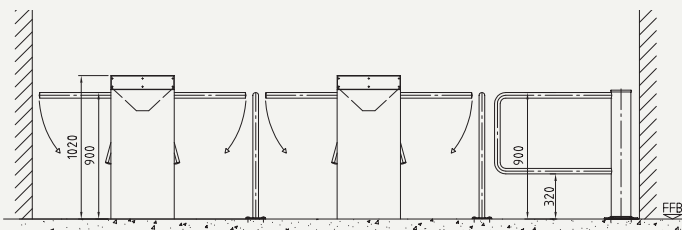
am Beispiel von TPB-S03



am Beispiel von TPB-C01



am Beispiel von TPB-LO6





dormakaba Deutschland GmbH

DORMA Platz 1
D-58256 Ennepetal
T +49 2333 793-0
info.de@dormakaba.com
www.dormakaba.com

dormakaba Austria GmbH

Ulrich-Bremi-Strasse 2
A-3130 Herzogenburg
T +43 2782 808-0
office.at@dormakaba.com
www.dormakaba.at

dormakaba Schweiz AG

Lerchentalstrasse 2a
9016 St. Gallen
T: +41 848 85 86 87
info.ch@dormakaba.com
www.dormakaba.ch