A close-up photograph of a silver-colored metal door handle assembly. It features a long, rectangular main body with a smaller, thinner component attached to its side. A small circular detail is visible on the side of the main body. The background is a plain, light gray surface.

ED 100, ED 250
ZWEIFLÜGELIG
VARIO VERKLEIDUNG

Montageanleitung

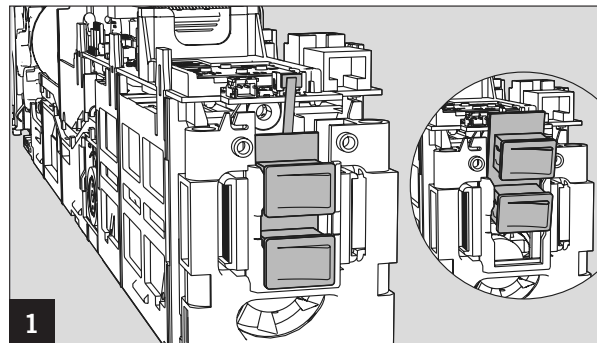
ED 100, ED 250

Zweiflügelig VARIO Verkleidung

Folgende Schritte müssen zusätzlich zur Montageanleitung durchgeführt werden:

Die Platine mit den internen Programmschaltern aus beiden Antrieben ausbauen.

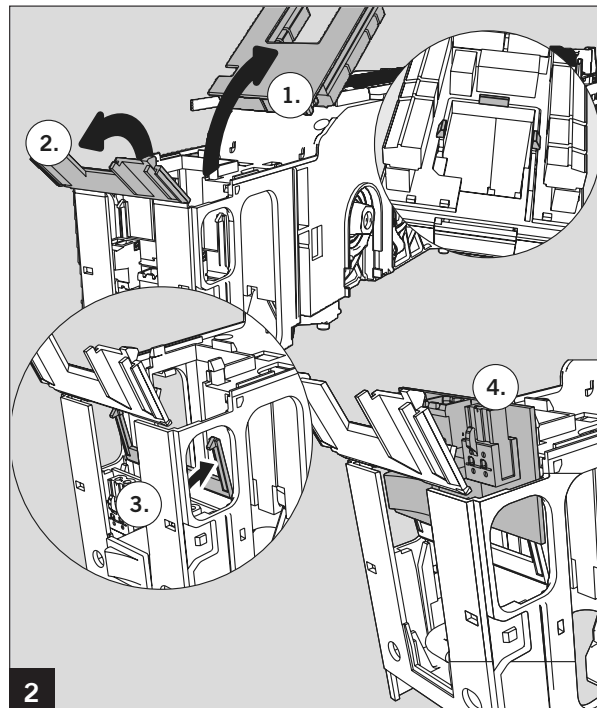
Dazu das Anschlusskabel abziehen, die Platine nach oben schieben und herausziehen.



Aus dem Antrieb, der nicht an der Netzanschlussseite eingebaut wird, den Netzschalter ausbauen.

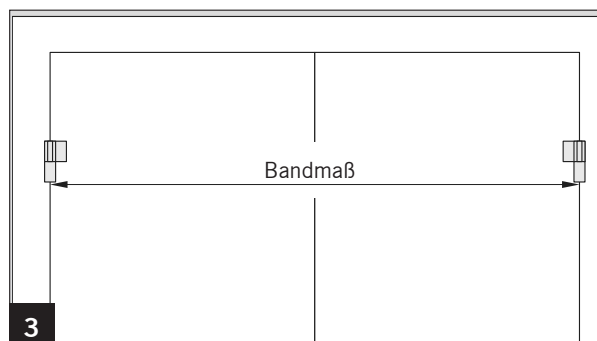
1. Das Anschlussprint abziehen, dazu die 3 Klemmen nach innen drücken.
2. - 3. Die beiden Klappen oberhalb der Netzanschlussschaltplatine öffnen und die Stecker abziehen.
4. Die Netzanschlussschaltplatine herausziehen.

Die beiden Klappen wieder schließen und das Anschlussprint wieder aufstecken.

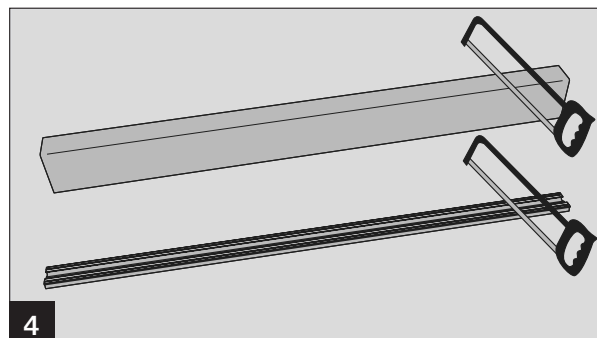


Länge von Zwischenplatte und Zwischenverkleidung ermitteln

1. Bandmaß ermitteln
2. Länge der Zwischenplatte errechnen:
 $L = \text{Bandmaß} - 1397 \text{ mm}$
3. Länge der Zwischenverkleidung errechnen:
 $L = \text{Bandmaß} - 1442 \text{ mm}$



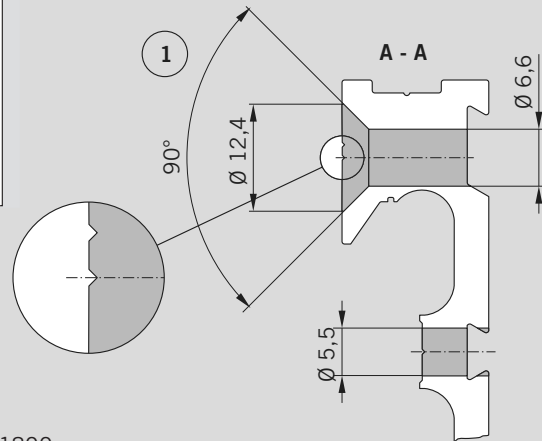
Zwischenplatte und Zwischenverkleidung auf die ermittelten Maße zuschneiden.



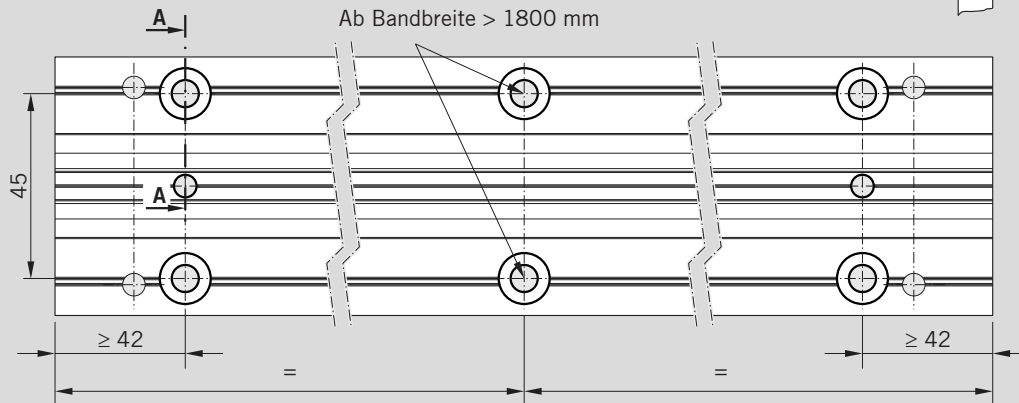
Die Zwischenplatte nach Zeichnung bohren.
Die mittleren Bohrungen werden erst ab einer Bandbreite von 1800 mm benötigt.

Die Bohrungen ① werden auf die innere Kerbe gesetzt.

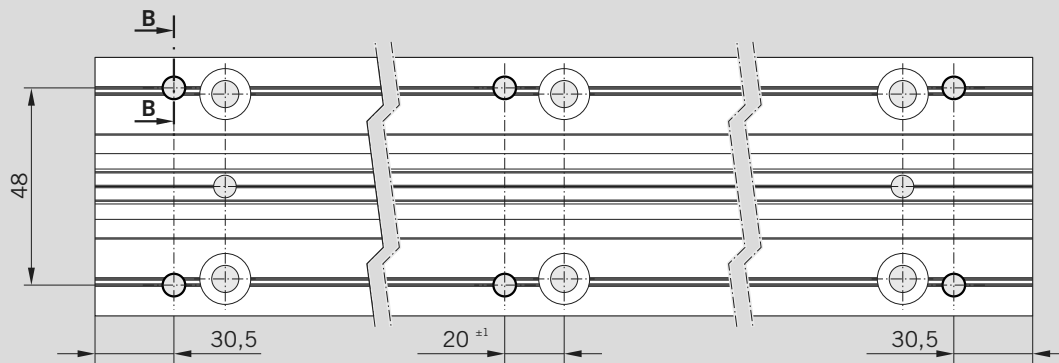
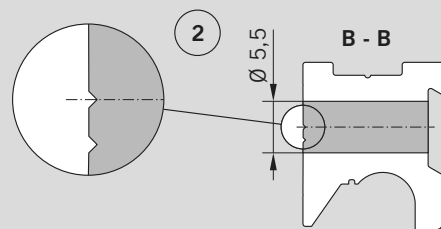
Die Bohrungen ② werden auf die äußere Kerbe gesetzt.



Bohrungen für die Wandbefestigung



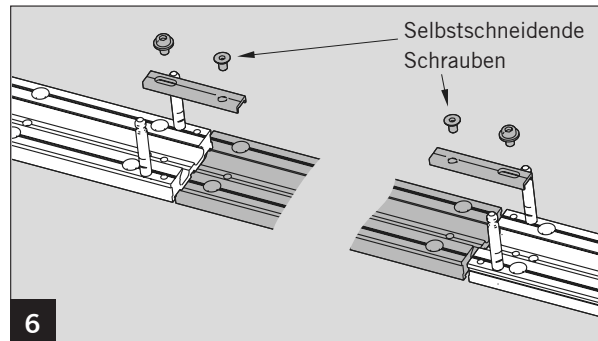
Bohrungen zur Befestigung der Halter



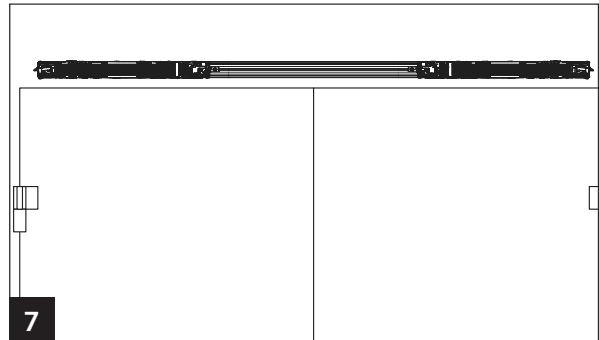
ED 100, ED 250

Zweiflügelig VARIO Verkleidung

Die Montageplatten und das Zwischenstück auf einer geraden Unterlage zusammenbauen und ausrichten. Die beiden Verbinder werden mit Zylinderschrauben an den Montageplatten und mit selbstschneidenden Schrauben an der Zwischenplatte befestigt.

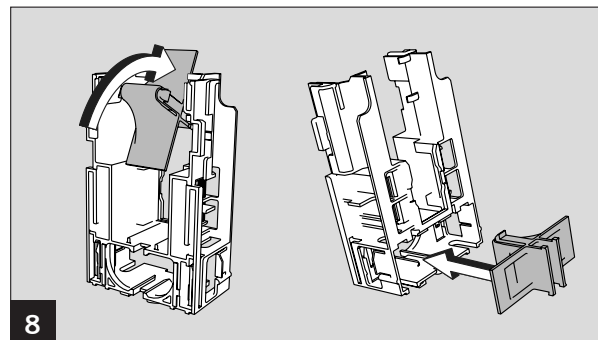


Montageplatten und Antriebe montieren
(siehe Montageanleitung ED 100/250 057698-45532
Seiten 37 bis 39)

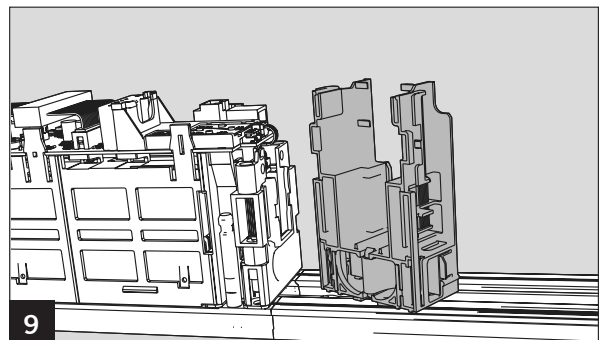


Halter vorbereiten

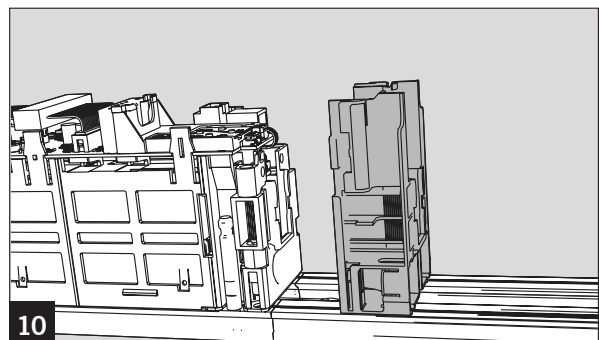
Aus beiden Haltern das mittlere Kunststoffteil durch Drehen herausbrechen und unten als Luftleitblech in den Halter einsetzen.



Die Halter im 45° Winkel verdreht auf die Montageplatte setzen und gerade drehen.



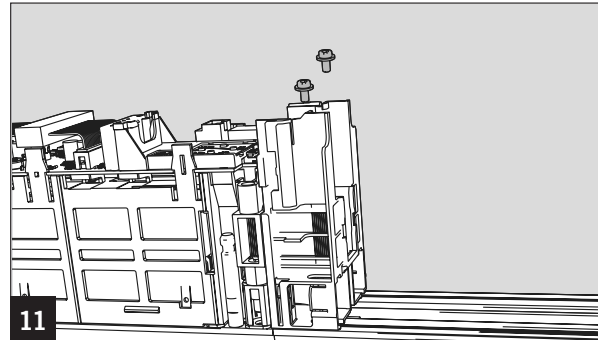
Die Halter an den jeweiligen Antrieb heranschieben.



ED 100, ED 250

Zweiflügelig VARIO Verkleidung

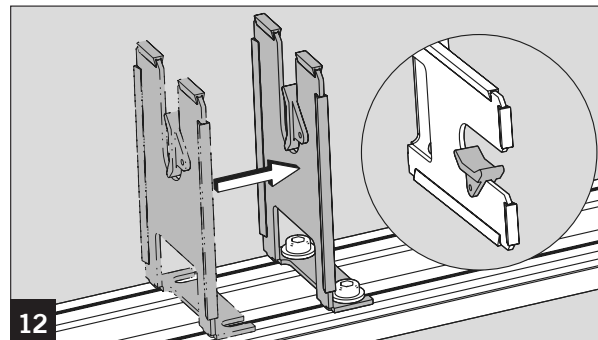
Die Halter mit je 2 selbstschneidenden Schrauben befestigen.



Die beiden selbstschneidenden Schrauben für den mittleren Halter locker einschrauben.

Den Halter unter die Schrauben schieben und die Schrauben fest anziehen.

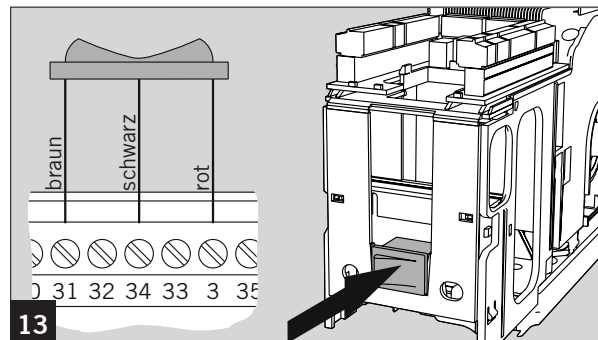
Der Halter muss immer so eingebaut werden, dass die Kunststoffführung unten positioniert ist.



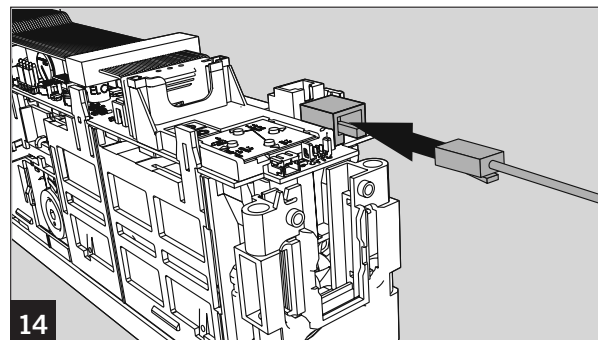
Den neuen Programmschalter in die Aufnahme des entfernten Netzschalters einclippen und am Antrieb für den Gangflügel anschließen.

Der Anschluss erfolgt auf dem Anschlussprint an den Klemmen für den externen Programmschalter.

Wenn der Programmschalter am Antrieb für den Gangflügel montiert wurde, muss das Anschlusskabel gekürzt werden. Dazu die Kabelenden mit Kabelschuhen versehen.



Das beiliegende Kommunikationskabel anschließen. Dazu das Kommunikationskabel in die beiden „liegenden“ Stecker auf der Steuerung stecken.



Das Netzanschlusskabel für den zweiten Antrieb anschließen.
1. Am Gangflügel.



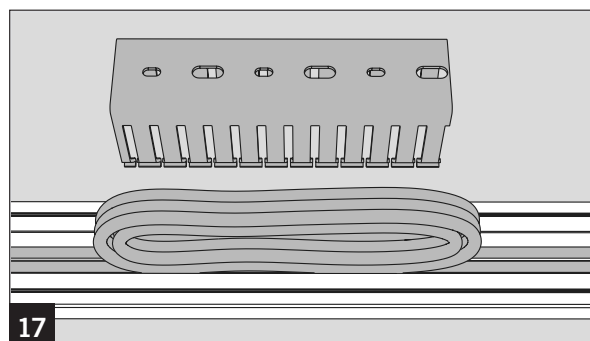
2. Am Standflügel.



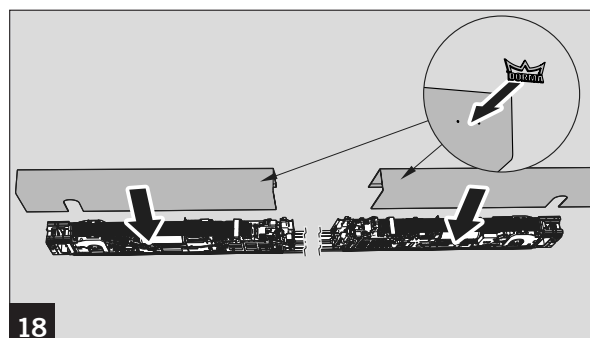
Inbetriebnahme einer zweiflügeligen Anlage

1. Den Gangflügel gemäß Inbetriebnahme in der Montage- und Betriebsanleitung in Betrieb nehmen.
2. Nach der Lernfahrt den Programmschalter auf DAUERAUF schalten.
3. Den Standflügel gemäß Inbetriebnahme in der Montage- und Betriebsanleitung in Betrieb nehmen.
4. Zusätzliche Parametrierung:
 - Am Gangflügel:
Parameter >dL< (Türtyp) auf „1“ stellen.
Parameter >Ad< (Nachlaufwinkel) auf den gewünschten Wert einstellen.
 - Am Standflügel:
Parameter >dL< auf „2“ einstellen.

Die Leitungen zwischen den Antrieben aufwickeln und mit den Kabelkanälen befestigen.



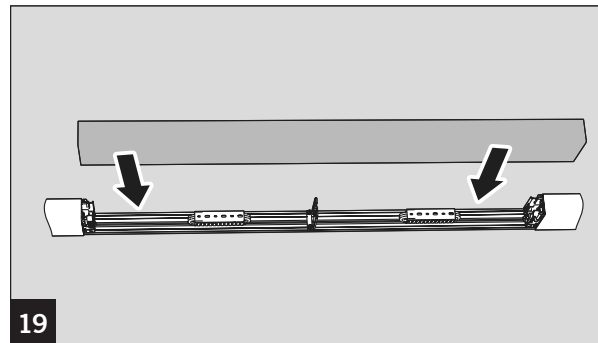
Die beiden Abdeckhauben auf die Antriebe stecken und die DORMA Kronen anbringen.



ED 100, ED 250

Zweiflügelig VARIO Verkleidung

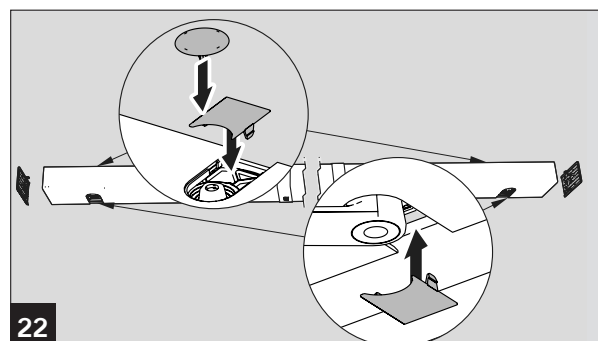
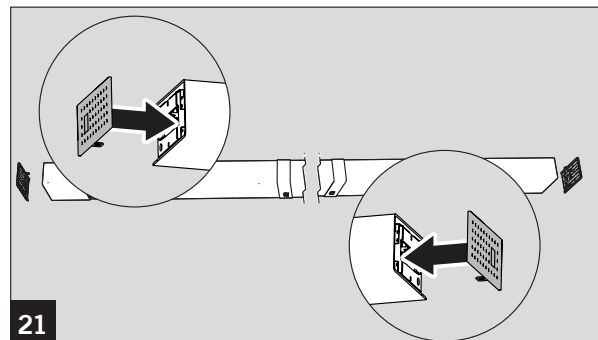
Die mittlere Verkleidung auf die Halter stecken.



Die Schnittkantenabdeckungen aufstecken.



Lochblende aufstecken





DORMA Deutschland GmbH
DORMA Platz 1
58256 ENNEPITAL
DEUTSCHLAND
Tel. +49 2333 793-0
Fax +49 2333 793-4950
www.dorma.com