A high-quality, close-up photograph of a silver-colored metal door handle assembly. The handle is a long, rectangular bar with a cylindrical grip on the right end. It is mounted on a larger, rectangular metal housing. The background is a plain, light gray surface.

ED COVER BASIC RM
ED COVER VARIO RM

Montage-, Inbetriebnahme- und Wartungsanleitung

1. Über diese Anleitung

Diese Anleitung beschreibt den Einbau des integrierten Rauchmelders ED Cover Basic RM, ED Cover Vario RM in die elektromechanischen Drehflügeltürantriebe ED 100 und ED 250. Die Anleitung ist Bestandteil des Produktes und muss in unmittelbarer Nähe des Produktes aufbewahrt werden. Übergeben Sie sie bei einer eventuellen Weitergabe des Produktes an den neuen Betreiber.

Variante A: Kapitel 4 und 5, ED Cover Basic RM

Die Montage wird am Beispiel einer DIN-L Drehflügeltür gezeigt. Montage für DIN-R Drehflügeltüren erfolgt entsprechend spiegelbildlich.

Variante B: Kapitel 6 und 7, ED Cover VARIO RM

Die Montage wird am Beispiel einer 2-flügeligen Drehflügeltür gezeigt. Die Stromzuführung erfolgt von links. Montage für Stromzuführung rechts erfolgt entsprechend spiegelbildlich. Der Anschluss erfolgt immer am Gangflügel.

Hinweis: Montage- und Inbetriebnahmeanleitung ED 100, ED 250, Montageanleitung ED 100, ED 250 2-flügelig VARIO-Verkleidung und Betriebsanleitung und Prüfbuch ED 100, ED 250 und die darin enthaltenden Hinweise beachten.

„Originalbetriebsanleitung“

Verwendete Symbole – Sicherheit



Vorsicht! Gefahr von Personenschäden

Bei Nichtbeachtung können Verletzungen folgen.



Vorsicht! Gefahr von Sachschäden

Bei Nichtbeachtung können Sachschäden folgen.

Verwendete Symbole – Montage



Reihenfolge der Handlungsschritte innerhalb einer Abbildung



Hinweis Montage- und Inbetriebnahmeanleitung ED 100, ED 250 und/oder Montageanleitung ED 100, ED 250 2-flügelig VARIO-Verkleidung und/oder Betriebsanleitung und Prüfbuch ED 100, ED 250 beachten.

2. Sicherheit

Bestimmungsgemäße Verwendung

Der ED Cover Basic RM, ED Cover Vario RM dient dazu, einen Rauchmelder in die Drehflügeltürantriebe ED 100 und ED 250 zu integrieren.

Der ED Cover Basic RM, ED Cover Vario RM darf nur mit den elektromechanischen Drehflügelantrieben ED 100 und ED 250 verwendet werden.

Sicherheitshinweise

Das Produkt darf nur gemäß seiner bestimmungsgemäßen Verwendung eingesetzt werden. Eigenmächtige Änderungen am Produkt schließen jede Haftung durch die dormakaba Deutschland GmbH für daraus resultierende Schäden aus und die Zulassung für den Einsatz in Flucht- und Rettungswegen erlischt. Für die Verwendung von Zubehör, das von dormakaba nicht freigegeben ist, wird keine Haftung übernommen.

Sicherheitshinweise zur Montage



Vorsicht! Gefahr von Personenschäden

Arbeiten an Elektroanlagen dürfen nur von geschulten Fachkräften ausgeführt werden.



Vorsicht! Gefahr von Personenschäden

Sicherstellen, dass die bauseitige Stromzuführung (230 VAC) zum Drehflügelantrieb spannungsfrei geschaltet ist.

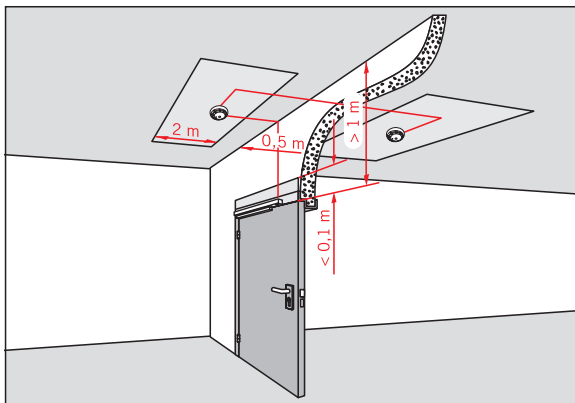
ED COVER BASIC RM, ED COVER VARIO RM

3. Produktbeschreibung

Der ED Cover Basic RM, ED Cover Vario RM dient dazu, eine Drehflügeltür automatisch zu schließen, nachdem z. B. durch Brand verursachter Rauch den Rauchmelder aktiviert hat.

Einsatzvoraussetzung

- Die Verwendung des integrierten Rauchmelders in den Drehflügeltürantrieben ED 100 und ED 250 als Rauchmelderzentrale erfolgt immer unabhängig vom Sturzabstand zur Decke. Bei Abständen > 1m von der Sturzunterkante zur Decke müssen zusätzliche Deckenmelder, verwendet werden.



- Ein Eignungsnachweis in Verbindung mit der jeweiligen Feuer-/Rauchschutztür ist erforderlich.
- Brandmelder von Feststellanlagen dürfen keine weiteren Alarmierungseinrichtungen (z. B. Übertragungseinrichtungen für Brandmeldungen) ansteuern (lt. AAuPZF des Deutschen Instituts für Bautechnik, Berlin).
- Bei Nachrüstung des integrierten Rauchmelders ED Cover Basic RM, ED Cover Vario RM an Bestandsgeräten muss der Stecker eines ggf. vorhandenen Lüfters von der Steuerung abgezogen werden. Der Stecker des Lüfters liegt neben dem Stecker für den internen Programmschalter.
- Eindringender Staub beeinflusst die Funktion des integrierten Rauchmelders, deshalb muss der integrierte Rauchmelder während der Bauphase mit der beigegefügt Staubschutzabdeckung vor Staub geschützt werden.
- Die Verwendung des integrierten Rauchmelders erfolgt nur in Kombination mit der Upgrade-Card Brandschutz.
- Der ED Cover Vario RM darf nur bis zu einer Türbreite von maximal 2,8 m verwendet werden.

Technische Daten

Anschlussspannung: 24 V DC -10% / +15%
Rauchschalter: 24 V DC / 50 mA
Schutzart: IP 20
Temperatur: -15°C / +40°C
Rel. Luftfeuchtigkeit: max. 93% ohne Betauung

Funktionen der LEDs des Rauchmelders

LED an — LED aus —

Betriebsanzeige LED 1 (grün/rot)

Betrieb: grün —————
Alarm Rauchmelder: rot —————
Alarm Handtaster: rot - - - - -

Serviceanzeige LED 2 (gelb)

Fällige Wartung: blinkt - - - - -
Verschmutzung: blinkt — — — — —
Störung: Dauer —————
Störung: blinkt — — — — —
falsche Verdrahtung zum Rauchmelder /Handtaster — — — — —

DIP-Schalter-Änderung nach Inbetriebnahme

Änderungen werden erst nach Betätigung des Reset-Taster übernommen.

ED COVER BASIC RM, ED COVER VARIO RM

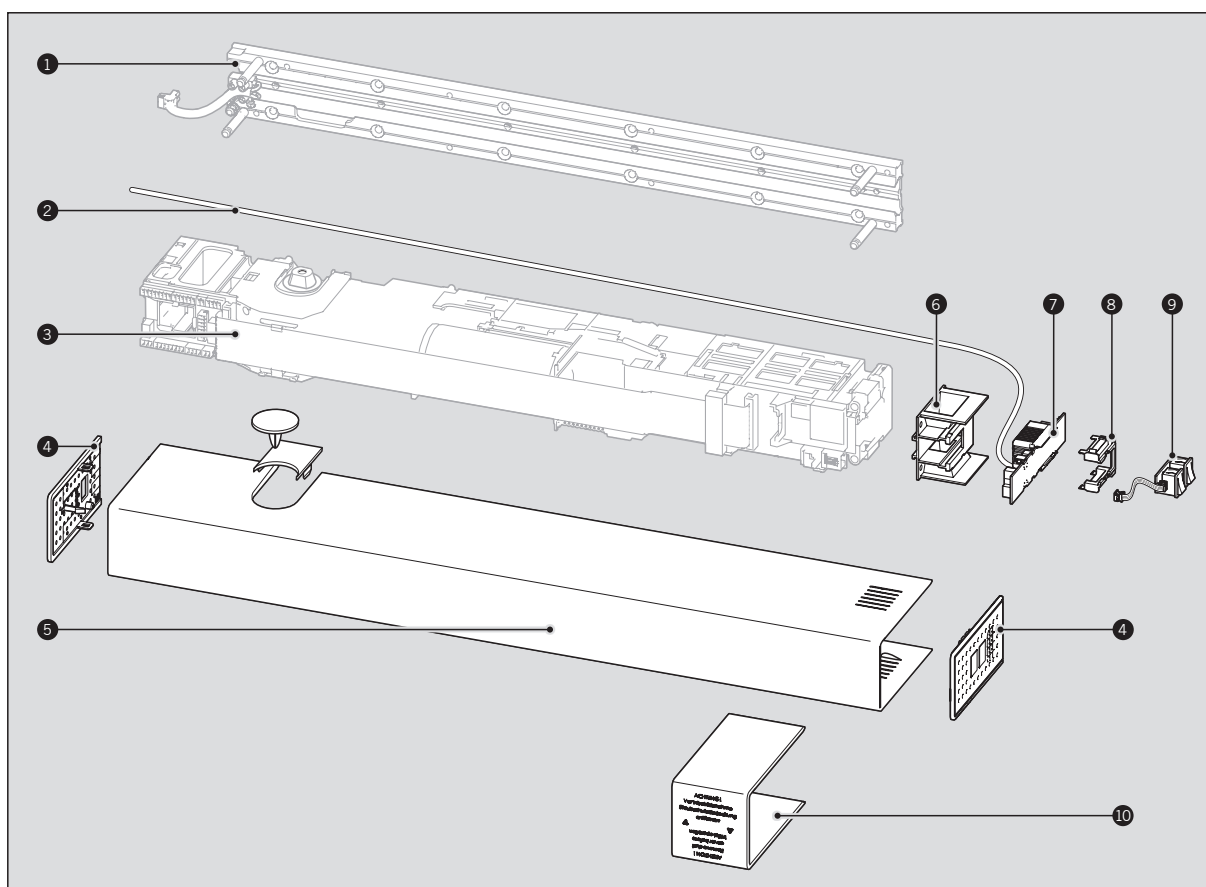
4. Lieferumfang der Variante A: Basic RM

Lieferumfang/Bauteile Variante A Basic RM

- ② Rauchmelderkabel
- ④ Abdeckkappe L/R
- ⑤ Verkleidung RM
- ⑥ Rauchmelderadapter
- ⑦ Rauchmelderplatine mit Schutzkappe
- ⑧ Programmschalteradapter
- ⑨ Programmschalter RM
- ⑩ Staubschutzhaube

Bereits Teil des Antriebssystems

- ① Montageplatte
- ③ Antriebseinheit



5. Montage Variante A: Basic RM

Montagekapitel für 1-flügelige Montage in der Montage- und Inbetriebnahmeanleitung ED 100, ED 250 beachten.

1. Vor Montage der Antriebseinheit Rauchmelderkabel in Montageplatte verlegen und mit den beiliegenden Kunststoffplättchen befestigen.

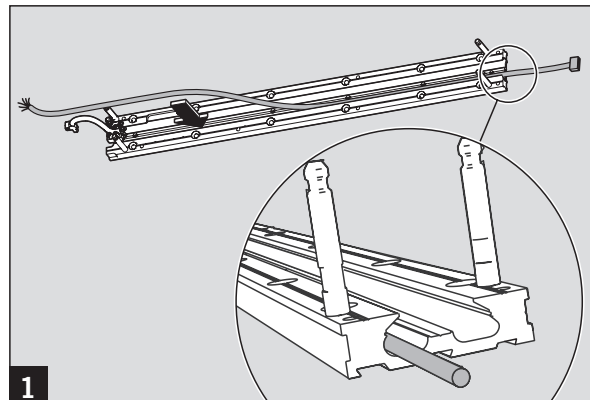


Vorsicht! Gefahr von Sachschäden

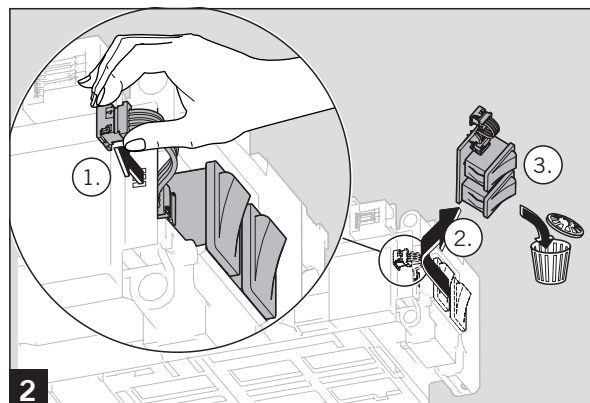
Vor Anbringung der Kunststoffplättchen sicherstellen, dass alle weiteren Kabel verlegt sind.



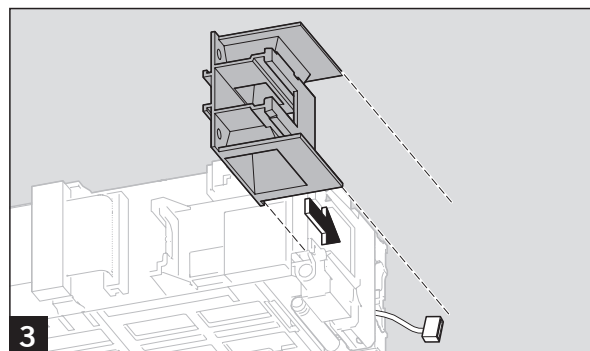
Hinweis: Für die Montage der Antriebseinheit und die Verlegung weiterer Kabel die Montage- und Inbetriebnahmeanleitung ED 100, ED 250 beachten.



2. Die Platine mit den internen Programmschaltern aus der Antriebseinheit ausbauen und entsorgen. Dazu das Anschlusskabel abziehen, die Platine nach oben schieben und herausziehen.



3. Den Rauchmelderadapter auf die Antriebseinheit aufstecken.

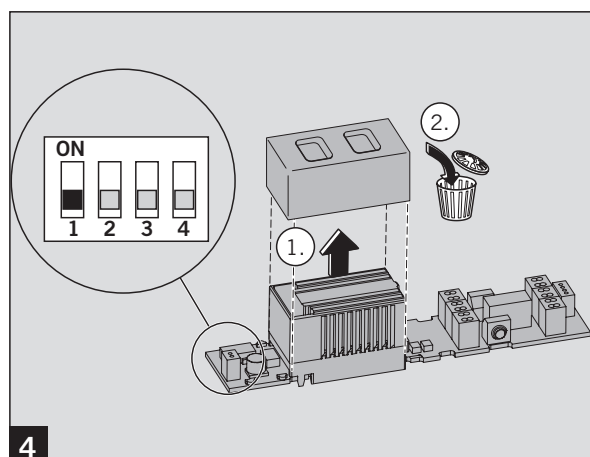


4. Schutzkappe von der Rauchmelderplatine entfernen und entsorgen.

Hinweis: In Verbindung mit den Antrieben ED 100, ED 250 muss am integrierten Rauchmelder immer der automatische Reset (Auslieferungszustand) verwendet werden.

DIP-Schalter-Funktionen

- 1 OFF = automatischer Reset
ON = manueller Reset
- 2 OFF = 1 Stichbetrieb (Linie)
ON = 2 Stichbetrieb (Stern)
- 3 OFF = ohne Deckenmelder
ON = mit Deckenmelder
- 4 OFF = ohne Handtaster
ON = mit Handtaster.



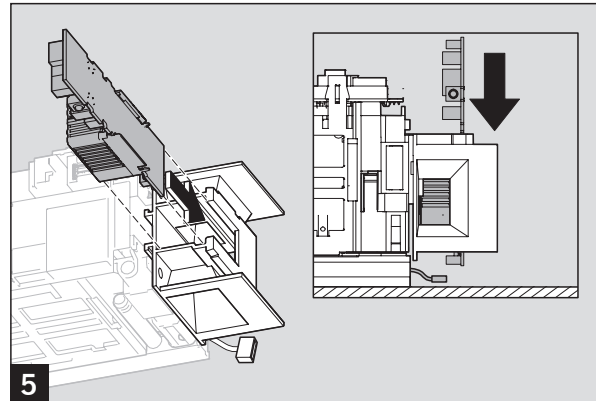
ED COVER BASIC RM, ED COVER VARIO RM

5. Rauchmelderplatine in den Rauchmelderadapter einschieben.



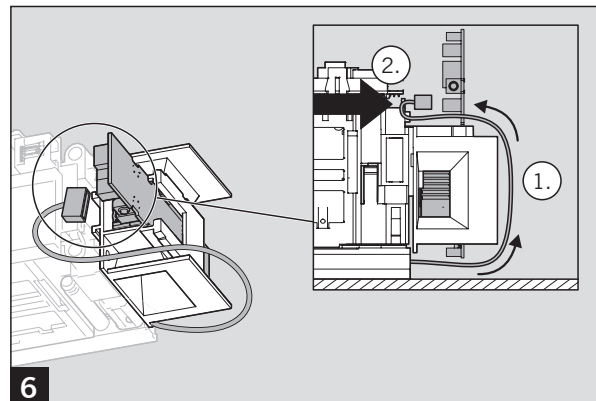
Vorsicht! Gefahr von Sachschäden

Bei Unterbrechung der Arbeiten, den Rauchmelder vor Staub schützen.

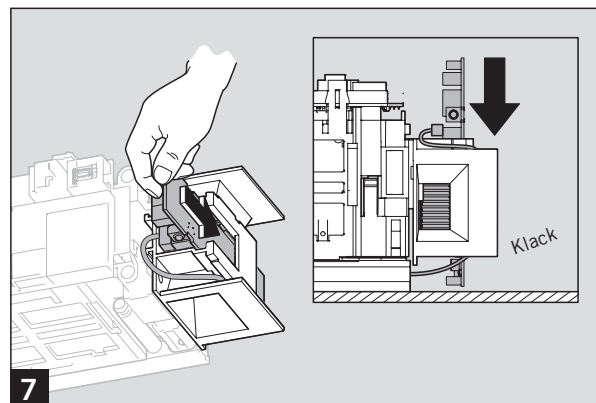


6. Rauchmelderkabel seitlich um den Rauchmelderadapter herum führen und mit Rauchmelderplatine verbinden.

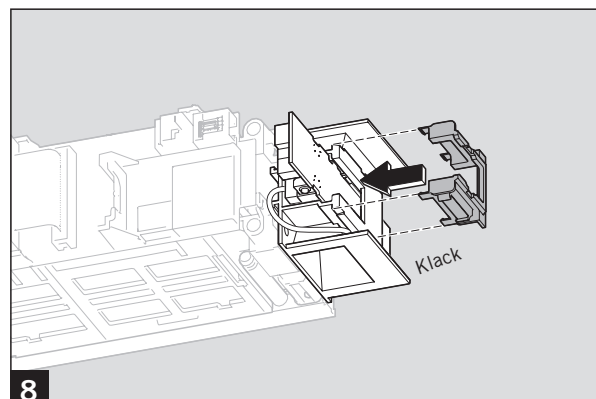
Hinweis: Alle externen Komponenten werden nicht direkt an den internen Rauchmelder angeschlossen, sondern an das andere Ende des Rauchmelderkabels (siehe Montageschritt 5.10)



7. Rauchmelderplatine komplett einschieben bis sie hörbar einrastet.



8. Programmschalteradapter auf den Rauchmelderadapter aufstecken.

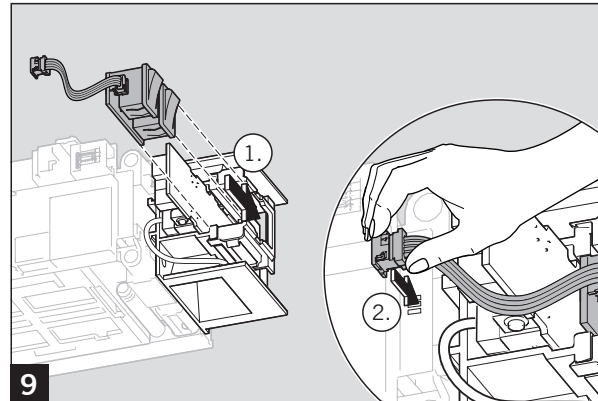


ED COVER BASIC RM, ED COVER VARIO RM

9. Programmschalter RM einstecken und anschließen.



Hinweis: Montage- und Inbetriebnahmeanleitung ED 100, ED 250 Kapitel 8.4.1 "Upgrade-Card Brandschutz installieren" beachten.

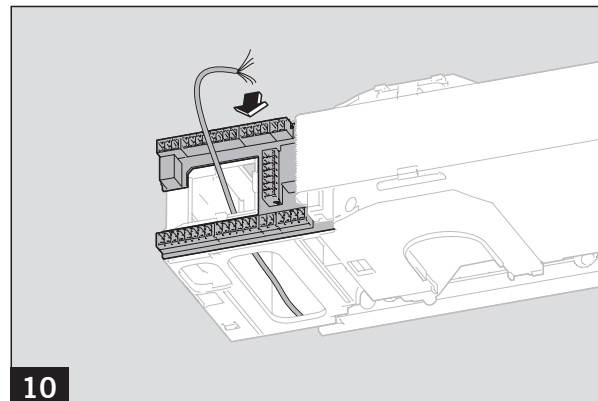


10. Rauchmelderkabel an Antriebseinheit anschließen – siehe Kapitel 10 "Anschlusspläne".

Eventuell optionale Deckenmelder und/oder Handtaster anschließen – siehe Kapitel 10 "Anschlusspläne".



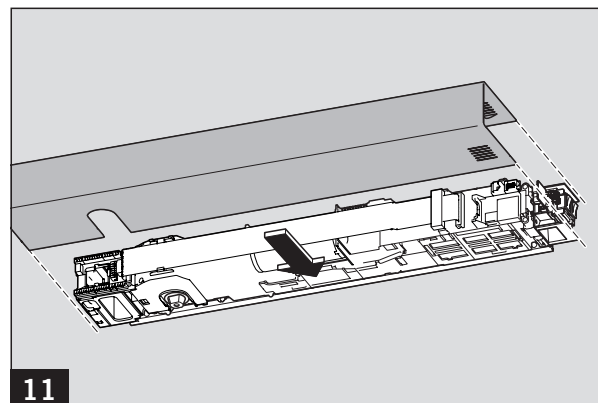
Vorsicht! Gefahr von Sachschäden
Abschlusswiderstände beachten!



11. Verkleidung RM auf den Antrieb stecken und andrücken, bis diese hörbar einrastet.

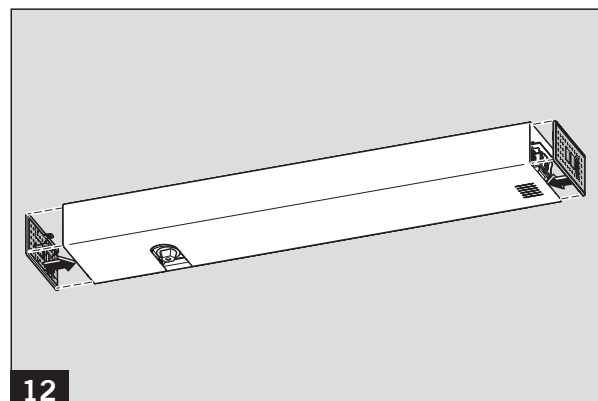


Vorsicht! Gefahr von Sachschäden
Darauf achten, dass keine Kabel eingeklemmt werden.



12. Lochblenden links und rechts montieren.

Hinweis: Auf der Seite mit dem Programmschalter ist die Einstecktiefe durch Rasten variabel, um leichte Längenunterschiede der Verkleidung auszugleichen.



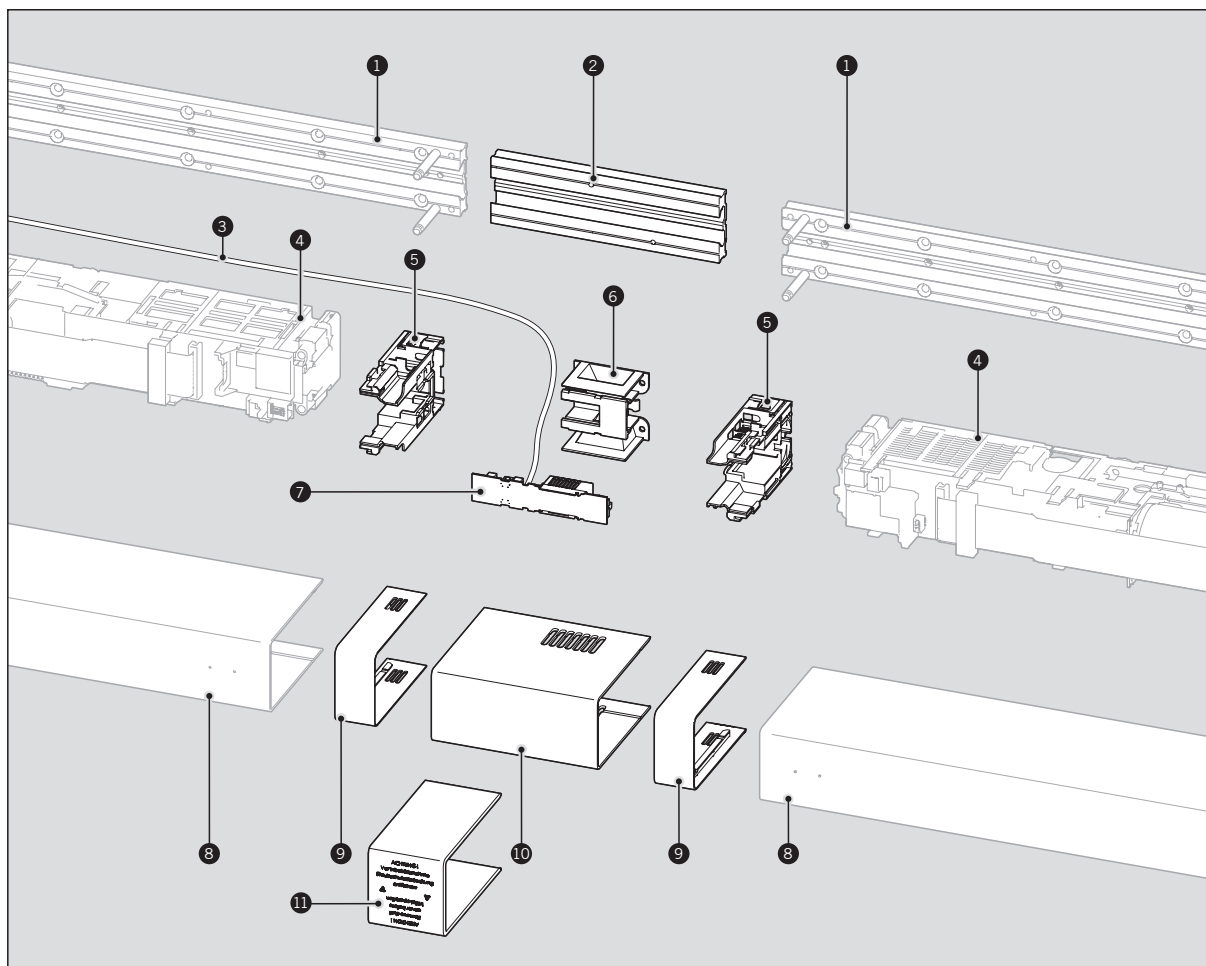
6. Lieferumfang der Variante B: VARIO RM

Lieferumfang/Bauteile Variante B VARIO RM

- ② Zwischenmontageplatte RM
- ③ Rauchmelderkabel
- ⑤ VARIO-Halter L/R
- ⑥ Rauchmelderadapter
- ⑦ Rauchmelderplatine mit Schutzkappe
- ⑨ VARIO-Schnittkantenabdeckung L/R
- ⑩ Zwischenverkleidung RM
- ⑪ Staubschutzhaube

Bereits Teil des Antriebssystems

- ① Montageplatten
- ④ Antriebseinheit
- ⑧ Verkleidung ED 100, ED 250

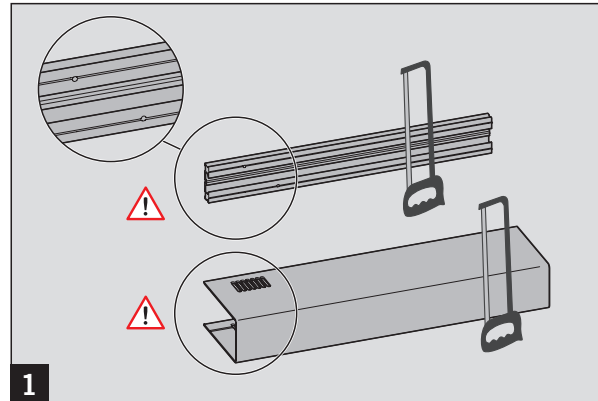


7. Montage Variante B: VARIO RM

Montageschritte der Montageanleitung ED 100, ED 250 2-flügelig VARIO-Verkleidung beachten.
Montagekapitel für 1-flügelige Montage in der Montage- und Inbetriebnahmeanleitung ED 100, ED 250 beachten.

⚠ Vorsicht! Gefahr von Sachschäden
Beim Zuschneiden der Zwischenmontageplatte RM und der Zwischenverkleidung RM die richtige Seite beachten!
Die Zwischenmontageplatte RM wird so eingebaut, dass die Bohrlöcher für den Rauchmelderadapter auf der Gangflügelseite liegen.

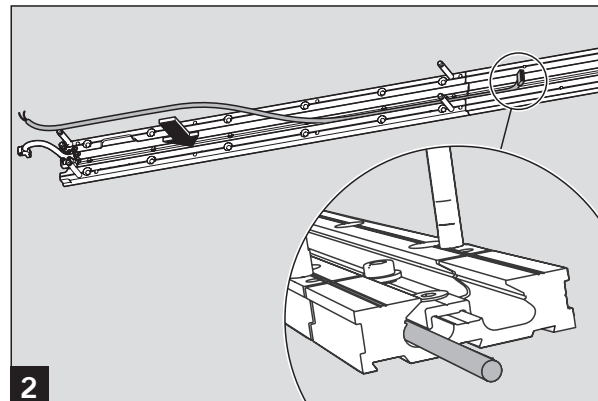
📖 Hinweis: Für das Ermitteln der richtigen Maße sowie für die Montage der Montageplatten mit dem Zwischenstück die Montageanleitung ED 100, ED 250 2-flügelig VARIO-Verkleidung beachten.



1. Vor Montage der Antriebseinheit Rauchmelderkabel in Montageplatten und Zwischenplatte RM verlegen und mit den beiliegenden Kunststoffplättchen befestigen.

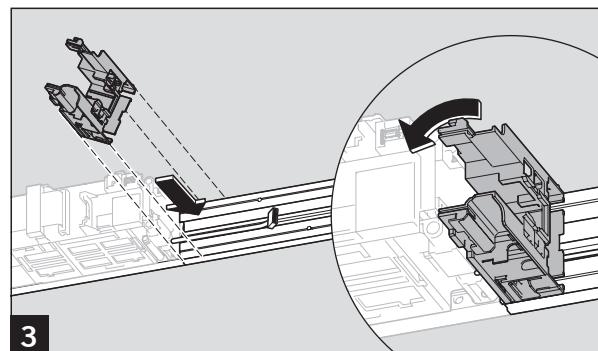
⚠ Vorsicht! Gefahr von Sachschäden
Vor Anbringung der Kunststoffplättchen sicherstellen, dass alle weiteren Kabel verlegt sind.

📖 Hinweis: Für die Montage der Antriebseinheit und die Verlegung weiterer Kabel die Montage- und Inbetriebnahmeanleitung ED 100, ED 250 beachten.



2. Ersten VARIO-Halter montieren.

📖 Hinweis: Für die Montage der VARIO-Halter die Montageanleitung ED 100, ED 250 2-flügelig VARIO-Verkleidung beachten.

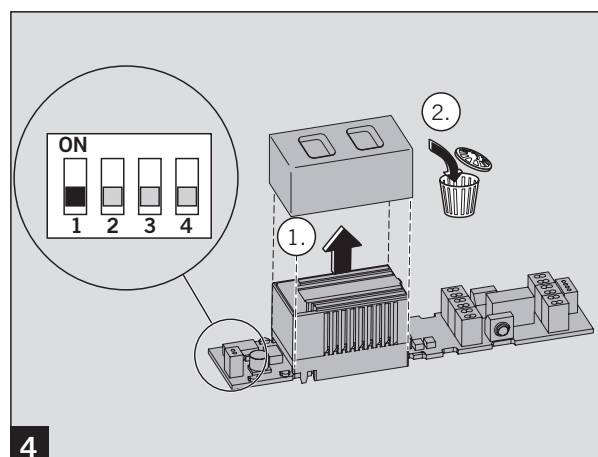


3. Schutzkappe von der Rauchmelderplatine entfernen und entsorgen.

Hinweis: In Verbindung mit den Antrieben ED 100, ED 250 muss am integrierten Rauchmelder immer der automatische Reset (Auslieferungszustand) verwendet werden.

Funktionen DIP-Schalter

- 1 OFF = automatischer Reset
ON = manueller Reset
- 2 OFF = 1 Stichbetrieb (Linie)
ON = 2 Stichbetrieb (Stern)
- 3 OFF = ohne Deckenmelder
ON = mit Deckenmelder
- 4 OFF = ohne Handtaster
ON = mit Handtaster.



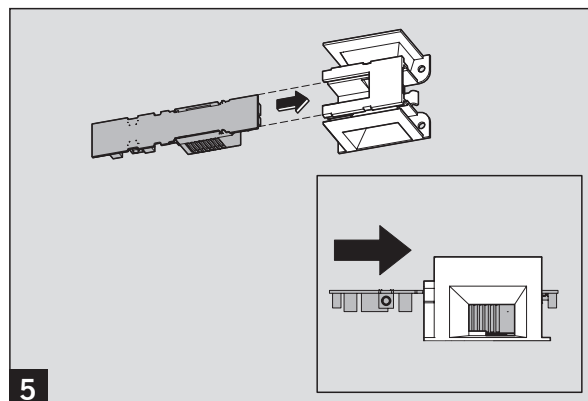
ED COVER BASIC RM, ED COVER VARIO RM

4. Rauchmelderplatine in den Rauchmelderadapter einschieben.



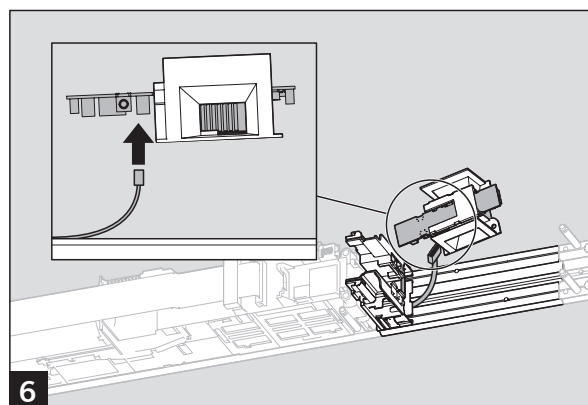
Vorsicht! Gefahr von Sachschäden

Bei Unterbrechung der Arbeiten, den Rauchmelder vor Staub schützen.

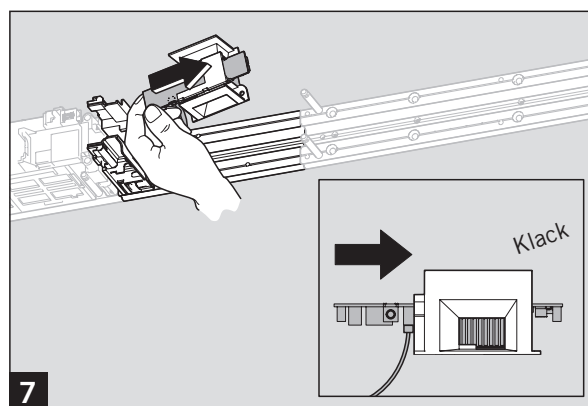


5. Rauchmelderplatine mit Rauchmelderkabel verbinden.

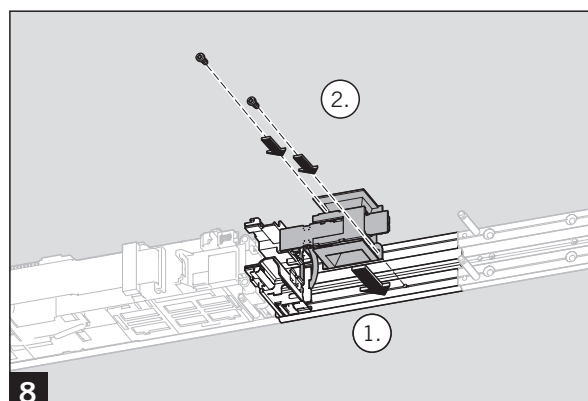
Hinweis: Externe Komponenten nicht direkt an den internen Rauchmelder anschließen, sondern an das andere Ende des Rauchmelderkabels (siehe Montageschritt 7.9).



6. Rauchmelderplatine komplett einschieben, bis sie hörbar einrastet.



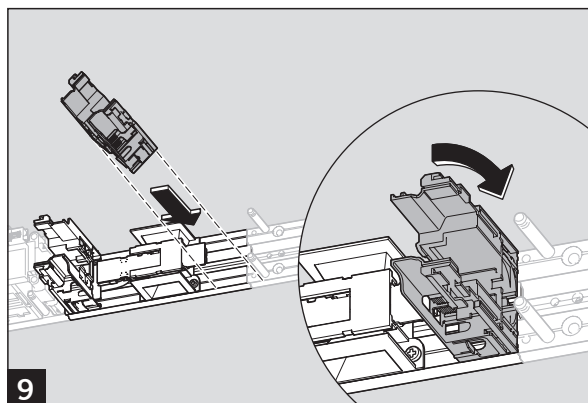
7. Rauchmelderadapter mit Rauchmelderplatine an den vorgesehenen Schraublöchern am Montageprofil festschrauben.



8. Zweiten VARIO-Halter montieren.



Hinweis: Für die Montage der VARIO-Halter die Montageanleitung ED 100, ED 250 2-flügelig VARIO-Verkleidung beachten.

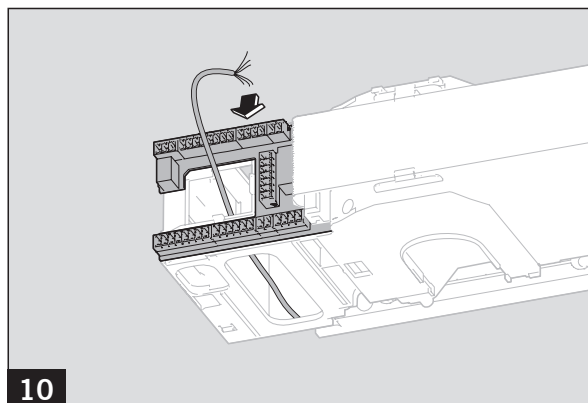


9. Rauchmelderkabel an Antriebseinheit anschließen – siehe Kapitel 10 "Anschlusspläne".

Eventuell optionale Deckenmelder und/oder Handtaster anschließen – siehe Kapitel 10 "Anschlusspläne".



Vorsicht! Gefahr von Sachschäden
Abschlusswiderstände beachten!

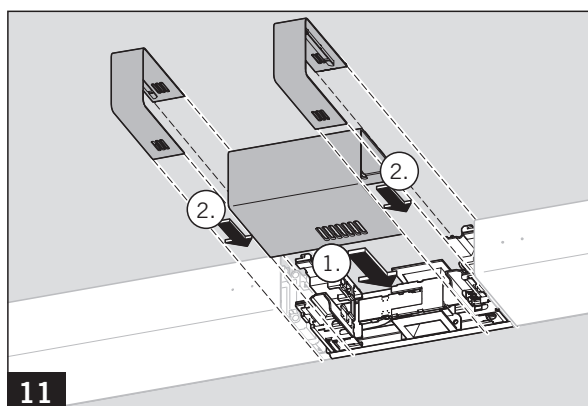


10. Verkleidung RM und VARIO-Schnittkantenabdeckung montieren.



Hinweis: Für die Montage der Verkleidung, sowie der Schnittkantenabdeckung die Montageanleitung ED 100, ED 250 2-flügelig VARIO-Verkleidung beachten.

Die Verkleidung RM so drehen, dass die Lüftungsschlitze über der Rauchmeldereinheit positioniert sind. Nur in korrekter Positionierung ist eine ordnungsgemäße Funktion gegeben.



8. Rauchmelder prüfen



Vorsicht! Gefahr von Personenschäden

Anwendungs- und Sicherheitshinweise auf dem Prüfgas- und Sicherheitsdatenblatt beachten.

1. Programmschalter am Drehflügelantrieb auf „Dauerauf“ stellen. Tür öffnet sich.
2. Prüfgas (Hekatron 918/5) entsprechend den Herstellerhinweisen verwenden und aus ca. 10 – 15 cm Entfernung in Richtung Rauchkammer sprühen. Die Betriebsanzeige schaltet auf Alarm (rot) um.
3. Die Feststellvorrichtung wird stromlos geschaltet und die Tür wird geschlossen.

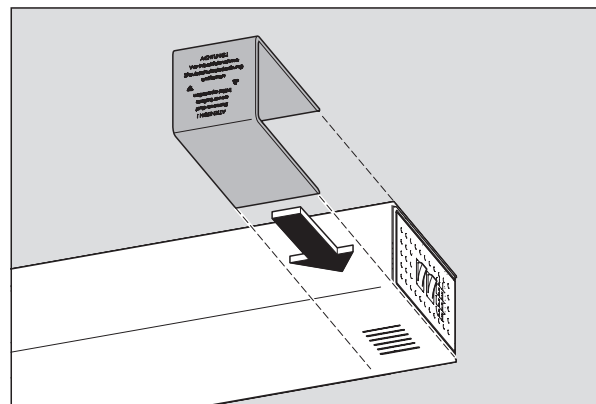
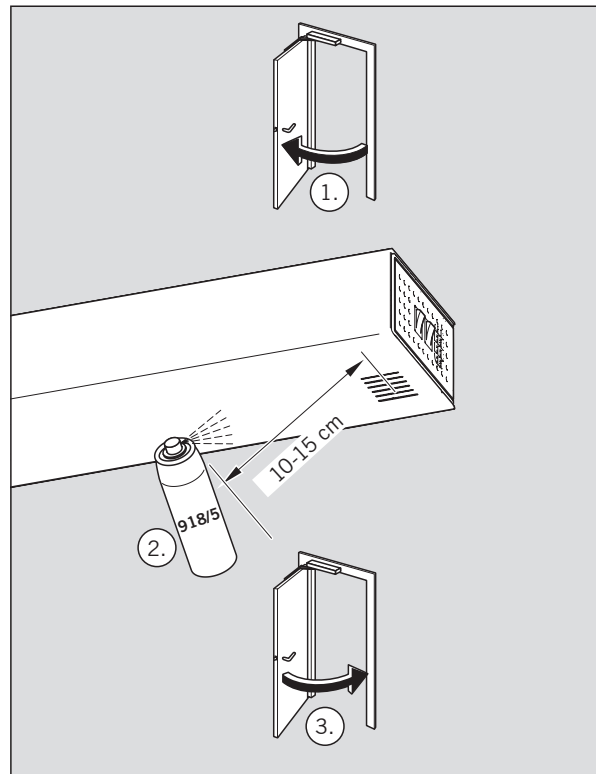
Hinweis: Die LED ist nur zu sehen, wenn die Verkleidung entfernt ist.

Automatisches Reset (Wiederscharfschaltung)

Die Rauchmeldezentrale stellt sich nach erfolgter Alarmauslösung automatisch zurück, sobald kein Rauch bzw. Prüfgas mehr in der Rauchkammer ist. Die Betriebsanzeige leuchtet wieder grün.

Im Fall von weiteren Rohbaumaßnahmen und staubverursachenden Tätigkeiten sicherstellen, dass kein Staub in den integrierten Rauchmelder gelangt.

4. Mitgelieferte Staubschutzhaube aufstecken, damit während weiterer Rohbauarbeiten kein Staub in den Rauchmelder gelangt.



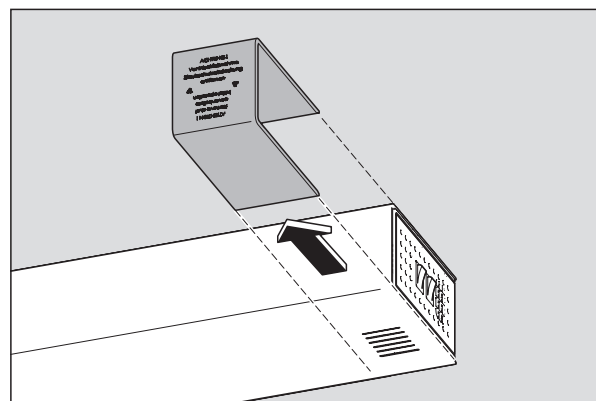
9. In Betrieb nehmen

1. Vor Inbetriebnahme Staubschutzmaßnahme entfernen und Funktionsprüfung durchführen.



Hinweis: Kapitel "Inbetriebnahme" in der Montage- und Inbetriebnahmeanleitung ED 100, ED 250 beachten.

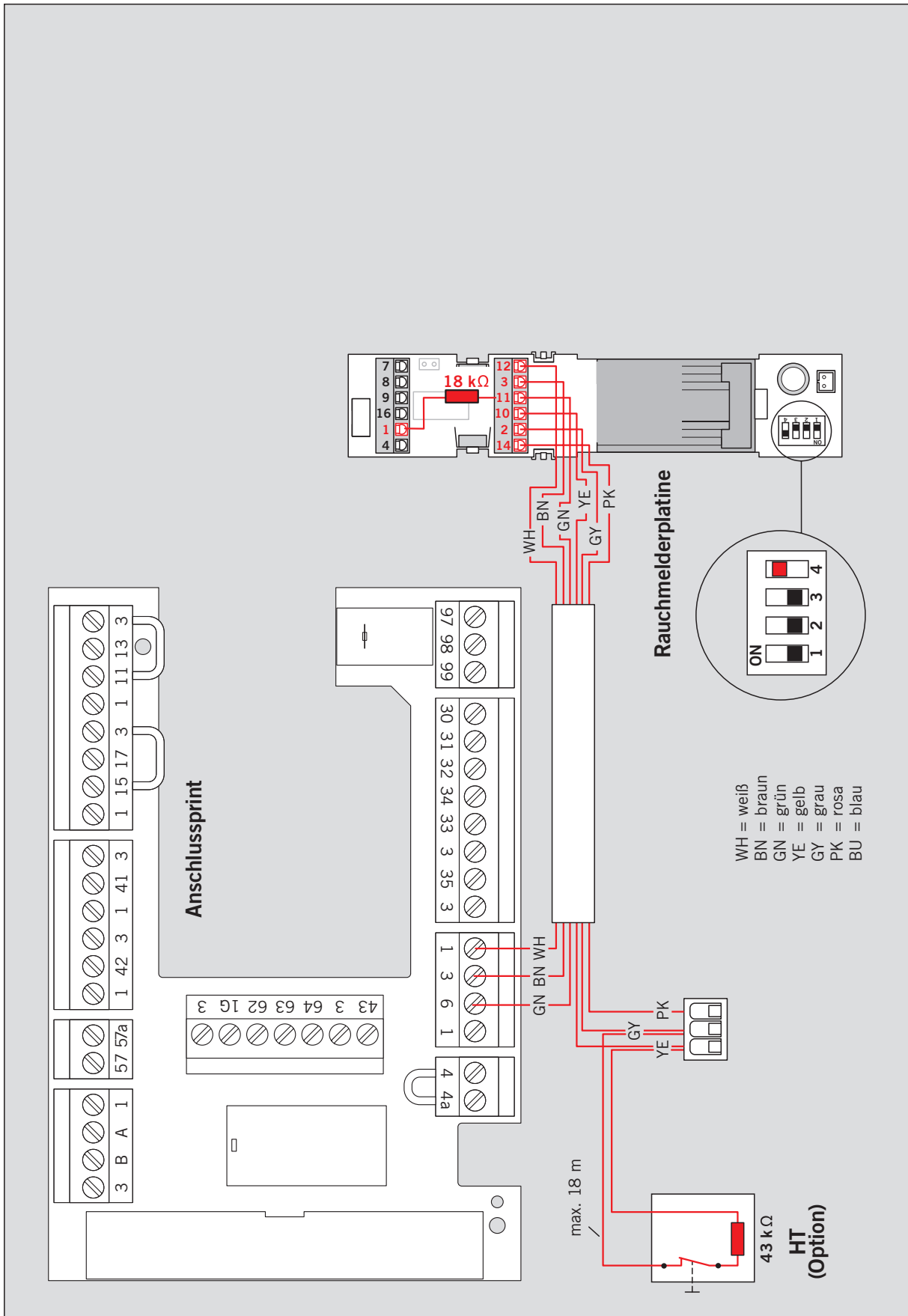
Hinweis: Vor der endgültigen Inbetriebnahme Staubschutzmaßnahme entfernen und eine weitere Funktionsprüfung durchführen.



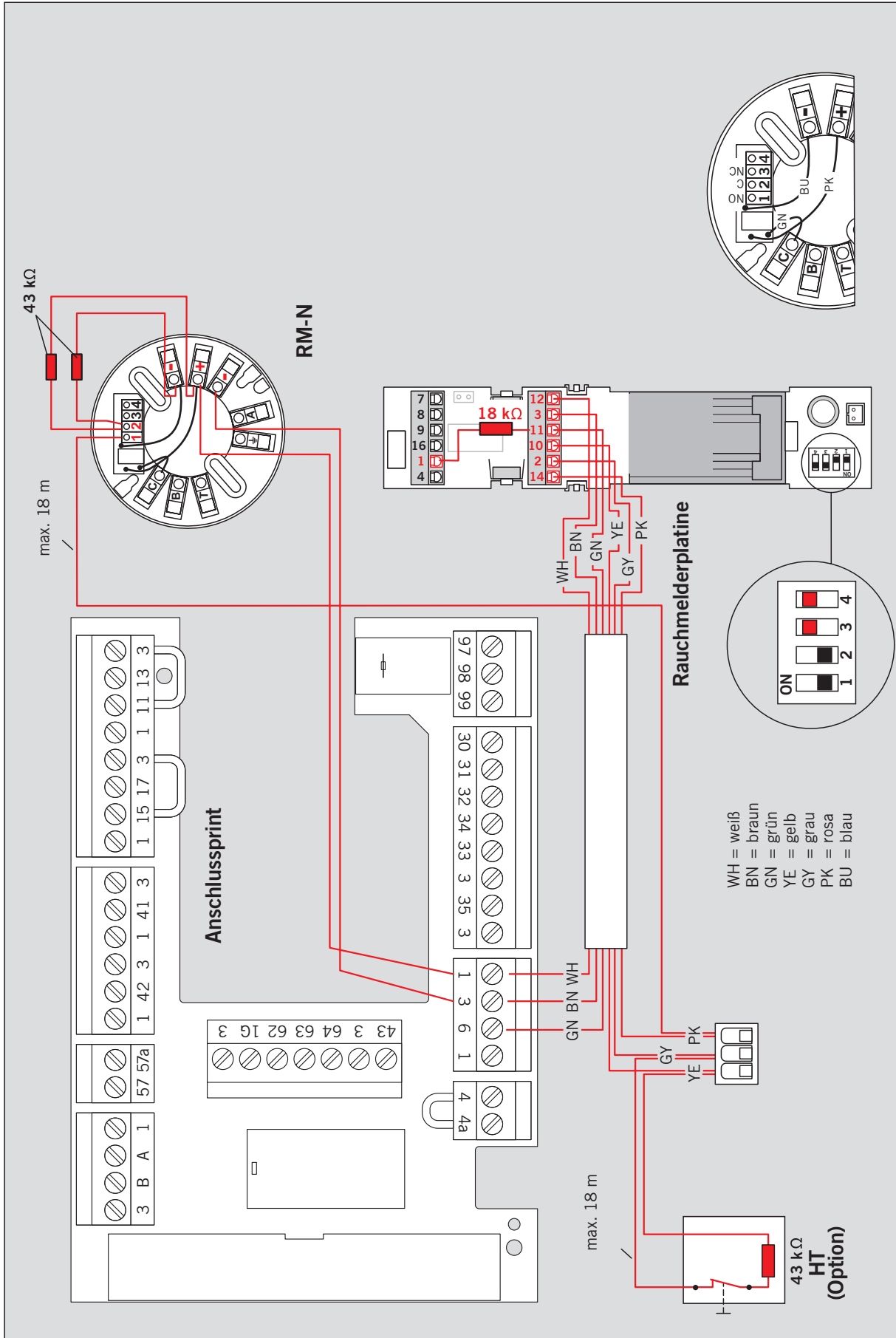
DIP-Schalter-Änderung nach Inbetriebnahme

Änderungen werden erst nach Betätigung des Reset-Taster übernommen.

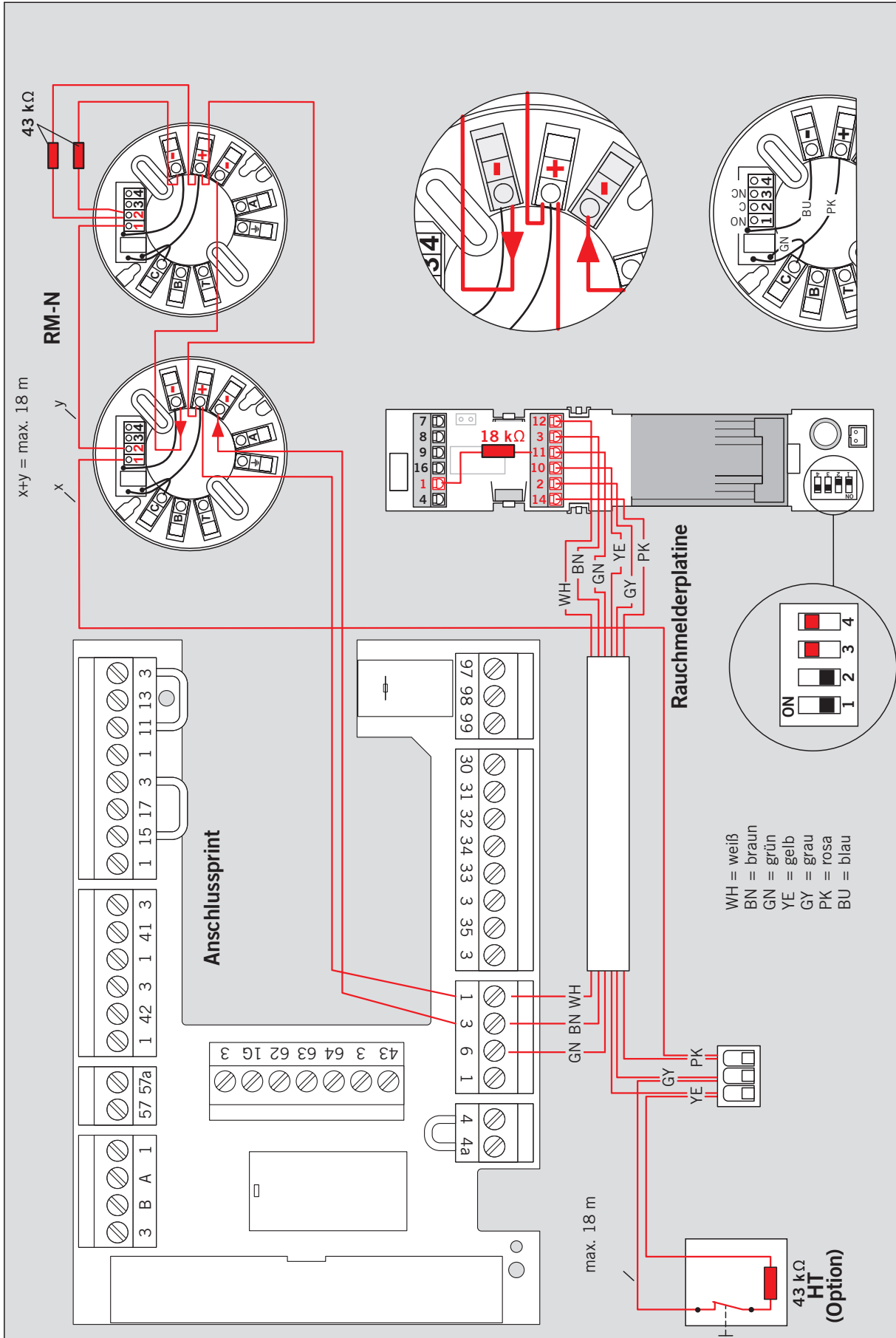
10. Anschlusspläne



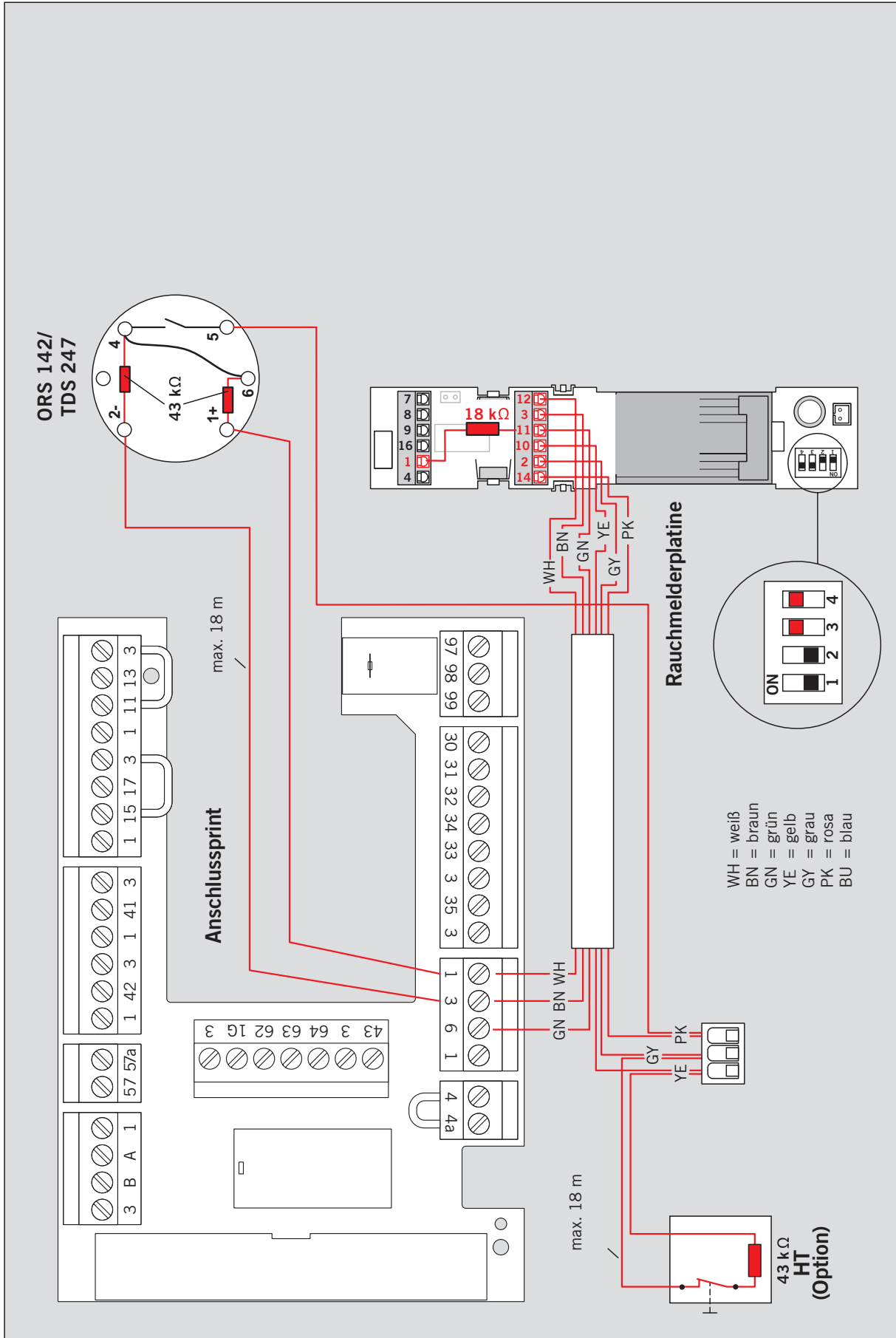
ED COVER BASIC RM, ED COVER VARIO RM



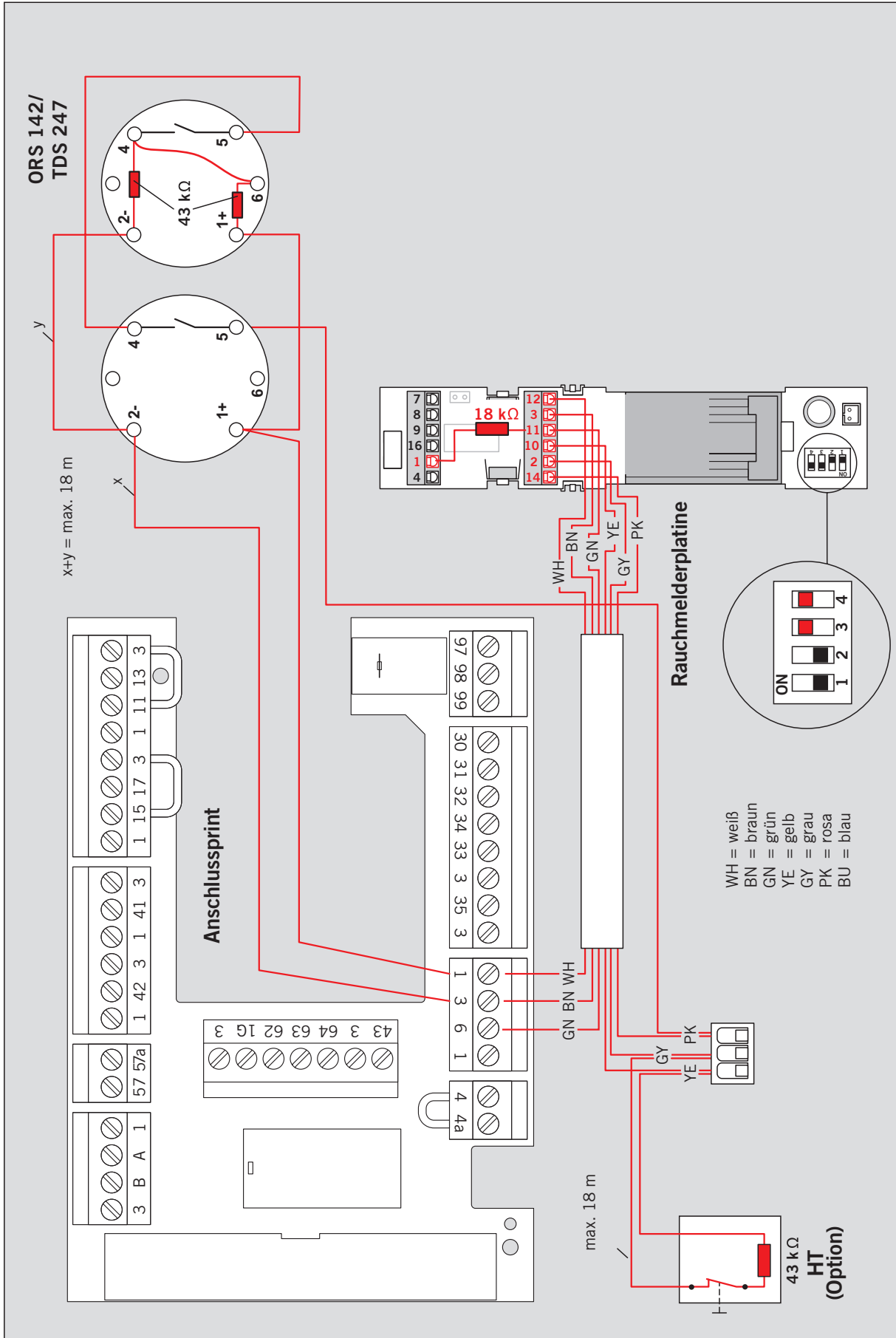
ED COVER BASIC RM, ED COVER VARIO RM



ED COVER BASIC RM, ED COVER VARIO RM



ED COVER BASIC RM, ED COVER VARIO RM



11. Wartung, Pflege, Reparatur

Montage-/Bedienungsanleitung und Prüfbuch ED 100, ED 250 beachten.

- Ausführung nur von dormakaba oder durch von dormakaba autorisiertem Fachpersonal.
- Bei Verschmutzung und/oder nach Ablauf von 8 Jahren signalisiert die LED-Anzeige des Rauchmelders Wartungs- und Reparaturbedarf. Diese LEDs sind nur zu sehen, wenn die Verkleidung entfernt ist.
- Nur Originalteile von dormakaba verwenden.
- **Die Rauchmeldereinheit muss gemäß DIN 14677 nach 8 Jahren ausgetauscht werden.**
- Wird der integrierter Rauchmelder in Räumen mit großem Staubanfall eingesetzt, sind die vorgeschriebenen Wartungsintervalle unbedingt einzuhalten oder ggf. sogar zu verkürzen, da Staubablagerungen im Melder zu Fehlauflösungen führen können.



ED COVER BASIC RM, ED COVER VARIO RM



dormakaba Deutschland GmbH
DORMA Platz 1
58256 ENNEPETAL
DEUTSCHLAND
Tel. +49 2333 793-0
Fax +49 2333 793-4950
www.dormakaba.com