

Gebrauchs – und Montageanleitung

für

Haltegriffe

HG-R-300 // HG-R-400 // HG-R-500 // HG-R-600 // HG-R-700 // HG-R-800 // HG-R-900
HG-W-300 // HG-W-600 // HG-W-900
HGE-R-490 // HGE-R-690

Konsolgriff

KG-R-700

Winkelgriffe

WG-45-R-300x300 // WG-45-W-300x300
WG-90-R-305x305 // WG-90-W-305x305 // WG-90-R 605x305 // WG-90-W-605x305 //
WG-90-R-805x605 // WG-90-W-805x605 // WG-90-R-1005x605 // WG-90-W-1005x605 //

Handläufe

HL-R-785x790 // HL-W-785x790

Duschhandläufe

DB-R-1205x500 // DB-R-1205x700
DBE-R-1205x785x790 // DBE-R-1205x985x790

Brausestange

BS-R-800 // BS-W-800 // BS-R-1000 // BS-W-1000 // BS-R-1200 // BS-W-1200

Rückenstütze

RS

Duschvorhangstangen

DVS-G-1000 // DVS-G-1500 // DVS-G-1950
DVS-L-1000x1000 // DVS-L-1200x1200 // DVS-L-1500x1500
DVS-U-1000x1010x1000 // DVS-U-1200x1210x1200 // DVS-U-1500x1510x1500

Abhängung für DVS

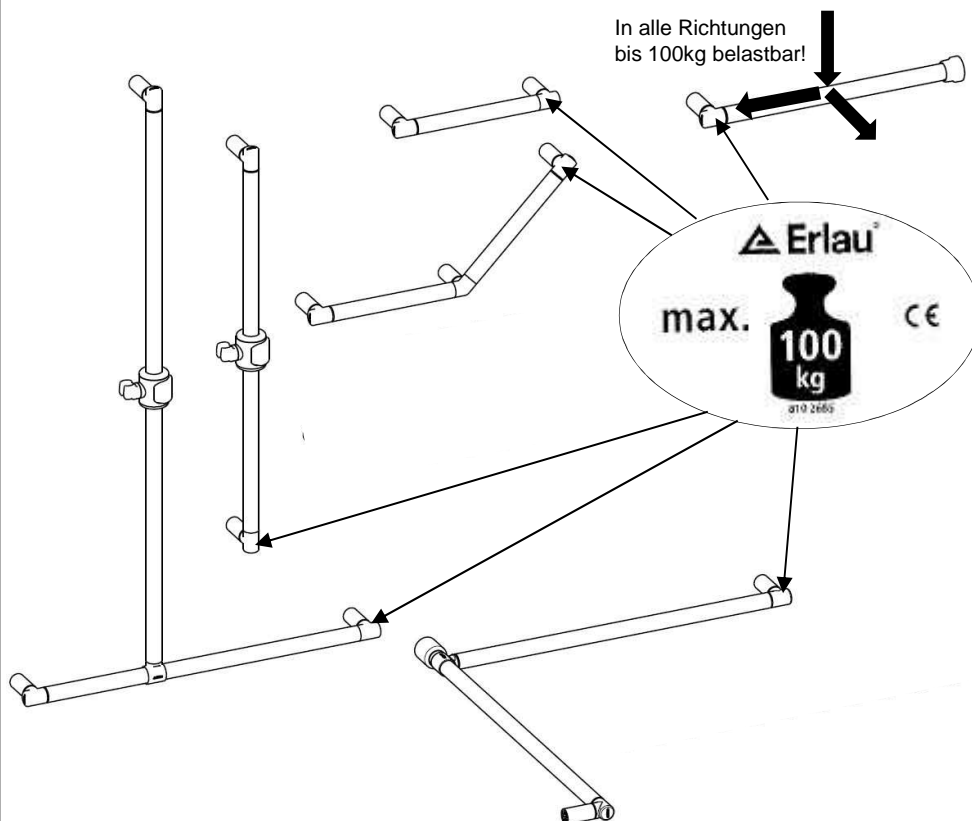
DVSA-1000

Inhaltsverzeichnis

01	Konformitätserklärung	S.02	11	Rückenstütze RS	S.12	21	Wartung	S.27
02	Haltegriffe HG	S.03	12	Duschstange DVS-G	S.13	22	Entsorgung	S.27
03	Haltegriffe HGE	S.04	13	Duschstange DVS-G-1950	S.14	23	Sicherheitshinweise	S.27
04	Konsolgriffe KG	S.05	14	Duschstange DVS-L	S.15	24	Reinigungshinweise	S.28
05	Winkelgriffe WG-45	S.06	15	Duschstange DVS-U	S.16	25	Garantiebedingungen	S.28
06	Winkelgriffe WG-90	S.07	16	Abhängung DVSA	S.17	26	Hinweise und Normen	S.29
07	Handläufe HL	S.08	17	Montagebeispiel DBE	S.18	27	Garantieschein	S.32
08	Duschhandläufe DB	S.09	18	Montagehinweise	S.25			
09	Duschhandläufe DBE	S.10	19	Anwendung	S.27			
10	Brausestangen BS	S.11	20	Haftungsausschluss	S.27			

1 Konformitätserklärung

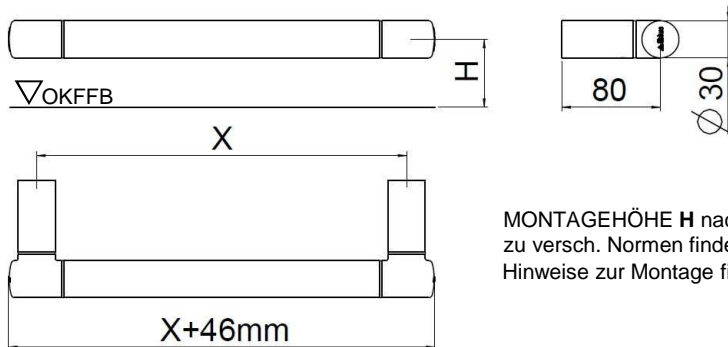
Hiermit erklärt die Erlau AG, dass die in dieser Gebrauchs- und Montageanleitung beschriebenen Produkte der EG-Richtlinie für Medizinprodukte, 93/42/EWG, sowie insbesondere der Norm für technische Hilfen für behinderte Menschen, DIN EN 12182, entsprechen und CE-konform sind. Die eingesetzten chemischen Stoffe entsprechen der Vorgabe der Verordnung (EG) Nr. 1907/2006 (REACH-Verordnung).



2 Haltegriffe HG

HG-R-300 // HG-R-400 // HG-R-500 // HG-R-600 // HG-R-700 // HG-R-800 // HG-R-900
HG-W-300 // HG-W-600 // HG-W-900

Einbaumaße

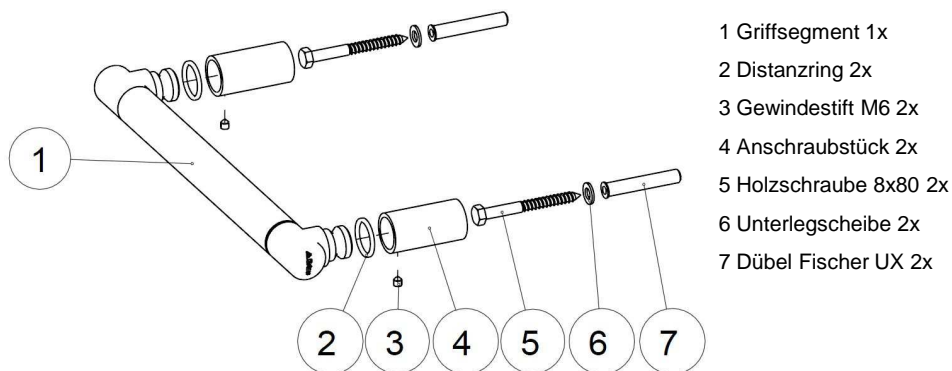


MONTAGEHÖHE **H** nach Norm! Hinweise zu versch. Normen finden Sie ab Seite 29.
Hinweise zur Montage finden Sie ab Seite 18.

Maß X =

300mm bei HG-R-300 // HG-W-300
400mm bei HG-R-400
500mm bei HG-R-500
600mm bei HG-R-600 // HG-W-600
700mm bei HG-R-700
800mm bei HG-R-800
900mm bei HG-R-900 // HG-W-900

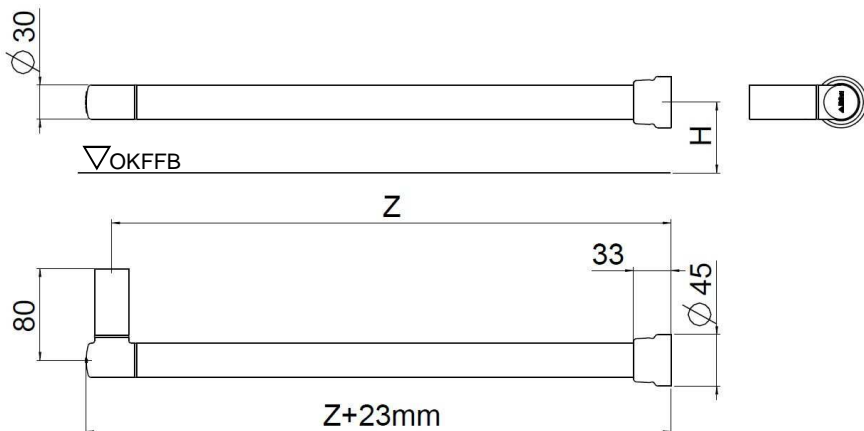
Lieferumfang



3 Haltegriffe HGE

HGE-R-490 // HGE-R-690

Einbaumaße



Maß $Z =$

490mm bei HGE-R-490

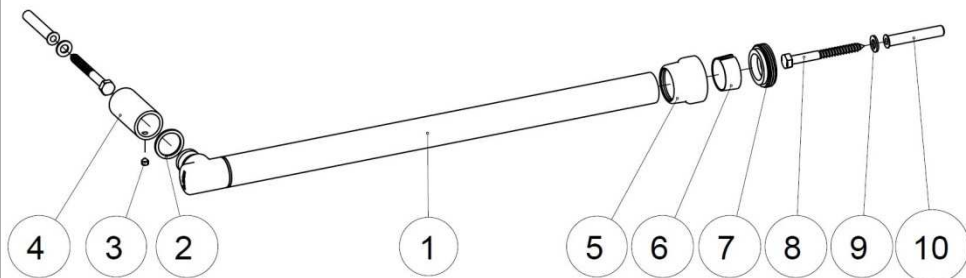
690mm bei HGE-R-690

MONTAGEHÖHE H nach Norm! Hinweise zu versch. Normen finden Sie ab Seite 29.

Hinweise zur Montage finden Sie ab Seite 18.

Lieferumfang

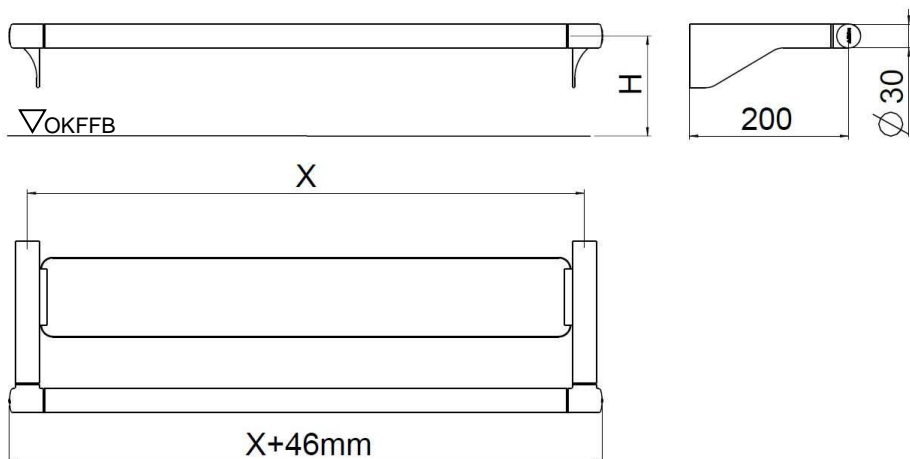
- | | |
|----------------------|------------------------|
| 1 Griffsegment 1x | 6 Klemmhülse 1x |
| 2 Distanzring 1x | 7 Anschraubring 1x |
| 3 Gewindestift M6 1x | 8 Holzschraube 8x80 2x |
| 4 Anschraubstück 1x | 9 Unterlegscheibe 2x |
| 5 Schraubhülse 1x | 10 Dübel Fischer UX 2x |



4 | Konsolgriffe KG

KG-R-700

Einbaumaße

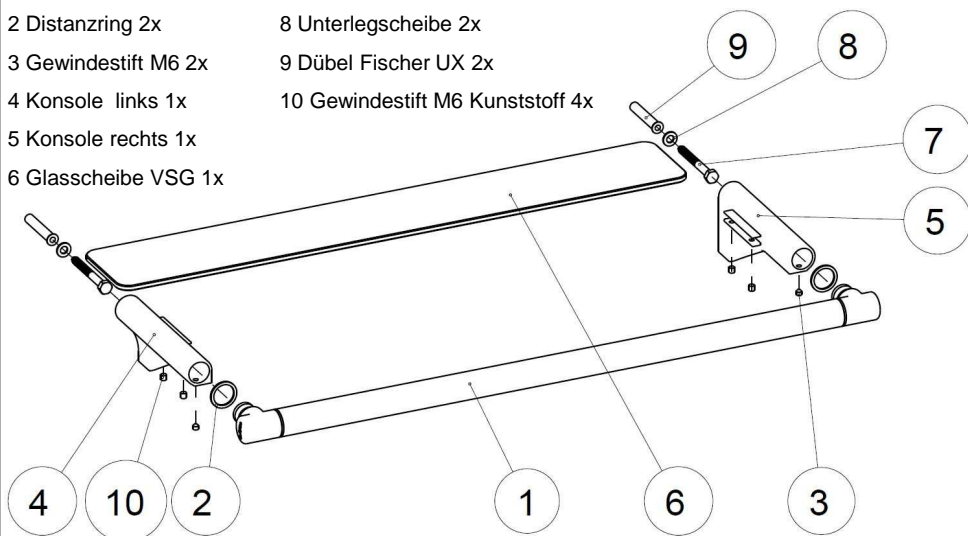


Maß X =
700mm bei KG-R-700

Hinweise zur MONTAGEHÖHE H finden Sie
ab Seite 29.
Hinweise zur Montage finden Sie ab Seite 18.

Lieferumfang

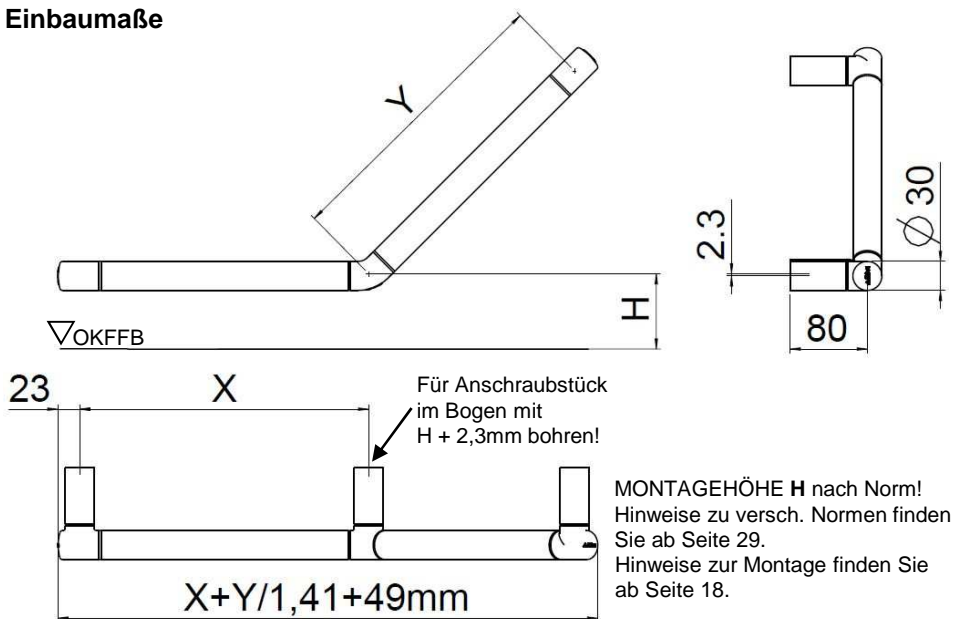
- | | |
|----------------------|----------------------------------|
| 1 Griffsegment 1x | 7 Holzschraube 8x80 2x |
| 2 Distanzring 2x | 8 Unterlegscheibe 2x |
| 3 Gewindestift M6 2x | 9 Dübel Fischer UX 2x |
| 4 Konsole links 1x | 10 Gewindestift M6 Kunststoff 4x |
| 5 Konsole rechts 1x | |
| 6 Glasscheibe VSG 1x | |



5 Winkelgriffe WG-45

WG-45-R-300x300 // WG-45-W-300x300

Einbaumaße



Maß X =

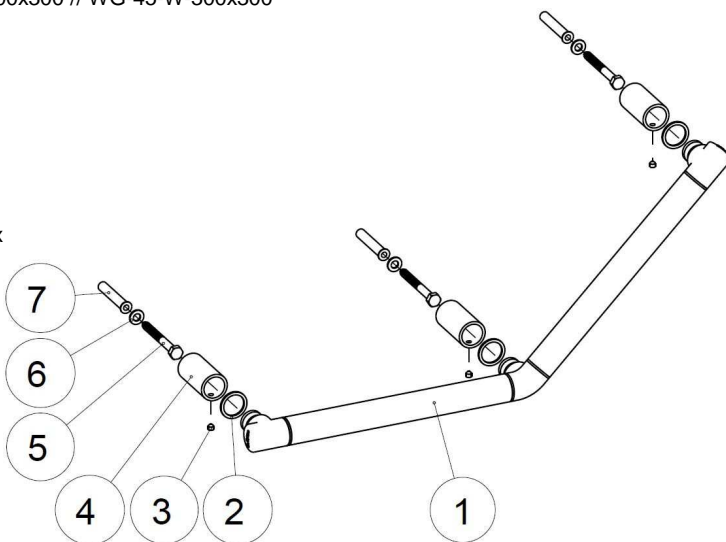
299mm bei WG-45-R-300x300 // WG-45-W-300x300

Maß Y =

299mm bei WG-45-R-300x300 // WG-45-W-300x300

Lieferumfang

- 1 Griffsegment 1x
- 2 Distanzring 3x
- 3 Gewindestift M6 3x
- 4 Anschraubstück 3x
- 5 Holzschraube 8x80 4x
- 6 Unterlegscheibe 4x
- 7 Dübel Fischer UX 4x

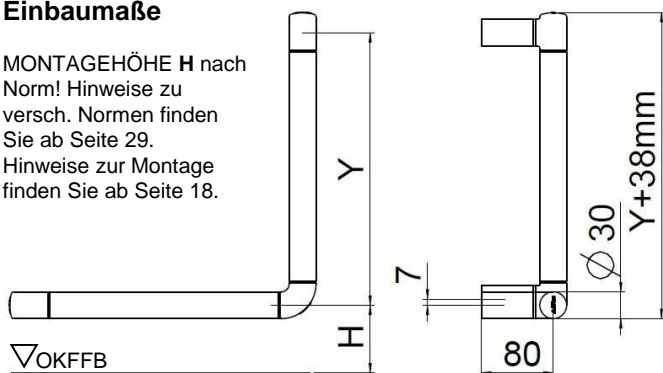


6 Winkelgriffe WG-90

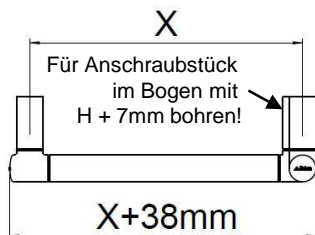
WG-90-R-305x305 // WG-90-W-305x305 // WG-90-R 605x305 // WG-90-W-605x305 //
 WG-90-R-805x605 // WG-90-W-805x605 // WG-90-R-1005x605 // WG-90-W-1005x605 //
 WG-90-R-1205x605

Einbaumaße

MONTAGEHÖHE **H** nach Norm! Hinweise zu versch. Normen finden Sie ab Seite 29.
 Hinweise zur Montage finden Sie ab Seite 18.



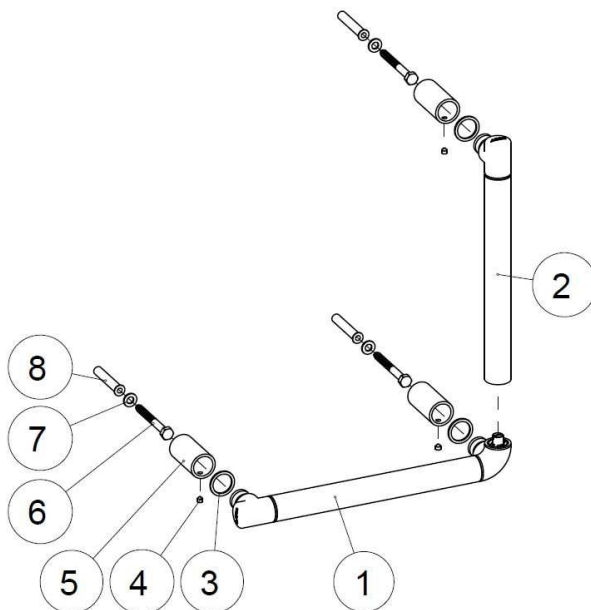
Maß **X** =
 305mm bei
 WG-90-R-305x305 //
 WG-90-W-305x305 //
 WG-90-R 605x305 //
 WG-90-W-605x305
 605mm bei
 WG-90-R-805x605 //
 WG-90-W-805x605 //
 WG-90-R-1005x605 //
 WG-90-W-1005x605 //



Maß **Y** =
 305mm bei WG-90-R-305x305 // WG-90-W-305x305
 605mm bei WG-90-R 605x305 // WG-90-W-605x305
 805mm bei WG-90-R-805x605 // WG-90-W-805x605
 1005mm bei WG-90-R-1005x605 // WG-90-W-1005x605

Lieferumfang

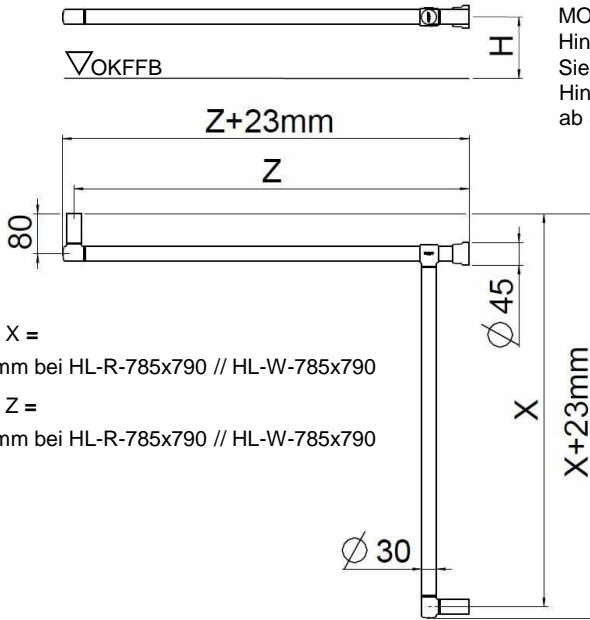
- 1 Griffsegment X 1x
- 2 Griffsegment Y 1x
- 3 Distanzring 3x
- 4 Gewindestift M6 3x
- 5 Anschraubstück 3x
- 6 Holzschraube 8x80 4x
- 7 Unterlegscheibe 4x
- 8 Dübel Fischer UX 4x



7 Handläufe HL

HL-R-785x790 // HL-W-785x790

Einbaumaße



MONTAGEHÖHE **H** nach Norm!
Hinweise zu versch. Normen finden Sie ab Seite 29.
Hinweise zur Montage finden Sie ab Seite 18.

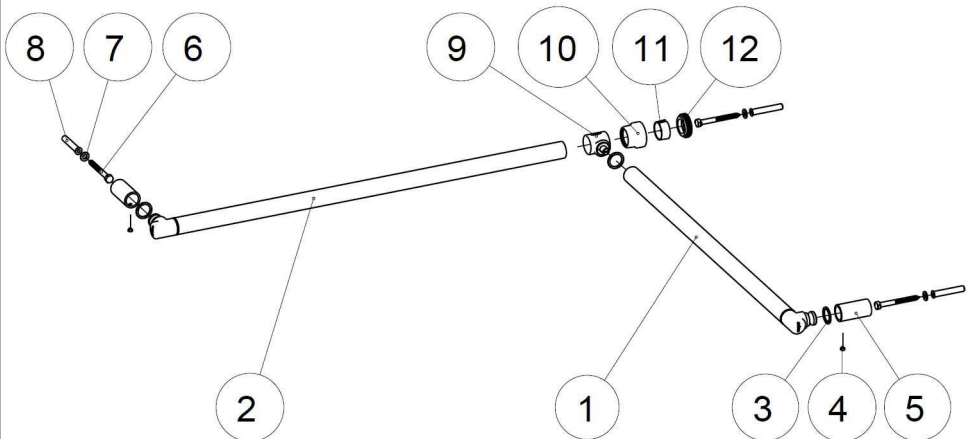
Maß X =

785mm bei HL-R-785x790 // HL-W-785x790

Maß Z =

790mm bei HL-R-785x790 // HL-W-785x790

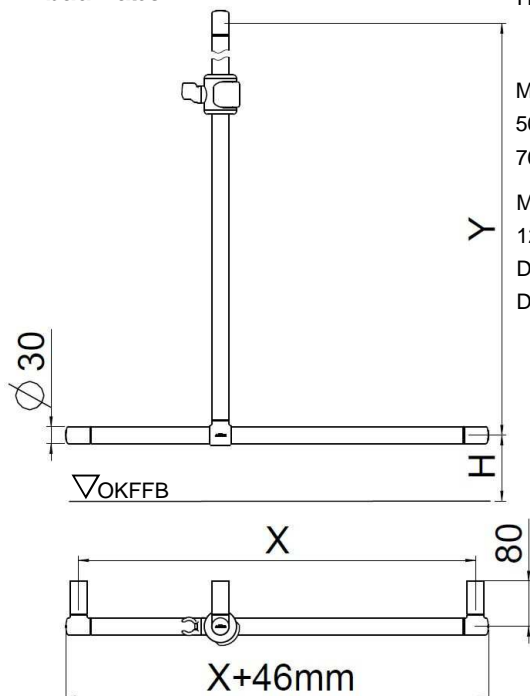
Lieferumfang	1 Griffsegment X 1x	5 Anschraubstück 2x	9 T-Verbinder 1x
	2 Griffsegment Y 1x	6 Holzschraube 8x80 4x	10 Schraubhülse 1x
	3 Distanzring 3x	7 Unterlegscheibe 4x	11 Klemmhülse 1x
	4 Gewindestift M6 2x	8 Dübel Fischer UX 4x	12 Anschraubring 1x



8 Duschhandläufe DB

DB-R-1205x500 // DB-R-1205x700

Einbaumaße



Maß X =

500mm bei DB-R-1205x500

700mm bei DB-R-1205x700

Maß Y=

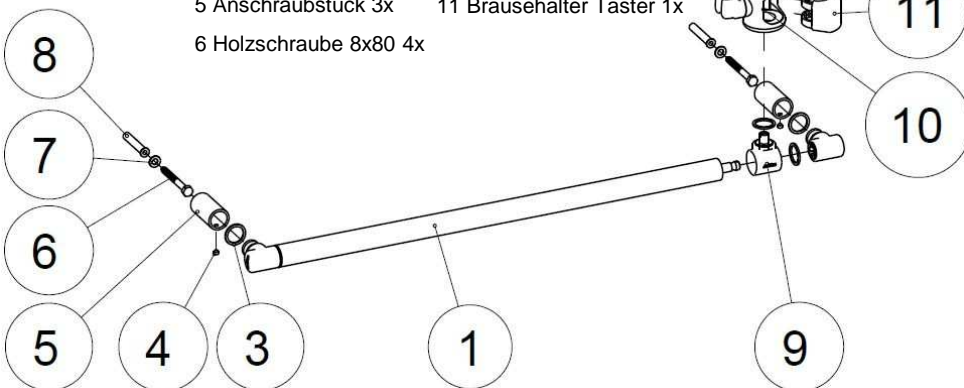
1205mm bei

DB-R-1205x500

DB-R-1205x700

Lieferumfang

- | | |
|------------------------|---------------------------|
| 1 Griffsegment X 1x | 7 Unterlegscheibe 4x |
| 2 Griffsegment Y 1x | 8 Dübel Fischer UX 4x |
| 3 Distanzring 5x | 9 T-Verbinder 1x |
| 4 Gewindestift M6 3x | 10 Brausehalter 1x |
| 5 Anschraubstück 3x | 11 Brausehalter Taster 1x |
| 6 Holzschraube 8x80 4x | |



9 Duschhandläufe DBE

DBE-R-1205x785x790 // DBE-R-1205x985x790

Einbaumaße

Maß X =

785mm bei

DBE-R-1205x785x790

985mm bei

DBE-R-1205x985x790

Maß Y =

1205mm bei

DBE-R-1205x785x790

DBE-R-1205x985x790

Maß Z =

790mm bei

DBE-R-1205x785x790

DBE-R-1205x985x790

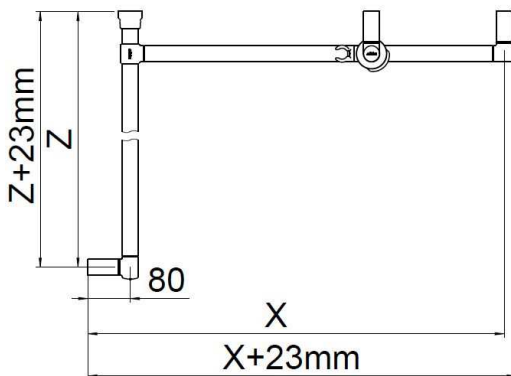
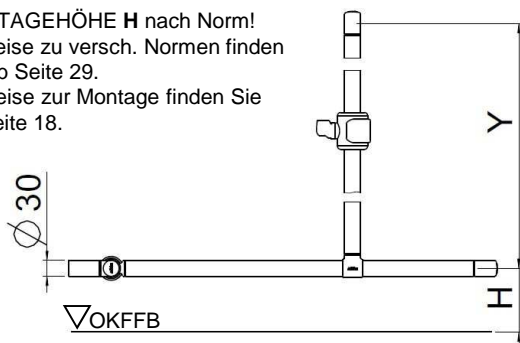
MONTAGEHÖHE H nach Norm!

Hinweise zu versch. Normen finden

Sie ab Seite 29.

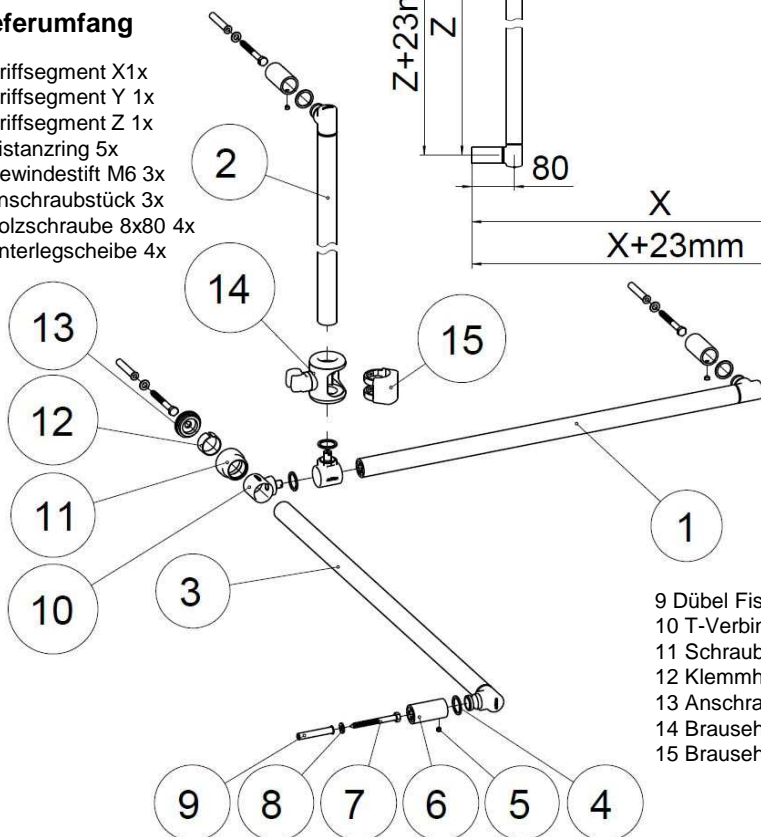
Hinweise zur Montage finden Sie

ab Seite 18.



Lieferumfang

- 1 Griffsegment X1x
- 2 Griffsegment Y 1x
- 3 Griffsegment Z 1x
- 4 Distanzring 5x
- 5 Gewindestift M6 3x
- 6 Anschraubstück 3x
- 7 Holzschraube 8x80 4x
- 8 Unterlegscheibe 4x



9 Dübel Fischer UX 4x

10 T-Verbinder 2x

11 Schraubhülse 1x

12 Klemmhülse 1x

13 Anschraubring 1x

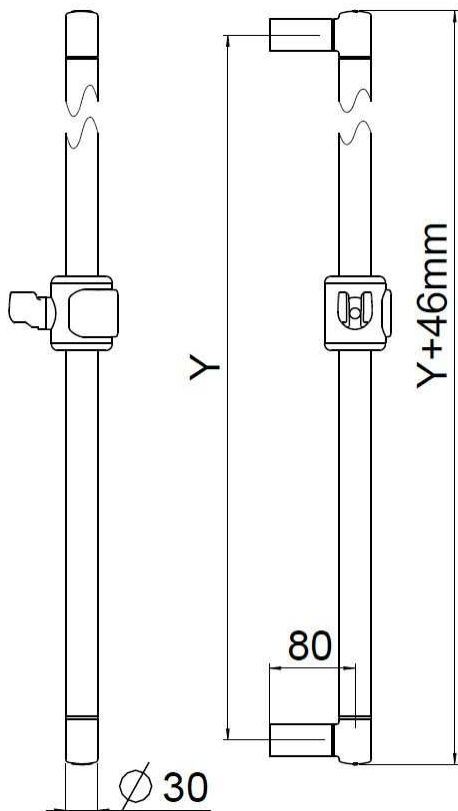
14 Brausehalter 1x

15 Brausehalter Taster 1x

10 Brausestangen BS

BS-R-800 // BS-W-800 // BS-R-1000 // BS-W-1000 // BS-R-1200 // BS-W-1200

Einbaumaße



Maß Y =

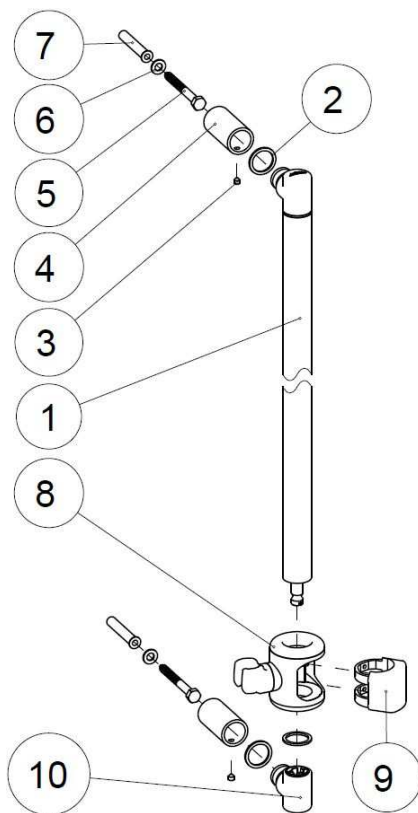
800 mm bei BS-R-800 // BS-W-800

1000 mm bei BS-R-1000 // BS-W-1000

1200 mm bei BS-R-1200 // BS-W-1200

Hinweise zur Montage finden Sie ab Seite 18.

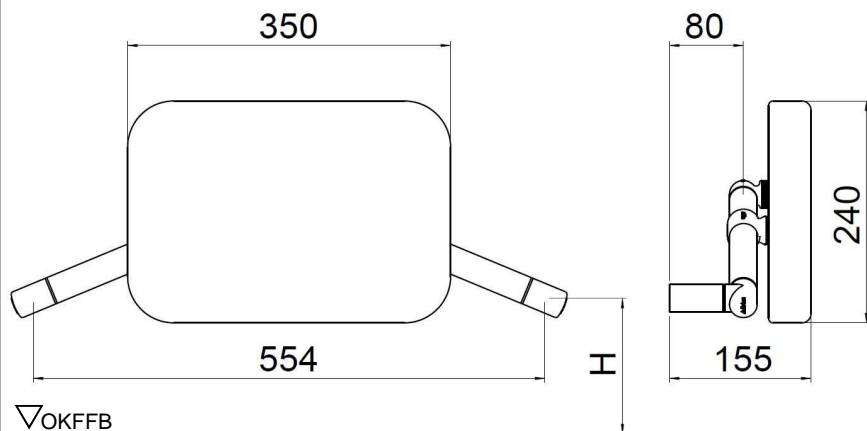
- Lieferumfang**
- 1 Griffsegment Y 1x
 - 2 Distanzring 3x
 - 3 Gewindestift M6 4x
 - 4 Anschraubstück 2x
 - 5 Holzschraube 8x80 2x
 - 6 Unterlegscheibe 2x
 - 7 Dübel Fischer UX 2x
 - 8 Brausehalter 1x
 - 9 Brausehalter Taster 1x
 - 10 Eckverbinder 90/2



11 Rückenstütze RS

RS

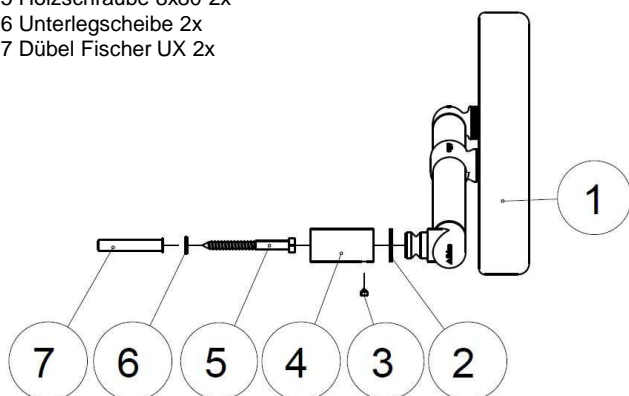
Einbaumaße



MONTAGEHÖHE H nach Norm! Hinweise zu versch. Normen finden Sie ab Seite 29.
Hinweise zur Montage finden Sie ab Seite 18.

Lieferumfang

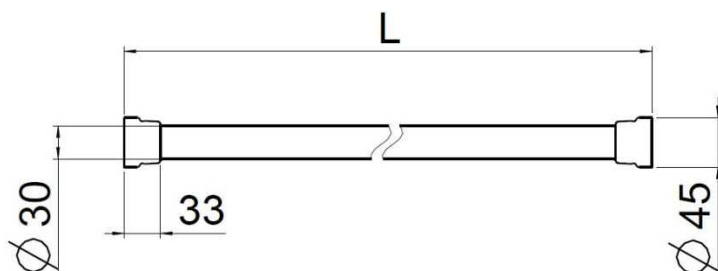
- 1 Lehne 1x
- 2 Distanzring 2x
- 3 Gewindestift M6 4x
- 4 Anschraubstück 2x
- 5 Holzschraube 8x80 2x
- 6 Unterlegscheibe 2x
- 7 Dübel Fischer UX 2x



12 Duschvorhangstangen (gerade) DVS-G

DVS-G-1000 // DVS-G-1500

Einbaumaße



Maß L =

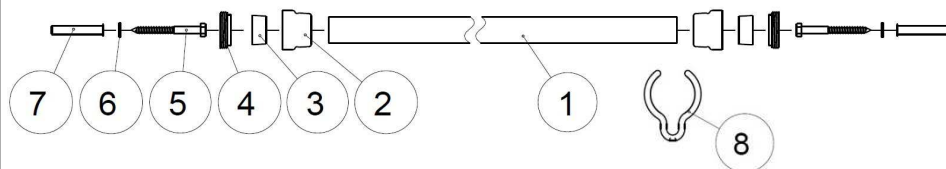
Max. 1000 mm bei DVS-G-1000

Max. 1500 mm bei DVS-G-1500

Hinweise zur Montage finden Sie ab Seite 18.

Lieferumfang

- 1 Vorhangstange 1x
- 2 Schraubhülse 2x
- 3 Klemmhülse 2x
- 4 Anschraubring 2x
- 5 Holzschraube 8x80 2x
- 6 Unterlegscheibe 2x
- 7 Dübel Fischer UX 2x
- 8 Duschvorhangring 12x

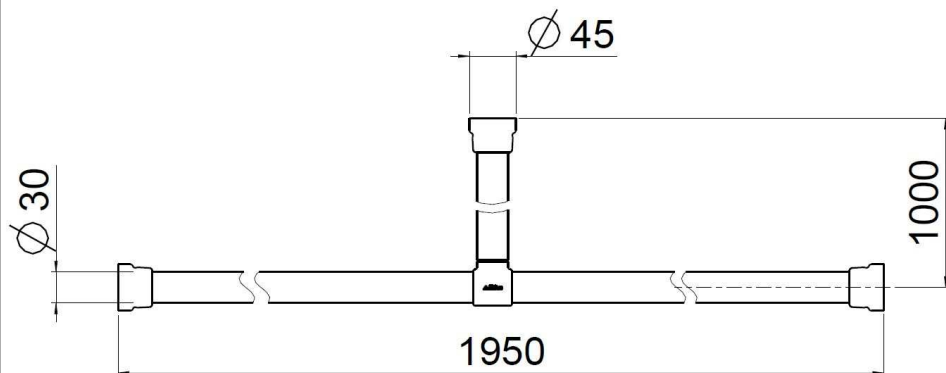


Vorhangstange vor Ort kürzbar!

13 Duschvorhangstange (gerade) DVS-G-1950

DVS-G-1950

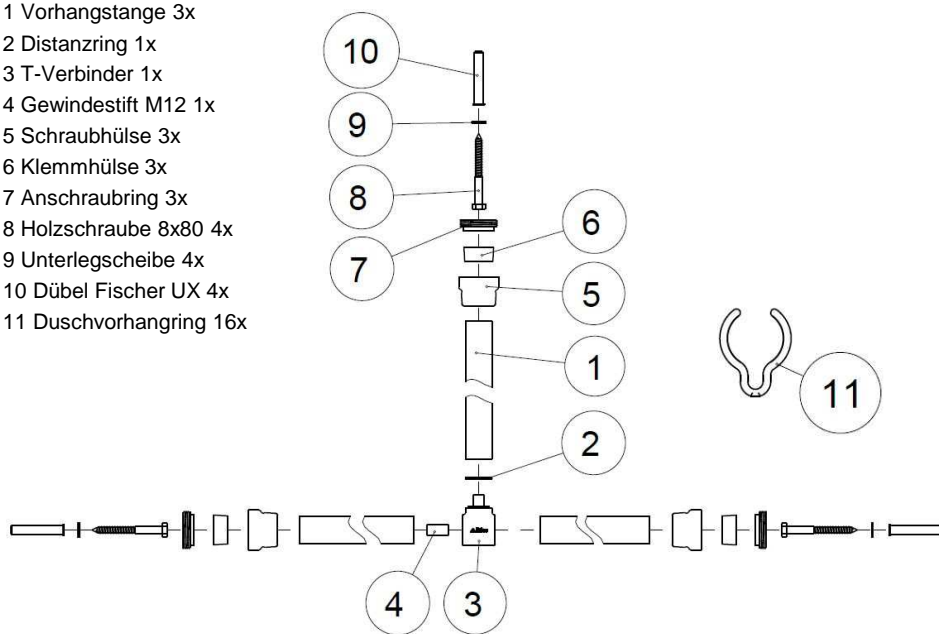
Einbaumaße



Hinweise zur Montage finden Sie ab Seite 18.

Lieferumfang

- 1 Vorhangstange 3x
- 2 Distanzring 1x
- 3 T-Verbinder 1x
- 4 Gewindestift M12 1x
- 5 Schraubhülse 3x
- 6 Klemmhülse 3x
- 7 Anschraubring 3x
- 8 Holzschraube 8x80 4x
- 9 Unterlegscheibe 4x
- 10 Dübel Fischer UX 4x
- 11 Duschvorhangring 16x



Vorhangstangen vor Ort kürzbar!

14 Duschvorhangstangen (L-Form) DVS-L

DVS-L-1000x1000 // DVS-L-1200x1200 // DVS-L-1500x1500

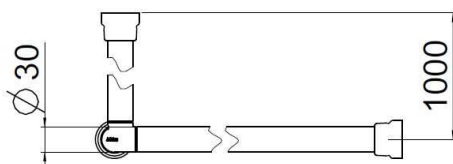
Einbaumaße

Maß L =

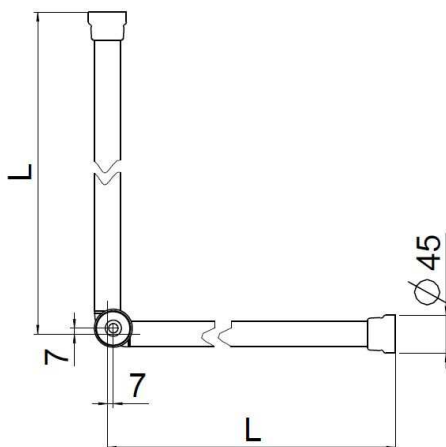
Max. 1000 mm bei DVS-L-1000x1000

Max. 1200 mm bei DVS-L-1200x1200

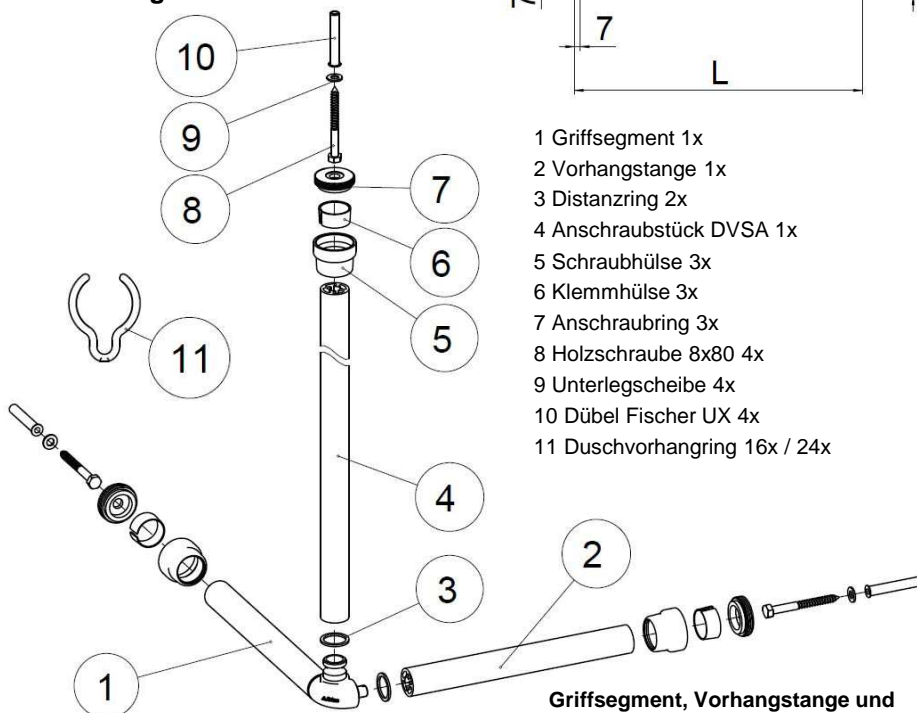
Max. 1500 mm bei DVS-L-1500x1500



Hinweise zur Montage finden Sie ab Seite 18.



Lieferumfang



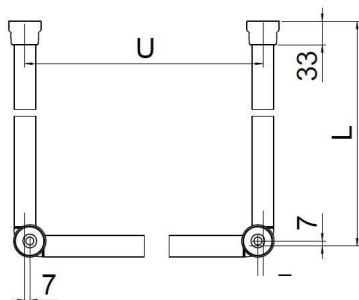
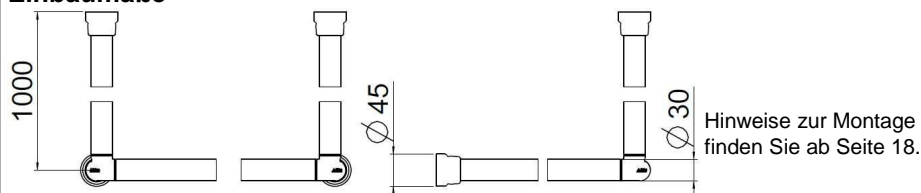
- 1 Griffsegment 1x
- 2 Vorhangstange 1x
- 3 Distanzring 2x
- 4 Anschraubstück DVSA 1x
- 5 Schraubhülse 3x
- 6 Klemmhülse 3x
- 7 Anschraubring 3x
- 8 Holzschraube 8x80 4x
- 9 Unterlegscheibe 4x
- 10 Dübel Fischer UX 4x
- 11 Duschvorhangring 16x / 24x

Griffsegment, Vorhangstange und Anschraubstück DVSA, vor Ort kürzbar!

15 Duschvorhangstange (U-Form) DVS-U

DVS-U-1000x1010x1000 // DVS-U-1200x1210x1200 // DVS-U-1500x1510x1500

Einbaumaße



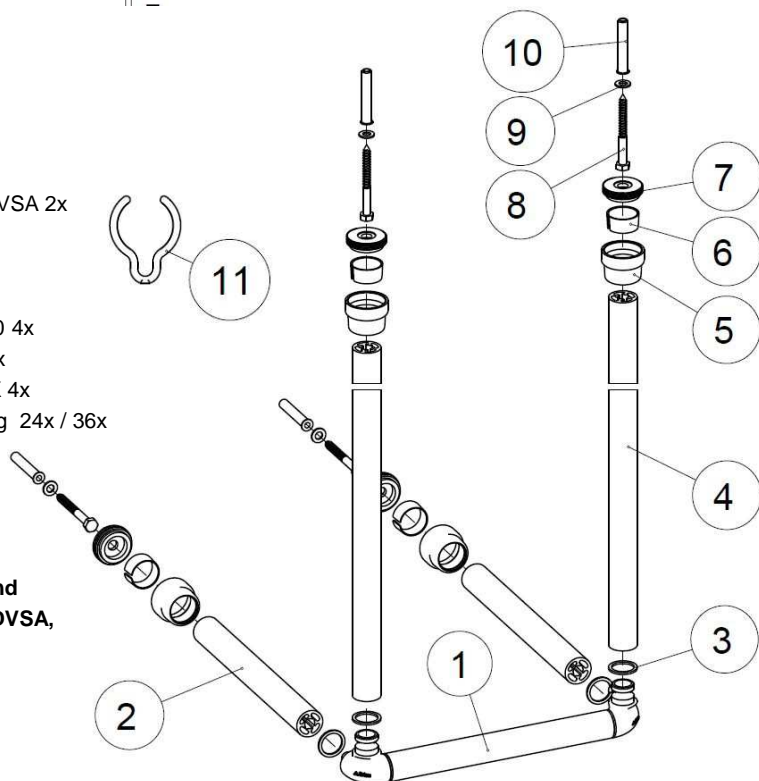
Maß L =
 Max. 1000 mm bei DVS-U-1000x1010x1000
 Max. 1200 mm bei DVS-U-1200x1210x1200
 Max. 1500 mm bei DVS-U-1500x1510x1500

Maß U =
 Max. 1010 mm bei DVS-U-1000x1010x1000
 Max. 1210 mm bei DVS-U-1200x1210x1200
 Max. 1510 mm bei DVS-U-1500x1510x1500

Lieferumfang

- 1 Griffsegment 1x
- 2 Vorhangstange 2x
- 3 Distanzring 4x
- 4 Anschraubstück DVSA 2x
- 5 Schraubhülse 4x
- 6 Klemmhülse 4x
- 7 Anschraubring 4x
- 8 Holzschraube 8x80 4x
- 9 Unterlegscheibe 4x
- 10 Dübel Fischer UX 4x
- 11 Duschvorhangring 24x / 36x

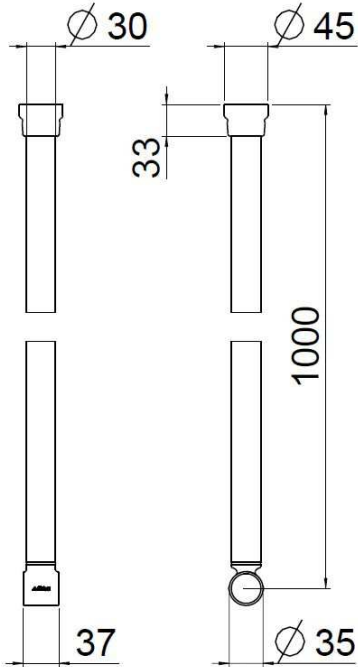
**Vorhangstangen und
 Anschraubstücke DVSA,
 vor Ort kürzbar!**



16 | Abhängung DVSA

DVSA -1000

Einbaumaße

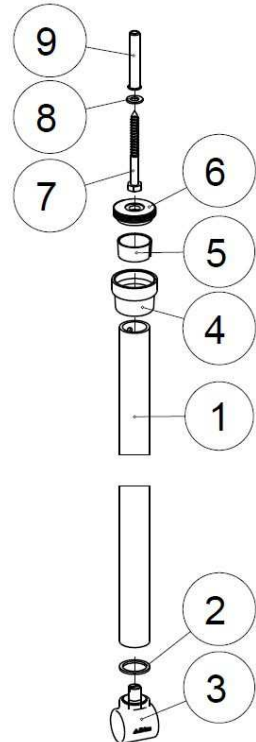


Hinweise zur Montage finden Sie ab Seite 18.

Lieferumfang

- 1 Anschraubstück DVSA 1x
- 2 Distanzring 1x
- 3 T-Verbinder 1x
- 4 Schraubhülse 1x
- 5 Klemmhülse 1x
- 6 Anschraubring 1x
- 7 Holzschraube 8x80 2x
- 8 Unterlegscheibe 2x
- 9 Dübel Fischer UX 2x

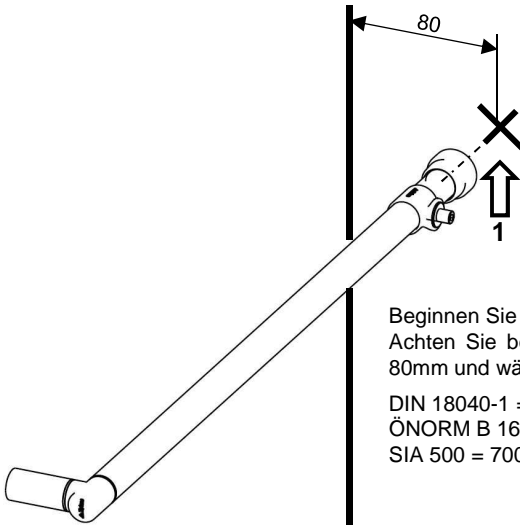
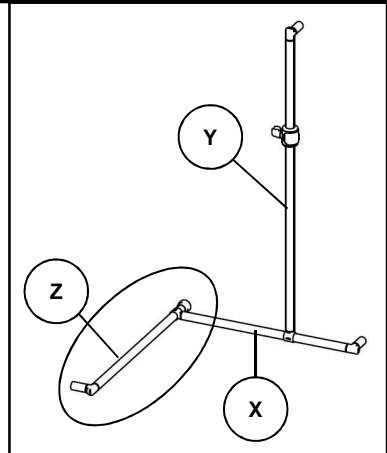
**Anschraubstück DVSA,
vor Ort kürzbar! Lesen
Sie vor dem Ablängen
die Montagehinweise
auf Seite 26!**



17 Montagebeispiel Duschhandlauf DBE

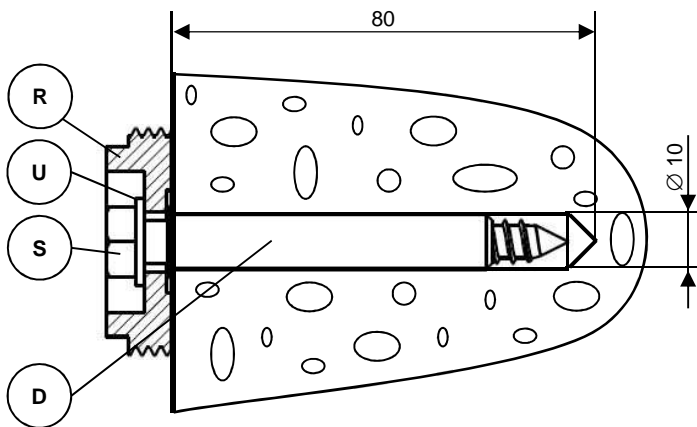
Schritt 1 Griffsegment Z

Lassen Sie Ihre Erlau Produkte nur von Fachpersonal (Installateur) montieren. Der Installateur muss insbesondere darauf achten, dass die Befestigungsfläche eben ist und keine Erhebungen aufweist. Der Wanduntergrund muss für die Lastaufnahme des zu installierenden Produktes geeignet sein. Insbesondere auf die Wahl des Richtigen Befestigungsmaterials ist zu achten. Das beiliegende Befestigungsmaterial ist für Beton, Ziegel, Vollsteine, Hochlochziegel, Porenbeton und Holz geeignet.



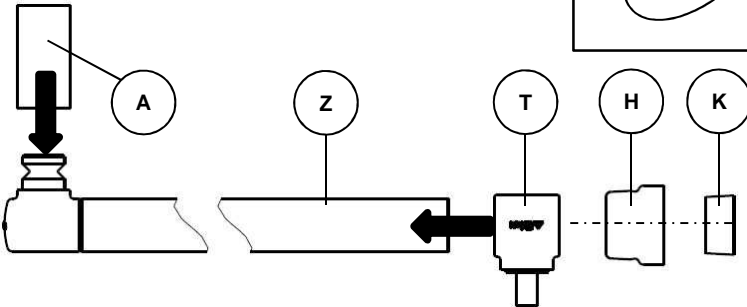
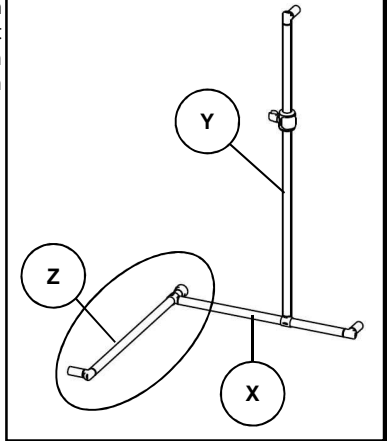
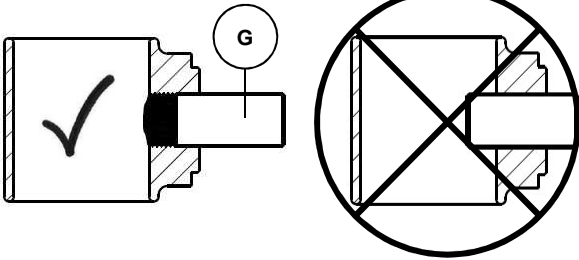
Beginnen Sie die Montage mit der Bohrung am Punkt 1. Achten Sie beim Bohren auf einen Wandabstand von 80mm und wählen Sie die Montagehöhe nach Norm:

- DIN 18040-1 = 850mm
- ÖNORM B 1600 = 750mm
- SIA 500 = 700mm = 750mm

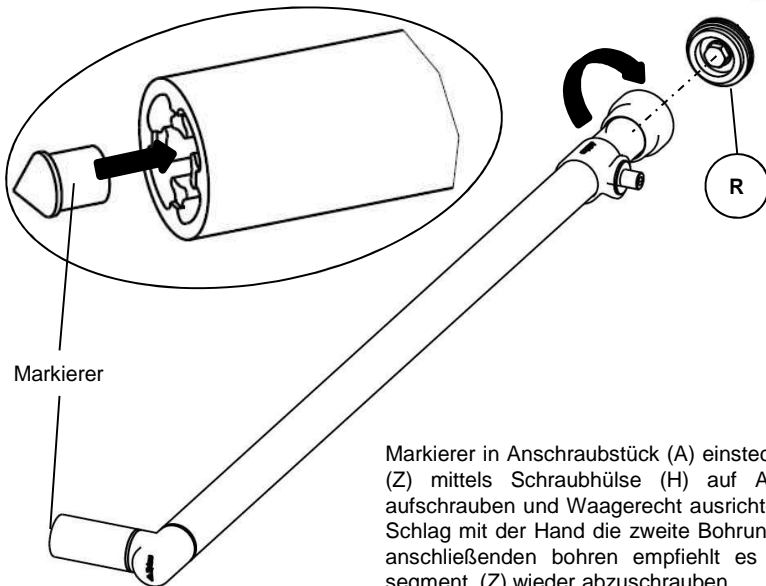


Befestigungsloch (\varnothing 10mm; 80mm tief, bei Verwendung der mitgelieferten Dübel) bohren und ausblasen oder ausbürsten. Dübel (D) setzen und Anschraubring (R) mittels Schraube (S) (SW13) und Unterlegscheibe (U) festziehen.

Stellen Sie sicher, dass der Gewindestift (G) nur so weit in den T-Verbinder (T) eingedreht ist, dass er das Griffsegment (Z) beim Aufschieben nicht berühren kann. Berührungen zwischen Gewindestift und Griffsegment können zu Kratzern auf der Rohroberfläche führen.

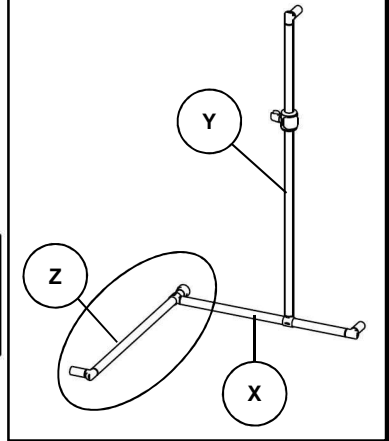
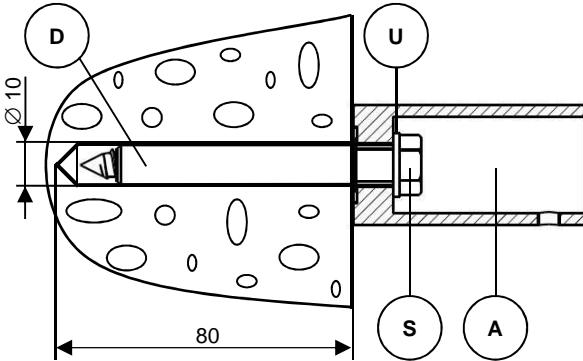


T-Verbinder (T) über das Griffsegment (Z) schieben. Schraubhülse (H) über das Griffsegment (Z) schieben. Klemmhülse (K) (mit der schmalen Konusseite zuerst) über das Griffsegment (Z) schieben. Anschraubstück (A) auf das Griffsegment (Z) aufstecken.

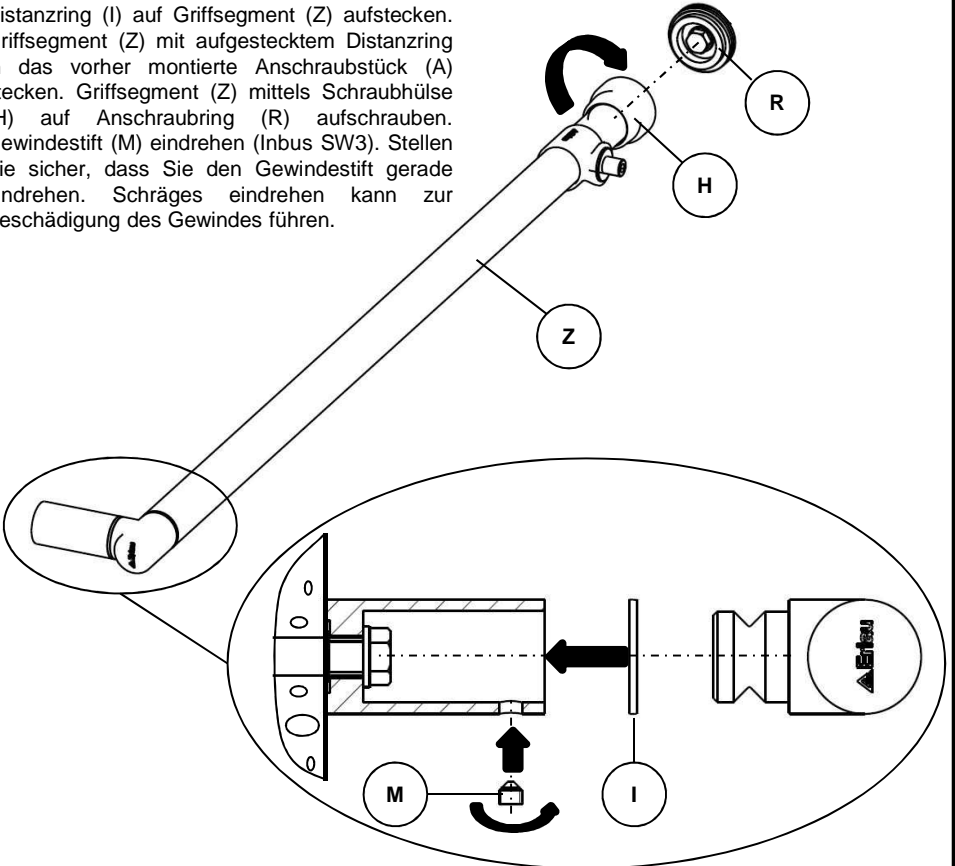


Markierer in Anschraubstück (A) einstecken. Griffsegment (Z) mittels Schraubhülse (H) auf Anschraubung (R) aufschrauben und Waagrecht ausrichten. Durch leichten Schlag mit der Hand die zweite Bohrung ankörnen. Zum anschließenden bohren empfiehlt es sich, das Griffsegment (Z) wieder abzuschrauben.

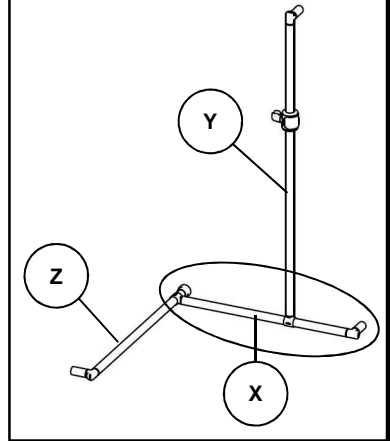
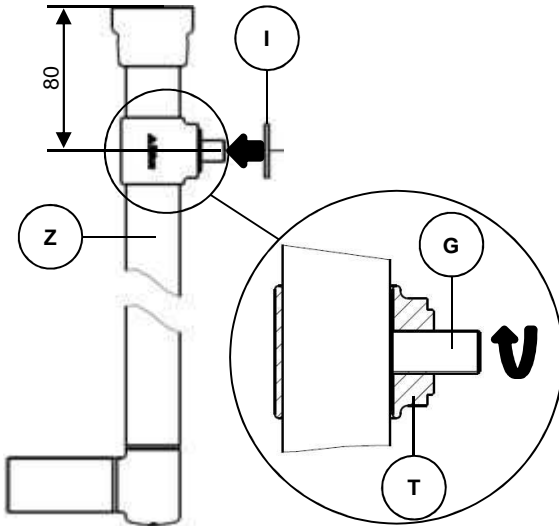
Befestigungsloch (\varnothing 10mm; 80mm tief, bei Verwendung der mitgelieferten Dübel) bohren und ausblasen oder ausbürsten. Dübel (D) setzen und Anschraubstück (A) mittels Steckschlüssel (1/4" SW13 mit Verlängerung) mit Schraube (S) und Unterlegscheibe (U) festziehen.



Distanzring (I) auf Griffsegment (Z) aufstecken. Griffsegment (Z) mit aufgestecktem Distanzring in das vorher montierte Anschraubstück (A) stecken. Griffsegment (Z) mittels Schraubhülse (H) auf Anschraubring (R) aufschrauben. Gewindestift (M) eindrehen (Inbus SW3). Stellen Sie sicher, dass Sie den Gewindestift gerade eindrehen. Schräges eindrehen kann zur Beschädigung des Gewindes führen.

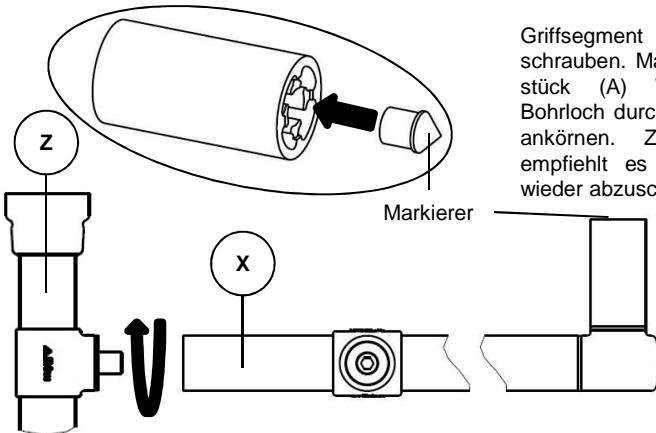
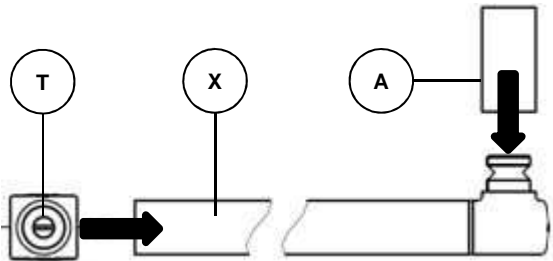


Schritt 2 Griffsegment X



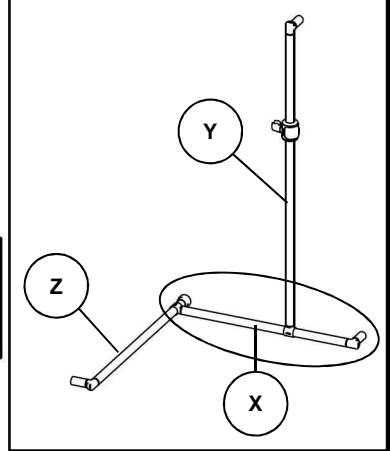
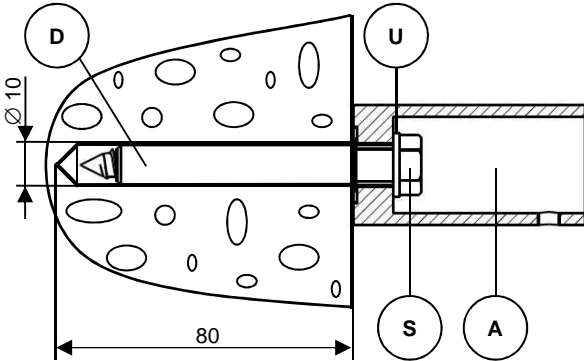
T-Verbinder (T) auf Griffsegment (Z) in Position bringen (Wandabstand 80mm) und waagrecht ausrichten. Gewindestift (G) festziehen (Inbus SW6). Das Festziehen des Gewindestiftes kann zu Kratzern auf der Rohroberfläche führen! Vergewissern Sie sich deshalb vor dem Festziehen des Gewindestiftes nochmals über die korrekte Position und Ausrichtung des T-Verbinders! Distanzring (I) auf T-Verbinder (T) stecken.

T-Verbinder (T) über Griffsegment (X) schieben. Darauf achten, dass der Gewindestift (G2) beim überschieben nicht zu weit eingedreht ist wie auf Seite xx bereits beschrieben. Anschraubstück (A) auf Griffsegment (X) stecken.

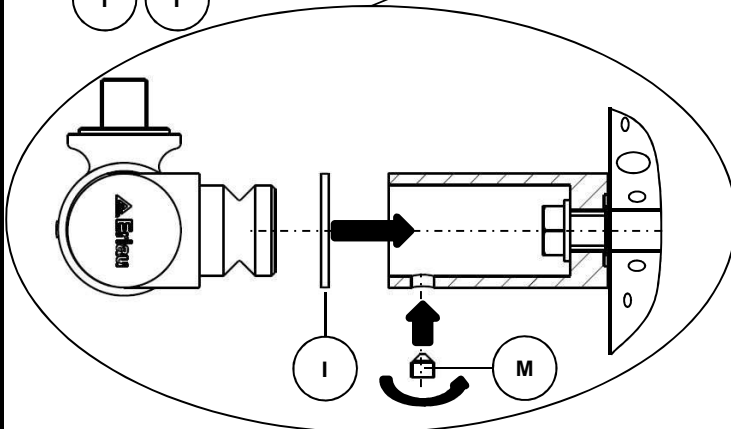
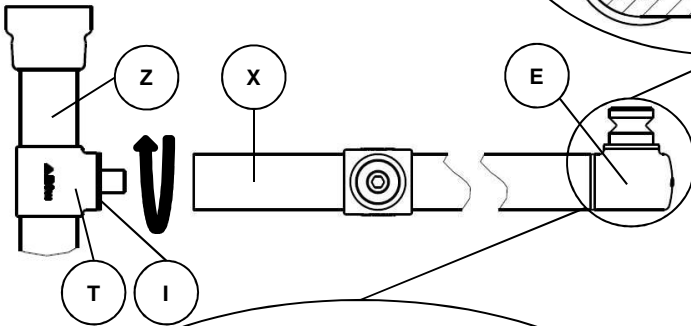
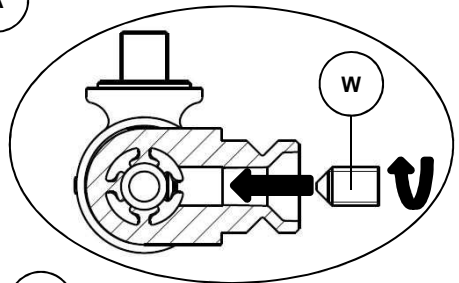


Griffsegment (X) auf Griffsegment (Z) aufschrauben. Markierer aufstecken. Anschraubstück (A) Waagrecht ausrichten und Bohrloch durch leichten Schlag mit der Hand ankommen. Zum anschließenden bohren empfiehlt es sich, das Griffsegment (X) wieder abzuschrauben.

Befestigungsloch (\varnothing 10mm; 80mm tief, bei Verwendung der mitgelieferten Dübel) bohren und ausblasen oder ausbürsten. Dübel (D) setzen und Anschraubstück (A) mittels Steckschlüssel (1/4" SW13 mit Verlängerung) mit Schraube (S) und Unterlegscheibe (U) festziehen.

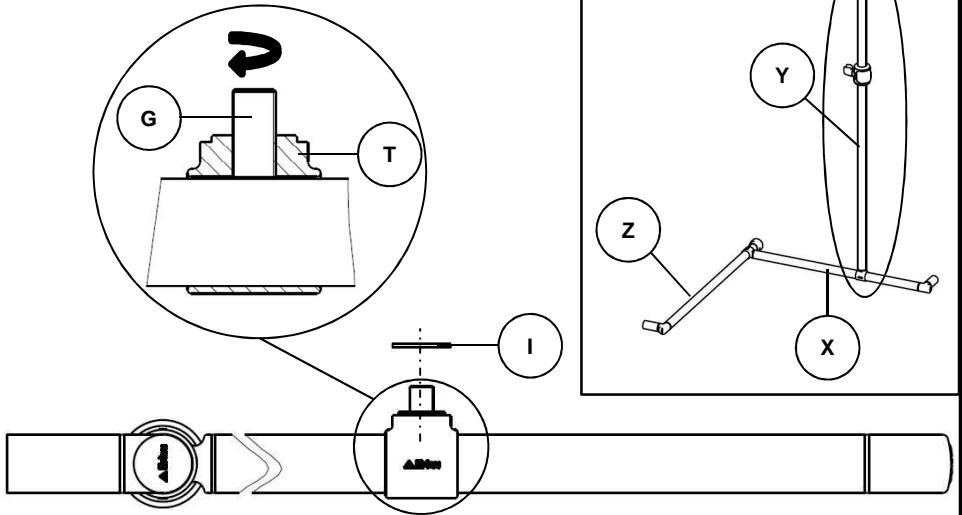


Griffsegment (X) auf Griffsegment (Z) aufschrauben. Achten Sie darauf, dass der Distanzring (I) noch auf dem T-Verbinder (T) sitzt. Eckverbinder (E) Waagerecht ausrichten und mittels Gewindestift (W) festziehen (Inbus SW5).

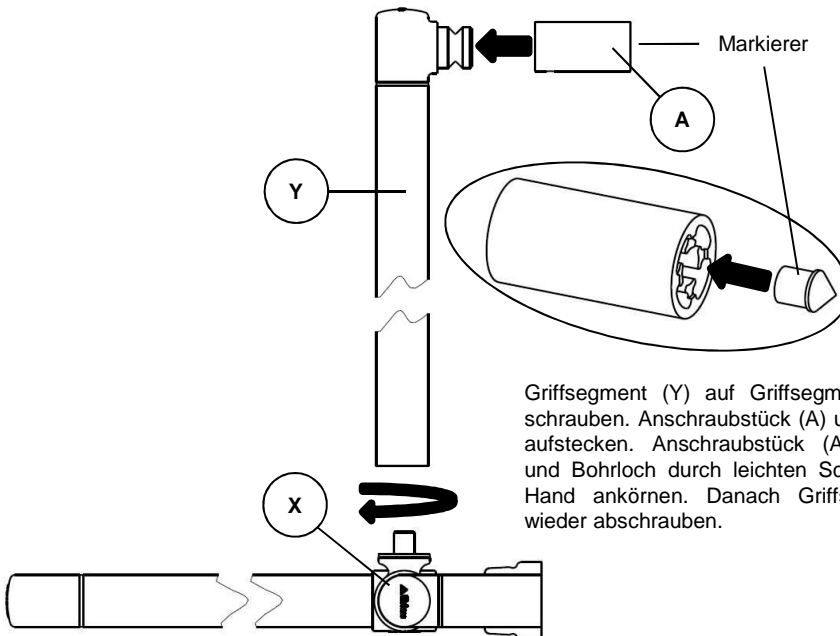


Distanzring (I) auf Griffsegment (X) aufstecken. Griffsegment (X) mit aufgestecktem Distanzring in das vorher montierte Anschraubstück (A) stecken. Gewindestift (M) eindrehen (Inbus SW3). Stellen Sie sicher, dass Sie den Gewindestift gerade eindrehen. Schräges eindrehen kann zur Beschädigung des Gewindes führen.

Schritt 3 Griffsegment Y

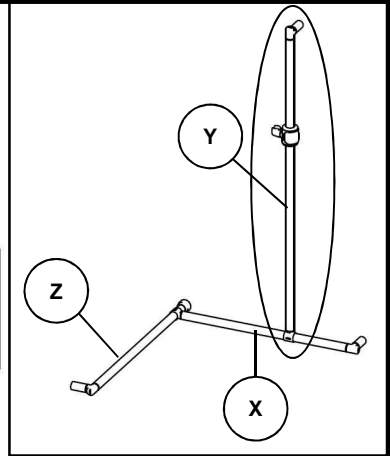
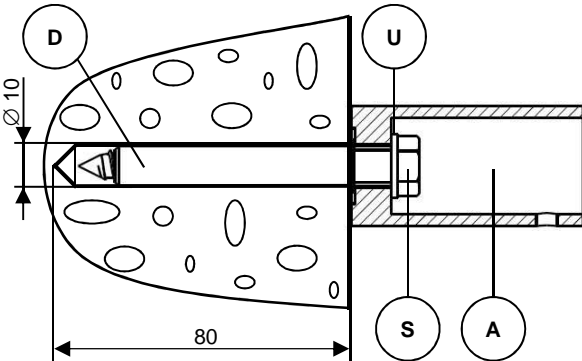


T-Verbinder (T) auf Griffsegment (X) nach Wunsch positionieren und senkrecht ausrichten. Gewindestift (G) festziehen (Inbus SW6). Das Festziehen des Gewindestiftes kann zu Kratzern auf der Rohroberfläche führen! Vergewissern Sie sich deshalb vor dem Festziehen des Gewindestiftes nochmals über die korrekte Position und Ausrichtung des T-Verbinders! Distanzring (I) auf T-Verbinder (T) aufstecken.

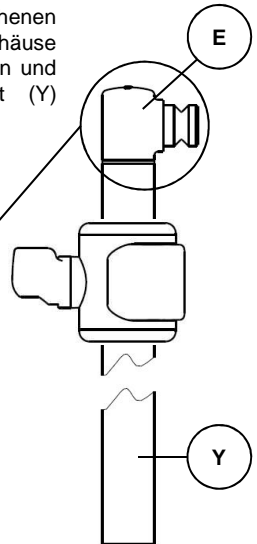
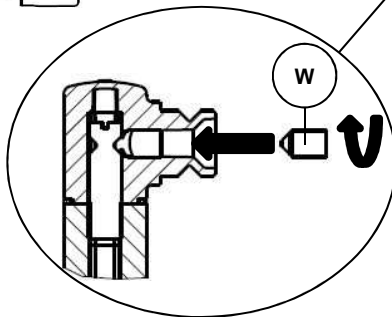
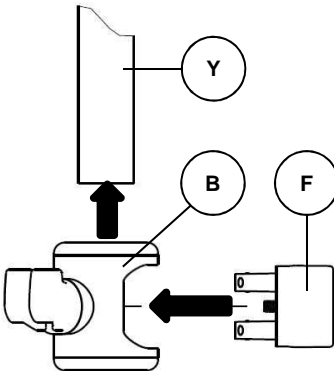


Griffsegment (Y) auf Griffsegment (X) aufschrauben. Anschraubstück (A) und Markierer aufstecken. Anschraubstück (A) ausrichten und Bohrloch durch leichten Schlag mit der Hand ankörnen. Danach Griffsegment (Y) wieder abschrauben.

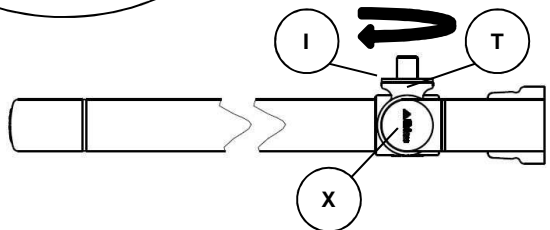
Befestigungsloch (\varnothing 10mm; 80mm tief, bei Verwendung der mitgelieferten Dübel) bohren und ausblasen oder ausbürsten. Dübel (D) setzen und Anschraubstück (A) mittels Steckschlüssel (1/4" SW13 mit Verlängerung) mit Schraube (S) und Unterlegscheibe (U) festziehen.

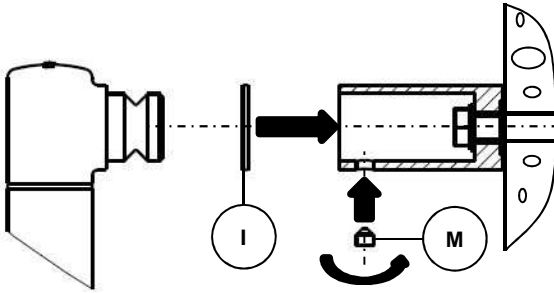


Taster (F) in Brausehaltergehäuse (B) stecken. Achten Sie darauf, dass beide Spiralfedern beim einstecken des Tasters über den dafür vorgesehenen Zapfen im Brausehaltergehäuse sitzen. Taster (F) gedrückt halten und Brausehalter auf Griffsegment (Y) aufschieben.

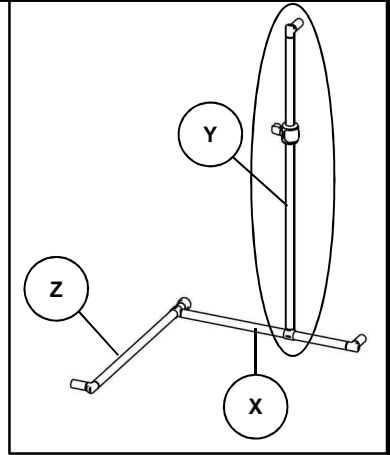


Griffsegment (Y) auf Griffsegment (X) aufschrauben. Achten Sie darauf, dass der Distanzring (I) noch auf dem T-Verbinder (T) sitzt. Eckverbinder (E) ausrichten und mittels Gewindestift (W) festziehen (Inbus SW5).





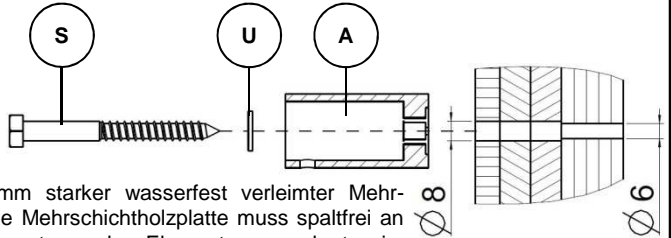
Distanzring (I) auf Griffsegment (Y) aufstecken. Griffsegment (Y) mit aufgestecktem Distanzring in das vorher montierte Anschraubstück (A) stecken. Gewindestift (M) eindrehen (Inbus SW3). Stellen Sie sicher, dass Sie den Gewindestift gerade eindrehen. Schräges eindrehen kann zur Beschädigung des Gewindes führen.



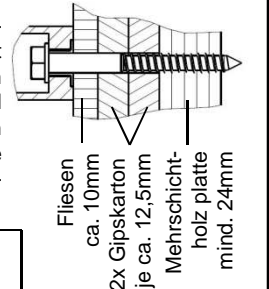
18 Montagehinweise

Fertigbauweise

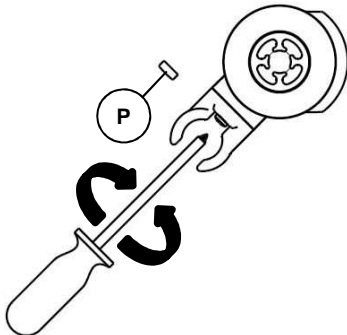
- Leichtbauwand
- Trockenbauwand
- Vorwandinstallation



Hinterfüterung aus mind. 24mm starker wasserfest verleimter Mehrschichtholzplatte notwendig. Die Mehrschichtholzplatte muss spaltfrei an der Beplankung anliegen und an tragenden Elementen verankert sein. Bei Vorwandinstallation lesen Sie zunächst die Angaben des Vorwand-systemherstellers. Wenn dort nicht anders empfohlen gehen Sie wie folgt vor: Loch bohren und ausblasen oder ausbürsten. Schraube (S) durch Scheibe (U) und Anschraubstück (A) stecken und mittels Steckschlüssel (1/4" SW13 mit Verlängerung) in den Untergrund eindrehen. Für den richtigen Bohrabstand nutzen Sie den Markierer oder konsultieren Sie die entsprechende Seite zu Ihrem Produkt in dieser Gebrauchs- und Montageanleitung.

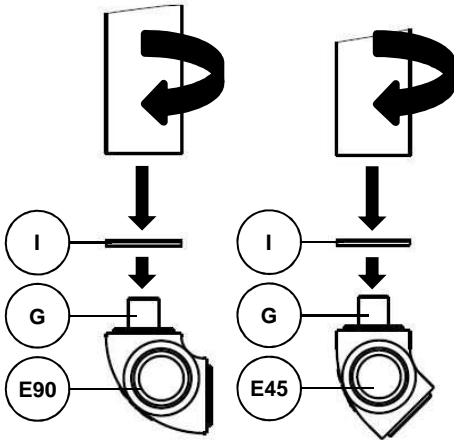


Haltekraft Duschbrause



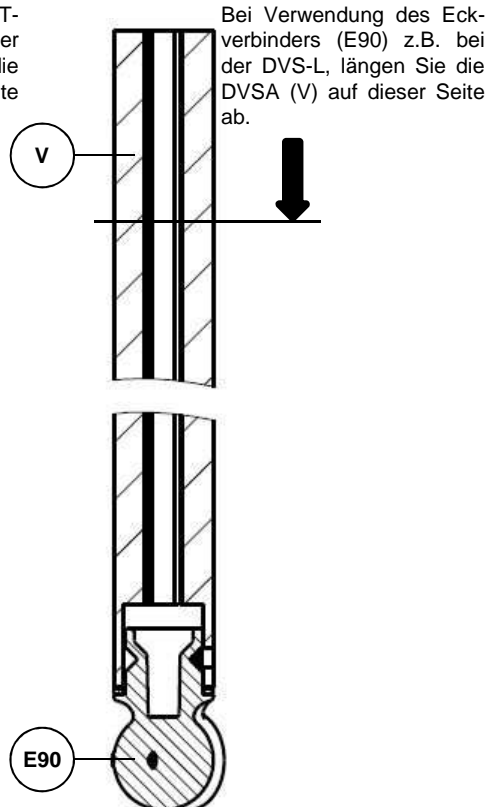
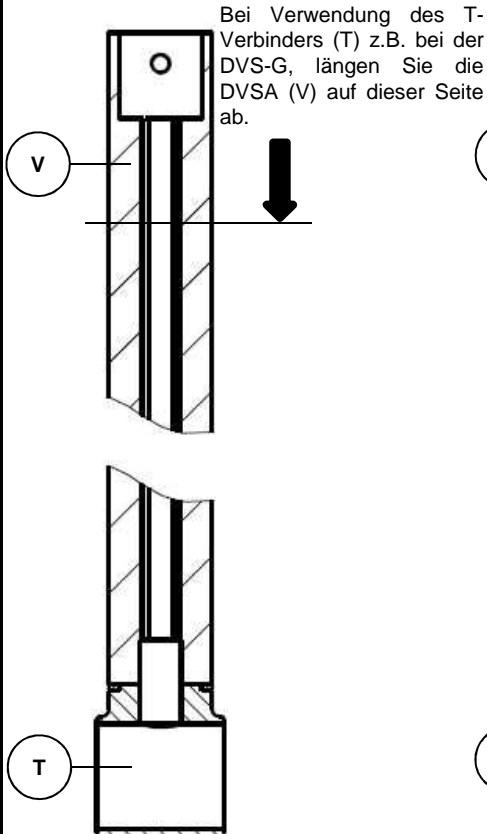
Um die Haltekraft mit der die Duschbrause gehalten wird einzustellen, entfernen Sie zunächst die Abdeckkappe (P). Stellen Sie mittels Schraubendreher (Pozidriv) die gewünschte/benötigte Kraft ein. Stecken Sie anschließend die Abdeckkappe (P) wieder auf den Schraubenkopf auf. Das Drehen der Schraube im Uhrzeigersinn bewirkt hierbei eine Erhöhung der Haltekraft, eine Drehung gegen den Uhrzeigersinn bewirkt eine Verringerung der Haltekraft.

Montage Eckverbinder 90° und 45°



Um ein Griffsegment oder Griffrohr mit einem Eckverbinder 90/3 (E90) bzw. 45/3 (E45) zu koppeln, stecken Sie zunächst den Distanzring (I) auf die am Eckverbinder dafür vorgesehene abgesetzte Fläche. Drehen Sie dann das Griffsegment oder Griffrohr im Uhrzeigersinn auf den Gewindestift (G) auf.

Ablängen Duschvorhangabhangung DVSA



19 Anwendung

Halte- und Winkelgriffe sowie **Handläufe** dienen zum Festhalten beim Stehen, Sitzen, Aufstehen, Hinsetzen und vor allem zum Umsetzen vom Rollstuhl auf die Toilette oder einen Duschsitz. Haltegriffe/Winkelgriffe werden je nach Bedarf im Bereich der Toilette, der Badewanne oder in der Dusche angebracht. Nicht auf den Griff stehen!

Konsolgriffe dienen zum Festhalten beim Stehen, Sitzen, Aufstehen, Hinsetzen und am Waschbecken. Konsolgriffe werden je nach Bedarf im Bereich des Waschbeckens angebracht. Nicht auf den Griff stehen!

Duschvorhangstangen dienen der Aufhängung von Duschvorhängen als Spritzschutz für Dusche und Badewanne. Zur Verwendung mit handelsüblichen Duschvorhängen. Nicht als Haltegriff verwenden!

Rückenstützen dienen zum Anlehnen beim Sitzen auf der Toilette.. Rückenstützen werden im Bereich der Toilette angebracht. Nicht auf die Rückenstütze stehen!

Die Benutzung der beschriebenen Produkte erfolgt im Wesentlichen durch Menschen, deren physische Funktionseinschränkung die tägliche Körperpflege und Hygiene ohne weitere Hilfsmittel nicht mehr erlaubt. Nicht geeignet als Spiel- und Klettergerät! Die beschriebenen Produkte sind nicht dafür bestimmt, durch Personen (einschließlich Kinder) mit eingeschränkten geistigen Fähigkeiten oder mangels Erfahrung und/oder mangels Wissen benutzt zu werden, es sei denn, sie werden durch eine für Ihre Sicherheit zuständige Person beaufsichtigt oder erhalten von ihr Anweisungen, wie die Produkte zu benutzen sind. Kinder sollten beaufsichtigt werden, um sicherzustellen, dass sie nicht mit den Produkten spielen.

20 Haftungsausschluss

Die Erlau AG haftet nicht für Schäden und/oder Folgeschäden, die durch unsachgemäßen Gebrauch, langfristige Lagerung, fehlerhafte Montage oder Pflege verursacht worden sind. In jedem Fall ist die Haftung der Erlau AG bei grober Fahrlässigkeit und Vorsatz ausgeschlossen. In allen übrigen Fällen gelten die gesetzlichen Bestimmungen.

21 Wartung

Die Halte-, Konsol-, und Winkelgriffe sowie Duschhandläufe, Rückenstütze und Duschvorhangstangen sind nicht Wartungsfrei. Die Befestigungen der Produkte an der Wand sollten regelmäßig auf festen Halt untersucht werden.

22 Entsorgung

Die Halte-, Konsol-, und Winkelgriffe sowie Duschhandläufe, Rückenstütze und Duschvorhangstangen, deren Einzelteile so wie die Verpackung können in haushaltsüblichen Mengen über die Wertstofftonne entsorgt werden. Beachten Sie bitte die Vorgaben zur Werkstofftrennung ihres örtlichen Abfallentsorgers.

23 Sicherheitshinweise

Die Halte-, und Winkelgriffe sowie die Duschhandläufe, sind auf eine maximale Belastung von 100 kg ausgelegt! Bei Überschreitung der zulässigen Belastung kann es zu irreparablen Schäden am Produkt kommen. Im Falle einer etwaigen Überlastung ist das Produkt vor einer weiteren Benutzung durch ein Fachunternehmen zu überprüfen. Die Halte-, Konsol-, und Winkelgriffe, sowie Duschhandläufe, Rückenstütze und Duschvorhangstangen sind ausschließlich für die Nutzung innerhalb ihrer Zweckbestimmungen nach Richtlinie 93/42/EWG zu gebrauchen. Anderweitige Verwendungen der Halte-, Konsol-, und Winkelgriffe, sowie Duschhandläufe, Rückenstütze und Duschvorhangstangen, z.B. als Spiel- und Klettergerät, können zu Unfällen und Verletzungen bzw. zur Zerstörung

der Produkte führen. Lassen Sie deshalb Kinder nie unbeaufsichtigt. Beachten Sie, dass die Produkte bei längerem Kontakt mit heißem Wasser die Temperatur des Wassers annehmen. Dies kann zu Verbrennungen führen. Eine leichte Verformung der Produkte während der Nutzung ist normal. Sollte ein Produkt nach der Nutzung eine bleibende Verformung aufweisen, so lassen Sie das Produkt vor dem nächsten Gebrauch von einem Fachunternehmen prüfen. Eine sichere und einwandfreie Funktion der Produkte ist nur durch eine einwandfreie Montage an der Wand zu gewährleisten. Von einer Selbstmontage wird daher abgeraten. Lassen Sie die Produkte durch qualifiziertes Fachpersonal (Installateure) montieren. Unsachgemäße Installation kann zu schweren Verletzungen des Benutzers und zur Beschädigung des Produktes führen.

24 | Reinigungshinweise

Verwenden Sie neutrale Reinigungsmittel oder Sprüh- und Wischinfektionsmittel auf alkoholischer Basis. Verwenden Sie zur Reinigung ein weiches Tuch z.B. aus Viskose oder Mischgewebe. Ältere Mikrofasertücher können durch anhaftenden Schmutz und Reinigungsmittelrückstände Kratzer verursachen und sind daher nur bedingt zu empfehlen. Von Schwämmen ist aus hygienischen Gründen abzuraten. Sprühen Sie das Reinigungsmittel nicht direkt auf das Produkt sondern tragen sie es mittels Reinigungstuch auf. Testen Sie das Reinigungsmittel zunächst an einer unauffälligen Stelle. Spülen Sie das Produkt nach der Reinigung mit klarem Wasser ab Oder wischen Sie die verbliebenen Reinigungsmittelrückstände mit einem Tuch ab. Entfernen Sie Rückstände von Körperpflegeprodukte frühzeitig, da lange Einwirkzeiten zur Abstumpfung der Oberfläche führen können. Vermeiden Sie Stark säurehaltige Hilfsmittel die z.B. Salzsäure, Salpetersäure, Phosphorsäure, Essigsäure oder Ameisensäure enthalten. Vermeiden Sie stark laugenhaltige Hilfsmittel die z.B. Natriumhydroxid enthalten. Vermeiden Sie Bleichlaugen, Industriereiniger, Grillreiniger, Rohreiniger oder Fußbodenreiniger. Vermeiden Sie Lösungsmittel wie z.B. Aceton, Waschbenzin, oder Nitroverdünnung. Vermeiden Sie Scheuermittel, Scheuerbürsten, Scheuerschwämme oder Stahlwolle. Geeignete Reinigungsmittel und Informationen zu deren Anwendung erhalten Sie von Reinigungsmittelherstellern wie z.B. der Firma Buzil. An bereits beschädigten Oberflächen, kann es durch Einwirkung jeglicher Art von Reinigungsmitteln zu einer Erweiterung des Schadens kommen.

25 | Garantiebedingungen

Der Hersteller gewährt für das Produkt eine Garantie gemäß nachfolgenden Grundsätzen und gesetzlichen Bestimmungen. Die Garantie ist nur bei Vorlage eines ordnungsgemäß ausgefüllten Garantiescheins gültig! Die Garantie, welche vom Hersteller nach der jeweils gültigen Fassung des Bürgerlichen Gesetzbuches über den festgesetzten Rahmen gewährt wird, berechtigt den Käufer zu kostenloser Reparatur des gekauften Produkts. Rechte aus der Mängelhaftung des Produktes, für das die Garantiezeit gilt, erlöschen, wenn sie während der Garantiezeit nicht geltend gemacht werden. Die Garantiezeit wird um die Zeit des Reklamationsverfahrens verlängert, wenn die Reklamation gerechtfertigt ist. Der Kunde ist verpflichtet, die Garantie nur bei dem im Garantieschein angeführten Verkäufer geltend zu machen. In Ihrem eigenen Interesse füllen Sie den Garantieschein bitte vollständig aus!

Empfehlung

Bewahren Sie den Garantieschein zusammen mit dem Kaufbeleg (oder mit dem Beleg der fachgerechten Installation des Produktes) während der Garantiezeit gut auf. Im Falle der Reklamation müssen Sie die originalen Belege vorlegen.

Ausschluss der Garantie

Die Garantie erstreckt sich nicht auf:

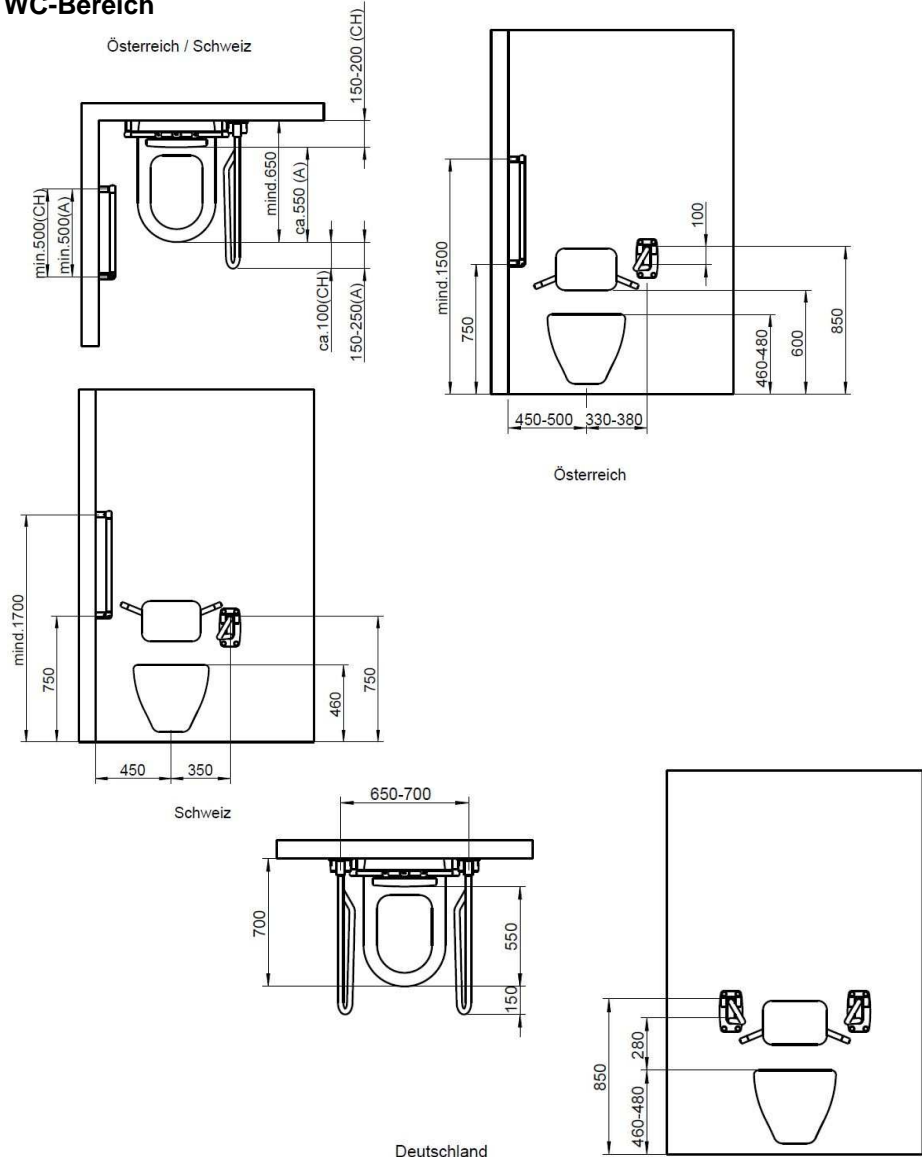
Schäden, die durch unsachgemäße Installation entstanden sind // Schäden, die durch unsachgemäße Verwendung oder Instandhaltung entstanden sind // Übermäßige Abnutzung des Produkts // Mechanische oder sonstige Beschädigung des Produktes durch unerwarteten Ereignisse (z.B. Brand) // Schäden, die durch Gebrauch des Produktes unter ungeeigneten oder extremen Bedingungen (z.B. in der Sauna, außen, etc.) aufgetreten sind // Schäden, die durch unsachgemäße Reinigung entstanden sind.

Dauer der Garantie

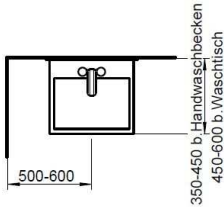
Die Garantiefrist beginnt ab dem Datum, an dem der Käufer das Produkt erworben hat oder ab dem Datum der Installation und Inbetriebnahme des Produktes durch einen Servicetechniker (wenn diese innerhalb von 3 Wochen nach der Übernahme durchgeführt wurde). Das Datum ist im Garantieschein als Verkaufsdatum anzugeben. Die Garantiefrist beträgt 24 Monate.

26 Hinweise und Normen

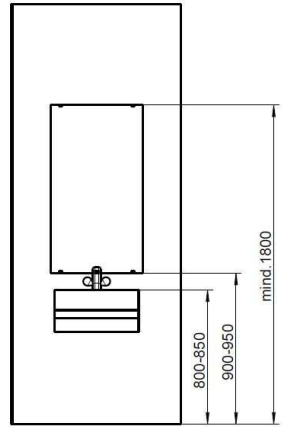
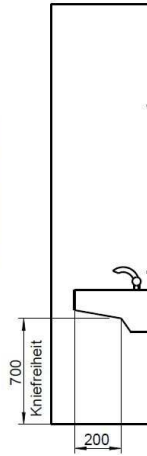
WC-Bereich



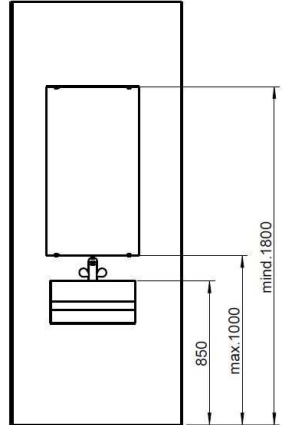
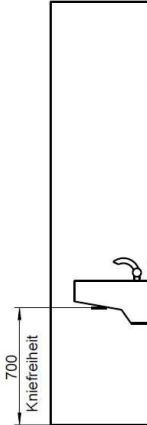
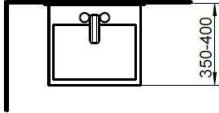
Waschtisch-Bereich Österreich



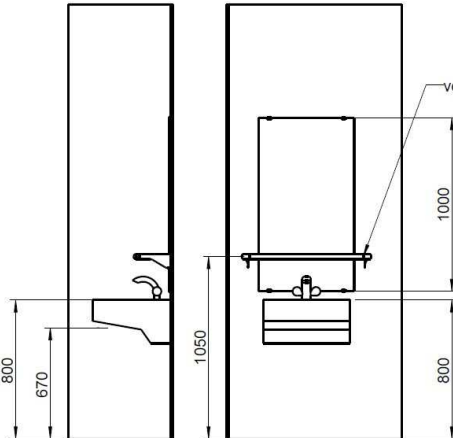
350-450 b. Handwaschbecken
450-600 b. Waschtisch



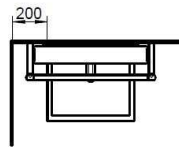
Waschtisch-Bereich Schweiz

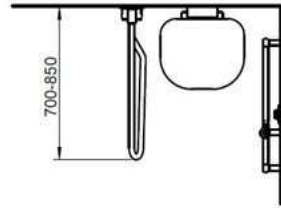
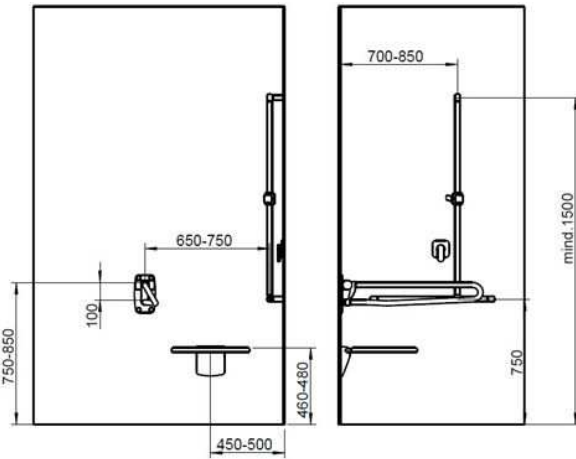


Waschtisch-Bereich Deutschland

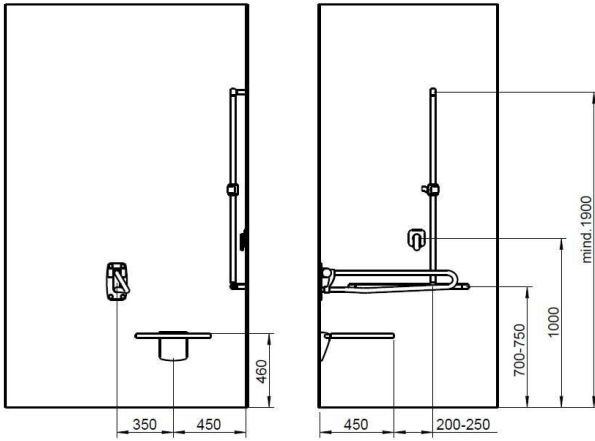


von Erlau empfohlen

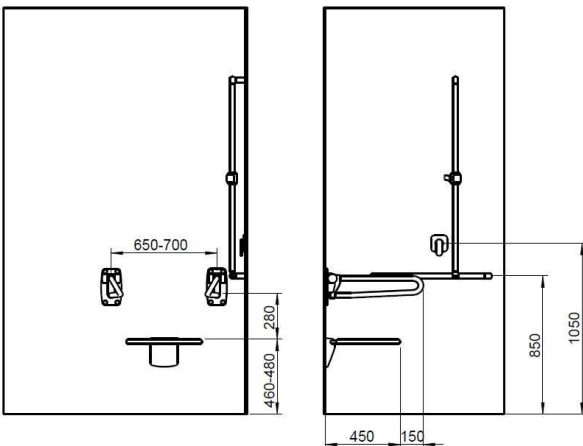




Dusch-Bereich Österreich



Dusch-Bereich Schweiz



Dusch-Bereich Deutschland

Kontaktdaten

Name

Vorname

Straße

PLZ, Ort

Land

E-mail

Telefon

Mobiltelefon

Reklamation

Produktbezeichnung

Kaufdatum

Datum der Reklamation

Das Produkt wurde durch eine Fachfirma
installiert am

Auf dieses Produkt erhalte ich 2 Jahre Garantie

Problembeschreibung

Kaufbeleg

Datum, Unterschrift