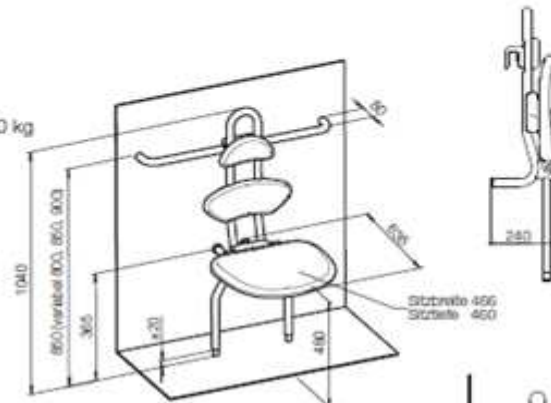


Einhängesitz sitta®

Technische Information

Technische Daten

Einhängbar auf Handläufe
mit Rohrdurchmesser: 30-32 mm
Belastbarkeit: flächige Belastung bis 150 kg
Sitzhöhe: - 480 mm
Gewicht: DES2 - 8,00 kg
DEH2 - 7,50 kg
DES2/HS - 6,50 kg



Einstellung Haken

Einhängesitz an Griffhöhe anpassen

Schraube 1 lösen

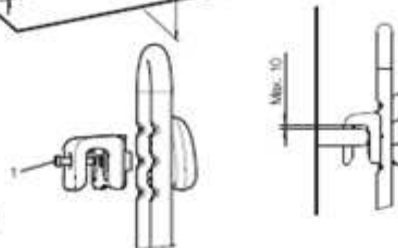
Haken auf gewünschte Höhe verschieben

obere Kerbe Griffhöhe 900 mm

mittlere Kerbe Griffhöhe 850 mm (ab Werk eingestellt)

untere Kerbe Griffhöhe 800 mm

Schraube 1 anziehen



Feineinstellung mit Stellfüßen 2

Bremskräfteeinstellung

Einstellen der Bremskraft mit Einstellschrauben 3

Anziehen (nach rechts) = höhere Bremskraft,
lösen (nach links) = niedrigere Bremskraft.

