

## Gebäudeentwässerung

Von ACO Haustechnik



ACO Passavant GmbH  
Im Gewerbepark 11c  
36466 Dermbach  
Deutschland

Tel.: +49 36965 819-0  
Fax: +49 36965 819-361

haustechnik@aco.com  
www.aco-haustechnik.de



ACO Haustechnik bietet funktionelle Lösungen, die auf das Einsatzgebiet Flachdach abgestimmt sind und für eine Ableitung des Wassers sorgen: Systeme zur Freispiegelentwässerung und zur Unterdruckentwässerung. Dazu bietet ACO Haustechnik ein komplettes Programm von Abflussrohren und Formstücken aus verzinktem Stahl (GM-X, DN32 – DN200 mit Muffe und DN250 – DN300 muffenlos) an.

## Balkon- und Terrassenentwässerung

Aus der Serie Gebäudeentwässerung von ACO Haustechnik



Eine Balkonentwässerung ist entscheidend, um anfallendes Wasser effizient und sicher vom Balkon abzuleiten und somit langfristige Schäden am Gebäude zu verhindern. ACO bietet hierfür Entwässerungslösungen an, darunter Einzelabläufe, Direktabläufe, Kaskadenentwässerung und Speier. Die Edelstahlsysteme entsprechen den geltenden Normen und lassen sich in verschiedene Balkon- und Terrassenaufbauten integrieren.

### Teil 1: Balkon- und Terrassenentwässerung



©ACO Haustechnik



## Balkon- und Terrassenentwässerung

Aus der Serie Gebäudeentwässerung von ACO Haustechnik

### Balkonablaufsysteme

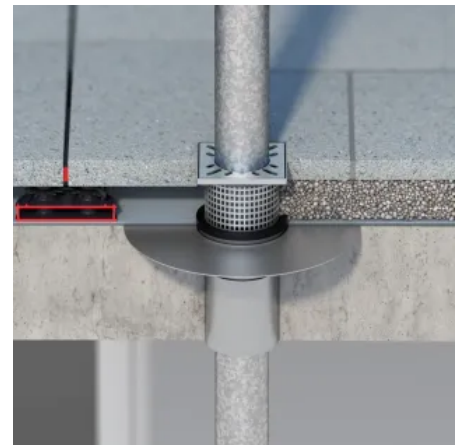
Für eine dauerhafte und normgerechte Entwässerung nach DIN EN 1253-2, DIN 18531 und DIN 1986-100, kommen verschiedene Systeme und Komponenten zum Einsatz, um Schäden durch Regen, Schneeschmelze, Feuchtigkeit und stehendes Wasser auf Balkonen und Terrassen zu vermeiden. Alle ACO Balkonabläufe tragen die Ü-Kennzeichnung, die die Einhaltung der deutschen Bauvorschriften bestätigt.

### Planungshinweise

- Gefälle des Balkons mind. 1-2 % in Richtung des Abflaufs
- Mindestabstand zu Wänden und Bauteilen einhalten
- Nennweiten der Abläufe entsprechend der Größe des Balkons und der zu erwartenden Regenmengen
- Klebeflansch für Flüssigkunststoffe, Pressdichtungsflansche für bituminöse Abdichtungen
- Flanschbreite muss mind. 100 mm betragen
- Flachkanal kann oberhalb der Abdichtung eingebaut werden, ohne zusätzliche Abdichtung
- Edelstahl-Abläufe und -Flachkanäle aus Edelstahl entsprechen Baustoffklasse A1
- GM-X Rohrsystem ist als nicht brennbar klassifiziert



Balkonablauf mit Pressdichtungsflansch inkl. Aufsatzstück



Balkonablauf mit Klebeflansch inkl. Aufsatzstück für Ablaufrohr oben

### Balkone - Einzelablauf

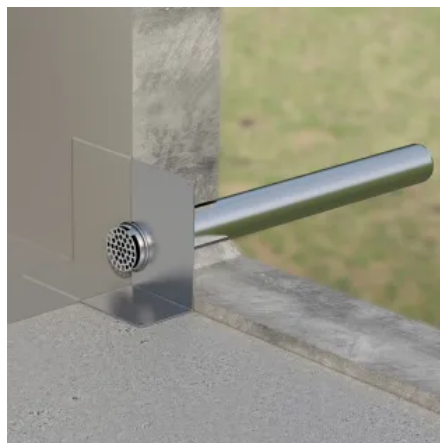
- Regenwasser wird über zentralen Abflaupunkt direkt in darunterliegende Rohrleitung geleitet
- Sie werden am tiefsten Punkt oder mittig installiert
- Geeignet für kleinere Einzelbalkone

### Balkon - Direktablauf

- Das Regenwasser wird direkt in die Fallleitung geleitet
- Keine weiteren Rohrleitungen müssen verlegt werden
- Reduzierung des Materialaufwands und platzsparende Installation



Flachkanal, Anschluss an Balkonablauf mit Klebeflansch



Speier abgesenkt mit Aufkantung, verbaut mit Flüssigkunststoff



Notentwässerung für umschlossene Balkone

### Kaskadenentwässerung Fachkanal

- Für Gebäude mit mehreren Geschossen oder Staffelgeschossen
- Wasser wird kontrolliert über mehrere Ebenen abgeleitet
- Durch die geringe Bauhöhe können sie unter dem Bodenbelag verlegt werden

### Speier

- Geeignet als Alternative für die Notentwässerung oder als Hauptentwässerung, wenn keine Entwässerung über Randbereiche möglich ist
- Er wird bündig mit der Balkonplatte verbaut
- Entwässerung in ein Fallrohr oder ins Freie

### Notentwässerung

- Notwendige Ergänzung zur Hauptentwässerung bei Starkregen oder verstopften Fallleitungen
- Verhindert Wasserschäden
- Überschüssiges Wasser wird über einen Speier oder zusätzliche Abläufe abgeleitet

## Balkon- und Terrassenentwässerung

Aus der Serie Gebäudeentwässerung von ACO Haustechnik



Anwendungsbeispiel Direktablauf | Wohnbebauung Pforzheim | ©ACO Haustechnik

### Produktvergleich

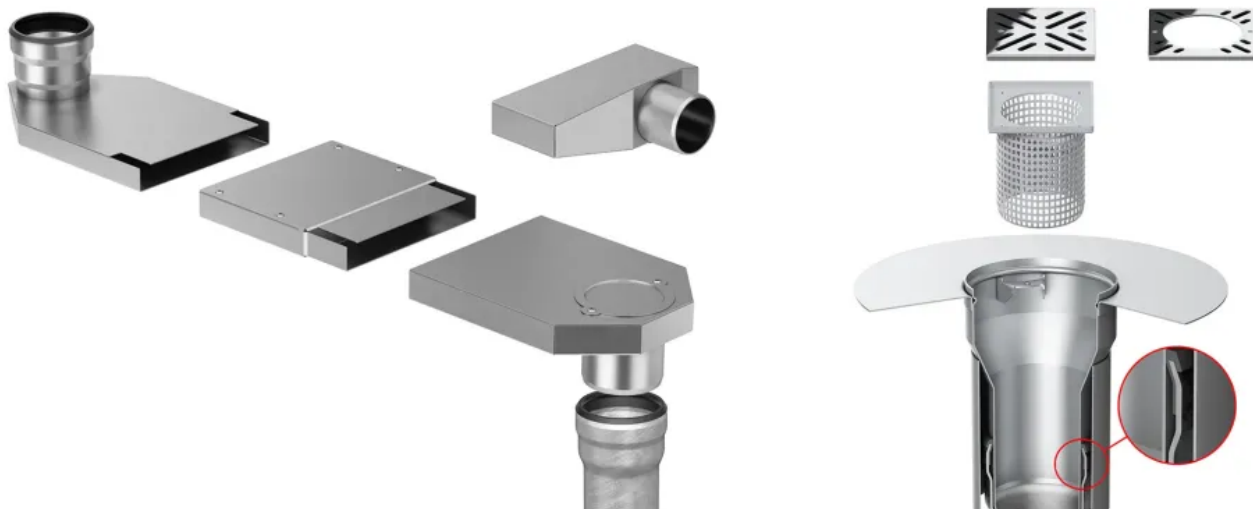
Kriterium	Einzelablauf	Direktablauf	Kaskadenentwässerung	Speier
<b>Einsatzbereich</b>	kleine bis mittelgroße Balkone, mehrere übereinanderliegende Balkone	mehrere übereinanderliegende Balkone, in zentrale Falleitung, möglich durch entsprechende Rostaufnahme	mehrgeschossige Gebäude, Staffelgeschosse, Flachdächer	Balkone ohne Randentwässerung, als Haupt- und Notentwässerung
<b>Nennweite (DN)</b>	DN 50, DN 70, DN 100	DN 50, DN 70, DN 100	DN 70, DN 100	DN 50, DN 70, DN 100
<b>Material</b>	Edelstahl (1.4301) – Baustoffklasse A1	Edelstahl (1.4301) – Baustoffklasse A1	Edelstahl (1.4301) – Baustoffklasse A1	Edelstahl (1.4301) – Baustoffklasse A1
<b>Abdichtungsoptionen</b>	Klebeflansch, Pressdichtungsflansch, ohne Flansch, Wandaufkantung möglich	Klebeflansch, Pressdichtungsflansch, ohne Flansch, Wandaufkantung möglich	Flachkanal, Modularsystem, Alu-Butylband	abkantbarer Flansch, geeignet für Flüssigkunststoffe
<b>Besonderheiten</b>	<ul style="list-style-type: none"> <li>– für flüssig zu verarbeitende Abdichtungsstoffe und bituminöse Dichtungsbahnen, 100 mm entspricht den Anforderungen der DIN EN 1253-2</li> <li>– Abdichtungsbahnen (PVC, FPO, bituminöse Dichtungsbahnen)</li> </ul>	<ul style="list-style-type: none"> <li>– für flüssig zu verarbeitende Abdichtungsstoffe und bituminöse Dichtungsbahnen, 100 mm entspricht den Anforderungen der DIN EN 1253-2</li> <li>– Abdichtungsbahnen (PVC, FPO, bituminöse Dichtungsbahnen)</li> </ul>	<ul style="list-style-type: none"> <li>– geringe Bauhöhe von nur 42 mm</li> <li>– keine Durchdringung der Dichtungsebene</li> </ul>	<ul style="list-style-type: none"> <li>– für Flüssigkunststoffe oder bituminöse Abdichtungsbahnen</li> <li>– Rohrleitungssystem durch Gebäude entfällt</li> </ul>
<b>Montage</b>	Einbau mit senkrechtem oder seitlichem Abgang, mit oder ohne Glocke	Verbindung zur zentralen Falleitung, Einbau mit senkrechtem oder seitlichem Abgang, mit oder ohne Glocke	Verlegung zwischen Dichtebene und Oberflächenbelag, werkzeuglose Montage, bauseitig ablängbar	Einbau bündig mit Balkonplatte, Anschluss ins Freie oder an Fallrohr

## Balkon- und Terrassenentwässerung

Aus der Serie Gebäudeentwässerung von ACO Haustechnik

Kriterium	Einzelablauf	Direktablauf	Kaskadenentwässerung	Speier
Normen	DIN EN 1253-2, DIN 18531	DIN EN 1253-2, DIN 18531	DIN EN 1253-2, DIN 18531	DIN EN 1253-2, DIN 18531

### Produktaufbauten



**Produktaufbau ACO Flachkanal links** mit Fallrohraufnahme, Flachkanal, Auslaufstützen (alternativ Attikaanschluss), Fallrohr. | **Produktaufbau ACO Balkonablauf rechts** mit Abdeckungen für Einzelablauf oder Direktablauf, Rostaufnahme für Balkonaufbauten, Flanschverbindungen, Balkonablauf, Schalungsglocke für direktes Einbetonieren.

### Weitere Informationen

[Balkonentwässerung\\_Kaskadenentwässerung](#) | [ACO\\_Flachkanal\\_Kaskadenentwässerung](#) | [ACO\\_Balkonabläufe](#)



Wissenswertes zum Thema:

[Entwässerung von Balkonen, Loggien und Terrassen](#)

### Regelwerke

**DIN EN 1253-2 | Konstruktion von Bodenabläufen für den Außenbereich, ohne Geruchsverschluss**

- Abläufe müssen unter allen Bedingungen **wasserdicht** sein
- Abläufe müssen der **Belastung** durch Menschen oder Gegenstände auf dem Balkon standhalten
- Stabile und **korrosionsbeständige** Materialien sind zu verwenden, wie z. B. Edelstahl

**DIN 18531 | Abdichtungen auf Balkonen und Terrassen**

- **Abdichtungsmaterialien** müssen am Ablaufkörper korrekt verarbeitet werden
- Für eine sichere Abdichtung müssen **Flanschbreiten** mind. 100 mm breit sein
- Der **Mindestabstand** zur Wand von mind. 30 cm muss eingehalten werden

## Balkon- und Terrassenentwässerung

Aus der Serie Gebäudeentwässerung von ACO Haustechnik

### DIN 1986-100 | Dimensionierung der Entwässerungssysteme im Außenbereich

- Systeme müssen nach der berechneten **Regenwassermenge** ausgelegt werden, um Starkregen sicher abzuleiten
- Bei mehrgeschossigen Gebäuden muss eine **Notentwässerung** eingeplant werden

### Nachhaltigkeit bei ACO Haustechnik

- Produktion in Deutschland
- Mitglied in der Deutschen Gesellschaft für Nachhaltiges Bauen (DGNB)
- Reduzierung der Ressourcenverbräuche durch Wärmerückgewinnung, eine Elektrikflotte, papierlose Fertigung und innovative Paletten
- Produkte bieten die Möglichkeit die Ressource Wasser zu sammeln, zu reinigen, zu speichern und wiederzuverwenden
- **EPDs** für ACO Entwässerungsprodukte vorhanden

### Weitere regionale baurechtliche Vorgaben

- Z. B. **Entwässerungskapazität**: Wie viel Wasser pro Quadratmeter abgeführt werden muss
- Ab einer bestimmten Größe der zu entwässernden Flächen ist eine **Notentwässerung** zwingend vorgeschrieben

- Produkte werden hinsichtlich ihres Fußabdrucks bewertet und Auswirkungen bei der Produktion bestmöglich reduziert
- Verwendung von eigenen Energiequellen, Wärmerückgewinnung, bauliche Effizienzmaßnahmen, Optimierung von Heizungsanlagen und Beleuchtung
- Energiemanagementsystem entspricht DIN EN ISO 50001:2018
- CO<sub>2</sub>-neutrale Website

ACO Passavant GmbH

Absender

Im Gewerbepark 11c  
36466 Dermbach  
Deutschland

Tel. +49 36965 819-0, Fax +49 36965 819-361  
[haustechnik@aco.com](mailto:haustechnik@aco.com), [www.aco-haustechnik.de](http://www.aco-haustechnik.de)

Datum:

Per Fax

Per Brief

Für meine Notizen

Bitte nehmen Sie mit mir Kontakt auf und vereinbaren Sie einen Termin mit mir.

Bitte übersenden Sie mir für Ihre Produkte das aktuelle Katalogmaterial.

Bitte übersenden Sie mir für Ihre Produkte ausführliche Planungsunterlagen.

Anfrage zur Produktserie „Gebäudeentwässerung“

Mitteilung: