

Profile und Entwässerungslösungen für Balkone und Terrassen

Von Blanke Systems



Blanke Systems GmbH & Co. KG
Stenglingser Weg 68-76
58642 Iserlohn
Deutschland

Tel.: +49 2374 507-0
Fax: +49 2374 507-4230

info@blanke-systems.de
blanke-systems.de

Profile für Balkon- und Terrassenabschlüsse

Balkon- und Terrassenprofile werden für einen optisch sauberen Abschluss der Balkonränder eingesetzt. In Abhängigkeit vom gewählten Bodenaufbau, dem geplanten Oberbelag und der gewünschten Entwässerungsfunktion kommen unterschiedliche Profile zum Einsatz. Passende Formstücke und Verbinder sorgen für eine einheitliche Optik und einfache Verarbeitung.

Die Balkon- und Terrassenprofile werden aus pulverbeschichtetem Aluminium oder Edelstahl hergestellt (modellabhängig). Aluminiumprofile sind teilweise in drei Farben lieferbar: mittelgrau, altkupperbraun, edelstahlmatt.

Drainagen und Entwässerungslösungen

Da sich im Außenbereich nicht verhindern lässt, dass Feuchtigkeit durch den Oberbelag in den Aufbau eindringt, bietet Blanke Systems praxisorientierte Abdichtungs- und Drainagesysteme für die Verlegung keramischer Beläge im Außenbereich. Die unterschiedlichen Drainagebahnen entkoppeln und entwässern den Oberbelag. In Verbindung mit diversen Balkon- und Terrassenprofilen kann die eingedrungene Feuchtigkeit auf den Drainagebahnen sicher und zuverlässig aus dem Aufbau abgeleitet werden.

Sinnvoll ergänzt wird das System mit Drainagerinnen, die überall dort zum Einsatz kommen, wo auf Balkonen oder Terrassen größere Wassermengen schnell und zuverlässig abgeführt werden müssen, wie z. B. vor Balkon- oder Terrassentüren. Passend zu den Drainagerinnen bietet Blanke Systems auch entsprechende Abdeckroste in unterschiedlichen Designs an.

BLANKE RINSYS Rinnensysteme für Balkon- und Terrassenentwässerung

Die Rinnensysteme RINSYS-R und RINSYS-E ergänzen perfekt die Profil-Lösungen für Balkone und Terrassen von Blanke. Darüber hinaus ist die halbrunde RINSYS-R mit allen im Markt verfügbaren Standard-Balkonrinnen RG 75 kompatibel, während RINSYS-E im modernen, eckigen Gewand daher kommt.

BLANKE RINSYS Rinnensystem für Balkon- und Terrassenentwässerung

Aus der Serie Profile und Entwässerungslösungen für Balkone und Terrassen von Blanke Systems



Die Rinnensysteme RINSYS-R und RINSYS-E ergänzen die Profil-Lösungen für Balkone und Terrassen von Blanke. Die halbrunde RINSYS-R ist mit allen im Markt verfügbaren Standard-Balkonrinnen RG 75 kompatibel, während RINSYS-E eine moderne eckige Kastenform besitzt.

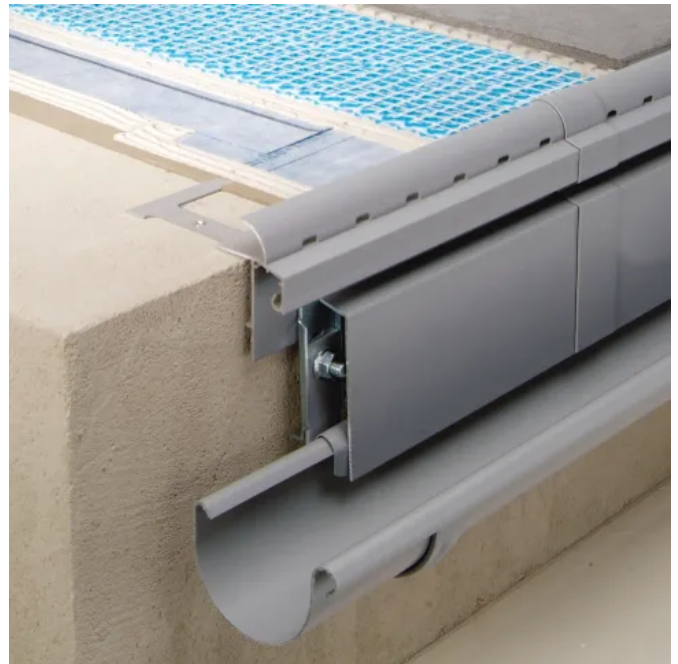
BLANKE RINSYS Rinnensystem für Balkon- und Terrassenentwässerung

Aus der Serie Profile und Entwässerungslösungen für Balkone und Terrassen von Blanke Systems

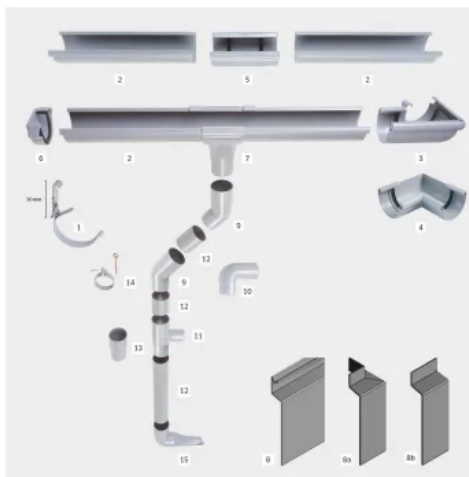
Teil 1: BLANKE RINSYS Produktvarianten

BLANKE RINSYS-R

BLANKE RINSYS-R ist ein Rinnensystem für den koordinierten Wasserablauf auf Balkonen und Terrassen. Es lässt sich völlig unkompliziert in die Blanke-Randabschlussprofile wie die BLANKE BALKON-DRAINKIESLEISTE, BLANKE BALKON-DRAINVIERTELKREIS, BLANKE BALKON-ABSCHLUSSPROFIL sowie das BLANKE BALKON BP einhängen. Die BLANKE TRAUFBÄCKBLENDE sorgt dafür, dass das ablaufende Wasser direkt in die Kunststoffrinne gelangt. Das komplette Rinnensystem ist steckbar und muss nicht zusätzlich geklebt werden.



BLANKE RINSYS-R



- Systembestandteile:
- 1 BLANKE RINSYS-R - Rinnenleiste RG75
 - 2 BLANKE RINSYS-R - Balkonrinne RG75
 - 3 BLANKE RINSYS-R - Außenbohle 90°
 - 4 BLANKE RINSYS-R - Innenbohle 90°
 - 5 BLANKE RINSYS-R - Rinnenverbinder
 - 6 BLANKE RINSYS-R - Rinnenleiste
 - 7 BLANKE RINSYS-R - Ablaufbohle
 - 8 BLANKE RINSYS-R - Traufabdeckblende
 - 9 BLANKE RINSYS-R - Traufabdeckblende Außenbohle 90°
 - 10 BLANKE RINSYS-R - Traufabdeckblende Verbinderr
 - 11 BLANKE RINSYS-R - Rohrbogen DN 53 45°
 - 12 BLANKE RINSYS-R - Rohrbogen DN 53 87°
 - 13 BLANKE RINSYS-R - Rohrbogen DN 53/DN 53 87°
 - 14 BLANKE RINSYS-R - Fallrohr DN 53
 - 15 BLANKE RINSYS-R - Aufsichtsmuffe
 - 16 BLANKE RINSYS-R - Rührschalenring
 - 17 BLANKE RINSYS-R - Spießer

BLANKE RINSYS-R Systembestandteile

Besonderheiten

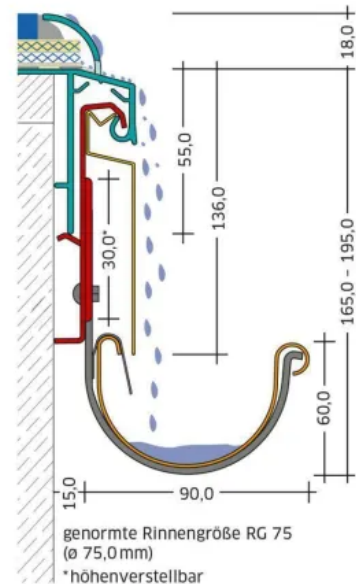
- Für den Außenbereich geeignet
- Mit allen im Markt verfügbaren Standard-Balkonrinnen RG 75 kompatibel
- Einfache, schnelle und kostensparende Verlegung durch Stecksystem
- Kontrollierte Längenausdehnung für die halbrunde Rinne
- Befestigungssystem für alle Balkone

BLANKE RINSYS Rinnensystem für Balkon- und Terrassenentwässerung

Aus der Serie Profile und Entwässerungslösungen für Balkone und Terrassen von Blanke Systems

Technische Daten

- Materialien: Kunststoff und Aluminium kombiniert
- Oberflächen: mittelgrau, altkupferbraun und edelstahlmatt
- Rinnengeometrie: Halbrund, RG75
- Rinnenlänge: 3,0 m
- Kombinierbar mit
 - BLANKE BALKON BP
 - BLANKE BALKON-DRAINVIERTELKREIS
 - BLANKE BALKON-ABSCHLUSSPROFIL
 - BLANKE BALKON-DRAINKIESLEISTE



BLANKE RINSYS-R Schnitt

[Verlegeanleitung BLANKE RINSYS-R](#)

[Ausschreibungstexte BLANKE RINSYS-R](#)

BLANKE RINSYS-E

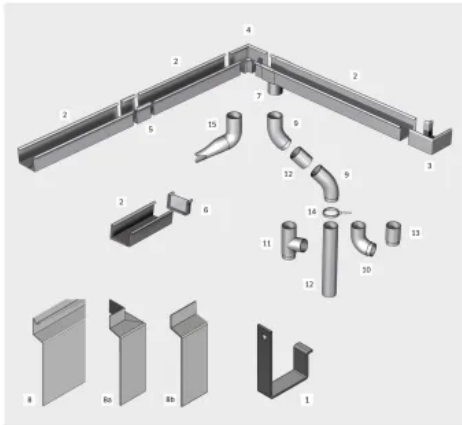
BLANKE RINSYS-R ist ein Rinnensystem für den koordinierten Wasserablauf auf Balkonen und Terrassen. Es lässt sich völlig unkompliziert in die Blanke-Randabschlussprofile wie die BLANKE BALKON-DRAINKIESLEISTE, BLANKE BALKON-DRAINVIERTELKREIS, BLANKE BALKON-ABSCHLUSSPROFIL sowie das BLANKE BALKON BP einhängen. Die BLANKE TRAUFBABDECKBLENDE sorgt dafür, dass das ablaufende Wasser direkt in die Kunststoffrinne gelangt. Das komplette Rinnensystem ist steckbar und muss nicht zusätzlich geklebt werden.



BLANKE RINSYS-E

BLANKE RINSYS Rinnensystem für Balkon- und Terrassenentwässerung

Aus der Serie Profile und Entwässerungslösungen für Balkone und Terrassen von Blanke Systems



- Systembestandteile:
- 1 BLANKE RINSYS E - Rinnenkante hoch
 - 2 BLANKE RINSYS E - Balkenrinnen hoch
 - 3 BLANKE RINSYS E - Außenkante 90°
 - 4 BLANKE RINSYS E - Innenkante 90°
 - 5 BLANKE RINSYS E - Rinnenverkleider
 - 6 BLANKE RINSYS E - Rinnenverkleider
 - 7 BLANKE RINSYS E - Ablaufbohrer
 - 8 BLANKE RINSYS - Traufblechverkleider
 - 8a BLANKE RINSYS - Traufblechverkleider Außenkante 90°
 - 8b BLANKE RINSYS - Traufblechverkleider Außenkante 90°
 - 9 BLANKE RINSYS - Rührbohrer DN 53 45°
 - 10 BLANKE RINSYS - Rührbohrer DN 53 87°
 - 11 BLANKE RINSYS - Rührbohrer DN 53 / DN 53 87°
 - 12 BLANKE RINSYS - Füllrohr DN 53
 - 13 BLANKE RINSYS - Aufschonmatte
 - 14 BLANKE RINSYS - Rührbohrer
 - 15 BLANKE RINSYS - Später

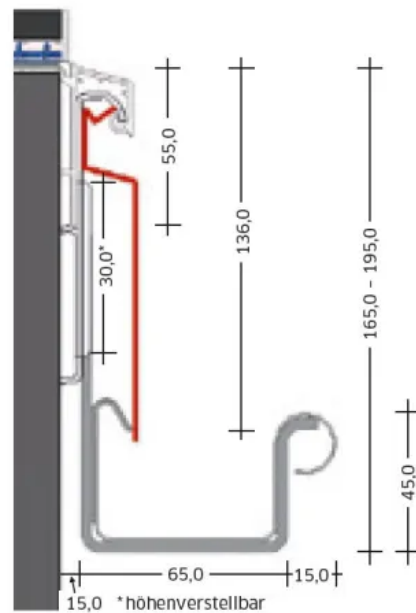
Besonderheiten

- Für den Außenbereich geeignet
- Einfache, schnelle und kostensparende Verlegung durch Stecksystem
- Kontrollierte Längenausdehnung für die halbrunde Rinne
- Befestigungssystem für alle Balkone

BLANKE RINSYS-E Systembestandteile

Technische Daten

- Materialien Kunststoff und Aluminium kombiniert
- Oberflächen mittelgrau, altkupferbraun und edelstahlmatt
- Rinnengeometrie Eckige Kastenform
- Rinnenlänge 3,0 m
- Kombinierbar mit
 - BLANKE BALKON BP
 - BLANKE BALKON-DRAINVIERTELKREIS
 - BLANKE BALKON-ABSCHLUSSPROFIL
 - BLANKE BALKON-DRAINKIESLEISTE



BLANKE RINSYS-E Schnitt

[Verlegeanleitung RINSYS-E](#)

[Ausschreibungstexte RINSYS-E](#)

[Technisches Datenblatt BLANKE RINSYS-R / RINSYS-E](#)

Weitere Informationen zu BLANKE BALKON-SYSTEME:

[Produktbroschüre](#)

Profile für Balkon- und Terrassenabschlüsse

Drainagen und Entwässerungslösungen für Balkone und Terrassen

Blanke Systems GmbH & Co. KG

Absender

Stenglingser Weg 68-76
58642 Iserlohn
Deutschland

Tel. +49 2374 507-0, Fax +49 2374 507-4230
info@blanke-systems.de, blanke-systems.de

Datum:

Per Fax

Per Brief

Für meine Notizen

Bitte nehmen Sie mit mir Kontakt auf und vereinbaren Sie einen Termin mit mir.

Bitte übersenden Sie mir für Ihre Produkte das aktuelle Katalogmaterial.

Bitte übersenden Sie mir für Ihre Produkte ausführliche Planungsunterlagen.

Anfrage zur Produktserie „Profile und Entwässerungslösungen für Balkone und Terrassen“

Mitteilung: