

## Dusch- und Ablaufsysteme für Bad & Spa

Von Dallmer

# DALLMER



Dallmer GmbH + Co. KG  
Wiebelsheidestr. 25  
59757 Arnsberg  
Deutschland

Tel.: +49 2932 9616-0  
Fax: +49 2932 9616-222

info@dallmer.de  
www.dallmer.de

Die Erstellung bodengleicher, barrierefreier oder extrem flacher Duschen in privaten Badezimmern, Hotels, Wellness-Anlagen, Schwimmbädern, Saunen, Kuranlagen, Krankenhäusern, Wohnheimen, usw. bietet neben den funktionalen Vorteilen, wie bequeme Zugänglichkeit und einfache Reinigung eine hohe Ästhetik.

### – Duschrinnen CeraWall

CeraWall verbindet prägnant Ästhetik und Funktion. Puristisch im Design und mit integriertem Gefälle leitet die Duschrinne das Wasser zuverlässig zur Ablauföffnung. 3 Varianten CeraWall Select, CeraWall Individual und CeraWall Pure zum Einbau an der Wand.

– **Duschrinnen CeraFloor** Minimalistisch im Design und aus hochwertigem Edelstahl gefertigt, verschönert diese Duschrinne jedes Bad. Das integrierte Quergefälle leitet das Wasser auf der Schiene direkt zum Abfluss. CeraFloor eignet sich optimal als Duschrinne für den Flächeneinbau, lässt sich jedoch außerdem wandnah montieren – je nach Duschbereich.

### – Duschrinne Zentrix

Zentrix verbindet durch ihre skulpturale Gestaltung in idealer Weise Form und Funktion. Die Duschrinne öffnet sich mit sanfter Rundung nach innen zu einem Spalt, durch den das Wasser abfließt.

### – Duschrinne CeraNiveau

Mit ihrer edel anmutenden Abdeckung, der umlaufenden Ablauföffnung und der kompromisslosen Reduktion auf die Grundform des Rechtecks wird CeraNiveau hohen ästhetischen Ansprüchen gerecht.

### – Duschrinne CeraFrame Individual

CeraFrame eröffnet maximale Gestaltungsfreiheit durch ihre befliessbare Abdeckung und die attraktiven Farbvarianten (Edelstahl matt, Schwarz, Rotgold und Messing). Sie wird in der Fläche montiert und passt zu vielen Fliesenformaten.

### – Bad- und Duschabläufe DallDrain

Im Baukastensystem oder als Komplettablauf, z. B. Badablauf DallDrain Plan mit minimaler Aufbauhöhe. Mit flexibler, einklickbarer Dichtmanschette zum sicheren Anschluss an Verbund- und Bahnenabdichtungen gemäß DIN 18534.

Mit der **Dallmer ColourCollection** stehen Edelstahl-Roste in einem breiten Farbspektrum in 14 RAL-Farbtönen zur Auswahl. Auch individuelle Farben sind möglich, nahezu jeder RAL-Ton lässt sich realisieren

### – Duschelemente DallFlex

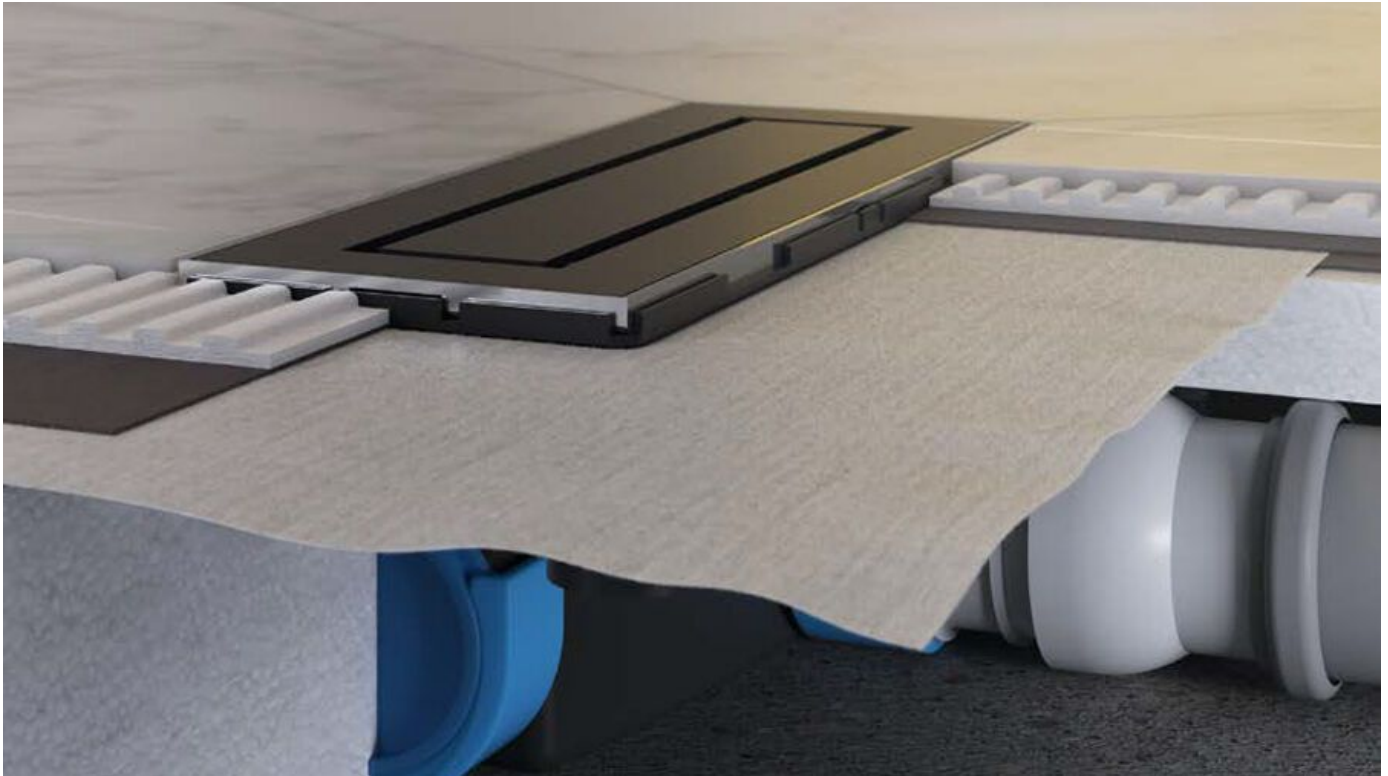
Mit integriertem Gefälle und direkt befliessbarer Oberfläche beschleunigen Duschelemente DallFlex mit integriertem Ablaufgehäuse den Einbau bodengleicher Duschen.

### Designauszeichnungen

Das Design der Dallmer Ablaufsysteme und Abdeckungen wurde mehrfach prämiert, u.a. iF product design award, reddot design award, GOOD DESIGN und mehrfach nominiert für den Designpreis Deutschland.

## DallFlex Ablaufgehäuse für Duschrinnen bodengleicher Duschen

Aus der Serie Dusch- und Ablaufsysteme für Bad & Spa von Dallmer



Ablaufgehäuse passend zu den Duschrinnen CeraFloor, CeraWall, Zentrix, CeraNiveau und CeraFrame Individual. Mit der Idee die Duschrinne vom Ablauf zu trennen, erzielt Dallmer flexible Einbaumöglichkeiten für bodengleiche Duschen. Das DallFlex Ablaufgehäuse bietet drei Anschlussmöglichkeiten des Ablaufstutzen, flexible Positionierung in der Dusche, große Gestaltungsfreiheit und DIN-Konformität.

### Teil 1: Beschreibung

#### Das DallFlex-System

Mit der Entwicklung des Ablaufgehäuses DallFlex gelang die Einführung der oberflächengeführten Entwässerung. DallFlex hat die Reinigung der Duschrinne einfach gemacht - ein großes Plus an Hygiene und Komfort. Die Rinne wird einfach abgewischt, der Schmutz aus dem komplett herausnehmbaren Geruchsverschluss kurzerhand abgespült. Weiterhin wird durch DallFlex die Möglichkeit eröffnet, auf einer Plattform verschiedene Duschrinnen aufzubauen.

- Einfache Reinigung für optimale Hygiene
- Funktionell und elegant durch nischenbündige Einbaumöglichkeit
- Sichere Abdichtung mit werkzeuglos aufklickbarer DallFlex-Dichtmanschette
- Durchdachte Produktdetails wie nachträgliche Feinpositionierung in alle horizontalen Richtungen
- Große Vielfalt durch die Kombination mit neun passende Duschrinnen – vielfach prämiertes Design

## DallFlex Ablaufgehäuse für Duschrinnen bodengleicher Duschen

Aus der Serie Dusch- und Ablaufsysteme für Bad & Spa von Dallmer

1. Flexible, faltenfreie und einklickbare Dichtmanschette zum sicheren Anschluss an Verbundabdichtungen gemäß DIN 18534
2. Einfach herausnehmbarer Geruchsverschluss zur schnellen Reinigung; freier Zugang zur Abwasserleitung
3. Asymmetrischer Wechselrahmen zur Anpassung an unterschiedlich dicke Wandbeläge von 12 – 32 mm, auch nach dem Einbau in den Estrich
4. Schallentkoppelte, höhenverstellbare Montagefüße
5. Ablaufstutzen werkzeuglos dreiseitig positionierbar, bewegliches Kugelgelenk zum spannungsfreien Anschluss an die Abwasserleitung
6. In der Ausführung Plan lieferbar
7. Mit senkrechtem Ablaufstutzen lieferbar

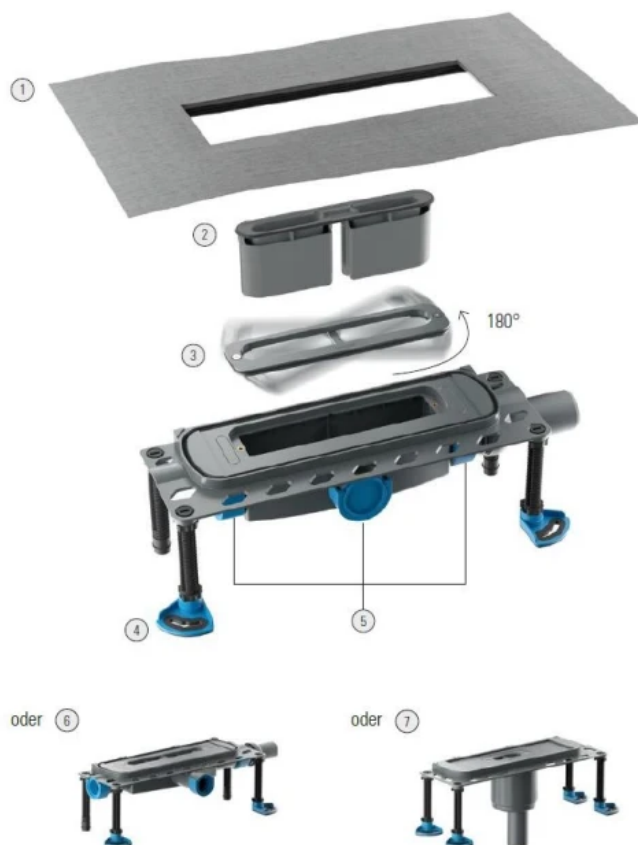
### Technische Informationen

Bauhöhen: 45 mm (senkrecht), 65 mm oder 90 mm

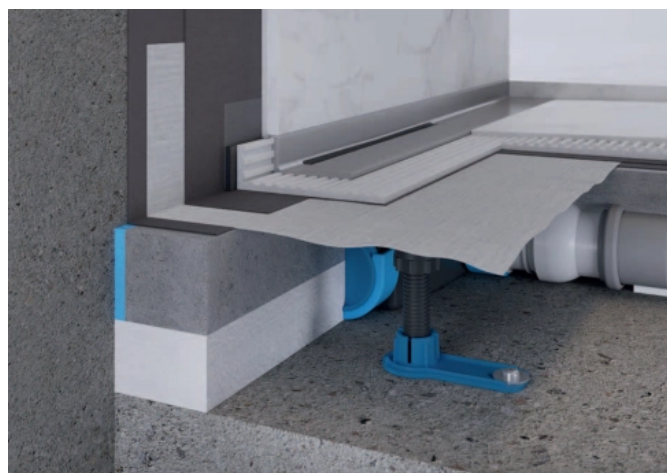
Ablaufleistungen: 0,5 l/s – 2,35 l/s<sup>\*)</sup>

Nennweite: DN 40 / DN 50

Zertifizierter Schallschutz nach DIN 4109 und VDI 4100



Ablaufgehäuse DallFlex



Einbaubeispiel Ablaufgehäuse DallFlex mit Duschrinne CeraWall Select

<sup>\*)</sup> je nach Ablaufvariante und Anschlussart

Dallmer GmbH + Co. KG

Absender

Wiebelsheidestr. 25  
59757 Arnsberg  
Deutschland

Tel. +49 2932 9616-0, Fax +49 2932 9616-222

[info@dallmer.de](mailto:info@dallmer.de), [www.dallmer.de](http://www.dallmer.de)

Datum:

Per Fax

Per Brief

Für meine Notizen

Bitte nehmen Sie mit mir Kontakt auf und vereinbaren Sie einen Termin mit mir.

Bitte übersenden Sie mir für Ihre Produkte das aktuelle Katalogmaterial.

Bitte übersenden Sie mir für Ihre Produkte ausführliche Planungsunterlagen.

Anfrage zur Produktserie „Dusch- und Ablaufsysteme für Bad & Spa“

Mitteilung: