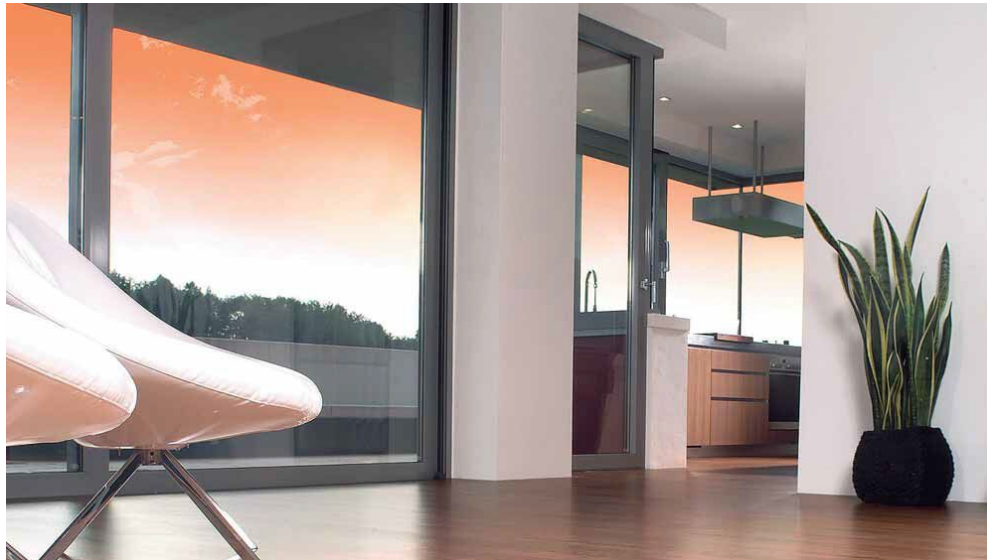


## DURAL Profile

Von DURAL



DURAL GmbH  
Südring 11  
56412 Ruppach-Goldhausen  
Deutschland

Tel.: +49 2602 92610  
Fax: +49 2602 926150

marketing@dural.de  
de.dural.com/

Für jeden Bodenbelag die passenden Profile, für jedes kleine Detail die perfekte Lösung.

Abschlussprofile: für Fliesen, Laminat, Parkett, Teppichboden oder PVC

Balkonprofile: für eine sichere Verbindung von Fliese und Entkopplungsmatte

Dehnfugenprofile: für die kontrollierte Bewegung Ihres keramischen Belages

Dekorprofile: für Boden und Wand

Linoprofile: für Linoleumböden

Module (E-) Profilsysteme: für die mobile Steckdose

Trennprofile und Abdeckprofile: für gute Verbindungen angrenzender Bodenbeläge

Treppenstufenprofile: für einen sicheren Auftritt und optische Aufwertung.

Übergangprofile: für Fliesen, Laminat, Parkett, Teppichboden oder PVC zum Ausgleich von Höhenunterschieden

Wandecken und Abschlüsse: für Fliesenecken und stark beanspruchte Kanten

Profile für Fußmatten: für bodengleiche Matten im Fliesenboden

Profile zum Biegen: für Fliesen, Laminat, Parkett und Teppichböden

## DURABAL Balkonwinkelprofile

Aus der Serie DURAL Profile von DURAL



Durabal Abschlussprofile mit integrierter Tropfkante für geflieste Balkone und Terrassen. Die Stirnkantenabdeckung lässt auch höhere Schichtaufbauten verschwinden.

### Teil 1: DURABAL Balkonwinkelprofil

„Durabal BK“-Abschlussprofile mit Tropfkante für geflieste Balkone und Terrassen werden in drei Ausführungen (9, 11 und 13 mm) angeboten. Die 60 mm hohe Stirnkantenabdeckung aus Aluminium lässt den gesamten Schichtaufbau zwischen Untergrund und Belag verschwinden. Das Design der Innen- und Außenecken unterstreicht mit schlanken Formen die moderne Optik. Der Clou: Die Universal-Ecken im minimalistischen Design, die sich problemlos den verschiedenen Profilhöhen anpassen.



Verdeckt die Stirnkante, nicht die Aussicht.

„Durabal BK“ lenkt mit seinen abgeschrägten, nach außen versetzten Tropfkanten in wahlweise 9, 11 oder 13 mm Höhe das Oberflächenwasser gezielt von der Stirnseite der Balkone und Terrassen ab und schützt damit vor Verfärbungen oder Verschmutzungen.

## DURABAL Balkonwinkelprofile

Aus der Serie DURAL Profile von DURAL

Das Dural-System gibt es sowohl in eloxiertem Aluminium als auch pulverbeschichtet in sämtlichen RAL-Farben. Ton-in-Ton lassen sich die Außenflächen damit auf die Hausfassade abstimmen. Integrierte Verbinder schaffen gleichzeitig beste Voraussetzungen für eine einfache Montage und für die dauerhafte Stabilität von Innen- und Außenecken.

Terrassen- oder Balkone, unter denen sich Wohn- oder Nutzräume (wie beispielsweise Keller oder Garagen) befinden, erhalten mit den „Durabal BL“-Balkonwinkelprofilen für Splittbettschüttungen einen zuverlässigen Abschluss. Die insgesamt 95 mm hohen Aluminium-Blenden decken auch solch höhere Aufbauten elegant ab. Integrierte Entwässerungsschlitze verhindern gleichzeitig die Bildung von Staunässe unter den neu verlegten Terrassenelementen. Passendes Zubehör (Außenecke und Verbinder) runden das Lieferprogramm ab.



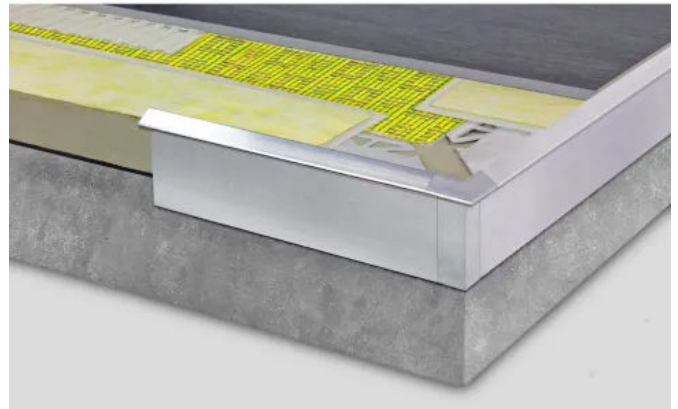
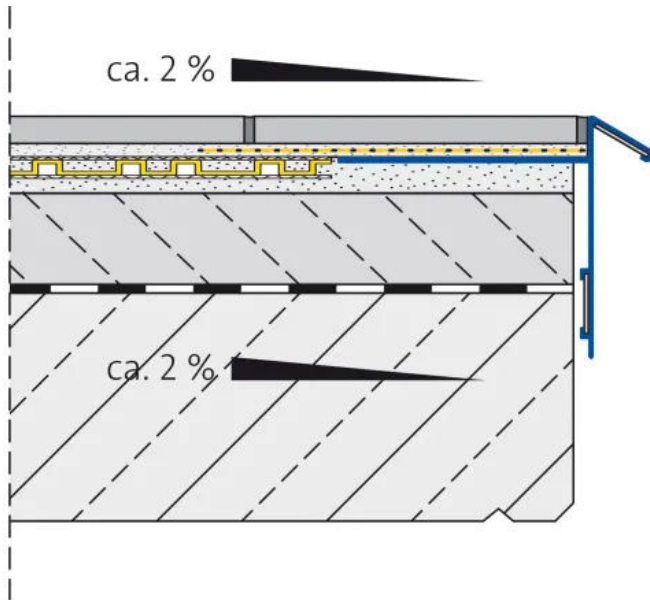
### Systemkonstruktion 1 – Verlegung auf vorhandener Betonplatte mit Estrich

„Durabal BK“-Balkonwinkelprofile mit Bitumenschicht und Multifunktions-Entkopplungsmatte „Durabase CI++“ - idealer Aufbau bei der Erneuerung alter Fliesenbeläge.



## DURABAL Balkonwinkelprofile

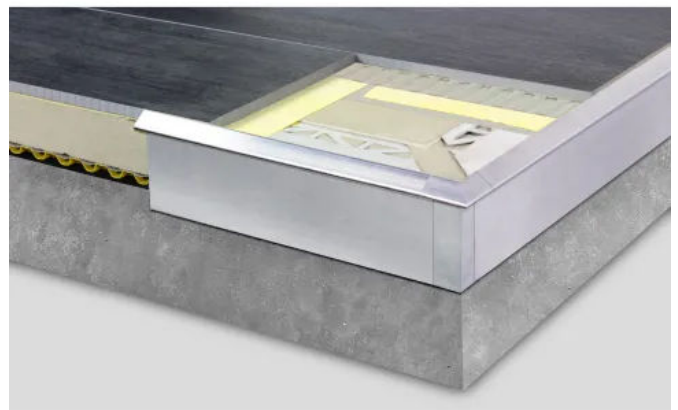
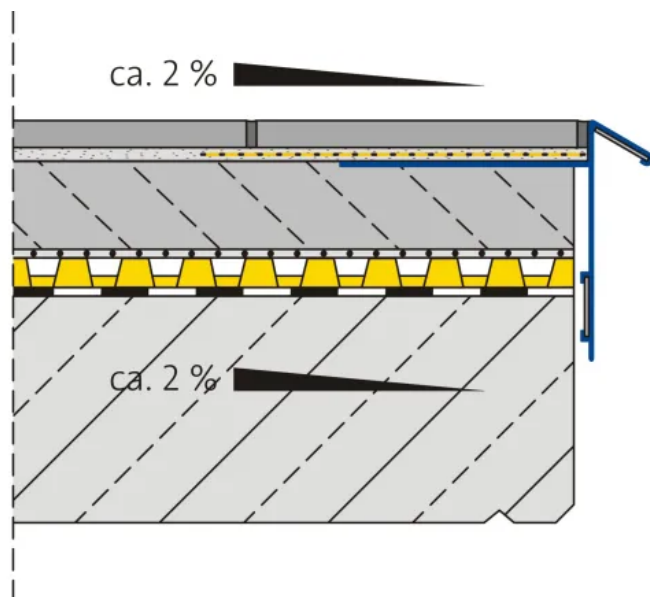
Aus der Serie DURAL Profile von DURAL



Der Profilschenkel wird flächenbündig mit der Mattenoberfläche eingebaut, um Kontergefälle und Staunässe zu verhindern. Das Abdichtband „Durabase WP“ verhindert an der Stoßkante das Eindringen von Nässe.

### Systemkonstruktion 2 - Verlegung auf vorhandener Betonplatte

„Durabal BK“ Balkonwinkelprofile und Drainagematte „Durabase DD“ mit Doppel-Drainagefunktion (Double Drain) – die zuverlässige Kombination bei Neubau oder Komplettanierung.



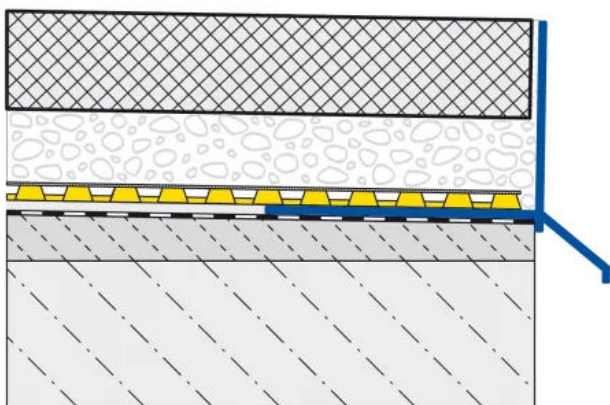
„Durabal BK“ Balkonwinkelprofile, Drainagematte „Durabase DD“ auf Bitumenabdichtung und Abdichtband „Durabase WP“. Der Profilschenkel wird bündig mit der Estrichoberfläche eingebaut, um Kontergefälle und Staunässe zu verhindern. Unterhalb der Drainagematte bauseits vorhandene Bitumenabdichtung.

## DURABAL Balkonwinkelprofile

Aus der Serie DURAL Profile von DURAL

### Systemkonstruktion 3 – Verlegung auf nicht erdberührenden Terrassen/Balkone

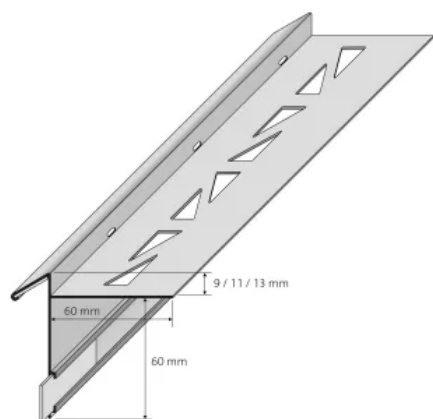
„Durabal BL“ Balkonwinkelprofile, Drainagematte „Durabase DD“ mit Doppel-Drainagefunktion (Double Drain) und Abdichtband „Durabase WP“ – speziell abgestimmtes System für die Splittbettschüttung mit Terrassenelementen für nicht erdberührende Terrassen, Loggien und Balkone.



95 mm hohe „Durabal BL“ Profile für die Splittbettschüttung ergänzen sich mit Bitumenschicht, Abdichtband „Durabase WP“, Doppel-Drainagematte „Durabase DD“ und Splittbett zu einem zuverlässig dichten Untergrund für Fliesen und Platten. Optionale Entwässerungsschlitze verhindern das Entstehen von Staunässe.

### Produktdetails Durabal BK

- Aluminium (eloxiert Silber, pulverbeschichtet RAL - alle Farbtöne möglich)
- Länge 300 cm
- Profilhöhen: 9 / 11 / 13 mm
- Blendenhöhe 60 mm (zzgl. jeweiliger Profilhöhe)
- Entwässerungsschlitze auf Anfrage
- Außenecke, Innenecke, Verbinder
- Hinweis: Auch erhältlich mit 18 mm Blendenhöhe (zzgl. Profilhöhe)



Profil mit 60 mm hoher Abdeckblende und Verbinder



Außenecke



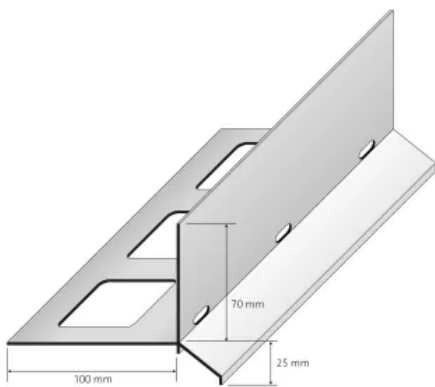
Innenecke

## DURABAL Balkonwinkelprofile

Aus der Serie DURAL Profile von DURAL

### Produktdetails Durabal BL

- Aluminium (Natur, eloxiert Silber, pulverbeschichtet RAL 7035 lichtgrau)
- Länge 250 cm
- Blendenhöhe (Aufbau) 70 mm
- Gesamthöhe inkl. Tropfkante 95 mm
- Zubehör: Außenecke, Verbinder



Balkonwinkelprofil für Splittbettschüttung mit Drainagelöchern



Ecke



Verbinder

DURAL GmbH

Absender

Südring 11  
56412 Ruppach-Goldhausen  
Deutschland

Tel. +49 2602 92610, Fax +49 2602 926150  
[marketing@dural.de](mailto:marketing@dural.de), [de.dural.com/](http://de.dural.com/)

Datum:

Per Fax

Per Brief

Für meine Notizen

Bitte nehmen Sie mit mir Kontakt auf und vereinbaren Sie einen Termin mit mir.

Bitte übersenden Sie mir für Ihre Produkte das aktuelle Katalogmaterial.

Bitte übersenden Sie mir für Ihre Produkte ausführliche Planungsunterlagen.

Anfrage zur Produktserie „DURAL Profile“

Mitteilung: