

Dusch- und Ablaufsysteme für Bad & Spa

Von Dallmer

DALLMER



Dallmer GmbH + Co. KG
Wiebelsheidestr. 25
59757 Arnsberg
Deutschland

Tel.: +49 2932 9616-0
Fax: +49 2932 9616-222

info@dallmer.de
www.dallmer.de

Die Erstellung bodengleicher, barrierefreier oder extrem flacher Duschen in privaten Badezimmern, Hotels, Wellness-Anlagen, Schwimmbädern, Saunen, Kuranlagen, Krankenhäusern, Wohnheimen, usw. bietet neben den funktionalen Vorteilen, wie bequeme Zugänglichkeit und einfache Reinigung eine hohe Ästhetik.

– Duschrinnen CeraWall

CeraWall verbindet prägnant Ästhetik und Funktion. Puristisch im Design und mit integriertem Gefälle leitet die Duschrinne das Wasser zuverlässig zur Ablauföffnung. 3 Varianten CeraWall Select, CeraWall Individual und CeraWall Pure zum Einbau an der Wand.

– **Duschrinnen CeraFloor** Minimalistisch im Design und aus hochwertigem Edelstahl gefertigt, verschönert diese Duschrinne jedes Bad. Das integrierte Quergefälle leitet das Wasser auf der Schiene direkt zum Abfluss. CeraFloor eignet sich optimal als Duschrinne für den Flächeneinbau, lässt sich jedoch außerdem wandnah montieren – je nach Duschbereich.

– Duschrinne Zentrix

Zentrix verbindet durch ihre skulpturale Gestaltung in idealer Weise Form und Funktion. Die Duschrinne öffnet sich mit sanfter Rundung nach innen zu einem Spalt, durch den das Wasser abfließt.

– Duschrinne CeraNiveau

Mit ihrer edel anmutenden Abdeckung, der umlaufenden Ablauföffnung und der kompromisslosen Reduktion auf die Grundform des Rechtecks wird CeraNiveau hohen ästhetischen Ansprüchen gerecht.

– Duschrinne CeraFrame Individual

CeraFrame eröffnet maximale Gestaltungsfreiheit durch ihre befliessbare Abdeckung und die attraktiven Farbvarianten (Edelstahl matt, Schwarz, Rotgold und Messing). Sie wird in der Fläche montiert und passt zu vielen Fliesenformaten.

– Bad- und Duschabläufe DallDrain

Im Baukastensystem oder als Komplettablauf, z. B. Badablauf DallDrain Plan mit minimaler Aufbauhöhe. Mit flexibler, einklickbarer Dichtmanschette zum sicheren Anschluss an Verbund- und Bahnenabdichtungen gemäß DIN 18534.

Mit der **Dallmer ColourCollection** stehen Edelstahl-Roste in einem breiten Farbspektrum in 14 RAL-Farbtönen zur Auswahl. Auch individuelle Farben sind möglich, nahezu jeder RAL-Ton lässt sich realisieren

– Duschelemente DallFlex

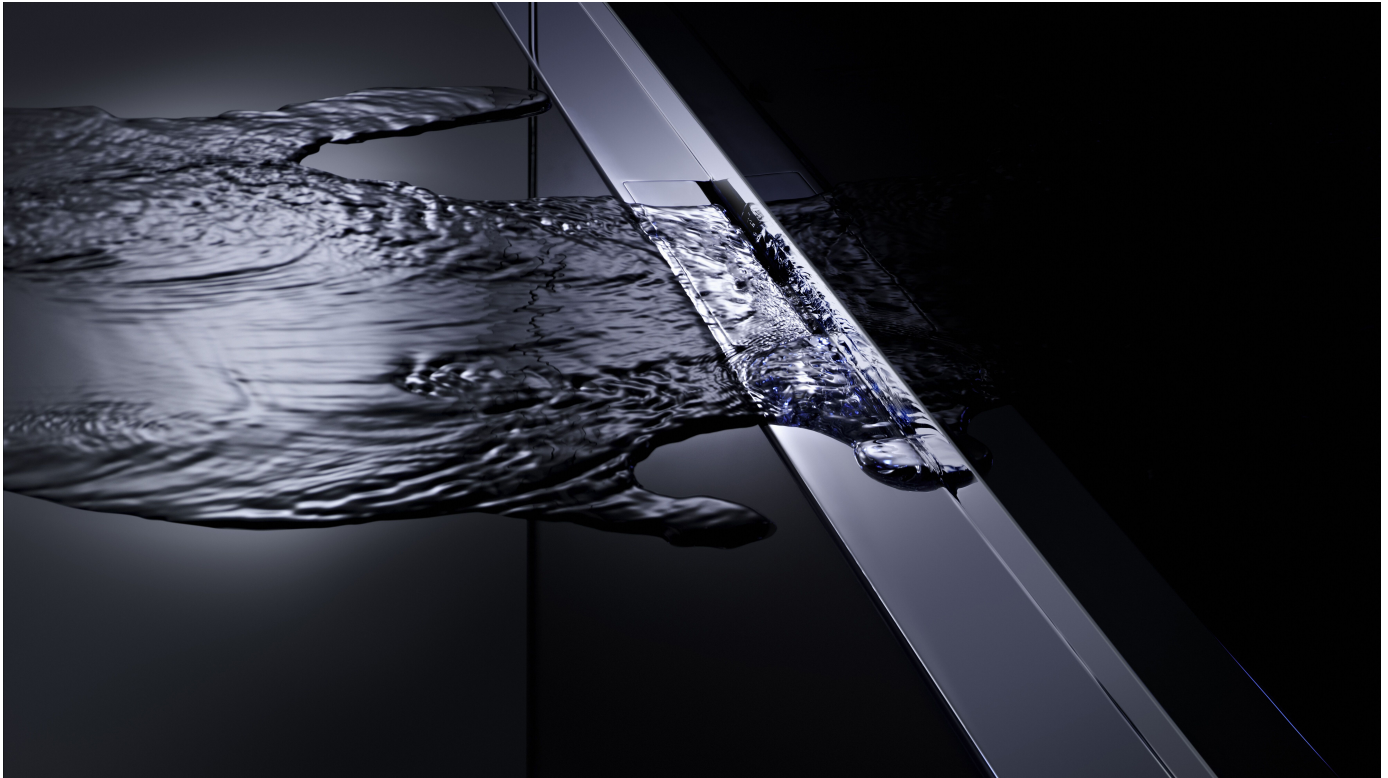
Mit integriertem Gefälle und direkt befliessbarer Oberfläche beschleunigen Duschelemente DallFlex mit integriertem Ablaufgehäuse den Einbau bodengleicher Duschen.

Designauszeichnungen

Das Design der Dallmer Ablaufsysteme und Abdeckungen wurde mehrfach prämiert, u.a. iF product design award, reddot design award, GOOD DESIGN und mehrfach nominiert für den Designpreis Deutschland.

Duschrinne CeraWall für bodengleiche Duschen

Aus der Serie Dusch- und Ablaufsysteme für Bad & Spa von Dallmer



Duschrinne CeraWall mit niedriger Aufbauhöhe für bodengleiche Duschen – installiert am Übergang zwischen Wand und Boden – leitet das Wasser über eine nahezu unsichtbare Rinne (CeraWall Individual) oder zentral (CeraWall Select) in das Ablaufgehäuse. Effekte: keine Gefälleschnitte auf der Duschrinne, einfach zu reinigen. Ideal für großformatige Fliesen. Die Ausführung CeraWall Pure als budgetfreundliche Variante aus 1,5 mm Edelstahl ergänzt das Sortiment.

Teil 1: CeraWall Ablaufsysteme: Ideal für großformatige Fliesen ohne Gefälleschnitte

Duschrinnen CeraWall für bodengleiche Duschen vereinen die Ästhetik einer Linienentwässerung direkt an der Wand mit der Sicherheit und Funktionalität bewährter Entwässerungstechnik – sicher abzudichten, leicht zu reinigen, elegant – und bieten damit neue Möglichkeiten für Hotels, privaten Wohnungsbau und öffentliche Einrichtungen.

CeraWall ist ein modular aufgebautes Ablaufsystem in zwei Ausführungen: CeraWall Select ist die Kombination aus Wandablaufgehäuse und Ablaufschiene aus Edelstahl, CeraWall Individual die Kombination aus Wandablaufgehäuse und schmalen Ablaufprofil. Von beiden Rinnen gibt es extra lange Modelle für große Duschen (CeraWall Select Duo, CeraWall Individual Duo).

Durch die puristische Gestaltung harmonisiert CeraWall gut mit Fliesen und Naturstein und fügt sich problemlos in die Architektur und persönliche Möblierung des Bades ein.

Mehrfach ausgezeichnetes Design, z.B. Good Design, iF design award 2014, reddot design award 2015

CeraWall Select setzt einen Designakzent im Bad

CeraWall Select ist der sichtbare Ausdruck einer akzentuierten Entwässerung bei bodenebenen Duschen. Hier wird nichts versteckt und die Funktion durch hochwertiges Material herausgestellt. Eine klare Kante dient als Abschluss der Duschrinne und verbindet sie optisch mit der Wand. Über ein eingefrästes Quergefälle wird das Wasser sicher abgeleitet.

Duschrinne CeraWall für bodengleiche Duschen

Aus der Serie Dusch- und Ablaufsysteme für Bad & Spa von Dallmer

CeraWall Individual folgt der Idee des fließenden Übergangs

Die Duschrinne CeraWall Individual fügt sich nahtlos in den schmalen Zwischenraum ein, der am Übergang von der Duschrinne zur Wand entsteht, und wird so beinahe unsichtbar. Ihr integriertes Quergefälle sorgt für eine perfekte Entwässerung.

Farbvarianten CeraWall

Zusätzlich zu den klassischen Edelstahl-Ausführungen gibt es CeraWall auch mit veredelten farbigen Oberflächen.

Mit den Farben Anthrazit, Rotgold und Messing eröffnen sich faszinierende Gestaltungsmöglichkeiten für die moderne Bad- und Spa-Architektur.

Die ultradünnen PVD-Beschichtung wurde eigentlich als funktionale Schutzschicht für stark belastete Teile in Sportmotoren entwickelt. Heute kommt die kohlenstoffbasierte Oberflächenbeschichtung auch in der Innenarchitektur zum Einsatz (z. B. auch bei exklusiven Badarmaturen). Die Kombination aus Optik und Widerstandsfähigkeit macht die Beschichtung so attraktiv.

- Edelstahl matt (CeraWall Select / Individual / Pure)
- Edelstahl poliert (CeraWall Select)
- PVD-beschichtet schwarz matt (CeraWall Select / Individual)
- PVD-beschichtet rotgold matt (CeraWall Select / Individual)
- PVD-beschichtet messing matt (CeraWall Select / Individual)
- Individual, zum Befliesen mit bauseitigen Belägen (CeraWall Individual)



Mit Farben lassen sich exklusive Akzente setzen

CeraWall Select

Merkmale CeraWall Select

- Einbau an der Wand, ohne Stemmarbeiten oder Vorwandinstallation
- massive Duschrinne, aus 5 mm starkem Edelstahl mit eingefrästem Quergefälle
- Oberfläche matt, poliert oder mit PVD beschichtet in den Farben Schwarz, Rotgold oder Messing
- fugenreduzierter Einbau durch den Einsatz großformatiger Fliesen möglich
- Länge millimetergenau anpassbar von 800 – 2000 mm (Farbvarianten bis 1200 mm)
- Anbindung an die Wand- und Bodenabdichtung erfolgt nur am Ablaufgehäuse, zusätzliches Wand-Dichtband mit Schnittschutz
- Wasserführung oberhalb der Abdichtung
- leicht und schnell zu reinigen durch herausnehmbaren Geruchverschluss und frei zugängliche Edelstahlfächen
- einfache Montage, abgeschlossene Teilarbeiten für weniger Planungs- und Koordinationsaufwand
- passend zu den Ablaufgehäusen DallFlex, CeraFlex und den Duschelementen DallFlex Wall

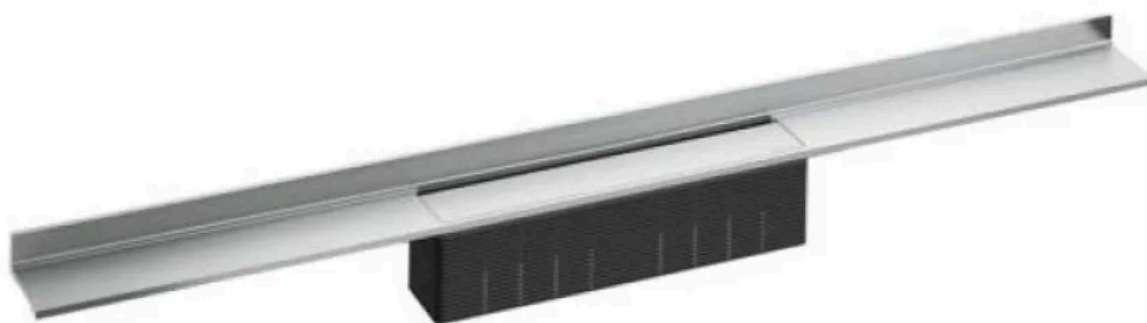


CeraWall Select

[Weiterführende Informationen zu Duschrinnen CeraWall](#)

Duschrinne CeraWall für bodengleiche Duschen

Aus der Serie Dusch- und Ablaufsysteme für Bad & Spa von Dallmer



Bestellhinweis:

oder

Ablaufgehäuse
DallFlex

Ablaufgehäuse
DallFlex senkrecht

Ablaufgehäuse
CeraFlex

Ablaufgehäuse
CeraFlex senkrecht



Mögliche Ablaufvarianten für CeraWall Select

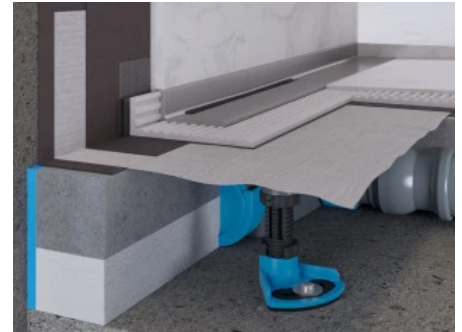
Duschrinne CeraWall für bodengleiche Duschen

Aus der Serie Dusch- und Ablaufsysteme für Bad & Spa von Dallmer

Technische Daten

Bauhöhen mit Ablaufgehäuse DallFlex / CeraFlex: 45 mm (senkrecht), 65 mm oder 90 mm
Ablaufleistungen: 0,5 l/s - 2,35 l/s ¹⁾
Geeignet für Bodenbeläge von 10 - 24 mm und Wandbeläge von 12 – 24 mm (inkl. Kleberbett)
Längen: 800 – 2000 mm

¹⁾ je nach Ablaufvariante und Anschlussart



Einbaubeispiel DallFlex mit CeraWall Select

CeraWall Individual

CeraWall Individual schafft fließende Übergänge. Die Duschrinne fügt sich beinahe unsichtbar zwischen Wand und Boden ein und wird mit einer von drei Abdeckungen kombiniert:

1. Individual: zum Befliesen mit Belägen, deren Schnittkanten nicht poliert werden
2. Design: universell einsetzbares Edelstahl-Design
3. Naturstein: zum Befliesen mit Belägen, deren Schnittkanten poliert werden

Ebenfalls erhältlich als lange CeraWall Individual Duo mit zwei Abläufen.



Verdeckt: CeraWall Individual fügt sich nahezu unsichtbar in die Badarchitektur ein.

Merkmale CeraWall Individual

- Einbau an der Wand, ohne Stemmarbeiten oder Vorwandinstallation
- verdeckt eingebaute Duschrinne mit integriertem Quergefälle, Geruchverschlussabdeckung Edelstahl matt, befliessbar oder für Natursteinbeläge
- fugenreduzierter Einbau durch den Einsatz großformatiger Fliesen möglich
- Länge millimetergenau anpassbar von 800 – 2000 mm (Farbvarianten bis 1200 mm)
- Anbindung an die Wand- und Bodenabdichtung erfolgt nur am Ablaufgehäuse, zusätzliches Wand-Dichtband mit Schnittschutz
- Wasserführung oberhalb der Abdichtung, Länge anpassbar
- leicht und schnell zu reinigen durch entnehmbaren Geruchverschluss
- passend zu den Ablaufgehäusen DallFlex, CeraFlex und den Duschelementen DallFlex Wall



CeraWall Individual

Duschrinne CeraWall für bodengleiche Duschen

Aus der Serie Dusch- und Ablaufsysteme für Bad & Spa von Dallmer

Weiterführende Informationen zu Duschrinnen CeraWall



Bestellhinweis:

oder

Ablaufgehäuse
DallFlex

Ablaufgehäuse
DallFlex senkrecht

Ablaufgehäuse
CeraFlex

Ablaufgehäuse
CeraFlex senkrecht



Mögliche Ablaufvarianten für CeraWall Individual

Duschrinne CeraWall für bodengleiche Duschen

Aus der Serie Dusch- und Ablaufsysteme für Bad & Spa von Dallmer

Technische Daten

Bauhöhen mit Ablaufgehäuse DallFlex / CeraFlex: 45 mm (senkrecht), 65 mm oder 90 mm
Ablaufleistungen: 0,5 l/s - 2,35 l/s ¹⁾
Geeignet für Wand- und Bodenbeläge von 12 – 24 mm
Längen: 800 – 2000 mm

¹⁾ je nach Ablaufvariante und Anschlussart



Einbaubeispiel DallFlex mit CeraWall Individual

CeraWall Pure aus gekantetem Edelstahl

CeraWall Pure ist aus gekantetem Edelstahl gefertigt und somit leichter als die massiven Select-Variante.

Die Duschrinnen sind leicht zu reinigen und damit besonders hygienisch. Erhältlich in drei Standardlängen 900 mm, 1000 mm und 1200 mm, die baustellengerecht angepasst werden können, z.B. für den nischenbündigen Einbau.

Weitere intelligente Produktdetails wie die nachträgliche Feinpositionierung in alle horizontalen Richtungen runden das Bild ab. In Kombination mit dem Ablaufgehäuse DallFlex sorgt die werkzeuglos aufklickbare Dichtmanschette für eine sichere Abdichtung.

[Weiterführende Informationen zu Duschrinnen CeraWall](#)



CeraWall Pure

Duschrinne CeraWall für bodengleiche Duschen

Aus der Serie Dusch- und Ablaufsysteme für Bad & Spa von Dallmer



Bestellhinweis:

oder

Ablaufgehäuse
DallFlex

Ablaufgehäuse
DallFlex senkrecht

Ablaufgehäuse
CeraFlex

Ablaufgehäuse
CeraFlex senkrecht



Mögliche Ablaufvarianten für CeraWall Pure

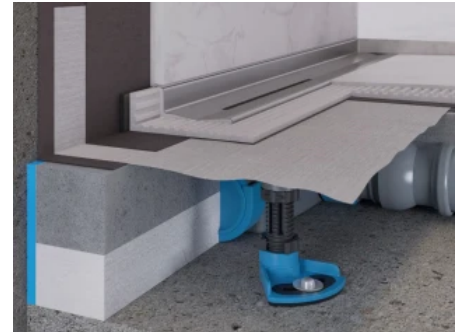
Duschrinne CeraWall für bodengleiche Duschen

Aus der Serie Dusch- und Ablaufsysteme für Bad & Spa von Dallmer

Technische Daten

Bauhöhen mit Ablaufgehäuse DallFlex / CeraFlex: 45 mm (senkrecht), 65 mm oder 90 mm
Ablaufleistungen: 0,5 l/s - 2,35 l/s ¹⁾
Geeignet für Bodenbeläge von 12 – 32 mm und Wandbeläge von 12 – 24 mm (inkl. Kleberbett)
Längen: 900 mm, 1000 mm, 1200 mm

¹⁾ je nach Ablaufvariante und Anschlussart

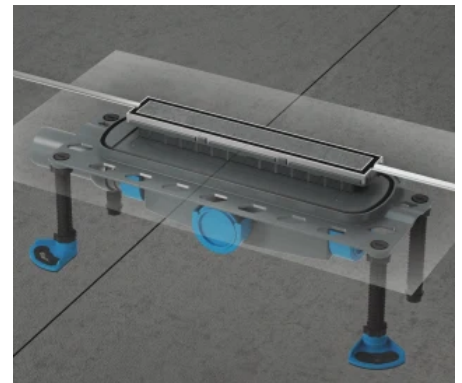


Einbaubeispiel DallFlex mit CeraWall Pure

DallFlex Ablaufgehäuse

Das DallFlex-Ablaufgehäuse bietet Lösungen für nahezu jede bauliche Situation und kann mit allen Duschrinnen von Dallmer kombiniert werden. Dieses bautechnische Konzept verbindet optische Vielfalt und einfaches Handling.

- Kompatibel mit den Duschrinnen
CeraWall Select / Individual / Pure, CeraFloorSelect / Individual / Pure, Zentrix, CeraNiveau, CeraFrame Individual und CeraFrame Liquid
- Flexible Positionierung an der Wand, in der Fläche oder dezentral
- DIN 18534-konform durch aufklickbare Dichtmanschette
- Einfache Montage durch aufklickbare Dichtmanschette, positionierbarem Ablaufstutzen und Wechselrahmen zur nachträglichen Feinjustierung
- Spannungsfreier Anschluss an die Abwasserleitung da Ablaufstutzen von 0 bis 15 Grad verstellt werden kann
- Leichte Reinigung durch herausnehmbarem Geruchsverschluss
- Hohe Effizienz auf der Baustelle - klare Gewerketrennung. Der Installateur kann das zuverlässig dichte System sicher an den Fliesenleger übergeben.
- Zertifizierter Schallschutz nach DIN 4109 und VDI 4100



DallFlex Ablaufgehäuse für Dallmer Duschrinnen und Duschrinnenaufsätze

Besondere Eigenschaften

- Varianten / Ablaufleistungen nach DIN EN 1253 (20 mm Anstauhöhe):
 - Ablaufgehäuse DallFlex: Bauhöhe 90 mm, seitlich DN 50: 0,80 l/s
 - Ablaufgehäuse DallFlex Plan: Bauhöhe 65 mm, seitlich DN 40: 0,50 l/s
 - Ablaufgehäuse DallFlex Senkrecht: Bauhöhe 45 mm, senkrecht DN 50: 1,0 l/s
 - Ablaufgehäuse DallFlex Duo: Bauhöhe 90 mm, seitlich DN 50: 1,45 l/s
 - Ablaufgehäuse DallFlex Duo Plan: Bauhöhe 65 mm, seitlich DN 40: 0,86 l/s
 - Ablaufgehäuse DallFlex Duo Senkrecht: Bauhöhe 45 mm, senkrecht DN 50: 2,35 l/s
- Dallmer Schallschutzelement als Zubehör, geeignet zur Erfüllung der erhöhten Schallschutzanforderungen nach DIN 4109 und VDI 4100

Duschrinne CeraWall für bodengleiche Duschen

Aus der Serie Dusch- und Ablaufsysteme für Bad & Spa von Dallmer

1. Flexible, faltenfreie und einklickbare Dichtmanschette zum sicheren Anschluss an Verbundabdichtungen gemäß DIN 18534
2. Einfach herausnehmbarer Geruchsverschluss zur schnellen Reinigung; freier Zugang zur Abwasserleitung
3. Asymmetrischer Wechselrahmen zur Anpassung an unterschiedlich dicke Wandbeläge von 12 – 32 mm, auch nach dem Einbau in den Estrich
4. Schallentkoppelte, höhenverstellbare Montagefüße
5. Ablaufstutzen werkzeuglos dreiseitig positionierbar, bewegliches Kugelgelenk zum spannungsfreien Anschluss an die Abwasserleitung
6. In der Ausführung Plan lieferbar
7. Mit senkrechtem Ablaufstutzen lieferbar

Technische Informationen

Bauhöhen: 45 mm (senkrecht), 65 mm oder 90 mm

Nennweite: DN 40 / DN 50

Zertifizierter Schallschutz nach DIN 4109 und VDI 4100



Ablaufgehäuse DallFlex

Ceraflex Ablaufgehäuse

- Zum Einbau mit allen Duschrinnen
- Einbau in den Estrich, je nach Verwendung an der Wand oder in der Fläche frei positionierbar
- DIN 18534-konform durch aufklickbare Dichtmanschette
- Hohe Einbausicherheit durch Polymerbetonkragen mit eingegossener Baustahlmatte
- Spannungsfreier Anschluss an die Abwasserleitung
- Leichte Reinigung durch herausnehmbarem Geruchsverschluss
- Dallmer-Brandschutz-Rohbauelement 11, passend zu Ablaufgehäusen CeraFlex und DallFlex senkrecht
- Zertifizierter Schallschutz nach DIN 4109 und VDI 4100

Duschrinne CeraWall für bodengleiche Duschen

Aus der Serie Dusch- und Ablaufsysteme für Bad & Spa von Dallmer

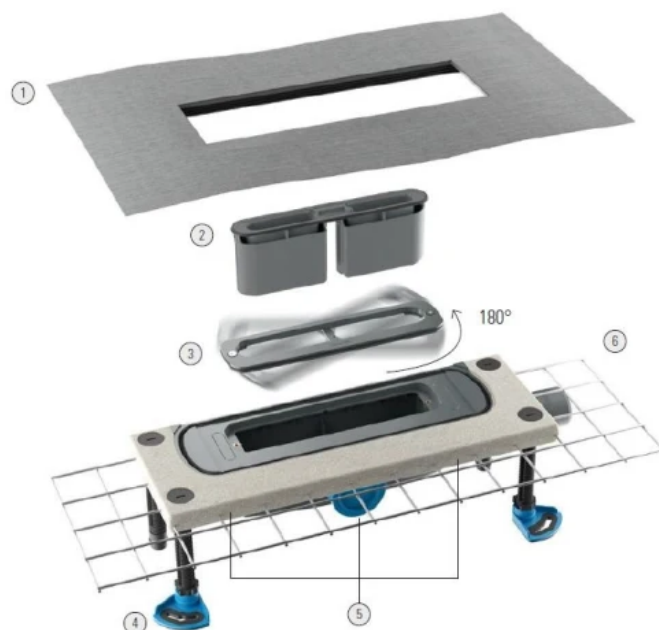
1. Flexible, faltenfreie und einklickbare Dichtmanschette zum sicheren Anschluss an Verbundabdichtungen gemäß DIN 18534
2. Einfach herausnehmbarer Geruchsverschluss zur schnellen Reinigung; freier Zugang zur Abwasserleitung
3. Asymmetrischer Wechselrahmen zur Anpassung an unterschiedlich dicke Wandbeläge von 12 – 32 mm, auch nach dem Einbau in den Estrich
4. Schallentkoppelte, höhenverstellbare Montagefüße
5. Ablaufstutzen werkzeuglos dreiseitig positionierbar, bewegliches Kugelgelenk zum spannungsfreien Anschluss an die Abwasserleitung
6. Polymerbetonkragen mit eingegossener Baustahlmatte
7. In der Ausführung Plan lieferbar
8. Mit senkrechtem Ablaufstutzen lieferbar

Technische Informationen

Bauhöhen: 45 mm (senkrecht), 65 mm oder 90 mm

Nennweite: DN 40 / DN 50

Zertifizierter Schallschutz nach DIN 4109 und VDI 4100



oder 7



oder 8



Ablaufgehäuse CeraFlex

Baunetz_Wissen_

Hintergrundinformationen Baunetz_Wissen: [Bodengleiche Duschen](#)

Dallmer GmbH + Co. KG

Absender

Wiebelsheidestr. 25
59757 Arnsberg
Deutschland

Tel. +49 2932 9616-0, Fax +49 2932 9616-222

info@dallmer.de, www.dallmer.de

Datum:

Per Fax

Per Brief

Für meine Notizen

Bitte nehmen Sie mit mir Kontakt auf und vereinbaren Sie einen Termin mit mir.

Bitte übersenden Sie mir für Ihre Produkte das aktuelle Katalogmaterial.

Bitte übersenden Sie mir für Ihre Produkte ausführliche Planungsunterlagen.

Anfrage zur Produktserie „Dusch- und Ablaufsysteme für Bad & Spa“

Mitteilung: