

Dusch- und Ablaufsysteme für Bad & Spa

Von Dallmer

DALLMER



Dallmer GmbH + Co. KG
Wiebelsheidestr. 25
59757 Arnsberg
Deutschland

Tel.: +49 2932 9616-0
Fax: +49 2932 9616-222

info@dallmer.de
www.dallmer.de

Die Erstellung bodengleicher, barrierefreier oder extrem flacher Duschen in privaten Badezimmern, Hotels, Wellness-Anlagen, Schwimmbädern, Saunen, Kuranlagen, Krankenhäusern, Wohnheimen, usw. bietet neben den funktionalen Vorteilen, wie bequeme Zugänglichkeit und einfache Reinigung eine hohe Ästhetik.

– Duschrinnen CeraWall

CeraWall verbindet prägnant Ästhetik und Funktion. Puristisch im Design und mit integriertem Gefälle leitet die Duschrinne das Wasser zuverlässig zur Ablauföffnung. 3 Varianten CeraWall Select, CeraWall Individual und CeraWall Pure zum Einbau an der Wand.

– Duschrinnen CeraFloor

Minimalistisch im Design und aus hochwertigem Edelstahl gefertigt, verschönert diese Duschrinne jedes Bad. Das integrierte Quergefälle leitet das Wasser auf der Schiene direkt zum Abfluss. CeraFloor eignet sich optimal als Duschrinne für den Flächeneinbau, lässt sich jedoch außerdem wandnah montieren – je nach Duschbereich.

– Duschrinne Zentrix

Zentrix verbindet durch ihre skulpturale Gestaltung in idealer Weise Form und Funktion. Die Duschrinne öffnet sich mit sanfter Rundung nach innen zu einem Spalt, durch den das Wasser abfließt.

– Duschrinne CeraNiveau

Mit ihrer edel anmutenden Abdeckung, der umlaufenden Ablauföffnung und der kompromisslosen Reduktion auf die Grundform des Rechtecks wird CeraNiveau hohen ästhetischen Ansprüchen gerecht.

– Duschrinne CeraFrame Individual

CeraFrame eröffnet maximale Gestaltungsfreiheit durch ihre befliessbare Abdeckung und die attraktiven Farbvarianten (Edelstahl matt, Schwarz, Rotgold und Messing). Sie wird in der Fläche montiert und passt zu vielen Fliesenformaten.

– Bad- und Duschabläufe DallDrain

Im Baukastensystem oder als Komplettablauf, z. B. Badablauf DallDrain Plan mit minimaler Aufbauhöhe. Mit flexibler, einklickbarer Dichtmanschette zum sicheren Anschluss an Verbund- und Bahnenabdichtungen gemäß DIN 18534.

Mit der **Dallmer ColourCollection** stehen Edelstahl-Roste in einem breiten Farbspektrum in 14 RAL-Farbtönen zur Auswahl. Auch individuelle Farben sind möglich, nahezu jeder RAL-Ton lässt sich realisieren

– Duschelemente DallFlex

Mit integriertem Gefälle und direkt befliessbarer Oberfläche beschleunigen Duschelemente DallFlex mit integriertem Ablaufgehäuse den Einbau bodengleicher Duschen.

Designauszeichnungen

Das Design der Dallmer Ablaufsysteme und Abdeckungen wurde mehrfach prämiert, u.a. iF product design award, reddot design award, GOOD DESIGN und mehrfach nominiert für den Designpreis Deutschland.

Duschrinnen CeraFrame zur individuellen Gestaltung

Aus der Serie Dusch- und Ablaufsysteme für Bad & Spa von Dallmer



Die Duschrinne CeraFrame Individual eröffnet maximale Gestaltungsfreiheit: Durch ihre befliesbare Abdeckung und die attraktiven Farbvarianten (Edelstahl matt, Schwarz, Rotgold und Messing) lässt sich die innovative Kurzrinne individuell konfigurieren. Sie wird in der Fläche montiert und passt zu vielen Fliesenformaten.

Teil 1: Beschreibung

Ein schmales Rechteck ist alles, was man von CeraFrame Individual sieht: Die kompakte Duschrinne komprimiert anspruchsvolle Technik auf wenig Raum. Als Teil der DallFlex-Systemfamilie lässt sich CeraFrame Individual mit dem Ablaufgehäuse DallFlex kombinieren und gewährleistet so eine sichere Abdichtung nach DIN 18534.

Duschrinnen CeraFrame zur individuellen Gestaltung

Aus der Serie Dusch- und Ablaufsysteme für Bad & Spa von Dallmer

Merkmale CeraFrame Individual

- Einbau in der Fläche als integrierter Teil des Bodenbelages, passend zu vielen Fliesenformaten
- Erhältlich in vier attraktiven Farbvarianten erhältlich: Edelstahl matt, Anthrazit, Messing und Rotgold
Die Duschrinne kann entweder mit farblich passenden oder individuell befliessbaren Abdeckungen komplettiert werden.
- Kompakte Maße 300 x 50 mm
- Kompatibel mit Ablaufgehäuse DallFlex, Ablaufgehäuse CeraFlex

[Weiterführende Informationen zu Duschrinnen CeraFrame Individual](#)



CeraFrame Individual mit befliessbarem Edelstahlrahmen

Technische Daten

Bauhöhen
mit Ablaufgehäuse DallFlex / CeraFlex: 45 mm (senkrecht), 65 mm oder 90 mm

Ablaufleistungen: 0,5 bis 0,8 l/s^{*)}

Geeignet für Bodenbeläge: 12 – 38 mm (inkl. Kleberbett)

Abmessungen: 300 x 50 mm

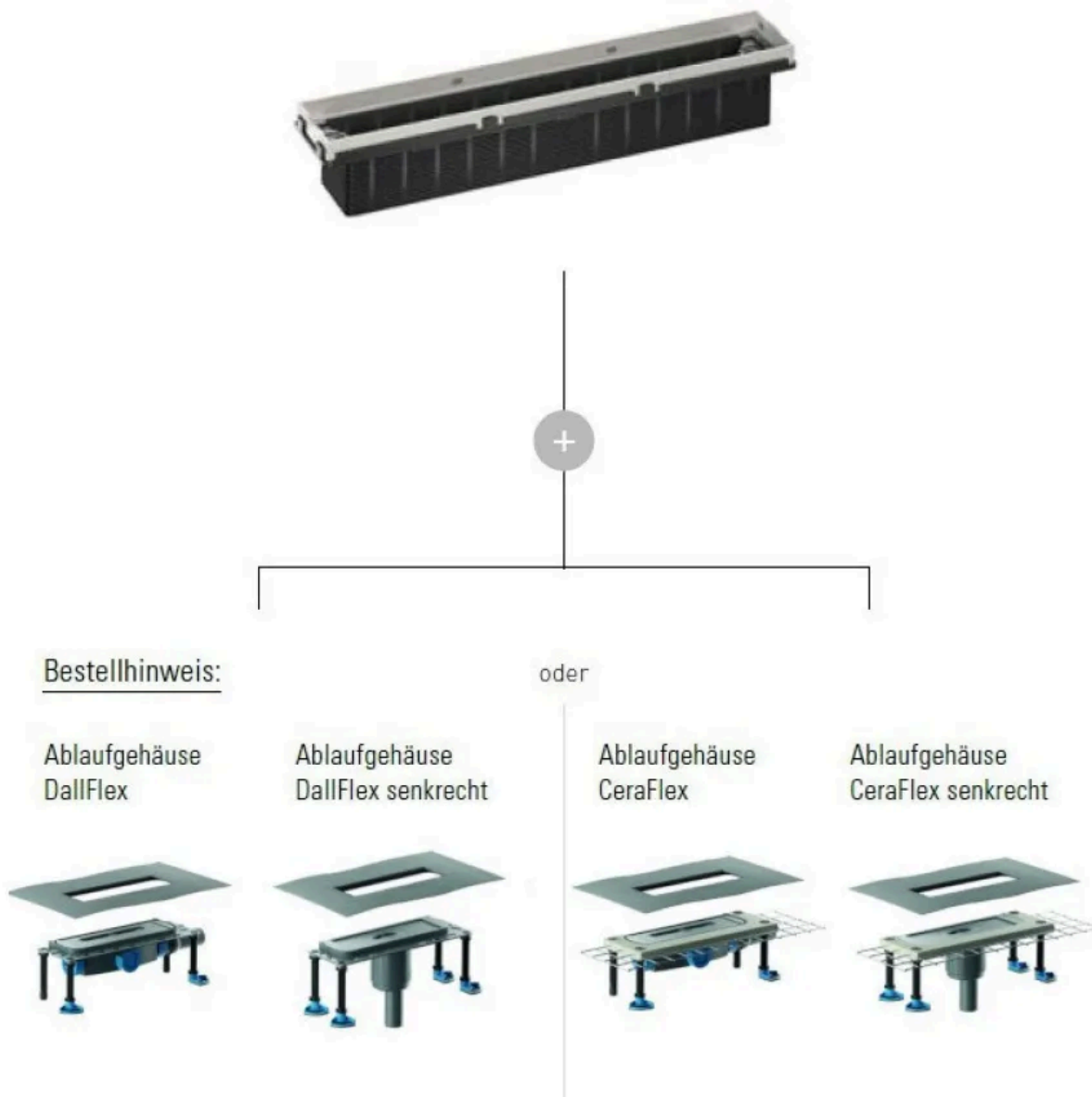
^{*)} je nach Ablaufvariante und Anschlussart



CeraFrame Individual, Edelstahl matt

Duschrinnen CeraFrame zur individuellen Gestaltung

Aus der Serie Dusch- und Ablaufsysteme für Bad & Spa von Dallmer



Mögliche Ablaufvarianten für CeraFrame Individual

DallFlex Ablaufgehäuse

Das DallFlex-Ablaufgehäuse bietet Lösungen für nahezu jede bauliche Situation und kann mit allen Duschrinnen von Dallmer kombiniert werden. Dieses bautechnische Konzept verbindet optische Vielfalt und einfaches Handling.

Duschrinnen CeraFrame zur individuellen Gestaltung

Aus der Serie Dusch- und Ablaufsysteme für Bad & Spa von Dallmer

- Kompatibel mit den Duschrinnen CeraWall Select / Individual / Pure, CeraFloorSelect / Individual / Pure, Zentrix, CeraNiveau, CeraFrame Individual und CeraFrame Liquid
- Flexible Positionierung an der Wand, in der Fläche oder dezentral
- DIN 18534-konform durch aufklickbare Dichtmanschette
- Einfache Montage durch aufklickbare Dichtmanschette, positionierbarem Ablaufstutzen und Wechselrahmen zur nachträglichen Feinjustierung
- Spannungsfreier Anschluss an die Abwasserleitung da Ablaufstutzen von 0 bis 15 Grad verstellt werden kann
- Leichte Reinigung durch herausnehmbarem Geruchsverschluss
- Hohe Effizienz auf der Baustelle - klare Gewerketrennung. Der Installateur kann das zuverlässig dichte System sicher an den Fliesenleger übergeben.
- Zertifizierter Schallschutz nach DIN 4109 und VDI 4100



DallFlex Ablaufgehäuse für Dallmer Duschrinnen und Duschrinnenaufsätze

Besondere Eigenschaften

- Varianten / Ablaufleistungen nach DIN EN 1253 (20 mm Anstauhöhe):
 - Ablaufgehäuse DallFlex: Bauhöhe 90 mm, seitlich DN 50: 0,80 l/s
 - Ablaufgehäuse DallFlex Plan: Bauhöhe 65 mm, seitlich DN 40: 0,50 l/s
 - Ablaufgehäuse DallFlex Senkrecht: Bauhöhe 45 mm, senkrecht DN 50: 1,0 l/s
 - Ablaufgehäuse DallFlex Duo: Bauhöhe 90 mm, seitlich DN 50: 1,45 l/s
 - Ablaufgehäuse DallFlex Duo Plan: Bauhöhe 65 mm, seitlich DN 40: 0,86 l/s
 - Ablaufgehäuse DallFlex Duo Senkrecht: Bauhöhe 30 mm, senkrecht DN 50: 2,35 l/s
- Dallmer Schallschutzelement als Zubehör, geeignet zur Erfüllung der erhöhten Schallschutzanforderungen nach DIN 4109 und VDI 4100

Duschrinnen CeraFrame zur individuellen Gestaltung

Aus der Serie Dusch- und Ablaufsysteme für Bad & Spa von Dallmer

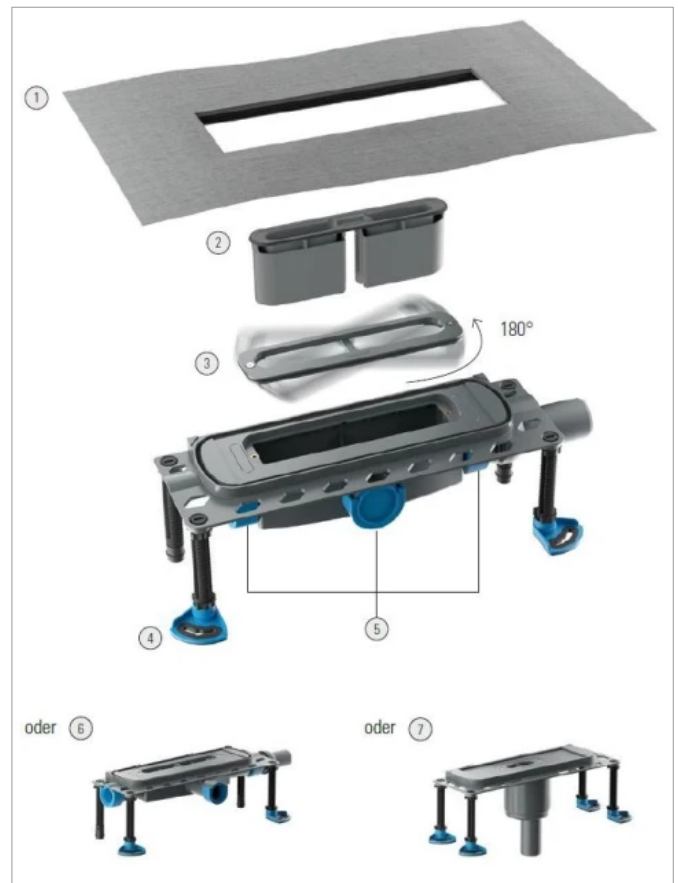
1. Flexible, faltenfreie und einklickbare Dichtmanschette zum sicheren Anschluss an Verbundabdichtungen gemäß DIN 18534
2. Einfach herausnehmbarer Geruchsverschluss zur schnellen Reinigung; freier Zugang zur Abwasserleitung
3. Asymmetrischer Wechselrahmen zur Anpassung an unterschiedlich dicke Wandbeläge von 12 – 32 mm, auch nach dem Einbau in den Estrich
4. Schallentkoppelte, höhenverstellbare Montagefüße
5. Ablaufstutzen werkzeuglos dreiseitig positionierbar, bewegliches Kugelgelenk zum spannungsfreien Anschluss an die Abwasserleitung
6. In der Ausführung Plan lieferbar
7. Mit senkrechtem Ablaufstutzen lieferbar

Technische Informationen

Bauhöhen: 45 mm (senkrecht), 65 mm oder 90 mm

Nennweite: DN 40 / DN 50

Zertifizierter Schallschutz nach DIN 4109 und VDI 4100



Ablaufgehäuse DallFlex

Ceraflex Ablaufgehäuse

- Zum Einbau mit allen Duschrinnen
- Einbau in den Estrich, je nach Verwendung an der Wand oder in der Fläche frei positionierbar
- DIN 18534-konform durch aufklickbare Dichtmanschette
- Hohe Einbausicherheit durch Polymerbetonkragen mit eingegossener Baustahlmatte
- Spannungsfreier Anschluss an die Abwasserleitung
- Leichte Reinigung durch herausnehmbarem Geruchsverschluss
- Dallmer-Brandschutz-Rohbauelement 11, passend zu Ablaufgehäusen CeraFlex und DallFlex senkrecht
- Zertifizierter Schallschutz nach DIN 4109 und VDI 4100

Duschrinnen CeraFrame zur individuellen Gestaltung

Aus der Serie Dusch- und Ablaufsysteme für Bad & Spa von Dallmer

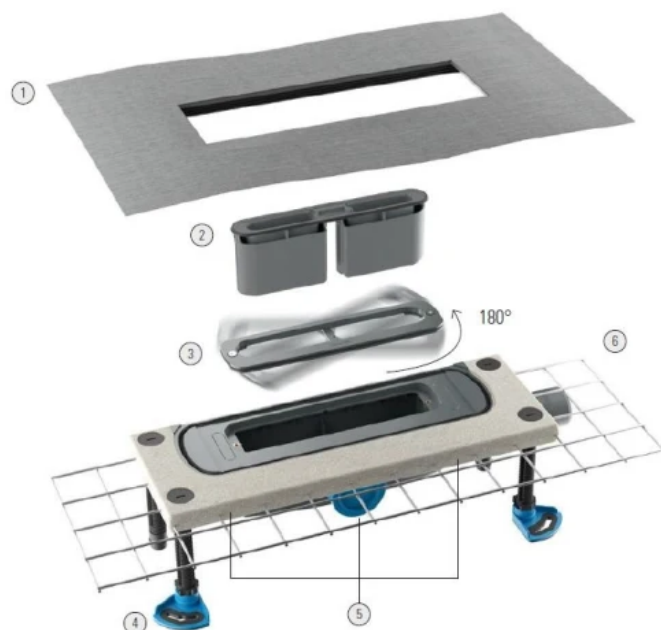
1. Flexible, faltenfreie und einklickbare Dichtmanschette zum sicheren Anschluss an Verbundabdichtungen gemäß DIN 18534
2. Einfach herausnehmbarer Geruchsverschluss zur schnellen Reinigung; freier Zugang zur Abwasserleitung
3. Asymmetrischer Wechselrahmen zur Anpassung an unterschiedlich dicke Wandbeläge von 12 – 32 mm, auch nach dem Einbau in den Estrich
4. Schallentkoppelte, höhenverstellbare Montagefüße
5. Ablaufstutzen werkzeuglos dreiseitig positionierbar, bewegliches Kugelgelenk zum spannungsfreien Anschluss an die Abwasserleitung
6. Polymerbetonkragen mit eingegossener Baustahlmatte
7. In der Ausführung Plan lieferbar
8. Mit senkrechtem Ablaufstutzen lieferbar

Technische Informationen

Bauhöhen: 45 mm (senkrecht), 65 mm oder 90 mm

Nennweite: DN 40 / DN 50

Zertifizierter Schallschutz nach DIN 4109 und VDI 4100



oder 7



oder 8



Ablaufgehäuse CeraFlex

Baunetz_Wissen_

Hintergrundinformationen Baunetz_Wissen: [Bodengleiche Duschen](#)

Dallmer GmbH + Co. KG

Absender

Wiebelsheidestr. 25
59757 Arnsberg
Deutschland

Tel. +49 2932 9616-0, Fax +49 2932 9616-222

info@dallmer.de, www.dallmer.de

Datum:

Per Fax

Per Brief

Für meine Notizen

Bitte nehmen Sie mit mir Kontakt auf und vereinbaren Sie einen Termin mit mir.

Bitte übersenden Sie mir für Ihre Produkte das aktuelle Katalogmaterial.

Bitte übersenden Sie mir für Ihre Produkte ausführliche Planungsunterlagen.

Anfrage zur Produktserie „Dusch- und Ablaufsysteme für Bad & Spa“

Mitteilung: