

Duschwannen aus Mineralwerkstein

Von Stratus Bad & Form-Elemente



Stratus Bad & Form-Elemente GmbH
Eschbacher Weg 19
73734 Esslingen
Deutschland

Tel.: +49 711 3456-220
Fax: +49 711 3456-181

info@stratus-waschtische.de
www.stratus-waschtische.de

Stratus Duschwannen „Step In“ – rutschfest, bodeneben, variabel

„Step In“-Duschwannen von Stratus werden aus einem bewährten und geprüften Werkstoff aus hochwertigen Mineralien und bindenden Harzen gegossen. Die Oberflächen der Duschwannen erfüllen alle notwendigen Anforderungen im Bad. Sie sind robust, homogen, hygienisch und widerstandsfähig gegen chemische und mechanische Einflüsse.

Neben der großen Auswahl an Fixmaß-Typen sind Vario-Typen erhältlich, die außerhalb des eigentlichen Wannensbereichs an die jeweilige Raumsituation anpassbar sind. Selbst bei schwierigen Raumsituationen sind so maßgeschneiderte Lösungen möglich.

Die Duschwannen-Serie „Step In“ wird je nach Variante mit Ablauf an der kurzen Seite oder mit Ablauf an der langen Seite angeboten.

Eigenschaften

- Geringe Materialstärke von 30 mm: Aufliegend oder bodeneben einbaubar
- Duschbereich mit ausreichendem Gefälle für einen sicheren Wasserablauf
- Zwei fugenlose und rutschhemmenden Oberflächen:
 - „Step In“ stone - leicht gewellte, strukturierte, matte Oberfläche
 - „Step In“ plan - plane, matte Oberfläche
- Farben: Weiß, Schwarz, Sand, Cappuccino und Grau
- Der Siphon ist nach Abnahme der Abdeckung gut zugänglich und problemlos zu reinigen

Duschwannen "Step In" für bodenebenen und variablen Einbau

Aus der Serie Duschwannen aus Mineralwerkstein von Stratus Bad & Form-Elemente



Die Duschwannen-Serie „Step In“ von Stratus bietet neben einer große Auswahl an Fixmaß-Typen mit den Vario-Typen Lösungen für individuelle Einbausituationen, da sie außerhalb des eigentlichen Wannenbereichs auch an schwierige Raumverhältnisse anpassbar sind. Aufgrund der geringen Materialstärke von 30 mm können die „Step In“-Duschwannen sowohl auf dem Boden aufliegend als auch bodeneben eingebaut werden. Die rutschfesten und fugenlosen Oberflächen der Duschwannen aus Mineralwerkstein erfüllen dabei alle notwendigen Anforderungen im Bad.

Teil 1: Produkteigenschaften und Typenübersicht

Material, Oberflächen und Farben

Stratus Duschwannen „Step In“ werden aus einem bewährten und geprüften Verbundwerkstoff gegossen, der sich zu 70% aus Mineralien und zu 20% aus Harzen höchster Reinheit und 10% Granulaten, Pigmente zusammensetzt. Die Oberfläche besteht aus einem speziellen Sanitär-Gelcoat, der nass in nass mit dem Basismaterial gegossen wird. Dadurch entsteht eine homogene und stabile Verbindung dieses Composite-Werkstoffes. Die Deckschicht beträgt ca. 800-1000 µm und vereint physikalische, chemische und thermische Eigenschaften.

Für die „Step In“-Duschwanne stehen zwei rutschhemmenden Oberflächen mit 5 verschiedenen Farben zur Auswahl:

Duschwannen "Step In" für bodenebenen und variablen Einbau

Aus der Serie Duschwannen aus Mineralwerkstein von Stratus Bad & Form-Elemente



Oberfläche STONE

Die matte, steinartige und wellige Struktur ergibt eine hohe Rutschfestigkeit

Oberfläche PLAN

Mit einer planen, matten Oberfläche

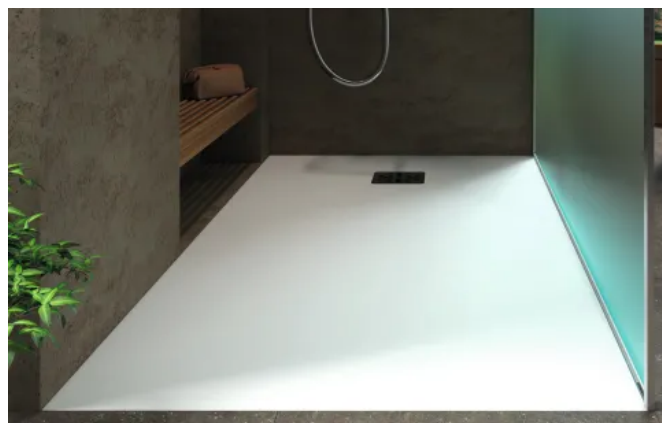
Typenübersicht / Modellbeispiele

Neben der großen Auswahl an Fixmaß-Typen sind Vario-Typen erhältlich, die außerhalb des eigentlichen Wannenbereichs an die jeweilige Raumsituation anpassbar sind. Selbst bei schwierigen Raumsituationen sind so maßgeschneiderte Lösung möglich.



„Step In“ stone, Fix

Oberfläche strukturiert, matt
Ablauf an kurzer Seite
Abmessungen



„Step In“ plan, Fix

Oberfläche plan, matt, weiss
Ablauf an kurzer Seite
Abmessungen

Duschwannen "Step In" für bodenebenen und variablen Einbau

Aus der Serie Duschwannen aus Mineralwerkstein von Stratus Bad & Form-Elemente



„Step In“ stone, Fix oder Vario

Oberfläche strukturiert, matt, grau

Ablauf an langer Seite

Abmessungen

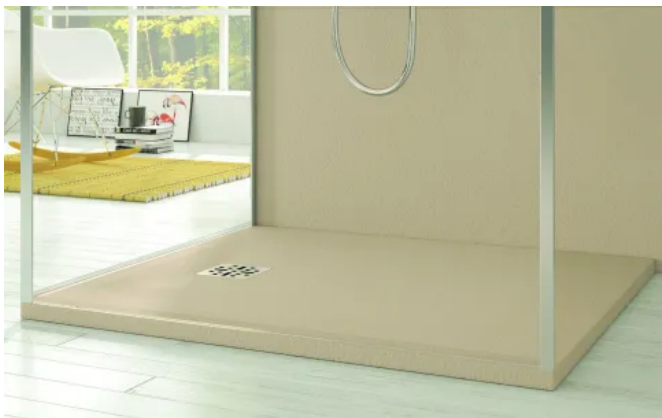


„Step In“ plan, Fix oder Vario

Oberfläche plan, matt, grau

Ablauf an langer Seite

Abmessungen

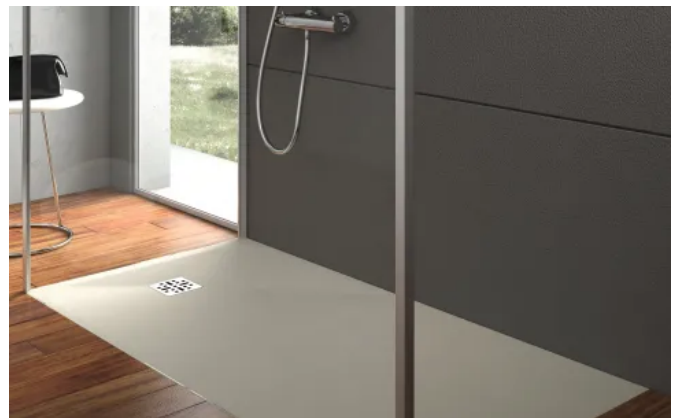


„Step In“ stone, 70 Vario oder 80 Vario

Oberfläche strukturiert, matt, sand

Ablauf an kurzer Seite

Abmessungen



„Step In“ plan, 70 Vario oder 80 Vario

Oberfläche plan, matt, sand

Ablauf an kurzer Seite

Abmessungen

Duschwannen "Step In" für bodenebenen und variablen Einbau

Aus der Serie Duschwannen aus Mineralwerkstein von Stratus Bad & Form-Elemente



„Step In“ stone, 90 Vario oder 100 Vario

Oberfläche strukturiert, matt, grau

Ablauf an kurzer Seite

Abmessungen



„Step In“ plan, 90 Vario oder 100 Vario

Oberfläche plan, matt, grau

Ablauf an kurzer Seite

Abmessungen

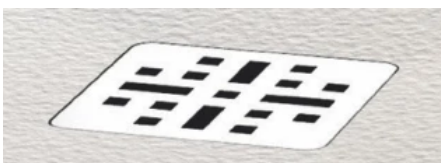
Eigenschaften

- Variable Duschwannen mit Ablauf an der kurzen Seite werden mit einem seitlich angeordnetem Becken in 70, 80, 90 oder auch 100 cm Tiefe gefertigt. Bei der Montage kann das Becken, je nach Bedarf, rechts oder links angeordnet sein. Die maximal mögliche Länge beträgt 250 cm.
- Variable Duschwannen mit Ablauf an der langen Seite haben eine Beckengröße von 150 cm und können in 80 - 90 cm Tiefe angeboten werden. Die maximal mögliche Länge beträgt 250 cm. Bei der Montage kann der Ablauf zur Raummitte oder zur Wand angeordnet werden.
- Individuelle Ausklinkungen und Zuschnitte nach Kundenwunsch sind jeweils möglich.
- Aufgrund der geringen Materialstärke von 30 mm können die „Step In“-Duschwannen sowohl auf dem Boden aufliegend als auch bodeneben eingebaut werden.
- Eine barrierefreie Nutzung ist auch bei einer nur teilweise versenkten Wanne möglich. Der niedrige Rand lässt sich problemlos mit einem Rollstuhl überfahren.
- Trotz der geringen Materialstärke hat der Duschbereich selbst genügend Gefälle für einen sicheren Wasserablauf.

Alle Abmessungen der variablen Duschwannen in der Übersicht

Teil 1: Zubehör

Ablaufabdeckungen und Siphons sind nicht im Lieferumfang enthalten.

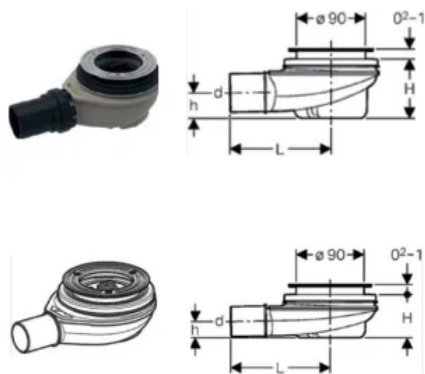


Ablaufabdeckung

Es kann zwischen einer Edelstahl- Ablaufabdeckung und einer farblich an die Duschwanne angepasste Abdeckung gewählt werden. (Farbe nach Farbkarte)

Duschwannen "Step In" für bodenebenen und variablen Einbau

Aus der Serie Duschwannen aus Mineralwerkstein von Stratus Bad & Form-Elemente



Siphons (ohne Abdeckung, Geberit)

Siphon 90/78 Durchmesser 90 mm Sperrhöhe 50 mm H: 78 mm L: 163 mm h: 33 mm d: 40 mm Ablaufmenge: 39 L / min.	Siphon 90/58 Durchmesser 90 mm Sperrhöhe 30 mm H: 58 mm L: 132 mm h: 22 mm d: 40 mm Ablaufmenge: 30 L / min.
---	---

Bei bodengleichem Einbau der Duschwanne ist zusätzlich zur Höhe des gewählten Siphons die Höhe der

Duschwanne mit 30 mm zu berücksichtigen.

Montagerahmen und weiteres Montagezubehör sind bei Stratus auf Anfrage ebenfalls erhältlich.

Stratus Bad & Form-Elemente GmbH

Absender

Eschbacher Weg 19
73734 Esslingen
Deutschland

Tel. +49 711 3456-220, Fax +49 711 3456-181

info@stratus-waschtische.de, www.stratus-waschtische.de

Datum:

Per Fax

Per Brief

Für meine Notizen

Bitte nehmen Sie mit mir Kontakt auf und vereinbaren Sie einen Termin mit mir.

Bitte übersenden Sie mir für Ihre Produkte das aktuelle Katalogmaterial.

Bitte übersenden Sie mir für Ihre Produkte ausführliche Planungsunterlagen.

Anfrage zur Produktserie „Duschwannen aus Mineralwerkstein“

Mitteilung: