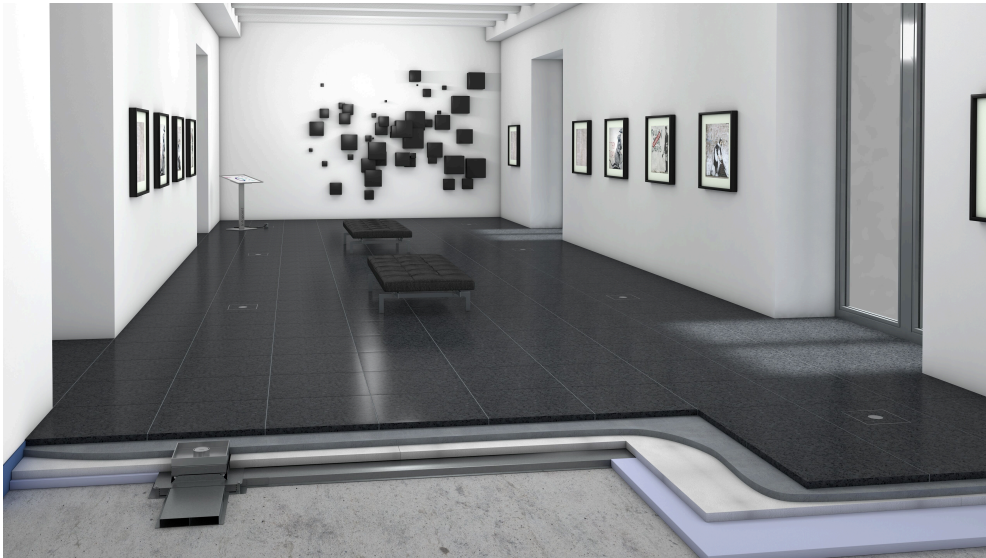


## PUK Unterflursysteme

Von PohlCon

 PohlCon



PohlCon GmbH

Nobelstr. 51

12057 Berlin

Deutschland

Tel.: +49 30 6828304

Fax: +49 30 68283383

[contact@pohlcon.com](mailto:contact@pohlcon.com)

[www.pohlcon.com](http://www.pohlcon.com)

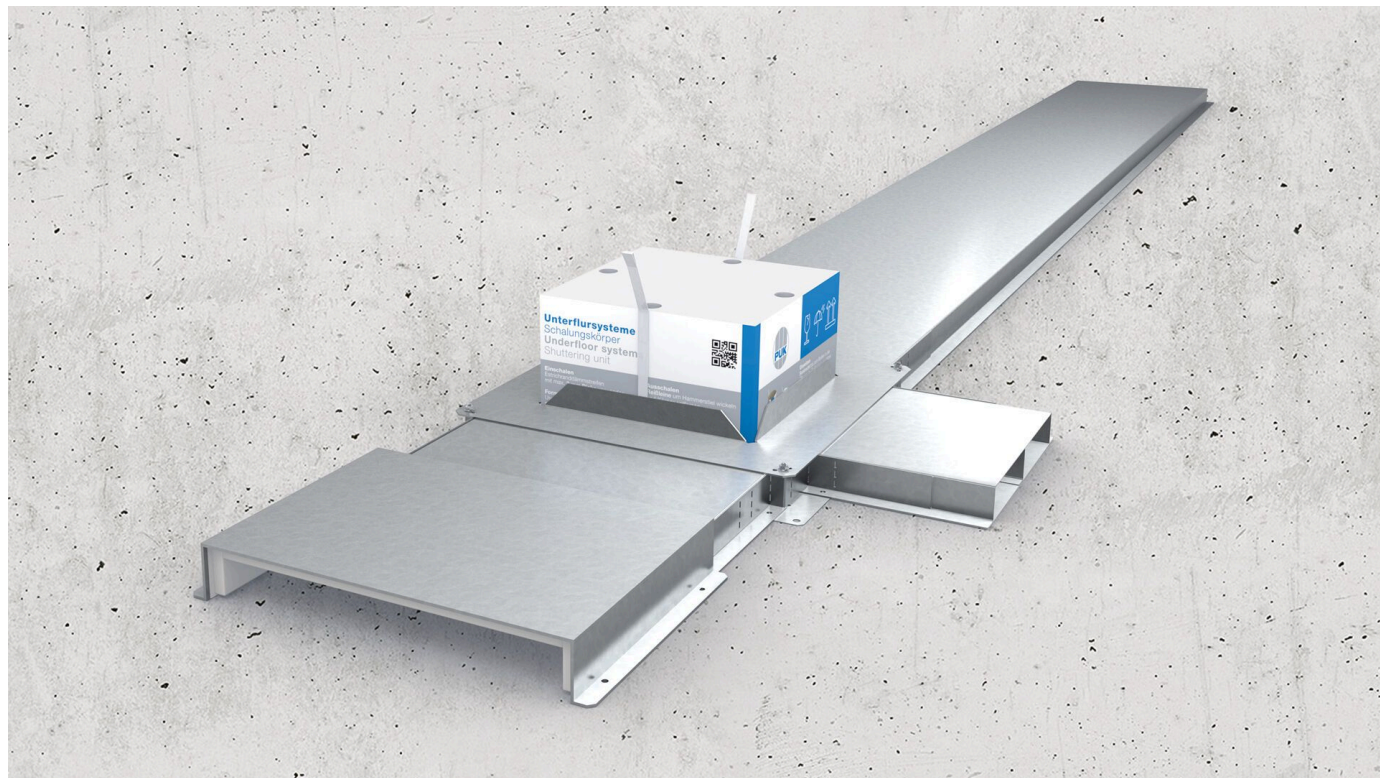
Unterflursysteme zur sicheren und flexiblen Führung von Kabeln und Leitungen im Boden.

### Produkte in der Kategorie Unterflursysteme

- Estrichbündige Kanalsysteme UEBS
- Estrichbündige Schwerlastkanäle UBK
- Estrichbündige Bürstenkanäle CHALI
- Estrichüberdecktes Unterflurkanalsystem UK
- Estrichüberdecktes Kabalkanalsystem UKR
- Einbaueinheiten aus Kunststoff
- Einbaueinheiten aus Edelstahl
- Auslässe
- Gerätebecher und Geräteträger
- Steckverbindersysteme

## Elektroinstallation im Boden

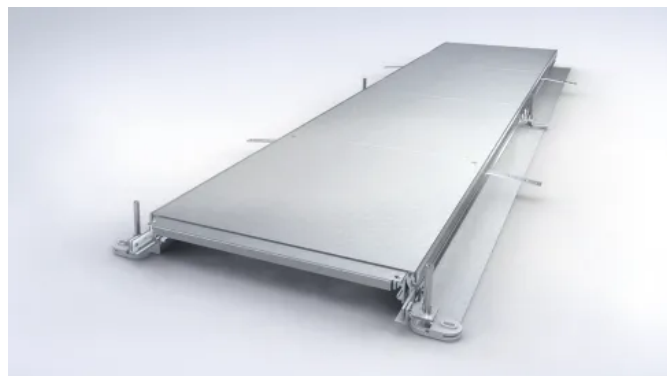
Aus der Serie PUK Unterflursysteme von PohlCon



Estrichbündige Kanalsysteme für Büroräume, Industriehallen und Fertigungsstätten, unsichtbare Kanalsysteme für kleine und große Kabelmengen, Einbaueinheiten aus Kunststoff und Edelstahl für den direkten Zugang, Gerätebecher und Installationsgeräte.

### Teil 1: Unterflursysteme im Detail

#### Estrichbündiges Kanalsystem UEBS



Estrichbündiges Kanalsystem UEBS

Das estrichbündige Kanalsystem UEBS ist für vielfältige Anforderungen in trocken und feucht gepflegten Räumen ausgelegt. Durch seine Modularität erfüllt es nicht nur die Standardanforderungen, sondern kann auch bei erhöhten Trittschallanforderungen bzw. zur Verlegung in Hinblick auf die elektromagnetische Verträglichkeit eingesetzt werden. Der konstruktive Aufbau macht das Kanalsystem UEBS zu einer vielfältigen Lösung für Büroverkehrslasten. Die abnehmbaren Deckel garantieren stets den Zugang zu den Kabeln und maximale Flexibilität bei der Positionierung der Einbaueinheiten. Das System wird standardmäßig aus einem Kanal, zwei Seitenwänden bzw. einer Wanne und vier Nivellierstützen zusammengestellt.

#### Eigenschaften

- Stabiles, zuverlässiges System
- Dauerhafter Zugang zum System für Nachrüstungen oder Reparaturen
- Für Büroverkehrslasten
- Schutz vor Verschmutzung und mechanischen Einwirkungen

## Elektroinstallation im Boden

Aus der Serie PUK Unterflursysteme von PohlCon

- Vermeidung von Arbeitsunfällen durch Bodenunebenheiten
- Kombinierbar mit weiteren Unterflursystemen
- Individualisierbar auf Anfrage

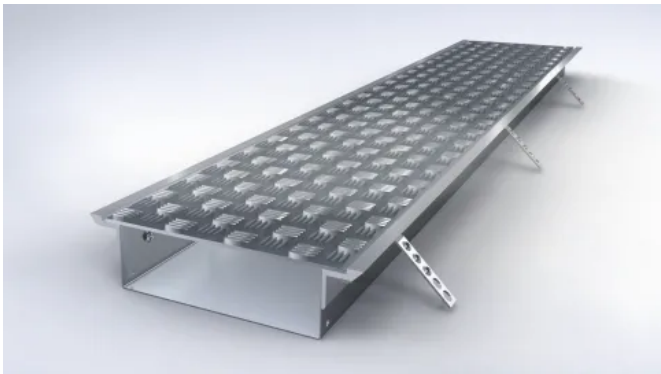
### Technische Qualifizierung

- Geprüft nach DIN EN 50085 (VDE 0604)

### Produktsortiment

- UEBS: Estrichbündiger Kanal mit Stahlseitenblechwand UEBSMSP S für Standardleitungen
- UEBS: Estrichbündiger Kanal mit Kunststoffseitenwand UEBSMSP für Trittschallentkopplungen
- UEBS: Estrichbündiger Kanal mit Wanne UEBSMSW für EMV-Verlegung

### Estrichbündiger Schwerlastkanal UBK



Estrichbündiger Schwerlastkanal UBK

Für die langfristige Kabelverlegung in Industriehallen oder Fertigungsstätten ist der estrichbündige Schwerlastkanal UBK die geeignete Lösung. Neben dem bündigen Abschluss mit dem Boden und dem rutschhemmenden Deckel zeichnet den Schwerlastkanal seine hohe Tragfähigkeit von bis zu 2,5 t aus. Das System setzt sich aus unterschiedlichen Bodenwannen und Seitenprofilen für die herkömmliche Kabelführung zusammen. Der stets zugängliche Kanal mit Deckel kann mit entsprechenden Stromauslässen auch zur Versorgung von Maschinen genutzt werden.

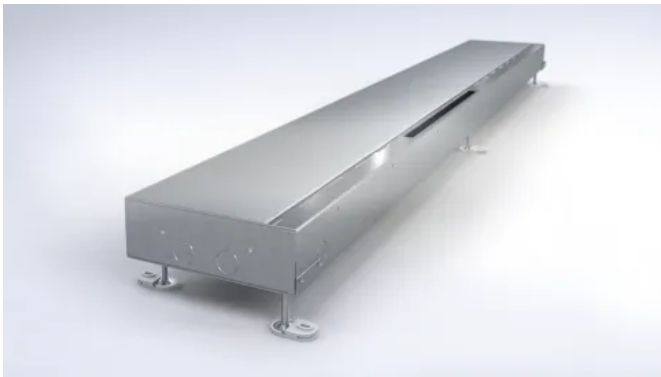
### Eigenschaften

- Für hohe Traglasten ausgelegt
- Für trocken und feucht gepflegte Böden in Innenräumen geeignet
- Verhinderung von Arbeitsunfällen durch rutschhemmende Deckel
- Richtungsänderungen der Kabelführung in rechten Winkeln realisierbar
- Zuverlässiger Schutz vor Verschmutzung und mechanischen Einwirkungen
- Individualisierbar auf Anfrage

## Elektroinstallation im Boden

Aus der Serie PUK Unterflursysteme von PohlCon

### Estrichbündiger Bürstenkanal CHALI



Estrichbündiger Bürstenkanal CHALI

Der estrichbündige Bürstenkanal CHALI entfaltet sein volles Potential in öffentlichen Gebäuden oder Bürogebäuden. Durch die abdeckbaren Bürsten ist der Bürstenkanal VDE-konform nutzbar. So können Kabel an jeder Stelle durch die Bürste nach oben geführt werden, während die integrierte Klappe im ungenutzten Zustand den Kanal zuverlässig abschließt. Das erlaubt höchste Flexibilität bei der Gestaltung der Räume. Die verbauten Gerätebecher oder -träger sorgen dafür, dass die passenden Anschlüsse am Einsatzort zur Verfügung stehen. Der Bürstenkanal kann dank höhenvariabler Stoßkante sowohl für Teppich als auch Parkett oder Laminat genutzt werden.

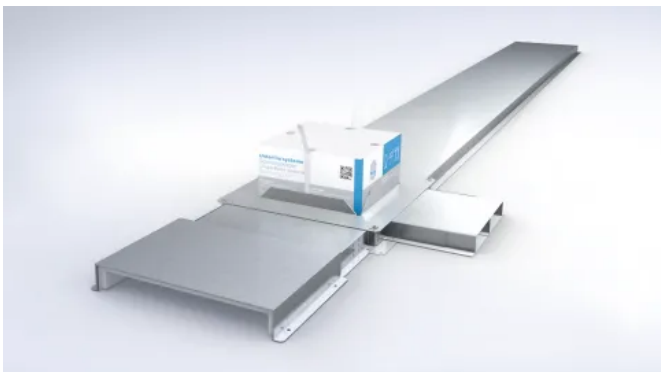
#### Eigenschaften

- Zugelassen für öffentliche Gebäude
- Justierung auf wechselnde Bodenbeläge und -höhen bis zu 25 mm möglich
- Freistehende Installation ohne Kontakt zum angrenzenden Estrich zur zuverlässigen Trittschallentkopplung
- Leichter Einbau und Austausch von Geräteeinsätzen und Kabeln
- Erhalt der Barrierefreiheit im Raum
- Erhöhung der Wohnqualität durch individuelle Gestaltung des Raumes
- Geringer Platzbedarf für Elektroinstallationen

#### Technische Qualifizierung

- Geprüft nach VDE und TÜV
- Geprüft gemäß DIN EN 50085
- Designschutz

### Estrichüberdecktes Kanalsystem UK



Estrichüberdecktes Kanalsystem UK

Der estrichüberdeckte Unterflurkanal UK ist für die sichere und verdeckte Verlegung von Kabeln geeignet. In Kombination mit entsprechenden Hohlraumbodendosen und Einbaueinheiten kann das System auf lokale Anforderungen ausgelegt werden. Die Trennung von Daten- und Stromleitungen oder ganzen Stromkreisen wird durch die zwei- bzw. dreizügigen Kanalausführungen problemlos gewährleistet. Durch die feste Verbindung zwischen Ober- und Unterteil können die Kabel mühelos durchgezogen werden. Die Positionierung und das Dübeln des Unterflurkanals erfolgt vor dem Estrichauftrag auf der Rohdecke. So ist der Kanal die ideale Wahl für die unsichtbare Führung im Estrichboden.

#### Eigenschaften

- Zur unsichtbaren Kabelführung in Gebäuden
- Hohe Belastbarkeit durch die schützende Estrichschicht
- Für einen Fußbodenaufbau ab 65 mm geeignet
- Überdeckung mit Dämmmaterial möglich
- Kombinierbar mit allen Bodendosen in Abhängigkeit von Höhe und Breite des Kanals

## Elektroinstallation im Boden

Aus der Serie PUK Unterflurssysteme von PohlCon

- Montage und Längen Anpassungen auf der Baustelle möglich
- Für alle Estricharten geeignet

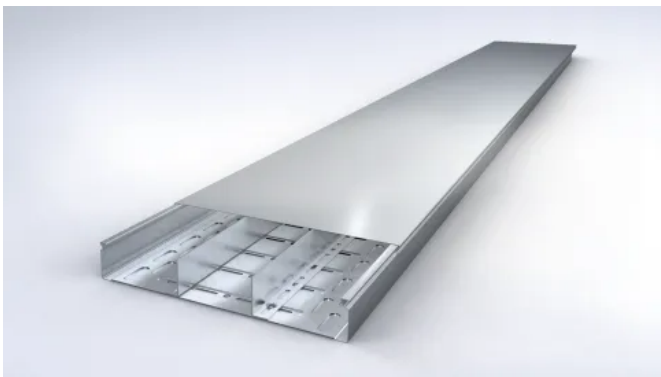
### Technische Qualifizierung

- Geprüft nach VDE und TÜV
- Geprüft gemäß DIN EN 50085

### Produktsortiment

- UK: zweizügig estrichüberdeckter Unterflurkanal
- UKL: dreizügiger estrichüberdeckter Unterflurkanal

### Estrichüberdecktes Kabelkanalsystem UKR



Estrichüberdecktes Kabelkanalsystem UKR

Der estrichüberdeckte Kabelkanal UKR ist eine zuverlässige Wahl für alle Innenräume. Kombiniert mit Trennstegen, einem Deckel und weiterem Zubehör, entsteht ein flexibles System zur Führung von Leitungen im Boden. Dazu wird der Kabelkanal vor dem Estrichauftrag mithilfe der Trennstege fest auf die Rohdecke gedübelt und kann aufgrund des abnehmbaren Deckels schon vor dem Einbringen des Estrichs mit den Kabeln belegt werden. So spart dieses System Zeit und verringert den Montageaufwand. Unabhängig von der Art der Raumnutzung sowie der zu verlegenden Estrichart, ist der Kabelkanal in der Lage, eine große Menge von Kabeln und Leitungen aufzunehmen. Damit kann schnell auf lokale Anforderungen reagiert werden.

### Eigenschaften

- Für große Kabelmengen geeignet durch variable Holmhöhen und Breiten
- Aufbau des Systems direkt vor Ort
- Einlegen der Kabel und Leitungen vor dem Estrichauftrag möglich
- Für jede Estrichart geeignet
- Individualisierbar auf Anfrage

### Technische Qualifizierung

- Geprüft nach VDE und TÜV
- Geprüft gemäß DIN EN 50085

### Produktsortiment

- UKR 2: zweizügiges Kabelkanalunterteil
- UKR 3: dreizügiges Kabelkanalunterteil
- UKD: Kabelkanal Blinddeckel
- UKDA 308R: runder, dreifacher Kabelkanal Montagedeckel
- UKDA 260: runder, zweifacher Kabelkanal Montagedeckel
- UKDA 185V: viereckig, zweifacher Kabelkanal Montagedeckel
- UKDA 260V: viereckiger, dreifacher Montagedeckel

## Elektroinstallation im Boden

Aus der Serie PUK Unterflursysteme von PohlCon

### Einbaueinheiten



Einbaueinheiten

Als einzig sichtbare Komponente eines Unterflursystems müssen Einbaueinheiten verschiedene Anforderungen erfüllen. Die Einbaueinheiten aus Kunststoff sind speziell für Konferenz- und Büroräume ausgelegt. So bieten sie vielfältige Anschlussmöglichkeiten, die dank Gerätebecher und -träger installiert werden können. Sie werden nach dem Einbringen des Estrichs eingesetzt oder in die vorbereiteten Doppel- bzw. Hohlraumböden eingelassen.

### Eigenschaften

- Für Estrich-, Doppel- und Hohlraumböden
- Kosteneffizient
- Auf lokale Anforderungen anpassbar
- Montagefreundlich
- Leicht austauschbar
- Als Leer- oder Zugdose nutzbar
- Variabel in der Bodenhöhe
- Individualisierbar auf Anfrage

### Technische Qualifizierung

- Geprüft nach VDE und TÜV
- Geprüft gemäß DIN EN 50085
- Schutzart: mind. IP 20, variiert mit der Ausführung

### Produktsortiment

- UEB(K)3 R: Einbaueinheit, dreifach, rund mit Blind(B)- oder Klappdeckel(K)
- UEB(K)D2 R: Einbaueinheit, zweifach, rund mit Blind(B)- oder Klappdeckel(K)
- UEB(K)3 V: Einbaueinheit, dreifach, viereckig mit Blind(B)- oder Klappdeckel(K)
- UEB(K)D2 V: Einbaueinheit, zweifach, viereckig mit Blind(B)- oder Klappdeckel(K)

## Elektroinstallation im Boden

Aus der Serie PUK Unterflursysteme von PohlCon

### Einbaueinheiten



Einbaueinheiten aus Edelstahl

Einbaueinheiten aus Edelstahl werten Räume optisch auf und bieten gleichzeitig direkten Zugang zu Strom- und Datenquellen. Sie werden in frei gehaltene Schächte eingesetzt und nachträglich an die tatsächliche Fußbodenaufbauhöhe angepasst. Mit der umlaufenden Stoßkante oder dem Bodenbelagsschutzrahmen begrenzen sie den Bodenbelag und erschaffen ein ansprechendes Raumbild. Zudem ist durch den patentierten Öffnungsmechanismus ein einfaches, schnelles Öffnen jeder Einbaueinheit garantiert.

### Eigenschaften

- Einfacher nachträglicher Ausgleich von Bautoleranzen
- Abdeckung von Parketträndern durch Bodenbelagsschutzrahmen
- Für Büro-, Verkehrs- und Schwerlasten ausgelegt
- Passende Lösungen für trocken, feucht und nass gepflegte Böden
- Formstabil, unauffällig und optisch hochwertig
- Für harte Bodenbeläge (Fliesen, Parkett, Steinzeug, Granit) geeignet
- Individualisierbar auf Anfrage

### Technische Qualifizierung

- Geprüft nach VDE und TÜV
- Geprüft gemäß DIN EN 50085
- Patentierter Öffnungsmechanismus

### Produktsortiment

- Runde Kassetteneinbaueinheiten mit Nivellierfüßen oder Nivelliereinheit
- Viereckige Kassetteneinbaueinheiten mit Nivellierfüßen oder mit Nivelliereinheit

### Auslässe



Auslässe

Sowohl die Kompakt- als auch die Einzelauslässe wie etwa BODO werden bei Projekten in Arztpraxen, Kanzleien oder Autohäusern verwendet. Bei Hohlraum- und Doppelböden wird kein weiteres Zubehör nach dem Bohren der Einpassungen benötigt. Bei einem Einbau in Estrichböden sind im Vorfeld die passende Bodendose sowie der Schalungskörper notwendig. So können alle Leitungen direkt über die Auslässe an die Endverbraucher angeschlossen werden.

### Eigenschaften

- Einzelauslässe und Bodensteckdose BODO für Estrich-, Doppel- und Hohlraumböden

## Elektroinstallation im Boden

Aus der Serie PUK Unterflursysteme von PohlCon

- Kompaktauslässe für Estrichböden
- Für trocken und feucht gepflegte Böden in Innenräumen
- Teilweise für maschinengepflegte Böden geeignet
- BODO: Für Steckdosen oder Datenjacks
- Für Büroverkehrslasten und hohe Verkehrslasten ausgelegt
- Platzsparend, stabil
- Individuell positionierbar
- Montagefreundlich
- Individualisierbar auf Anfrage

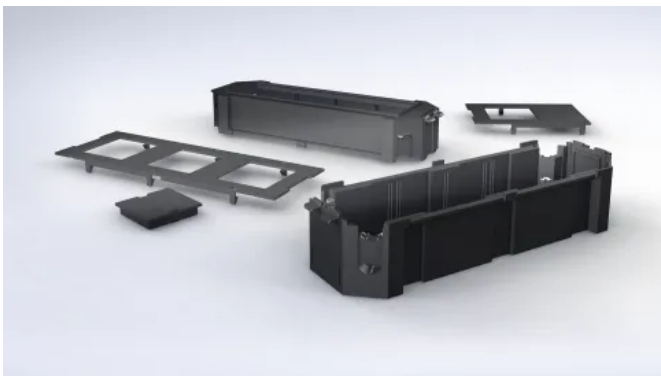
### Technische Qualifizierung

- Geprüft nach VDE und TÜV
- Geprüft gemäß DIN EN 50085
- Patentierter BODO Wendetubus und Bajonettverschluss
- Patentierter Bürstenkabelausschluss
- Schutzart: mind. IP 20, variiert mit der Ausführung

### Produktsortiment

- Runder Einzelauslass und BODO
- Viereckige Einzelauslässe
- Viereckige Kompaktauslässe

### Gerätebecher und Geräteträger



Gerätebecher und Geräteträger

Gerätebecher und -träger können in nahezu alle Einbaueinheiten eingesetzt werden. Bei Gerätebechern gehören Trennsteg, Abdeckplatten, Steckdosen, Datenanschlüsse/-dosen zum kompletten System für große Einbaueinheiten. Geräteträger benötigen nur entsprechende Einbauplatten und sind danach individualisierbar als sicheres System für kleine Einbaueinheiten sowie Auslässe. In beiden Fällen nehmen sie problemlos unterschiedlichste Installationsgeräte auf. Einzige Bedingung für das Einstellen der Höhe sind geeignet hohe Fußbodenaufbauten.

### Eigenschaften

- Leicht austauschbar
- Montage direkt vor Ort
- Höhenverstellbar durch Rastleitern
- Montagefreundlich
- Vielfältige Kombinationsmöglichkeiten
- Individualisierbar auf Anfrage

### Technische Qualifizierung

- Geprüft nach VDE und TÜV
- Geprüft gemäß DIN EN 50085



## Elektroinstallation im Boden

Aus der Serie PUK Unterflursysteme von PohlCon

### Produktsortiment

- Runde Gerätebecher und Abdeckplatten
- Gerätebecher UG und Abdeckplatten
- Gerätebecher UG45 und Abdeckplatten
- Geräteträger für Audio-/Videotechnik
- Geräteeinsätze für Kunststoff- und Edelstahl einbaueinheiten

### Steckverbindersystem



Steckverbindersystem

Am häufigsten werden Steckverbindersysteme in Doppel- und Hohlraumböden, die sich in großen Gebäuden befinden, eingesetzt. Hier ersetzen sie als vorkonfektioniertes System das Verdrahten der Installationsgeräte in Einbaueinheiten. Das System besteht aus einem Gerätebecher, der standardmäßig mit Anschlüssen der Firmen WAGO oder Wieland ausgestattet wird. So können die Leitungen aus den Einbaueinheiten mit einem Handgriff im Bodenbereich mit dem Gerätebechern verbunden werden.

### Eigenschaften

- Einfache Handhabung
- Schneller Anschluss an weitere Unterflurelemente
- Leicht austauschbar
- Montagefreundlich
- Zeit- und kosteneffizient durch Vorkonfektionierung
- Individualisierbar auf Anfrage

### Technische Qualifizierung

- Geprüft nach VDE und TÜV
- Geprüft gemäß DIN EN 50085

### Produktsortiment

Vorkonfektionierte Gerätebecher mit oder ohne:

- FI/LS Schalter
- Verbindungsleitungsstecker
- Verteilerbox
- Verteilerblock
- Steckerteil
- Buchsenteil
- Geräteeinsätze

PohlCon GmbH

Absender

Nobelstr. 51  
12057 Berlin  
Deutschland

Tel. +49 30 6828304, Fax +49 30 68283383  
[contact@pohlcon.com](mailto:contact@pohlcon.com), [www.pohlcon.com](http://www.pohlcon.com)

Datum:

Per Fax

Per Brief

Für meine Notizen

Bitte nehmen Sie mit mir Kontakt auf und vereinbaren Sie einen Termin mit mir.

Bitte übersenden Sie mir für Ihre Produkte das aktuelle Katalogmaterial.

Bitte übersenden Sie mir für Ihre Produkte ausführliche Planungsunterlagen.

Anfrage zur Produktserie „PUK Unterflursysteme“

Mitteilung: