

Kellerfenstersysteme und Lichtschachtsysteme

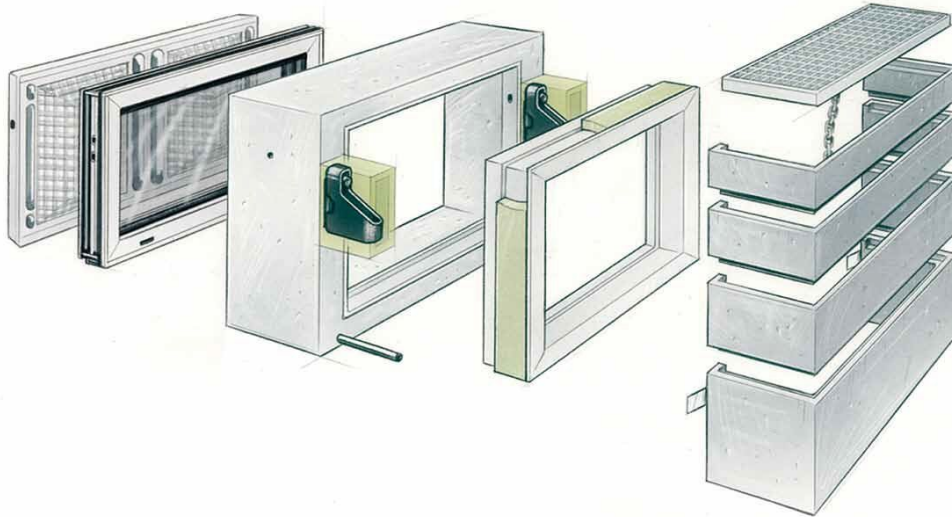
Von Jäger Betonteile

JÄGER
BETONTEILE

Bernhard Jäger Betonwerk GmbH &
Co. KG
Donaustr. 3
88512 Mengen
Deutschland

Tel.: +49 7572 7605-0
Fax: +49 7572 7605-33

info@jaeger-beton.de
www.jaeger-beton.de



Wärmebrückenfreies Kellerfenster- und Lichtschachtsystem UNifix KOMBI für Ortbeton- und Fertigteilkeller mit oder ohne Perimeterdämmung bestehend aus:

- stabilen Betonzargen mit integriertem Stahlprofil
- Perimeter-Dämmstoffformteilen
- Fenstereinsätzen aus Stahl oder Kunststoff sowie dazu passenden Lüftungsgittern
- Leibungsblenden aus PVC für alle Fensterformate und Dämmstoffdicken
- Beton-Lichtschächten zum Einhängen oder Anschrauben und Aufsatzrahmen mit darauf abgestimmtem Zubehör

Thermozargenfenster-System GFK bestehend aus vollgedämmten GFK-Wechselzargen und unterschiedlichen Fenstereinsätzen. Durch das Klick-System lassen sich die Fenster einfach montieren und nachträglich jederzeit problemlos auswechseln.

Eignung und Einsatz

Für Ein- und Mehrfamilienhäuser in energiesparender Bauweise sowie kleineren Gewerbeobjekten mit genutzten Kellerräumen.

Auch im Hinblick auf einen späteren Kellerausbau, z.B. für Hobbyräume oder Sauna, ist eine effektive Dämmung von Wand- und Bodenbereich sinnvoll. Jeder nachträgliche innenliegende Wärmeschutz ist sehr aufwändig und kann unerwünschte Wärmebrücken im Kellerdeckenbereich nicht vermeiden.

Besonderheiten UNifix KOMBI

- Dauerhafte Energieeinsparung
Alle Kunststoff-Drehklippfenster entsprechen den Anforderungen der neuesten EnEV.
- Bauvereinfachung
Das Prinzip der verlorenen Schalung, passgenaue, montagefertige Komponenten und zugehörige Montagehilfen erleichtern die Montage und kürzen die Bauzeit ab.
- Ansprechende Optik
Formschöne Fensterprofile, Aufsatzrahmen und Abdeckungen für oberflächenbündige Montage machen Jäger Kellerfenster und Lichtschächte zu werterhaltenden Elementen am Bau.
- Sorgt für mehr Licht
Das System erreicht bis zu 27 % mehr Lichteinfallfläche als vergleichbare Produkte.

Fenstersysteme

Aus der Serie Kellerfenstersysteme und Lichtschachtsysteme von Jäger Betonteile



Wärmebrückenfreie Kellerfenstersysteme für Ortbeton- und Fertigteilkeller mit oder ohne Perimeterdämmung. UNifix KOMBI, das Baukastensystem sorgt für kosten- und zeitsparende Bauweise. Das Thermo-Zargenfenstersystem GFK mit Kunststoff-Hohlkammerprofilen lässt sich universell einsetzen.

Teil 1: Wärmebrückenfreie Kellerfenstersysteme

- UNifix KOMBI, das Baukastensystem, sorgt für kosten- und zeitsparende Bauweise.
- Thermo-Zargenfenstersystem GFK mit Kunststoff-Hohlkammerprofilen

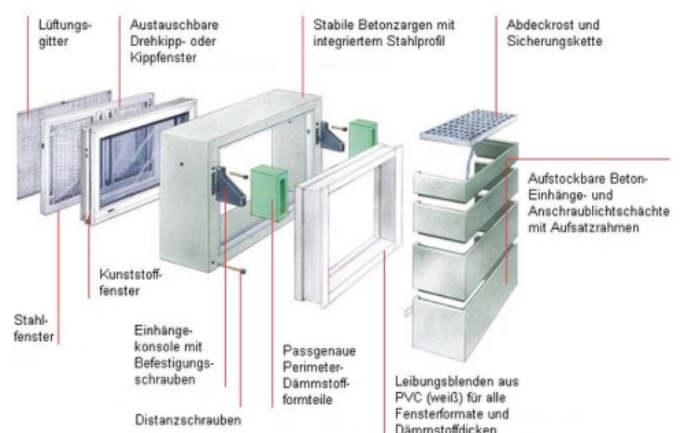
Alle Systeme sind für die Kombination mit Jäger Lichtschächten vorbereitet.

Einsatzspektrum

Für Ein- und Mehrfamilienhäuser in energiesparender Bauweise sowie kleineren Gewerbeobjekten mit genutzten Kellerräumen. Auch im Hinblick auf einen späteren Kellerausbau, z.B. für Hobbyräume oder Sauna, ist eine effektive Dämmung von Wand- und Bodenbereich sinnvoll. Jeder nachträgliche innenliegende Wärmeschutz ist sehr aufwändig und kann unerwünschte Wärmebrücken im Kellerdeckenbereich nicht vermeiden.

Besonderheiten

- Dauerhafte Energieeinsparung
Alle Kunststoff-Drehkipfenster entsprechen den Anforderungen der neuesten EnEV.
- Bauvereinfachung
Das Prinzip der verlorenen Schalung, passgenaue, montagefertige Komponenten und zugehörige Montagehilfen erleichtern die Montage und kürzen die Bauzeit ab.



Systemdarstellung UNifix Kombi

Fenstersysteme

Aus der Serie Kellerfenstersysteme und Lichtschachtsysteme von Jäger Betonteile

- Ansprechende Optik
Formschöne Fensterprofile, Aufsatzrahmen und Abdeckungen für oberflächenbündige Montage machen Jäger Kellerfenster und Lichtschächte zu werterhaltenden Elementen am Bau.
- Sorgt für mehr Licht
Das System erreicht bis zu 27 % mehr Lichteinfallfläche als vergleichbare Produkte.

Zargenfenstersystem UNifix KOMBI

Beim ausgereiften System UNifix KOMBI passt jedes Detail wie bei einem Baukasten-System: Beton-Zargen, Keller-Fenster und Lichtschächte werden miteinander kombiniert.

Das vereinfacht den Bauablauf und spart Zeit und Kosten.

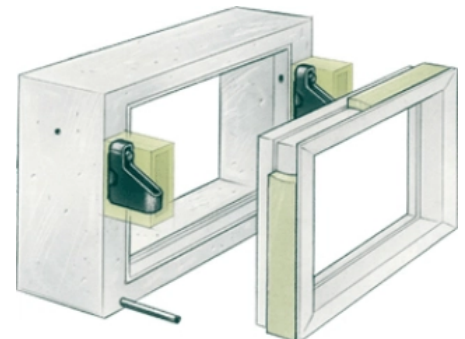
- Keine Wärmebrücken
- entspricht allen Anforderungen der EnEV
- Passgenau für alle Wanddicken und Schichtdicken der Perimeterdämmung
- Integrierte Stahlprofil-Zarge für einfache Fenstermontage
- Deutlich mehr Lichteinfall als vergleichbare Systeme
- Vorbereitet für wärmebrückenfreie Lichtschacht-Montage mit Einhänge-Konsolen
- Einfache Höhenanpassung des Lichtschachtes
- Leibungsblenden für optisch und technisch perfekten Putzanschluss
- Perfekter Anschluss zur Umgebung

UNifix KOMBI-Betonzarge

Die Zarge besteht aus einem stabilen Betonrahmen mit integrierter Stahlprofilzarge, die sowohl Montage- und Befestigungshilfe, als auch präziser Anschlag für alle Fenstereinsätze ist. Diese ist so platziert, dass das Fenster frontseitig mit der Kellerwand abschließt und einen wärmebrückenfreien Anschluss der Dämmschicht bis zum Fensterrahmen erlaubt. Die äußere Leibungstiefe wird somit ausschließlich durch die Dämmschichtdicke bestimmt.

Die UNifix KOMBI-Betonzarge eignet sich für Doppel- und Massivwände aus Beton und gemauerte Keller gleichermaßen.

Lieferbar in üblichen Standardgrößen von 60 x 50 cm bis 100 x 80 cm für Wanddicken 20 bis 30 cm. Sondergrößen auf Anfrage.



Die Betonzargen sind für die Befestigung von Konsolen vorbereitet, in die Beton-Lichtschächte Typ D oder Kompaktlichtschächte wärmebrückenfrei eingehängt werden.

UNifix Kombi Fenstereinsätze

Perimeter-Dämmung und hochwertige Fenster im Kellerbereich gehören heute zu jedem Energiespar-Konzept. Hochwertige Fenster bieten zusätzlich verbesserten Schallschutz und Dichtigkeit bei Schlagregen. Abgestimmt auf das Betonzargen-Programm aus dem Unifix Kombi System stehen Kunststoff-Fenstern mit Wohn-Charakter und Funktionsfenstern aus Stahl zur Verfügung. Die passgenauen Fenstereinsätze werden mit wenigen Handgriffen eingebaut. Bei einer Nutzungsänderung der Kellerräume können z. B. Stahlfenster nachträglich gegen Kunststoff-Fenster ausgewechselt werden. Die hohe Fenster-Qualität sichert einwandfreie Funktion und lange Lebensdauer. In Verbindung mit Leibungsblenden werden auch die technisch problematischen Putzanschlüsse an die Fassade sauber gelöst.



Fenstersysteme

Aus der Serie Kellerfenstersysteme und Lichtschachtsysteme von Jäger Betonteile

Kunststoff-Fenstereinsätze

Die Fenstereinsätze in Drehkipp- oder Kippflügelausführung aus Kunststoff zeichnen sich durch ihr wohnliches Design aus und sind leicht bedienbar. Weitere positive Eigenschaften wie die absolute Schlagregendichtheit, kein Verquellen und Verziehen, keine Wärmebrücken, hohe Wärmedämm- und Schalldämmwerte sowie langfristige Wartungsfreiheit bei akzeptablen Kosten erleichtern die Entscheidung für Kunststoff-Kellerfenster.

- Mehrkammer-Profil mit 3 mm Profildicke
- Rahmendicke 72 mm
- Drehkippfenster
ISO-Verglasung 24 mm, U_g - Wert = 1,1 W/(m²K)
ISO-Verglasung 24 mm, U_g - Wert = 0,7 W/(m²K)
Auf Wunsch auch mit Ornament-Glas
- Kippflügelfenster
ISO-Verglasung 14 mm (4/6/4) oder Einfachverglasung mit 5 mm Dickglas.
Auf Wunsch auch mit Ornament-Glas.
- Kippfenster mit Sondereinsätzen
z. B. Für Heizräume: mit offenen Lamellen, die im Kippflügel integriert sind.
Für Räume mit Trockner: mit Anschlussstutzen für Trocknerschläuche, die im Kippflügel integriert sind.



Stahl-Fenstereinsätze

In nicht beheizten Vorrats- und Abstellräumen, Heiz- und Tankräumen und in Garagen ist das Stahl-Kellerfenster von JÄGER die vielfach bewährte, besonders preiswerte Lösung.

Ein Gitter aus Rippenstreckmetall sorgt für zusätzlichen Schutz des bruchfesten Sicherheitsglases. Für Heizräume, Tankräume oder Trockenräume stehen Fenster mit Funktionseinsätzen zur Verfügung.

Lochgitter

Das Lochgitter kann in Kombination mit PVC-Kipp- oder Drehkippfenster eingesetzt werden.

Insektenschutzgitter mit Spannrahmen und kunststoffummanteltem Edelstahlgewebe bietet JÄGER für alle Kellerfenster, auch zur nachträglichen Montage als Zubehör.

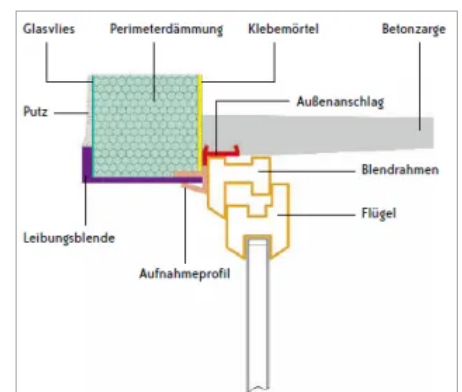


UNifix Kombi Leibungsblenden

Gedämmte Leibungsblenden aus PVC weiß stehen für alle UNifix Kombi-Fensterformate zur Verfügung und sind für Dämmstoffdicken von 6 cm bis 20 cm lieferbar.

Die Montage erfolgt direkt auf das Kunststofffenster.

Wärmebrückenfreie Dämmung mit dem UNifix KOMBI-System



Passgenaue UNifix KOMBI Leibungsblenden sind wärmegeklämt und schließen die Lücke im Wärmeschutz-Mantel des Hauses.

Fenstersysteme

Aus der Serie Kellerfenstersysteme und Lichtschachtsysteme von Jäger Betonteile

Thermozargenfenster-System GFK

Das Zargenfenster GFK ergänzt das Betonzargen-Programm. Die vollgedämmte Wechselzarge besteht aus weißem, glasfaserverstärktem Kunststoff und ist sowohl für den Einsatz in Betonwänden als auch in gemauerten Wänden geeignet. Durch das Klick-System lassen sich die Fenster einfach montieren. Ein weiterer Vorteil dieser Zarge sind die verschiedenen Fenstereinsätze, die sich auch nachträglich jederzeit problemlos auswechseln lassen (z. B. durch eine geänderte Nutzung des Kellerraums).



Fenstereinsätze:

- Kippfenster: ISO-Glas 24 mm, mit auflaufender Dichtung und Aushängesperre
 - Auch mit Lüftungsflügel oder Abluftflügel
- Drehkippfenster: 5-Kammer-Profil, Wohnraumqualität
 - U_g -Wert = 1,1 W/(m²K)
 - U_g -Wert = 0,7 W/(m²K)
 - U_g -Wert = 0,5 W/(m²K) (passivhaustauglich)
- Stahlkellerfenster
- Lochgitter

Zubehör

- Leibungsblende
- Abschließbare Olive
- Insektenschutzgitter

Übersicht der JÄGER Fenstereinsätze

Abmessungen		Flügelanzahl				Lichtdurchlass-Querschnitt (m ²)		
B x H cm		Kunststoff		Stahl	Unifix		Thermo	
Nennmaße	Fenstereinsätze	Unifix		Thermo	verzinkt	Kipp-Iso	Drehkipp	Drehkipp
		Kipp-Iso	Drehkipp	Drehkipp				
60 x 50	59 x 49	1	1	-	1	0,1353	0,1092	-
80 x 50	79 x 49	1	1	-	1	0,2013	0,1652	-
80 x 60	79 x 59	1	1	1	1 oder 2	0,2623	0,2242	0,23
100 x 60	99 x 59	1	1	1	2	0,3483	0,3002	0,31
100 x 80	99 x 79	1	1	1	2	0,5103	0,4582	0,47
100 x 100	99 x 99	1	1	1	2	-	0,6162	0,63

JÄGER Fenstereinsätze: Alle Maßangaben unter Vorbehalt

Bernhard Jäger Betonwerk GmbH & Co. KG

Absender

Donaustr. 3
88512 Mengen
Deutschland

Tel. +49 7572 7605-0, Fax +49 7572 7605-33
info@jaeger-beton.de, www.jaeger-beton.de

Datum:

Per Fax

Per Brief

Für meine Notizen

Bitte nehmen Sie mit mir Kontakt auf und vereinbaren Sie einen Termin mit mir.

Bitte übersenden Sie mir für Ihre Produkte das aktuelle Katalogmaterial.

Bitte übersenden Sie mir für Ihre Produkte ausführliche Planungsunterlagen.

Anfrage zur Produktserie „Kellerfenstersysteme und Lichtschachtsysteme“

Mitteilung: