

## Glaslösungen für die Badwelt: Trennwandsysteme und Glasschiebewände

Von Heiler Glas

**HEILER®**  
INDIVIDUELLE GLASLÖSUNGEN



Heiler Glas GmbH

Carl-Zeiss-Str. 11

68753 Waghäusel

Deutschland

Tel.: +49 7254 9322-0

Fax: +49 7254 9322-60

info@heiler-glas.de

www.heiler-glas.de

HEILER-Innenraumglas bietet Glas-Schiebelösungen und rahmenlose WC-Trennwände für Innenräume, die stilsicheres Design mit grenzenloser Individualität und maximaler Funktionalität verbinden. Das Programm Innenraumglas wird durch Glas-Arbeitsplatten und Glasrückwände ergänzt.

### Programm und Einsatz

Rahmenlose Glas-Trennwände für WC- bzw. Sanitäranlagen von HEILER vereinen Kreativität, individuelle Gestaltung, Funktionalität und technische Umsetzbarkeit auf einem hohen Stand.

Glas-Schiebetüren werden als elegante Raumtrennung oder lichte Raumteiler in Wohn- und Arbeitsräumen eingesetzt.

### Gewährleistung

5 Jahre Garantie auf die Produkte und 13 Jahre Nachkaufgarantie auf alle Ersatzteile.

### Service

Die individuelle Kundenbetreuung (Beratung, Aufmaß, Produktion und Montage aus einer Hand) garantiert ein hohes Maß an Individualität und höchste Ausführungsqualität.

Für die Umsetzung der Innenraumlösungen mit Glas bietet Heiler vor Ort einen Aufmaß-Service.

Neben der Montage durch den örtlichen Handwerker kann auf Wunsch der fachkundige, zuverlässige und saubere Montageservice durch das HEILER-Fachpersonal genutzt werden.

## HEILER Glas-Trennwandsysteme: rahmenlose WC-Trennwände, Urinal-Trennwände

Aus der Serie Glaslösungen für die Badwelt: Trennwandsysteme und Glasschiebewände von Heiler Glas



Individuelle, rahmenlose WC-Trennwandsysteme aus Glas für alle Sanitärbereiche, z. B. in Verwaltungen, Sport- und Freizeiteinrichtungen, Kliniken, Hotels und Gastronomiebetrieben. Ergänzt durch Glas-Urinal-Trennwände.

## HEILER Glas-Trennwandsysteme: rahmenlose WC-Trennwände, Urinal-Trennwände

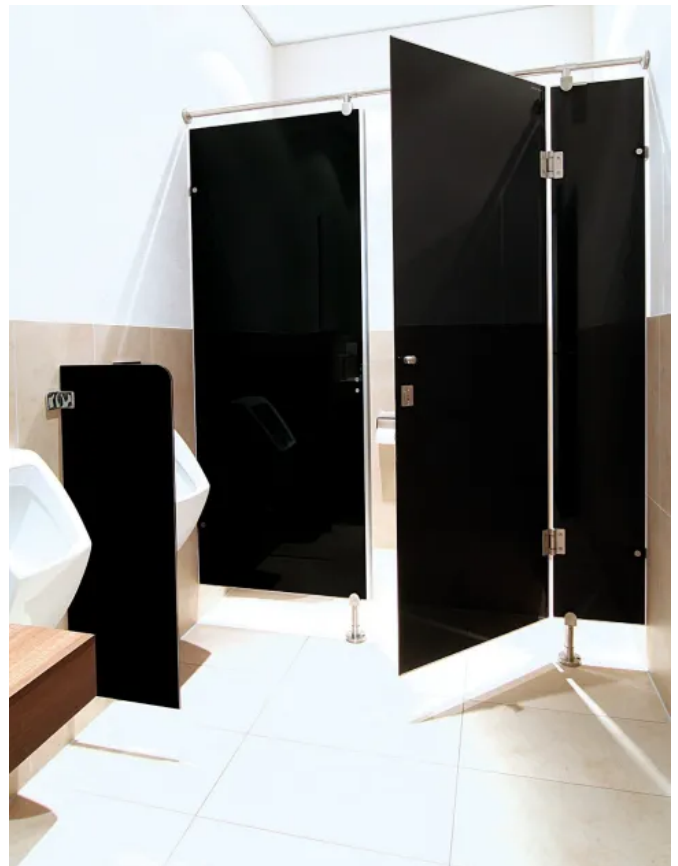
Aus der Serie Glaslösungen für die Badwelt: Trennwandsysteme und Glasschiebewände von Heiler Glas

### Teil 1: Glas-Trennwandsysteme: Individuell gestaltet, maßgefertigt und fachmännisch montiert

Das rahmenlose Glas-Trennwandsystem für WC bzw. Sanitäranlagen vereint Kreativität, individuelle Gestaltung, Funktionalität und technische Umsetzbarkeit auf höchstem Stand miteinander.

Der Einsatzbereich ist universell: Ob in Verwaltungen, Sport- und Freizeiteinrichtungen, Kliniken oder Hotels und Gastronomiebetrieben. Die individuellen Anfertigungen der Trennwände und die Summe positiver Eigenschaften überzeugen:

- Reinigungsfreundlich durch glatte, ebene Oberflächen
- Beständig gegen Chemikalien
- Dauerhaft und lange haltbar
- Hohe Stabilität
- Korrosionsbeständig auch bei Nassraumklima
- Hohe Stoß- und Schlagfestigkeit, Temperaturwechselbeständigkeit
- Individuelle Anfertigung nach Kundenwunsch



WC-Trennwand und Urinal-Abtrennung, Glas mit Siebdruck individuell gestaltet.

### Werkstoffe und Konstruktionsdetails

Als Wandwerkstoff kann zwischen Einscheiben-Sicherheitsglas (10 mm) oder Verbund-Sicherheitsglas (2 x 5 mm Einscheiben-Sicherheitsglas) mit dazwischen liegender blickdichter Folie oder Siebdruck gewählt werden. Die Glaskanten der Trennwände sind dabei poliert.

Zudem können Türbreiten und die Höhen der WC-Trennwände individuell festgelegt werden. Die Gesamteinbauhöhe beträgt 2050 mm (Standard) oder individuell nach Kundenwunsch.

Der Bodenabstand (150 mm Standard) und die Trennwandtiefe kann ebenfalls nach Kundenwunsch angepasst werden.

Die WC-Glastrennwände haben eine nach innen oder außen öffnende Tür. Diese ist wahlweise selbstschließend zu erhalten.

Als Beschlagwerkstoff kommt Edelstahl zum Einsatz. So sind die Blickdichtung am Türspalt, Befestigungen, Scharniere, Griffe, Füße und Stabilisationsstangen aus dem korrosionsbeständigen Werkstoff gefertigt.

### Programmergänzung durch Glas-Urinal-Schamwände und Glas-Rückwände

Optional passende Urinal-Schamwände mit stabiler Doppelwinkelbefestigung oder im Design gestaltete, passende Glasrückwände ergänzen das WC-Trennwandprogramm.

#### Zusammenfassung Technische Ausführung

- Wahlweise Einscheiben-Sicherheitsglas (10 mm) oder Verbund-Sicherheitsglas (10 mm, 2 x 5 mm Einscheiben-Sicherheitsglas) mit dazwischenliegender blickdichter Folie oder Siebdruck
- Glaskanten poliert
- Individuelle Türbreiten und -höhen

## HEILER Glas-Trennwandsysteme: rahmenlose WC-Trennwände, Urinal-Trennwände

Aus der Serie Glaslösungen für die Badwelt: Trennwandsysteme und Glasschiebewände von Heiler Glas

- Gesamteinbauhöhe: 2050 mm (Standard) oder nach Kundenwunsch
- Variable Möglichkeiten für Bodenabstand
- Trennwandtiefe nach Kundenwunsch
- Tür entweder nach innen oder außen öffnend
- Tür wahlweise selbstschließend
- Anschlagprofil griffseitig aus EV1
- Beschläge, Griffe, Füße und Stabilisationsstangen in Edelstahl
- Optional passende Urinal-Schamwände mit solider Doppelwinkelbefestigung
- Optional passende Glasrückwände
- Produkt „Made in Germany“ – aus eigenem Glaswerk

### Beispielvarianten

WC-Trennwandsystem



Variante A

WC-Trennwandsystem



Variante B

WC-Trennwandsystem



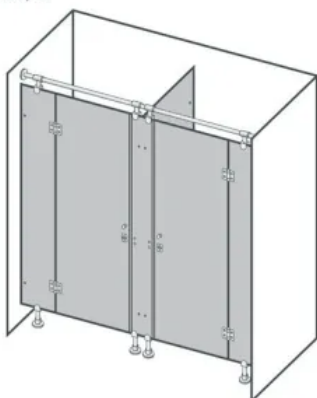
Variante C

Variante A

Variante B

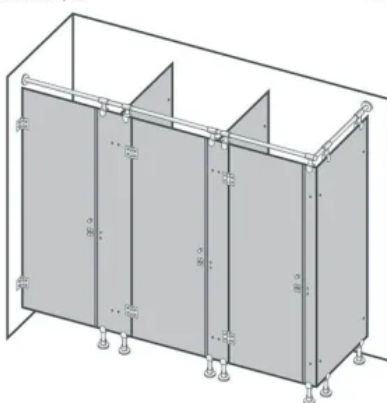
Variante C

WC-Trennwandsystem



Variante D

WC-Trennwandsystem



Variante E

Variante D

Variante E

## HEILER Glas-Trennwandsysteme: rahmenlose WC-Trennwände, Urinal-Trennwände

Aus der Serie Glaslösungen für die Badwelt: Trennwandsysteme und Glasschiebewände von Heiler Glas

### Anwendungsbeispiele



Raumhohe, geschlossene Variante mit linienförmiger Lagerung unten und oben;  
Verbund-Sicherheitsglas (VSG) mit Siebdruck nach Kundenwunsch;  
Glasrückwand in Doppelsiebdruck in Grün, blickdicht, mit flächenbündigem Spiegel.

## HEILER Glas-Trennwandsysteme: rahmenlose WC-Trennwände, Urinal-Trennwände

Aus der Serie Glaslösungen für die Badwelt: Trennwandsysteme und Glasschiebewände von Heiler Glas



Rahmenloses WC-Trennwandsystem und Urinal-Schamwand aus Einscheiben-Sicherheitsglas;

Urinal-Schamwand mit Doppelwinkelbefestigung (Sonderbeschlag);

Siebdruck in Schwarz, blickdicht;

Hochwertige Beschläge, Griffe und Füße in Edelstahl



## HEILER Glas-Trennwandsysteme: rahmenlose WC-Trennwände, Urinal-Trennwände

Aus der Serie Glaslösungen für die Badwelt: Trennwandsysteme und Glasschiebewände von Heiler Glas



Rahmenloses WC-Trennwandsystem und Urinal-Schamwand aus Einscheiben-Sicherheitsglas;

Urinal-Schamwand mit solider Doppelwinkelbefestigung;

Siebdruck in Rot, blickdicht;

Hochwertige Beschläge, Griffe und FüÙe in Edelstahl

## HEILER Glas-Trennwandsysteme: rahmenlose WC-Trennwände, Urinal-Trennwände

Aus der Serie Glaslösungen für die Badwelt: Trennwandsysteme und Glasschiebewände von Heiler Glas



Rahmenloses WC-Trennwandsystem aus Verbund-Sicherheitsglas;  
Ausführung mit weißer Folie, blickdicht;  
Zusätzlich Rosenmotiv als Digitaldruck auf Vorderseite;  
Hochwertige Beschläge, Griffe und Füße in Edelstahl



## HEILER Glas-Schiebewände

Aus der Serie Glaslösungen für die Badwelt: Trennwandsysteme und Glasschiebewände von Heiler Glas



Ob als elegante Raumentrennung oder als lichter Raumteiler - die filigranen Glas-Schiebesysteme bieten mit perfekter Technik eine ästhetisch anspruchsvolle Lösung zur Raumabtrennung in Wohn- und Bürobereichen.

### Teil 1: Glas-Schiebetüren und -Schiebewände: Individuell, maßgerecht und vom Profi montiert

#### HEILER Linie 1060 für Wand- und Deckenmontage mit softclose-Technik

Das System der Linie 1060, standardmäßig mit beidseitigem softclose (Dämpfung und leisem Selbsteinzug), fügt sich harmonisch in jedes Ambiente ein.

Der Einsatz erfolgt sowohl im Privat- als auch im Objektbereich. Die Linie 1060 ist für Decken- oder Wandmontagen geeignet und wird individuell an die bauliche Situation angepasst. Der filigrane Beschlag in zeitlosem Design besteht aus hochwertigem Aluminium, Silber matt, und passt sich perfekt der Umgebung an.



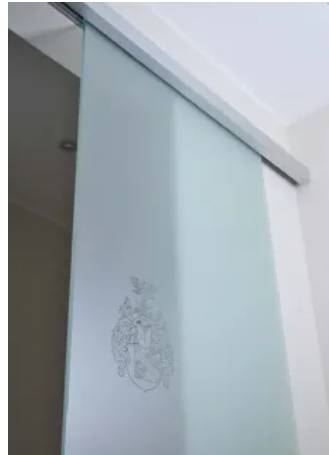
Anwendungsbeispiel HEILER Schiebewand Linie 1060, hier als Schiebetür zwischen Wohnbereich und Bad.

## HEILER Glas-Schiebewände

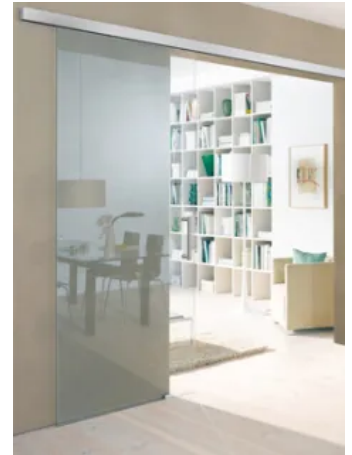
Aus der Serie Glaslösungen für die Badwelt: Trennwandsysteme und Glasschiebewände von Heiler Glas

### Werkstoff und Design

Zum Einsatz kommt hochwertiges Einscheiben-Sicherheitsglas (ESG) in 10 mm Stärke oder Verbundglas in 10 mm Stärke. Design und Oberfläche der Gläser lassen sich individuell gestalten, ob transparent, geätzt, bedruckt oder farbigen Motiv-Folien, fast alles ist möglich.

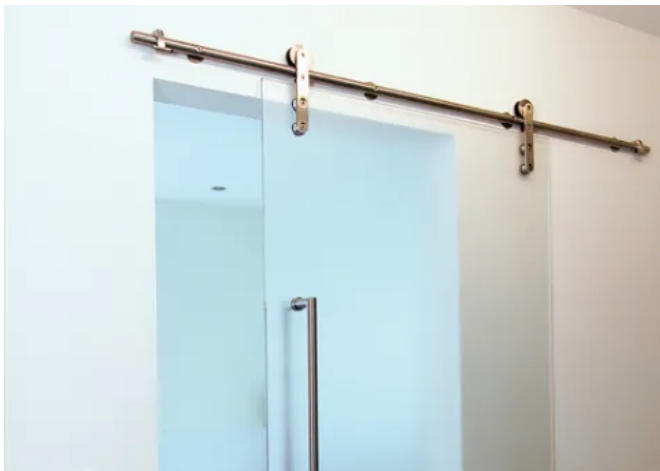


Detail Glas-Schiebetür Linie 1060, individuell gestaltet.



Anwendungsbeispiel HEILER Schiebewand Linie 1060

### HEILER Linie 5000 für Wandmontage



Der Schiebeschlag der Linie 5000 wird direkt auf der Wand montiert.

Glas-Schiebewände der Linie 5000 bestechen sowohl optisch als auch durch Funktion und Flexibilität.

Für die Wandmontage im Privat- oder Objektbereich perfekt geeignet, kann die Linie 5000 bei Neubau oder Renovierung eingesetzt werden.

## HEILER Glas-Schiebewände

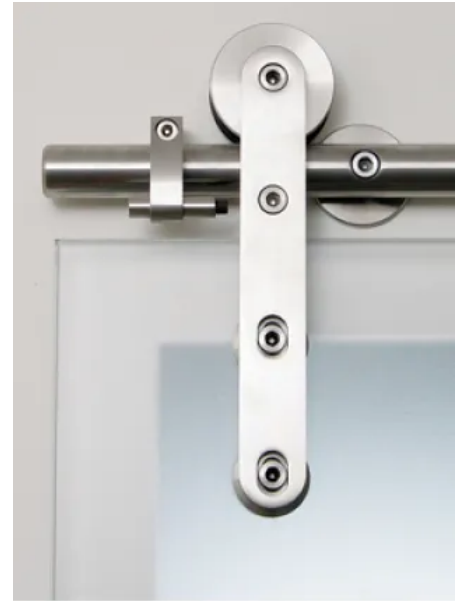
Aus der Serie Glaslösungen für die Badwelt: Trennwandsysteme und Glasschiebewände von Heiler Glas

### Werkstoff und Design

Der hochwertige Schiebe-Beschlag aus deutscher Herstellung besteht aus gebürstetem Edelstahl.

Zum Einsatz kommt hochwertiges Einscheiben-Sicherheitsglas (ESG) in 10 mm Stärke oder Verbundglas in 10 mm Stärke.

Design und Oberfläche der Gläser lassen sich individuell gestalten, ob transparent, geätzt, bedruckt oder farbigen Motiv-Folien, fast alles ist möglich.



Heiler Glas GmbH

Absender

Carl-Zeiss-Str. 11  
68753 Waghäusel  
Deutschland

Tel. +49 7254 9322-0, Fax +49 7254 9322-60  
[info@heiler-glas.de](mailto:info@heiler-glas.de), [www.heiler-glas.de](http://www.heiler-glas.de)

Datum:

Per Fax

Per Brief

Für meine Notizen

Bitte nehmen Sie mit mir Kontakt auf und vereinbaren Sie einen Termin mit mir.

Bitte übersenden Sie mir für Ihre Produkte das aktuelle Katalogmaterial.

Bitte übersenden Sie mir für Ihre Produkte ausführliche Planungsunterlagen.

Anfrage zur Produktserie „Glaslösungen für die Badwelt: Trennwandsysteme und Glasschiebewände“

Mitteilung: