

## Dach- und Bodenluken, Flachdachausstiege

Von Gorter Deutschland



Gorter Deutschland GmbH  
Ohligsmühle 7  
42103 Wuppertal  
Deutschland

Tel.: +49 202 94709-130  
Fax: +49 202 94709-131

info@gorterdeutschland.de  
www.gorterdeutschland.de

Gorter® entwickelt und produziert Lösungen für den Zugang zum Flachdach, durch Wände, Decken oder Böden. Sicherheitsgeprüfte Dachausstiege, auch als Kombination mit einer Treppe oder Leiter ermöglichen einen bequemen Zugang zum Flachdach. Spezielle Lösungen für Brandschutzanforderungen oder explosionsentlastende Luken ergänzen das Sortiment.

Wand- und Deckenluken werden für Revisionszugänge aller Art eingesetzt. Bodenluken - als herausnehmbare Abdeckung oder mit Scharnier - ermöglichen den sicheren Zugang zu unterirdischen Räumen.

### Eignung und Einsatz

#### *Einsatzbereiche:*

Dachausstiege: Als Zugangslösung für Flachdächer und Fassaden, Dachterrassen, Fluchtwege, Notausgänge.

Wand- und Deckenluken: Für Revisionszugänge an technischen Anlagen oder zu Zwischenräumen.

Bodenluken: Als Schachtabdeckungen für Revisionsschächte, als Zugangslösungen für unterirdische Räume.

#### *Gebäudearten:*

Einsatz in privat, öffentlich oder gewerblich genutzten Gebäuden, z. B. Wohnhäuser, Bürogebäude, Hotels, Industriegebäude, Schulen, Universitäten, usw.

### Prüfungen und Zulassungen

Gorter® Luken erfüllen alle für den bestimmten Einsatzbereich relevanten Normen und Vorschriften.

Die Prüfungen wurden durch zugelassene Prüfinstitute durchgeführt. Die gleichbleibend hohe Qualität wird durch eine permanente Güteüberwachung sichergestellt. TÜV NORD Zertifikat für Gorter Dachausstiege in Kombination mit Gorter Leitern, Scherentreppen oder Geschosstreppen.

Gorter ist EN-ISO-9001: 2008 zertifiziert.

## Gorter® Bodenluken und Schachtabdeckungen

Aus der Serie Dach- und Bodenluken, Flachdachausstiege von Gorter Deutschland



Bodenluken - als Schachtabdeckung oder mit Scharnier - ermöglichen den sicheren Zugang zu unterirdischen Räumen bzw. dienen als Schachtabdeckung für Revisionschächte.

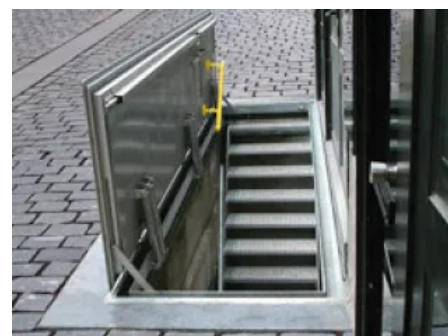
### Teil 1: Eigenschaften Gorter® Bodenluken für Innen- und Außenanwendung

Gorter® Bodenluken werden mit Bändern oder als Schachtabdeckung geliefert. Dabei kann der Deckel bodenbündig oder als Aufbauvariante ausgeführt werden. Die Deckel werden aus Tränenblech gefertigt. Verfließbare Deckel und Deckel für nachträgliche Belegung mit Bodenbelag sind aus glattem Aluminiumblech.

Abhängig von den Abmessungen erfolgt die Ausstattung mit einem oder zwei Deckeln. Die Lieferung erfolgt komplett mit Deckel und Rahmen zum Einbetonieren. Der Rahmen ist mit herausbiegbaren Anker oder einer im Rahmen integrierten durchgängigen Verankerung ausgestattet.

Je nach Modell stehen unterschiedliche Werkstoffe und Belastungsklassen zur Auswahl.

Bodenluken mit Schachtabdeckung bieten eine preisgünstige Lösung für Anwendungsfälle mit seltener Benutzung oder kleinen Abmessungen. Der Einsatz ist aufgrund des Kraftaufwandes bei der Öffnung beschränkt.



## Gorter® Bodenluken und Schachtabdeckungen

Aus der Serie Dach- und Bodenluken, Flachdachausstiege von Gorter Deutschland



Bodenluken mit Bändern

### Eigenschaften

#### *Bodenluken mit Bändern*

- Je nach Typ geeignet für Innen- und Außenanwendung.  
Der U- Rahmen kann zusätzlich mit einem Entwässerungsanschluss versehen werden.
- Kombination mit Leiter oder festen Treppe.  
Je nach Abmessung und Anwendung können Bodenluken mit Scharnier und bündigem Deckel mit einer festen, vertikalen Leiter, einer Anlegeleiter oder einer festen Treppe kombiniert werden.
- Sichere und leichtgängige Einhandbedienung. Das Kontra-Balance-System bietet Öffnungshilfe und Zurückfallhemmung. Ein zusätzlicher Handgriff an der Innenseite (ab 1000 mm Durchgangslänge) bietet sicheren Halt.  
Antirutsch-Deckel aus Tränenblech mit im Deckel versenktem Hebegriff.
- Hohe Belastbarkeit.  
Die Belastbarkeit entspricht den gültigen europäischen Normen.  
Eine Verwendung in Situationen mit überwiegend dynamischer Belastung wird nicht empfohlen.

#### *Schachtabdeckungen*

- Preisgünstige Lösung für bestimmte Einsatzbereiche.
- Geeignet für Innen- und Außenanwendung.
- In den Werkstoffausführungen Stahl, Aluminium und Edelstahl.
- Deckel bodenbündig oder als Aufbaulösung.
- Unterschiedliche Deckelvarianten, auch für die Verfließung und mit wählbarer Oberfläche.

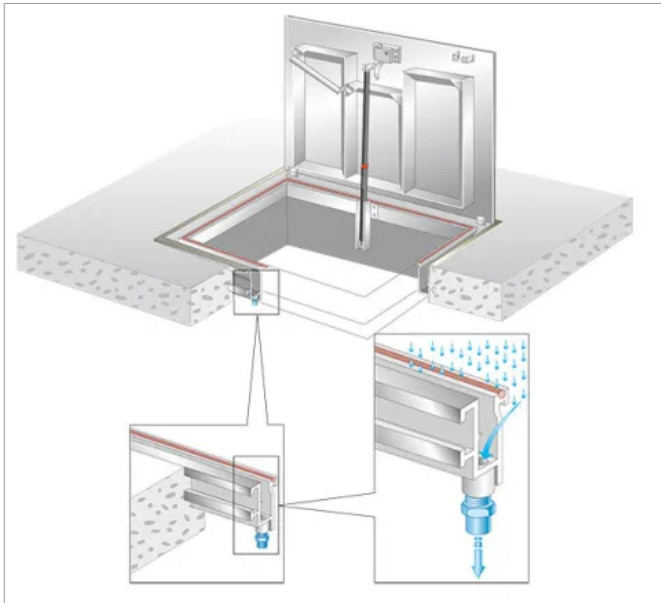
### Prüfungen und Zulassungen

Gorter® Luken erfüllen alle für den bestimmten Einsatzbereich relevanten Normen und Vorschriften.

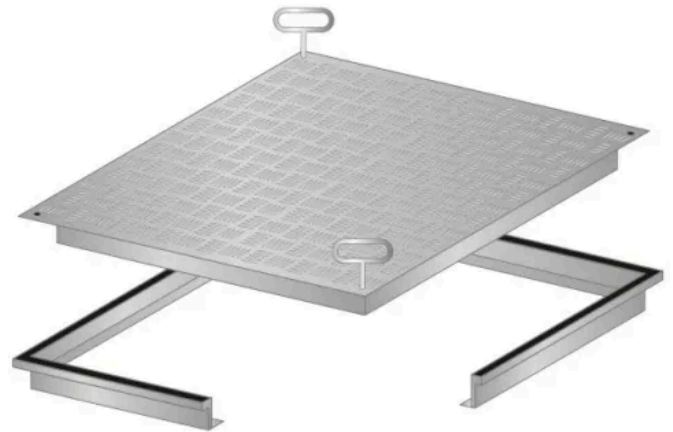
Die Prüfungen wurden durch zugelassene Prüfinstitute durchgeführt. Die gleichbleibend hohe Qualität wird durch eine permanente Güteüberwachung sichergestellt. Gorter ist EN-ISO-9001: 2008 zertifiziert.

## Gorter® Bodenluken und Schachtabdeckungen

Aus der Serie Dach- und Bodenluken, Flachdachausstiege von Gorter Deutschland



Bodenluke mit Bändern, bündig aufliegender Deckel aus Tränenblech



Schachtabdeckung aus Tränenblech, Aluminium. Durch die umlaufende Dichtung sind alle Abdeckungen geruch- und wasserdicht.

## Gorter® Luken mit Brandschutz- und Rauchschutzfunktion



Gorter® Luken mit Brandschutz- und Rauchschutzfunktion

## Gorter® Bodenluken und Schachtabdeckungen

Aus der Serie Dach- und Bodenluken, Flachdachausstiege von Gorter Deutschland

Die hochfeuerbeständige Bodenluke bietet einen praktischen und sicheren Zugang zu darunter liegenden Räumen und sorgt gleichzeitig – in geschlossenem Zustand – für einen hochfeuerbeständigen Verschluss des darüber liegenden Raums.

### Brandschutzklasse

Der feuerwiderstand des feuerhemmenden Gorter Bodenluke aus Stahl wurde von Efectis gemäß EN1634-1, EN13501-2 und AS1530-4.

Klasse:

EW: 120 Minuten

EI1: 30 Minuten

EI2: 45 Minuten

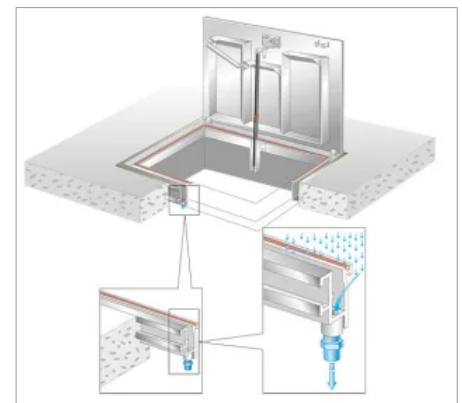
### Eigenschaften

- Bodenluken aus Stahl
- Spezielle Lösungen optional auch mit elektromotorischer Bedienung
- Maximale Abmessungen: 1000 x 2000 mm
- Wind- und wetterfeste Dichtung



### Technische Details: Gorter® Bodenluken / Schachtabdeckungen

Bodenluken mit Bändern	Abmessungen	Weitere Informationen
mit bündigem Deckel aus Tränenblech Typ WA	600 x 600 mm 800 x 800 mm 1000 x 1000 mm 1000 x 1500 mm 1000 x 2000 mm Sondermaße möglich	Bodenluke Typ WA bündig
verglast Typ WAG	1000 x 1000 mm 1000 x 2000 mm	Verglaste Bodenluke Typ WAG
mit bündigem Deckel für bauseitige Füllung (Fliesen/Teppich) Typ WAPT	600 x 600 mm 800 x 800 mm 1000 x 1000 mm 1000 x 1500 mm 1000 x 2000 mm Sondermaße möglich	Bodenluke Typ WAPT mit vertieftem Deckel, bündig
mit bündigem Deckel aus Tränenblech, Brandschutzausführung <sup>1)</sup> Typ WAEI	600 x 600 mm 800 x 800 mm 1000 x 1000 mm 1000 x 1500 mm 1000 x 2000 mm Sondermaße möglich	Bodenluke Typ WAEI hochfeuerbeständig, bündig
weitere Optionen: elektrische Bedienung, andere Werkstoffe.		



Bodenluke mit Bändern, bündig aufliegender Deckel aus Tränenblech

<sup>1)</sup> Brandklasse: EI-120 nach EN1634-1, EN13105-1 und AS1530-4

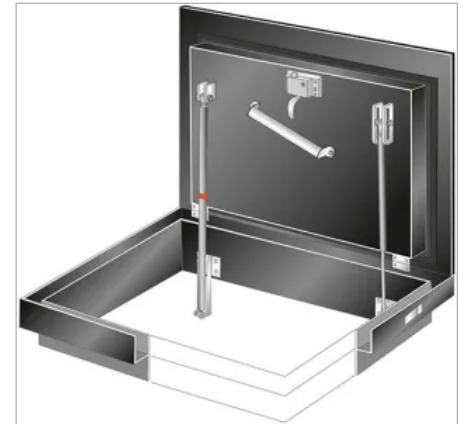
## Gorter® Bodenluken und Schachtabdeckungen

Aus der Serie Dach- und Bodenluken, Flachdachausstiege von Gorter Deutschland

Bodenluken mit Bändern	Abmessungen	Weitere Informationen
mit aufgebautem Deckel	800 x 800 mm	<b>Bodenluke Typ OP Aufbau</b>
aus Tränenblech	1000 x 1000 mm	
Typ OP	1000 x 1500 mm	
	1000 x 2000 mm	
weitere Optionen: elektrische Bedienung, andere Werkstoffe, Durchfallschutz (bei Typ OP).		

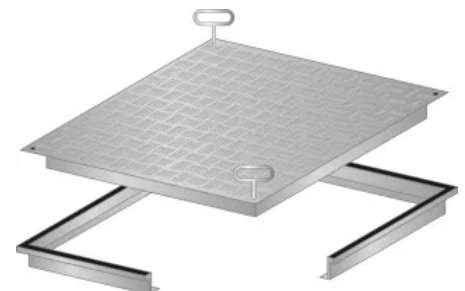
### Benutzerinformation Gorter Bodenluken mit Bändern

Zeichnungen für die Bodenluken mit Bändern: [AutoCAD](#) / [REVIT](#) / [SketchUp-Formate](#)



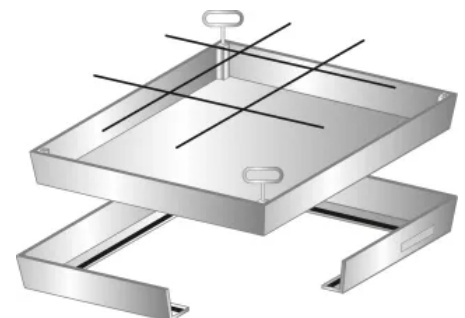
Bodenluke mit Bändern, aufgebauter Deckel

Schachtabdeckungen	Abmessungen	Weitere Informationen
mit Deckel aus Tränenblech, aus Aluminium Typ Gorter RVA	600 x 400 mm	<b>Schachtabdeckung Typ Gorter RVA aus Aluminium, bündig</b>
	600 x 600 mm	
	800 x 600 mm	
	800 x 800 mm	
	1000 x 600 mm	
	1000 x 1000 mm	
mit Deckel aus Tränenblech, aus Stahl Typ Gorter RV	600 x 400 mm	<b>Schachtabdeckung Typ Gorter RV, aus Stahl, bündig</b>
	600 x 600 mm	
	800 x 600 mm	
	800 x 800 mm	
	1000 x 600 mm	
	1000 x 1000 mm	



Schachtabdeckung aus Tränenblech, Aluminium. Durch die umlaufende Dichtung sind die Abdeckungen geruch- und wasserdicht.

Schachtabdeckungen — vertieft	Abmessungen	Weitere Informationen
mit Deckel für wählbare Oberfläche, 27 mm tief, aus Stahl Typ Gorter BV-FL	600 x 400 mm	<b>Schachtabdeckung Gorter BV-FL vertieft, aus Stahl</b>
	600 x 600 mm	
	800 x 600 mm	
	800 x 800 mm	
	1000 x 600 mm	
mit Deckel für wählbare Oberfläche, 27 mm tief, aus Stahl Typ Gorter BV-FL-Thermo	500 x 500 mm	<b>Schachtabdeckung Gorter BV-FL-Thermo vertieft, aus Stahl</b>
	600 x 600 mm	
	800 x 600 mm	
	800 x 800 mm	
	1000 x 600 mm	
mit Deckel für wählbare Oberfläche, 50 mm tief, aus Stahl Typ Gorter BV	600 x 400 mm	<b>Schachtabdeckung Typ Gorter BV vertieft, aus Stahl</b>
	600 x 600 mm	
	800 x 600 mm	
	800 x 800 mm	
	1000 x 600 mm	



Schachtabdeckung für wählbare Oberfläche. Durch die umlaufende Dichtung sind die Abdeckungen geruch- und wasserdicht.

## Gorter® Bodenluken und Schachtabdeckungen

Aus der Serie Dach- und Bodenluken, Flachdachausstiege von Gorter Deutschland

Schachtabdeckungen — vertieft	Abmessungen	Weitere Informationen
mit Deckel für wählbare Oberfläche, 50 mm tief, aus Stahl Typ Gorter BV-Thermo	500 x 500 mm	Schachtabdeckung Gorter BV- Thermo vertieft, aus Stahl
	600 x 600 mm	
	800 x 600 mm	
	800 x 800 mm	
	1000 x 600 mm	
mit Deckel für wählbare Oberfläche, 65 mm tief, aus Aluminium Typ Gorter BVA	600 x 400 mm	Schachtabdeckung Typ Gorter BVA vertieft, aus Aluminium
	600 x 600 mm	
	800 x 600 mm	
	800 x 800 mm	
	1000 x 600 mm	

Benutzerinformation Gorter Schachtabdeckung

Zeichnungen für die Schachtabdeckungen: AutoCAD / REVIT / SketchUp-Formate



Gorter Deutschland GmbH

Absender

Ohligsmühle 7  
42103 Wuppertal  
Deutschland

Tel. +49 202 94709-130, Fax +49 202 94709-131

[info@gorterdeutschland.de](mailto:info@gorterdeutschland.de), [www.gorterdeutschland.de](http://www.gorterdeutschland.de)

Datum:

Per Fax

Per Brief

Für meine Notizen

Bitte nehmen Sie mit mir Kontakt auf und vereinbaren Sie einen Termin mit mir.

Bitte übersenden Sie mir für Ihre Produkte das aktuelle Katalogmaterial.

Bitte übersenden Sie mir für Ihre Produkte ausführliche Planungsunterlagen.

Anfrage zur Produktserie „Dach- und Bodenluken, Flachdachausstiege“

Mitteilung: